



# (12)实用新型专利

(10)授权公告号 CN 206480345 U

(45)授权公告日 2017.09.08

(21)申请号 201621409185.2

(22)申请日 2016.12.21

(73)专利权人 新昌县兰君广告有限公司

地址 312500 浙江省绍兴市新昌县城南乡  
石溪村

(72)发明人 何妍

(74)专利代理机构 北京天奇智新知识产权代理  
有限公司 11340

代理人 王红涛

(51) Int. Cl.

G09F 15/00(2006.01)

G09F 15/02(2006.01)

G09F 23/00(2006.01)

B65F 1/16(2006.01)

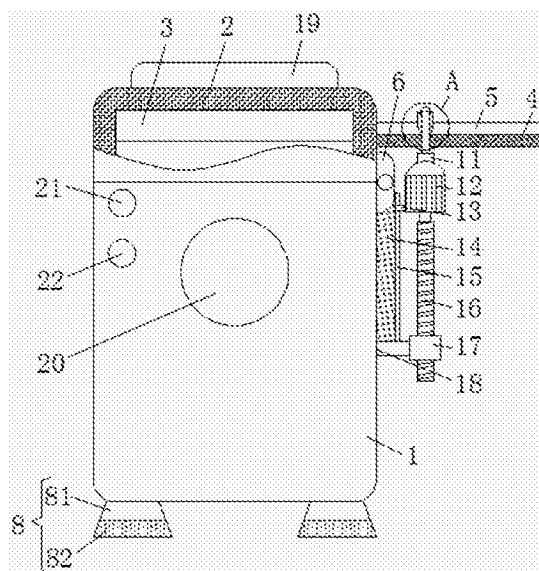
权利要求书1页 说明书3页 附图1页

## (54)实用新型名称

一种带有广告牌的垃圾箱

## (57)摘要

本实用新型公开了一种带有广告牌的垃圾箱,包括箱体,所述箱体的侧面通过合页与箱盖的侧面活动连接,所述箱盖的内部设置有广告牌本体,所述箱盖的侧面固定连接固定杆,所述固定杆的上表面开设有第一滑槽,所述第一滑槽内滑动连接有半球体,所述半球体的顶端固定连接圆柱杆,所述圆柱杆的顶端固定连接横杆。该带有广告牌的垃圾箱,通过电机、螺纹柱、螺纹帽、支撑杆、第二滑槽、固定杆、第一滑槽、半球体、连接杆、竖杆和横杆的配合,当人们扔垃圾时,通过正转按钮使电机带动螺纹柱正转,从而使电机下降,使半球体下降并且在第一滑槽内滑动,从而使箱盖自动打开,从而不需要人工打开箱盖,从而节省了人的体力。



1. 一种带有广告牌的垃圾箱,包括箱体(1),所述箱体(1)的侧面通过合页(6)与箱盖(2)的侧面活动连接,其特征在于:所述箱盖(2)的内部设置有广告牌本体(3),所述箱盖(2)的侧面固定连接固定杆(4),所述固定杆(4)的上表面开设有第一滑槽(5),所述第一滑槽(5)内滑动连接有半球体(7),所述半球体(7)的顶端固定连接圆柱杆(23),所述圆柱杆(23)的顶端固定连接横杆(9),所述横杆(9)的两端均通过竖杆(10)与连接杆(11)的上表面固定连接,所述连接杆(11)的下表面固定连接电机(12),所述电机(12)的侧面固定连接滑块(13),所述滑块(13)远离电机(12)的一端滑动连接在支撑杆(14)侧面开设的第二滑槽(15)内,所述支撑杆(14)远离滑槽(15)的侧面与箱体(1)的侧面固定连接,所述电机(12)的输出轴固定连接螺纹柱(16),所述螺纹柱(16)的表面螺纹连接螺纹帽(17),所述螺纹帽(17)的侧面通过固定块(18)与箱体(1)的侧面固定连接。

2. 根据权利要求1所述的一种带有广告牌的垃圾箱,其特征在于:所述箱盖(2)的上表面固定连接太阳能电池板(19),所述箱体(1)的正面分别固定连接蓄电池(20)、正转按钮(21)和反转按钮(22),所述正转按钮(21)和反转按钮(22)均位于蓄电池(20)的一侧。

3. 根据权利要求2所述的一种带有广告牌的垃圾箱,其特征在于:所述太阳能电池板(19)的输出端与蓄电池(20)的输入端电连接,所述蓄电池(20)的输出端分别通过正转按钮(21)和反转按钮(22)与电机(12)的输入端电连接。

4. 根据权利要求1所述的一种带有广告牌的垃圾箱,其特征在于:所述箱体(1)的底端的四角均固定连接支撑装置(8),所述支撑装置(8)的形状为等腰梯形。

5. 根据权利要求4所述的一种带有广告牌的垃圾箱,其特征在于:所述支撑装置(8)包括固定连接在箱体(1)底端的支撑脚(81),所述支撑脚(81)的底端的固定连接防滑垫(82)。

## 一种带有广告牌的垃圾箱

### 技术领域

[0001] 本实用新型涉及广告技术领域,具体为一种带有广告牌的垃圾箱。

### 背景技术

[0002] 广告,即广而告之之意。广告是为了某种特定的需要,通过一定形式的媒体,公开而广泛地向公众传递信息的宣传手段,广告有广义和狭义之分。广义广告包括非经济广告和经济广告,非经济广告指不以盈利为目的的广告,又称效应广告,如政府行政部门、社会事业单位乃至个人的各种公告、启事以及声明等,主要目的是推广;狭义广告仅指经济广告,又称商业广告,是指以盈利为目的的广告,通常是商品生产者、经营者和消费者之间沟通信息的重要手段,或企业占领市场、推销产品以及提供劳务的重要形式,主要目的是扩大经济效益。

[0003] 现在有一些广告牌都是安装在垃圾箱上,以便于人们能够看到广告。目前,市场上的带有广告牌的垃圾箱的箱盖都是通过手动将箱盖打开,从而浪费人们的体力,给人们倒垃圾带来了不便,且广告牌都是设置在垃圾箱的外部,从而容易使灰尘将广告牌弄脏,从而使广告牌变得模糊不清,需要环卫工人清洗,从而增加环卫工人的工作量。

### 实用新型内容

[0004] (一)解决的技术问题

[0005] 针对现有技术的不足,本实用新型提供了一种带有广告牌的垃圾箱,解决了目前市场上的带有广告牌的垃圾箱的箱盖都是通过手动将箱盖打开,从而浪费人们的体力,给人们倒垃圾带来了不便,且广告牌都是设置在垃圾箱的外部,从而容易使灰尘将广告牌弄脏,从而使广告牌变得模糊不清,需要环卫工人清洗,从而增加环卫工人的工作量的问题。

[0006] (二)技术方案

[0007] 为实现上述目的,本实用新型提供如下技术方案:一种带有广告牌的垃圾箱,包括箱体,所述箱体的侧面通过合页与箱盖的侧面活动连接,所述箱盖的内部设置有广告牌本体,所述箱盖的侧面固定连接有固定杆,所述固定杆的上表面开设有第一滑槽,所述第一滑槽内滑动连接有半球体,所述半球体的顶端固定连接圆柱杆,所述圆柱杆的顶端固定连接横杆,所述横杆的两端均通过竖杆与连接杆的上表面固定连接,所述连接杆的下表面固定连接电机,所述电机的侧面固定连接有滑块,所述滑块远离电机的一端滑动连接在支撑杆侧面开设的第二滑槽内,所述支撑杆远离滑槽的侧面与箱体的侧面固定连接,所述电机的输出轴固定连接螺纹柱,所述螺纹柱的表面螺纹连接有螺纹帽,所述螺纹帽的侧面通过固定块与箱体的侧面固定连接。

[0008] 优选的,所述箱盖的上表面固定连接太阳能电池板,所述箱体的正面分别固定连接蓄电池、正转按钮和反转按钮,所述正转按钮和反转按钮均位于蓄电池的一侧。

[0009] 优选的,所述太阳能电池板的输出端与蓄电池的输入端电连接,所述蓄电池的输出端分别通过正转按钮和反转按钮与电机的输入端电连接。

[0010] 优选的,所述箱体的底端的四角均固定连接有支撑装置,所述支撑装置的形状为等腰梯形。

[0011] 优选的,所述支撑装置包括固定连接在箱体底端的支撑脚,所述支撑脚的底端的固定连接防滑垫。

[0012] (三)有益效果

[0013] 本实用新型提供了一种带有广告牌的垃圾箱,具备以下有益效果:

[0014] (1)、该带有广告牌的垃圾箱,通过电机、螺纹柱、螺纹帽、支撑杆、第二滑槽、固定杆、第一滑槽、半球体、连接杆、竖杆和横杆的配合,当人们扔垃圾时,通过正转按钮使电机带动螺纹柱正转,从而使电机下降,使半球体下降并且在第一滑槽内滑动,从而使箱盖自动打开,从而不需要人工打开箱盖,从而节省了人的体力。

[0015] (2)、该带有广告牌的垃圾箱,通过将广告牌本体设置在箱盖的内部,每当人们扔垃圾打开箱盖时,使人们都能看到广告牌本体上的信息,且不会使垃圾箱外部的灰尘将广告牌本体弄脏,从而不需要环卫工人清洗广告牌本体,从而减轻了环卫工人的工作量。

## 附图说明

[0016] 图1为本实用新型正视的剖面结构示意图;

[0017] 图2为本实用新型图1中A部的局部结构放大图。

[0018] 图中:1箱体、2箱盖、3广告牌本体、4固定杆、5第一滑槽、6合页、7半球体、8支撑装置、81支撑脚、82防滑垫、9横杆、10竖杆、11连接杆、12电机、13滑块、14支撑杆、15第二滑槽、16螺纹柱、17螺纹帽、18固定块、19太阳能电池板、20蓄电池、21正转按钮、22反转按钮、23圆柱杆。

## 具体实施方式

[0019] 下面将结合本实用新型实施例中的附图,对本实用新型实施例中的技术方案进行清楚、完整地描述,显然,所描述的实施例仅仅是本实用新型一部分实施例,而不是全部的实施例。基于本实用新型中的实施例,本领域普通技术人员在没有做出创造性劳动前提下所获得的所有其他实施例,都属于本实用新型保护的范围。

[0020] 如图1-2所示,本实用新型提供一种技术方案:一种带有广告牌的垃圾箱,包括箱体1,箱体1的底端的四角均固定连接支撑装置8,支撑装置8的形状为等腰梯形,支撑装置8包括固定连接在箱体1底端的支撑脚81,支撑脚81的底端的固定连接防滑垫82,通过设置支撑脚81和防滑垫82,使垃圾箱的放置更加平稳,箱体1的侧面通过合页6与箱盖2的侧面活动连接,箱盖2的上表面固定连接太阳能电池板19,通过设置太阳能电池板19和蓄电池20,使太阳能电池板19给蓄电池20充电,使电机12使用蓄电池20内的电能,从而可以利用自然资源,达到了节能的效果,箱体1的正面分别固定连接蓄电池20、正转按钮21和反转按钮22,正转按钮21和反转按钮22均位于蓄电池20的一侧,太阳能电池板19的输出端与蓄电池20的输入端电连接,蓄电池20的输出端分别通过正转按钮21和反转按钮22与电机12的输入端电连接,通过设置正转按钮21和反转按钮22,使电机12的正转和反转更加容易控制,从而使电机12带动半球体7的升降更加方便,从而使箱盖2的打开和闭合更加方便,箱盖2的内部设置有广告牌本体3,箱盖2的侧面固定连接固定杆4,固定杆4的上表面开设有第一滑

槽5,第一滑槽5内滑动连接有半球体7,半球体7的顶端固定连接圆柱杆23,通过设置半球体7,使圆柱杆23与第一滑槽5的摩擦力减小,从而便于箱盖2的打开和闭合,圆柱杆23的顶端固定连接横杆9,横杆9的两端均通过竖杆10与连接杆11的上表面固定连接,连接杆11的下表面固定连接电机12,电机12的侧面固定连接滑块13,滑块13远离电机12的一端滑动连接在支撑杆14侧面开设的第二滑槽15内,通过设置滑块13和第二滑槽15,使电机12的输出轴旋转时,使电机12的机身不会旋转,支撑杆14远离滑槽15的侧面与箱体1的侧面固定连接,电机12的输出轴固定连接螺纹柱16,螺纹柱16的表面螺纹连接螺纹帽17,螺纹帽17的侧面通过固定块18与箱体1的侧面固定连接,通过设置螺纹柱16和螺纹帽17,使电机12带动螺纹柱16正转或反转,从而使电机12的升降更加方便。

[0021] 综上所述,该带有广告牌的垃圾箱,通过电机12、螺纹柱16、螺纹帽17、支撑杆14、第二滑槽15、固定杆4、第一滑槽5、半球体7、连接杆11、竖杆10和横杆9的配合,当人们扔垃圾时,通过正转按钮21使电机12带动螺纹柱16正转,从而使电机12下降,使半球体7下降并且在第一滑槽5内滑动,从而使箱盖2自动打开,从而不需要人工打开箱盖2,从而节省了人的体力。

[0022] 同时,该带有广告牌的垃圾箱,通过将广告牌本体3设置在箱盖2的内部,每当人们扔垃圾打开箱盖2时,使人们都能看到广告牌本体3上的信息,且不会使垃圾箱外部的灰尘将广告牌本体3弄脏,从而不需要环卫工人清洗广告牌本体3,从而减轻了环卫工人的工作量。

[0023] 尽管已经示出和描述了本实用新型的实施例,对于本领域的普通技术人员而言,可以理解在不脱离本实用新型的原理和精神的情况下可以对这些实施例进行多种变化、修改、替换和变型,本实用新型的范围由所附权利要求及其等同物限定。

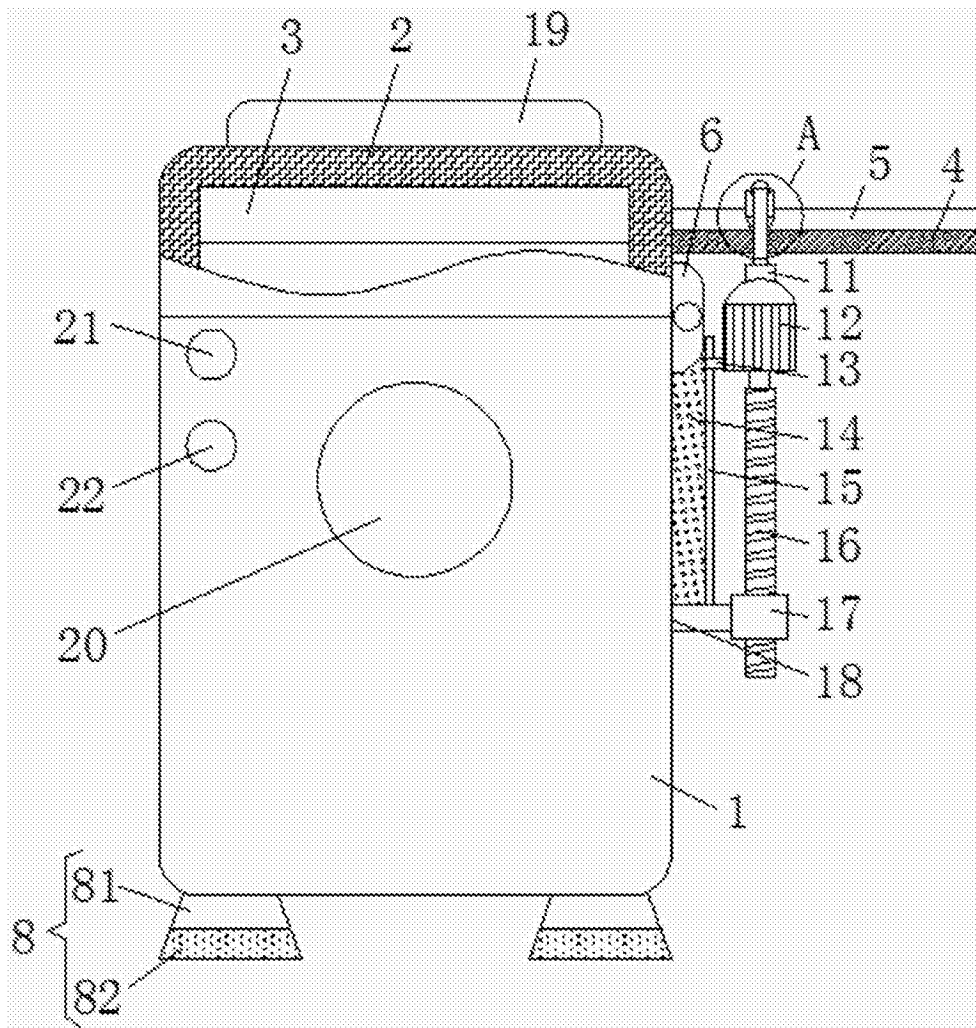


图1

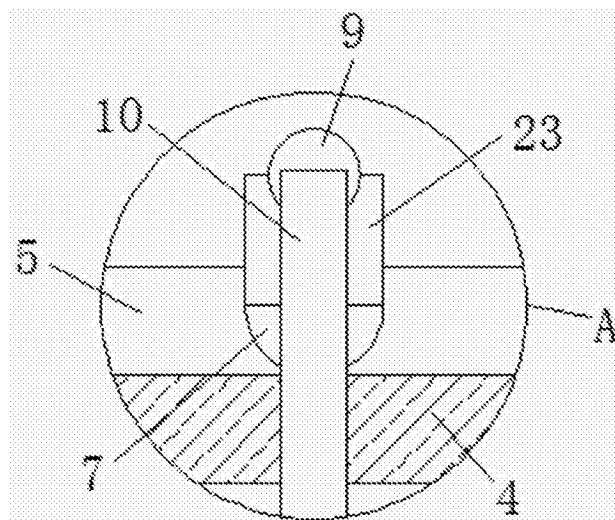


图2