



(12) 实用新型专利

(10) 授权公告号 CN 221592425 U

(45) 授权公告日 2024.08.23

(21) 申请号 202323468182.9

(22) 申请日 2023.12.19

(73) 专利权人 广东峰飞勘测工程有限公司
地址 510000 广东省广州市越秀区环市东路476号一楼自编A101-102房

(72) 发明人 周雪妍 李俊杰 杨杰

(74) 专利代理机构 广州科跃云专利商标代理事务所(普通合伙) 44919
专利代理师 宁霞光

(51) Int. Cl.

F16M 11/24 (2006.01)

G01C 15/00 (2006.01)

F16M 11/14 (2006.01)

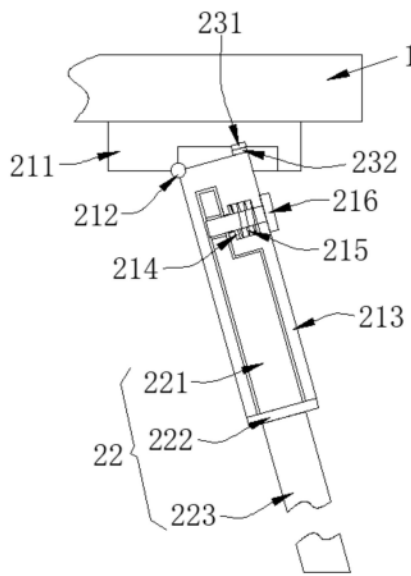
权利要求书2页 说明书5页 附图7页

(54) 实用新型名称

一种可折叠便携式测绘用测量杆

(57) 摘要

本实用新型涉及折叠便携式测绘用测量杆技术领域,公开了一种可折叠便携式测绘用测量杆,包括支撑盘,所述支撑盘底部均匀安装有对所述支撑盘支撑的三组架设机构;所述支撑盘上安装有方便测量的调正机构;每组所述架设机构包括折叠组件、支撑组件、固定组件,所述支撑盘底端啊安装有所述折叠组件,所述折叠组件上可拆卸连接有支撑组件,所述折叠组件上安装有固定组件,通过设置的架设机构,三个支撑杆呈三角架状设置,完成对支撑盘的支撑,拆卸的时候可以拆卸卡块,也可以不拆卸卡块,支撑杆可以跟随拼接座转动靠近支撑盘,减少支撑盘的高度,减少空间的占用,方便装置的收放,操作简单,装置方便组装与拆卸,提高装置使用的便捷性。



1. 一种可折叠便携式测绘用测量杆,其特征在于:包括支撑盘(1),所述支撑盘(1)底部均匀安装有对所述支撑盘(1)支撑的三组架设机构(2);所述支撑盘(1)上安装有方便测量的调正机构(3);

每组所述架设机构(2)包括折叠组件(21)、支撑组件(22)、固定组件(23),所述支撑盘(1)底端啊安装有折叠组件(21),所述折叠组件(21)上可拆卸连接有所述支撑组件(22),所述折叠组件(21)上安装有所述固定组件(23);

所述调正机构(3)包括夹持组件(31)、垂放组件(32)和测量杆(33),所述支撑盘(1)内侧开设有测量槽,该测量槽贯穿所述支撑盘(1),该测量槽内侧安装有所述夹持组件(31),所述夹持组件(31)上安装有所述垂放组件(32),所述垂放组件(32)上安装有所述测量杆(33)。

2. 根据权利要求1所述的一种可折叠便携式测绘用测量杆,其特征在于:每组所述折叠组件(21)包括折叠座(211)、扭力转轴(212)和拼接座(213),所述支撑盘(1)底端固定连接有所述折叠座(211),所述折叠座(211)底端开设有转槽,该转槽内壁底端安装有所述扭力转轴(212),所述扭力转轴(212)上安装有所述拼接座(213),该转槽内侧壁底端通过所述扭力转轴(212)转动连接有所述拼接座(213),所述拼接座(213)内侧开设有拼接槽,该拼接槽贯穿所述拼接座(213)的表面。

3. 根据权利要求2所述的一种可折叠便携式测绘用测量杆,其特征在于:每组所述折叠组件(21)还包括滑块(214)、弹簧(215)和卡杆(216),所述拼接座(213)内侧开设有弹槽,该弹槽横截面呈“凸”字形设置,该弹槽内侧壁一侧与该拼接槽相互连通,该弹槽内侧壁滑动连接有所述滑块(214),所述滑块(214)远离该拼接槽的一侧与该弹槽之间固定连接有所述弹簧(215),所述滑块(214)内侧固定连接有所述卡杆(216)。

4. 根据权利要求3所述的一种可折叠便携式测绘用测量杆,其特征在于:每组所述支撑组件(22)包括卡块(221)、限位块(222)和支撑杆(223),所述拼接座(213)的拼接槽内侧滑动连接有所述卡块(221),所述卡块(221)内侧开设有卡槽,所述卡杆(216)的运动轨迹为直线状,所述卡块(221)的卡槽运动轨迹为直线状,所述卡杆(216)的运动轨迹与所述卡块(221)的卡槽的运动轨迹相交。

5. 根据权利要求2所述的一种可折叠便携式测绘用测量杆,其特征在于:所述固定组件(23)包括磁铁A(231)和磁铁B(232),所述拼接座(213)顶端远离所述扭力转轴(212)的一侧固定连接有所述磁铁B(232),所述折叠座(211)的转槽内侧壁顶端固定连接有所述磁铁A(231),所述磁铁B(232)的运动轨迹为圆弧状,所述磁铁A(231)设置在所述磁铁B(232)的运动轨迹上。

6. 根据权利要求1所述的一种可折叠便携式测绘用测量杆,其特征在于:所述夹持组件(31)包括固定杆(311)、两个弧形卡板(312)、螺纹杆(313)和限位杆(314),所述支撑盘(1)的测量槽内侧中心位置处设有两个所述弧形卡板(312),两个所述弧形卡板(312)的圆心和该测量槽的中心相同,位于右端的所述弧形卡板(312)右端固定连接有所述固定杆(311),所述固定杆(311)右端与该测量槽固定连接,位于左端的所述弧形卡板(312)通过转轴转动连接有所述螺纹杆(313),位于左端的所述弧形卡板(312)固定连接有所述限位杆(314)。

7. 根据权利要求6所述的一种可折叠便携式测绘用测量杆,其特征在于:所述垂放组件(32)包括卡球(321)、套管(322)和配重块(323),两个所述固定杆(311)内侧转动连接有所

述卡球(321),所述卡球(321)底端固定连接有所述套管(322),所述套管(322)底端固定连接有所述配重块(323),所述卡球(321)内侧开设有滑槽,该滑槽贯穿所述卡球(321)、所述套管(322)和所述配重块(323)的表面,该滑槽内侧壁与所述测量杆(33)滑动连接。

一种可折叠便携式测绘用测量杆

技术领域

[0001] 本实用新型涉及折叠便携式测绘用测量杆技术领域,具体为一种可折叠便携式测绘用测量杆。

背景技术

[0002] 测绘,是指对自然地理要素或者地表人工设施的形状、大小、空间位置及其属性等进行测定、采集并绘制成图,研究工程建设中设计、施工和管理各阶段测量工作的理论、技术和方法,为工程建设提供精确的测量数据和大比例尺地图,保障工程选址合理,按设计施工和进行有效管理,在此过程中,需要对目标工程地址进行测绘,以完成选址工作。

[0003] 通常测绘是将测量杆插到地下进行固定,再进行测量,由于一些地形有水泥比较坚硬,无法通过人力固定,会将测量杆损坏,测量杆损坏会降低测量的精准度,若是直接放置在地面上则没有支撑,测量杆支撑的时候外部支撑需要其他支撑架,携带的时候不方便,不方便折叠和拆卸,不方便组装,且放置面可能倾斜,或者测量杆需要倾斜使用的时候,不方便调整。

[0004] 为解决上述问题,本申请中提出一种可折叠便携式测绘用测量杆。

实用新型内容

[0005] 本实用新型的目的在于提供一种可折叠便携式测绘用测量杆,以解决上述背景技术中提出的现有技术中不方便支撑和不方便调节测量杆角度的问题。

[0006] 为实现上述目的,本实用新型提供如下技术方案:一种可折叠便携式测绘用测量杆,包括支撑盘,所述支撑盘底部均匀安装有对所述支撑盘支撑的三组架设机构;所述支撑盘上安装有方便测量的调正机构;

[0007] 每组所述架设机构包括折叠组件、支撑组件、固定组件,所述支撑盘底端啊安装有所述折叠组件,所述折叠组件上可拆卸连接有支撑组件,所述折叠组件上安装有固定组件;

[0008] 所述调正机构包括夹持组件、垂放组件和测量杆,所述支撑盘内侧开设有测量槽,该测量槽贯穿所述支撑盘,该测量槽内侧安装有夹持组件,所述夹持组件上安装有垂放组件,所述垂放组件上安装有测量杆。

[0009] 进一步的,每组所述折叠组件包括折叠座、扭力转轴和拼接座,所述支撑盘底端固定连接有所述折叠座,所述折叠座底端开设有转槽,该转槽内壁底端安装有扭力转轴,所述扭力转轴上安装有拼接座,该转槽内侧壁底端通过所述扭力转轴转动连接有所述拼接座,所述拼接座内侧开设有拼接槽,该拼接槽贯穿所述拼接座的表面。

[0010] 进一步的,每组所述折叠组件还包括滑块、弹簧和卡杆,所述拼接座内侧开设有弹槽,该弹槽横截面呈“凸”字形设置,该弹槽内侧壁一侧与该拼接槽相互连通,该弹槽内侧壁滑动连接有所述滑块,所述滑块远离该拼接槽的一侧与该弹槽之间固定连接有所述弹簧,所述滑块内侧固定连接有所述卡杆。

[0011] 进一步的,每组所述支撑组件包括卡块、限位块和支撑杆,所述拼接座的拼接槽内侧滑动连接有所述卡块,所述卡块内侧开设有卡槽,所述卡杆的运动轨迹为直线状,所述卡块的卡槽运动轨迹为直线状,所述卡杆的运动轨迹与所述卡块的卡槽的运动轨迹相交。

[0012] 进一步的,所述固定组件包括磁铁A和磁铁B,所述拼接座顶端远离所述扭力转轴的一侧固定连接有所述磁铁B,所述折叠座的转槽内侧壁顶端固定连接有所述磁铁A,所述磁铁B的运动轨迹为圆弧状,所述磁铁A设置在所述磁铁B的运动轨迹上。

[0013] 进一步的,所述夹持组件包括固定杆、两个弧形卡板、螺纹杆和限位杆,所述支撑盘的测量槽内侧中心位置处设有两个所述弧形卡板,两个所述弧形卡板的圆心和该测量槽的中心相同,位于右端的所述弧形卡板右端固定连接有所述固定杆,所述固定杆右端与该测量槽固定连接,位于左端的所述弧形卡板通过转轴转动连接有所述螺纹杆,位于左端的所述弧形卡板固定连接有所述限位杆。

[0014] 进一步的,所述垂放组件包括卡球、套管和配重块,两个所述固定杆内侧转动连接有所述卡球,所述卡球底端固定连接有所述套管,所述套管底端固定连接有所述配重块,所述卡球内侧开设有滑槽,该滑槽贯穿所述卡球、所述套管和所述配重块的表面,该滑槽内侧壁与所述测量杆滑动连接。

[0015] 与现有技术相比,本实用新型的有益效果是:

[0016] 1、本实用新型通过设置的架设机构,三个支撑杆呈三角架状设置,完成对支撑盘的支撑,拆卸的时候可以拆卸卡块,也可以不拆卸卡块,支撑杆可以跟随拼接座转动靠近支撑盘,进而减少支撑盘的高度,减少空间的占用,方便装置的收放,操作简单,装置方便组装与拆卸,提高装置使用的便捷性。

[0017] 2、本实用新型通过设置的调正机构,方便调节卡球的角度,将测量杆插入卡球的滑槽,进行测量作业,避免测量杆插入地面固定导致的测量杆损坏,方便测量杆保持竖直向下,也可以手动调整卡球,使得测量杆调整至所需要的角度,方便进行测量作业,保护且支撑测量杆,提高装置使用的安全性,延长测量杆使用寿命。

附图说明

[0018] 图1为本实用新型一种可折叠便携式测绘用测量杆的整体结构示意图;

[0019] 图2为本实用新型一种可折叠便携式测绘用测量杆的架设机构的安装结构示意图;

[0020] 图3为本实用新型一种可折叠便携式测绘用测量杆的折叠组件、支撑组件和固定组件的安装结构示意图;

[0021] 图4为本实用新型一种可折叠便携式测绘用测量杆的折叠座的折叠后装配图;

[0022] 图5为本实用新型一种可折叠便携式测绘用测量杆的调正机构的安装结构示意图;

[0023] 图6为本实用新型一种可折叠便携式测绘用测量杆的夹持组件的安装结构示意图;

[0024] 图7为本实用新型一种可折叠便携式测绘用测量杆的垂放组件的安装结构示意图;

[0025] 图8为本实用新型一种可折叠便携式测绘用测量杆的限位杆的安装结构示意图;

- [0026] 图9为本实用新型一种可折叠便携式测绘用测量杆的支撑杆的安装结构立体图；
- [0027] 图中：
- [0028] 1、支撑盘；
- [0029] 2、架设机构；21、折叠组件；211、折叠座；212、扭力转轴；213、拼接座；214、滑块；215、弹簧；216、卡杆；22、支撑组件；221、卡块；222、限位块；223、支撑杆；23、固定组件；231、磁铁A；232、磁铁B；
- [0030] 3、调正机构；31、夹持组件；311、固定杆；312、弧形卡板；313、螺纹杆；314、限位杆；32、垂放组件；321、卡球；322、套管；323、配重块；33、测量杆。

具体实施方式

[0031] 下面将结合本实用新型实施例中的附图，对本实用新型实施例中的技术方案进行清楚、完整地描述，显然，所描述的实施例仅仅是本实用新型一部分实施例，而不是全部的实施例。

[0032] 请参阅图1-图9，本实用新型提供一种技术方案：一种可折叠便携式测绘用测量杆，包括支撑盘1，所述支撑盘1底部均匀安装有对所述支撑盘1支撑的三组架设机构2；所述支撑盘1上安装有方便测量的调正机构3；

[0033] 每组所述架设机构2包括折叠组件21、支撑组件22、固定组件23，所述支撑盘1底端啊安装有所述折叠组件21，所述折叠组件21上可拆卸连接有所述支撑组件22，所述折叠组件21上安装有所述固定组件23；

[0034] 所述调正机构3包括夹持组件31、垂放组件32和测量杆33，所述支撑盘1内侧开设有测量槽，该测量槽贯穿所述支撑盘1，该测量槽内侧安装有所述夹持组件31，所述夹持组件31上安装有所述垂放组件32，所述垂放组件32上安装有所述测量杆33，该装置在使用时，首先通过扭力转轴212转动带动拼接座213在折叠座211上转动，拼接座213带动磁铁A231与磁铁B232贴合，此时拼接座213靠近折叠座211，拼接座213进入折叠座211转槽中，转槽对拼接座213限位，限制拼接座213最大转动角度，然后拉动卡杆216使得卡杆216收入弹槽，然后插入卡块221进入拼接座213的拼接槽，直至限位块222与拼接座213贴合，限位块222限制卡块221最大插入深度，松开卡杆216使得弹簧215推动滑块214带动卡杆216刚好可以插入卡块221的卡槽，然后支撑杆223对拼接座213进行支撑从而对折叠组件21进行支撑，三个支撑杆223呈三角架状设置，完成对支撑盘1的支撑，然后拆卸的时候拉动卡杆216与收入弹槽，从拼接座213中抽出卡块221，然后掰动拼接座213转动，使得磁铁A231与磁铁B232分离，扭力转轴212的扭力带动拼接座213转动与折叠座211贴合，从而方便拼接座213的折叠，可以拆卸卡块221，也可以不拆卸卡块221，支撑杆223可以跟随拼接座213转动靠近支撑盘1，进而减少支撑盘1的高度，减少空间的占用，方便装置的收放，操作简单，装置方便组装与拆卸，提高装置使用的便捷性，架设机构2将支撑盘1支撑固定之后，然后将螺纹杆313稍稍转动，因为限位杆314对左侧的弧形卡板312限位，从而使得螺纹杆313带动左侧的弧形卡板312稍微向左移动，使得卡球321可以在两个弧形卡板312之间任意转动，配重块323受重力竖直向下通过套管322带动卡球321在弧形卡板312内转动，套管322保持竖直，然后转动螺纹杆313使得两个弧形卡板312将卡球321夹紧固定，然后完成对卡球321的固定，然后将测量杆33插入卡球321的滑槽，进行测量作业，避免测量杆33插入地面固定导致的测量杆33损

坏,方便测量杆33保持竖直向下,也可以手动调整卡球321,使得测量杆33调整至所需要的角度,方便进行测量作业,保护且支撑测量杆33,提高装置使用的安全性,延长测量杆33使用寿命。

[0035] 每组所述折叠组件21包括折叠座211、扭力转轴212和拼接座213,所述支撑盘1底端固定连接有所述折叠座211,所述折叠座211底端开设有转槽,该转槽内壁底端安装有所述扭力转轴212,所述扭力转轴212上安装有所述拼接座213,该转槽内侧壁底端通过所述扭力转轴212转动连接有所述拼接座213,所述拼接座213内侧开设有拼接槽,该拼接槽贯穿所述拼接座213的表面,打开的时候,首先通过扭力转轴212转动带动拼接座213在折叠座211上转动,拼接座213带动磁铁A231与磁铁B232贴合,此时拼接座213靠近折叠座211,拼接座213进入折叠座211转槽中,转槽对拼接座213限位,限制拼接座213最大转动角度,折叠的时候,掰动拼接座213转动,使得磁铁A231与磁铁B232分离,扭力转轴212的扭力带动拼接座213转动与折叠座211贴合,从而方便拼接座213的折叠。

[0036] 每组所述折叠组件21还包括滑块214、弹簧215和卡杆216,所述拼接座213内侧开设有弹槽,该弹槽横截面呈“凸”字形设置,该弹槽内侧壁一侧与该拼接槽相互连通,该弹槽内侧壁滑动连接有所述滑块214,所述滑块214远离该拼接槽的一侧与该弹槽之间固定连接有所述弹簧215,所述滑块214内侧固定连接有所述卡杆216,拉动卡杆216使得卡杆216收入弹槽,然后插入卡块221进入拼接座213的拼接槽,直至限位块222与拼接座213贴合,限位块222限制卡块221最大插入深度,松开卡杆216使得弹簧215推动滑块214带动卡杆216刚好可以插入卡块221的卡槽,然后支撑杆223对拼接座213进行支撑从而对折叠组件21进行支撑。

[0037] 每组所述支撑组件22包括卡块221、限位块222和支撑杆223,所述拼接座213的拼接槽内侧滑动连接有所述卡块221,所述卡块221内侧开设有卡槽,所述卡杆216的运动轨迹为直线状,所述卡块221的卡槽运动轨迹为直线状,所述卡杆216的运动轨迹与所述卡块221的卡槽的运动轨迹相交,拉动卡杆216使得卡杆216收入弹槽,然后插入卡块221进入拼接座213的拼接槽,直至限位块222与拼接座213贴合,限位块222限制卡块221最大插入深度,松开卡杆216使得弹簧215推动滑块214带动卡杆216刚好可以插入卡块221的卡槽,然后支撑杆223对拼接座213进行支撑从而对折叠组件21进行支撑,三个支撑杆223呈三角架状设置,完成对支撑盘1的支撑,然后拆卸的时候拉动卡杆216与收入弹槽,从拼接座213中抽出卡块221,可以拆卸卡块221,也可以不拆卸卡块221,支撑杆223可以跟随拼接座213转动靠近支撑盘1,进而减少支撑盘1的高度,减少空间的占用,方便装置的收放。

[0038] 所述固定组件23包括磁铁A231和磁铁B232,所述拼接座213顶端远离所述扭力转轴212的一侧固定连接有所述磁铁B232,所述折叠座211的转槽内侧壁顶端固定连接有所述磁铁A231,所述磁铁B232的运动轨迹为圆弧状,所述磁铁A231设置在所述磁铁B232的运动轨迹上,拆卸的时候拉动卡杆216与收入弹槽,从拼接座213中抽出卡块221,然后掰动拼接座213转动,使得磁铁A231与磁铁B232分离,扭力转轴212的扭力带动拼接座213转动与折叠座211贴合,从而方便拼接座213的折叠。

[0039] 所述夹持组件31包括固定杆311、两个弧形卡板312、螺纹杆313和限位杆314,所述支撑盘1的测量槽内侧中心位置处设有两个所述弧形卡板312,两个所述弧形卡板312的圆心和该测量槽的中心相同,位于右端的所述弧形卡板312右端固定连接有所述固定杆311,所述固定杆311右端与该测量槽固定连接,位于左端的所述弧形卡板312通过转轴转动连接

有所述螺纹杆313,位于左端的所述弧形卡板312固定连接有所述限位杆314,架设机构2将支撑盘1支撑固定之后,然后将螺纹杆313稍稍转动,因为限位杆314对左侧的弧形卡板312限位,从而使得螺纹杆313带动左侧的弧形卡板312稍微向左移动,使得卡球321可以在两个弧形卡板312之间任意转动,配重块323受重力竖直向下通过套管322带动卡球321在弧形卡板312内转动,套管322保持竖直,然后转动螺纹杆313使得两个弧形卡板312将卡球321夹紧固定,然后完成对卡球321的固定。

[0040] 所述垂放组件32包括卡球321、套管322和配重块323,两个所述固定杆311内侧转动连接有所述卡球321,所述卡球321底端固定连接有所述套管322,所述套管322底端固定连接有所述配重块323,所述卡球321内侧开设有滑槽,该滑槽贯穿所述卡球321、所述套管322和所述配重块323的表面,该滑槽内侧壁与所述测量杆33滑动连接,左侧的弧形卡板312稍微向左移动,使得卡球321可以在两个弧形卡板312之间任意转动,配重块323受重力竖直向下通过套管322带动卡球321在弧形卡板312内转动,套管322保持竖直,然后转动螺纹杆313使得两个弧形卡板312将卡球321夹紧固定,然后完成对卡球321的固定,然后将测量杆33插入卡球321的滑槽,进行测量作业,避免测量杆33插入地面固定导致的测量杆33损坏,方便测量杆33保持竖直向下,也可以手动调整卡球321,使得测量杆33调整至所需要的角度,方便进行测量作业,保护且支撑测量杆33,提高装置使用的安全性,延长测量杆33使用寿命。

[0041] 工作原理:该装置在使用时,首先通过扭力转轴212转动带动拼接座213在折叠座211上转动,拼接座213带动磁铁A231与磁铁B232贴合,此时拼接座213靠近折叠座211,拼接座213进入折叠座211转槽中,转槽对拼接座213限位,限制拼接座213最大转动角度,然后拉动卡杆216使得卡杆216收入弹槽,然后插入卡块221进入拼接座213的拼接槽,直至限位块222与拼接座213贴合,限位块222限制卡块221最大插入深度,松开卡杆216使得弹簧215推动滑块214带动卡杆216刚好可以插入卡块221的卡槽,然后支撑杆223对拼接座213进行支撑从而对折叠组件21进行支撑,三个支撑杆223呈三角架状设置,完成对支撑盘1的支撑,然后拆卸的时候拉动卡杆216与收入弹槽,从拼接座213中抽出卡块221,然后掰动拼接座213转动,使得磁铁A231与磁铁B232分离,扭力转轴212的扭力带动拼接座213转动与折叠座211贴合,从而方便拼接座213的折叠,可以拆卸卡块221,也可以不拆卸卡块221,支撑杆223可以跟随拼接座213转动靠近支撑盘1,进而减少支撑盘1的高度,减少空间的占用,方便装置的收放,操作简单,装置方便组装与拆卸,提高装置使用的便捷性,架设机构2将支撑盘1支撑固定之后,然后将螺纹杆313稍稍转动,因为限位杆314对左侧的弧形卡板312限位,从而使得螺纹杆313带动左侧的弧形卡板312稍微向左移动,使得卡球321可以在两个弧形卡板312之间任意转动,配重块323受重力竖直向下通过套管322带动卡球321在弧形卡板312内转动,套管322保持竖直,然后转动螺纹杆313使得两个弧形卡板312将卡球321夹紧固定,然后完成对卡球321的固定,然后将测量杆33插入卡球321的滑槽,进行测量作业,避免测量杆33插入地面固定导致的测量杆33损坏,方便测量杆33保持竖直向下,也可以手动调整卡球321,使得测量杆33调整至所需要的角度,方便进行测量作业,保护且支撑测量杆33,提高装置使用的安全性,延长测量杆33使用寿命。

[0042] 基于本实用新型中的实施例,本领域普通技术人员在没有做出创造性劳动前提下所获得的所有其他实施例,都属于本实用新型保护的范围。

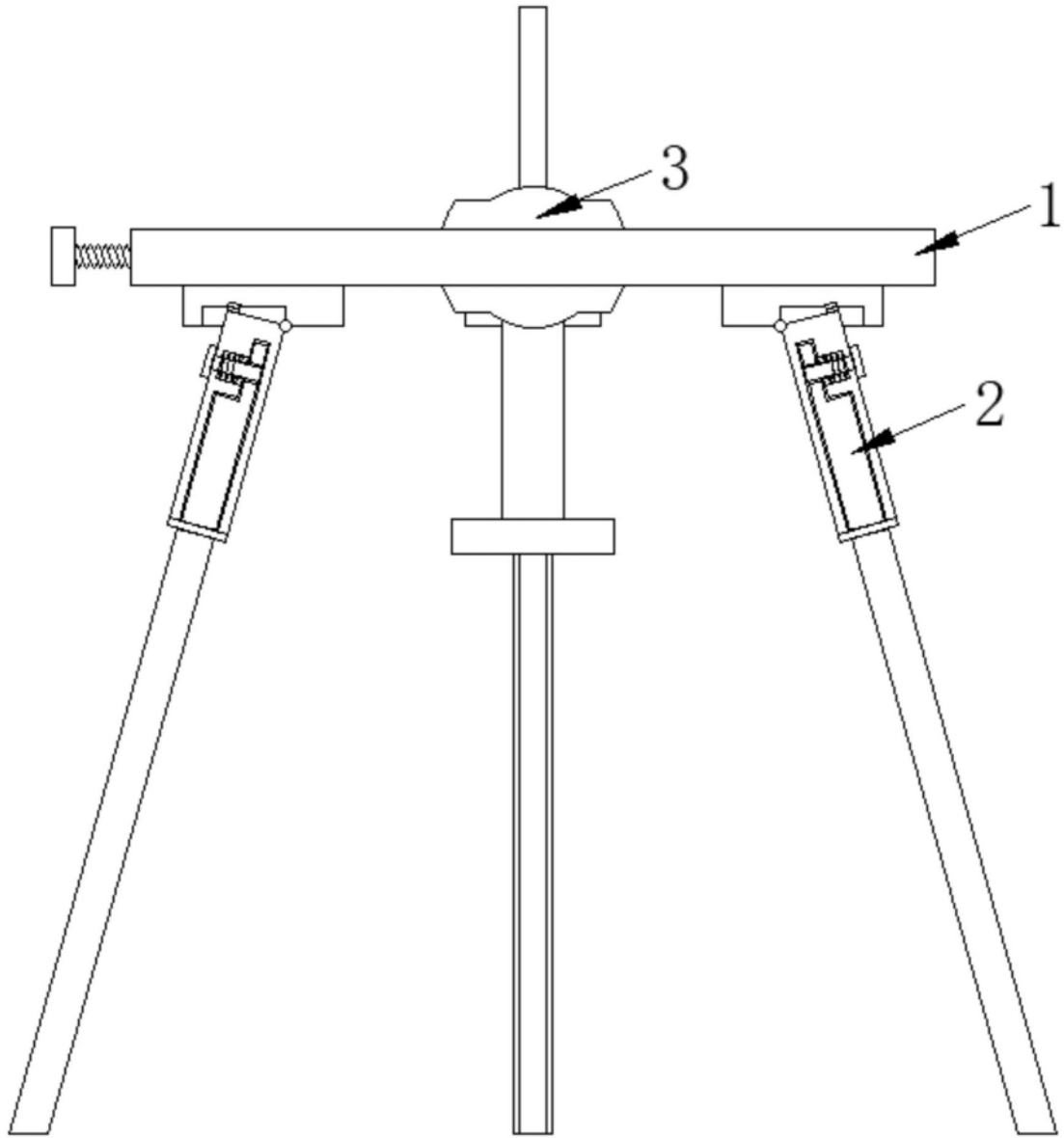


图1

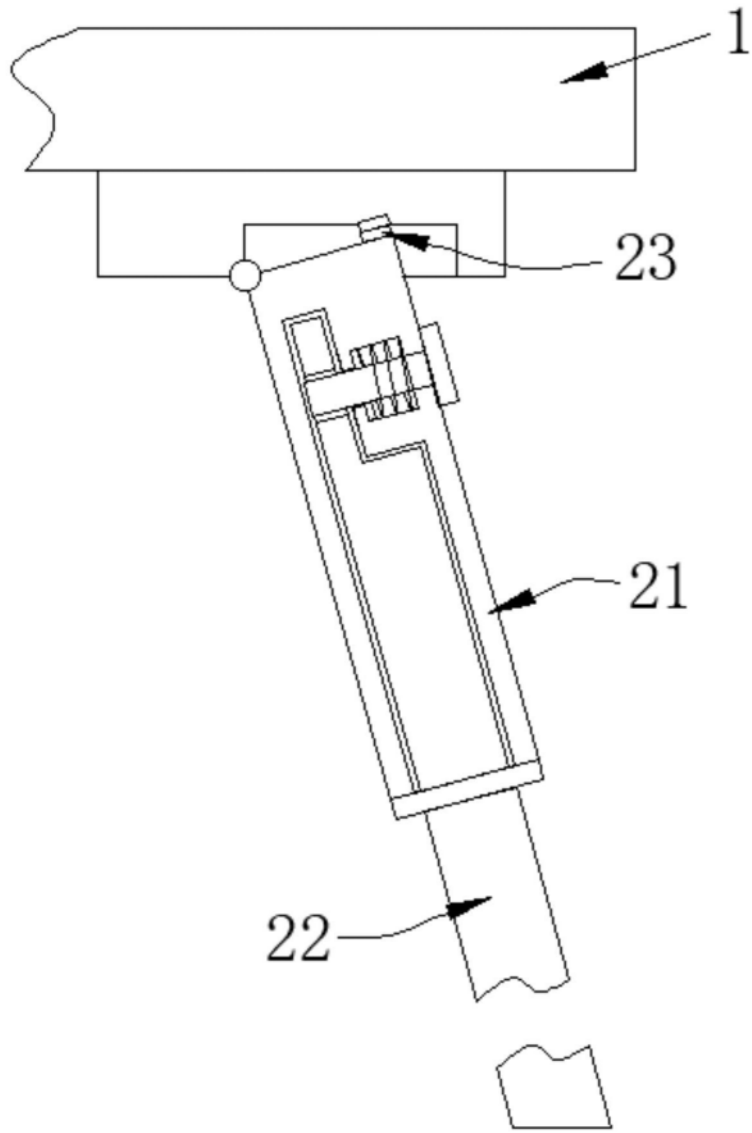


图2

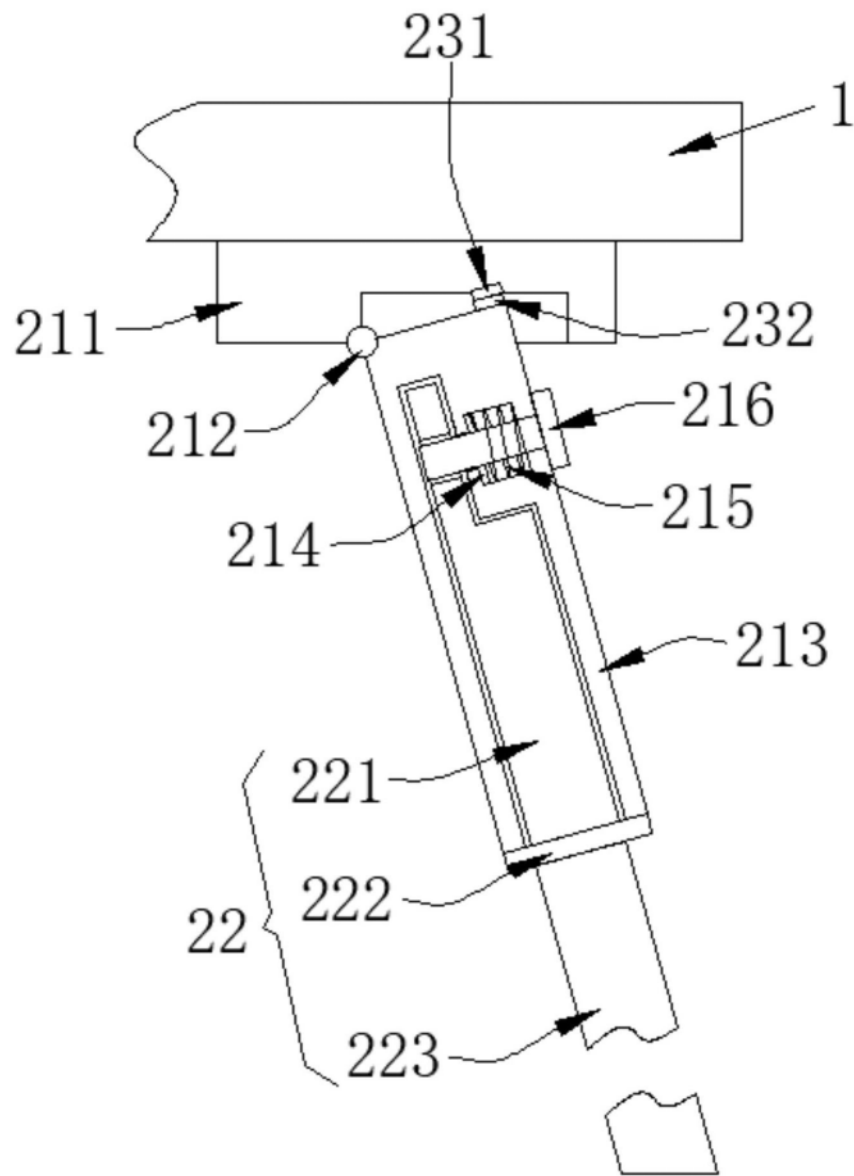


图3

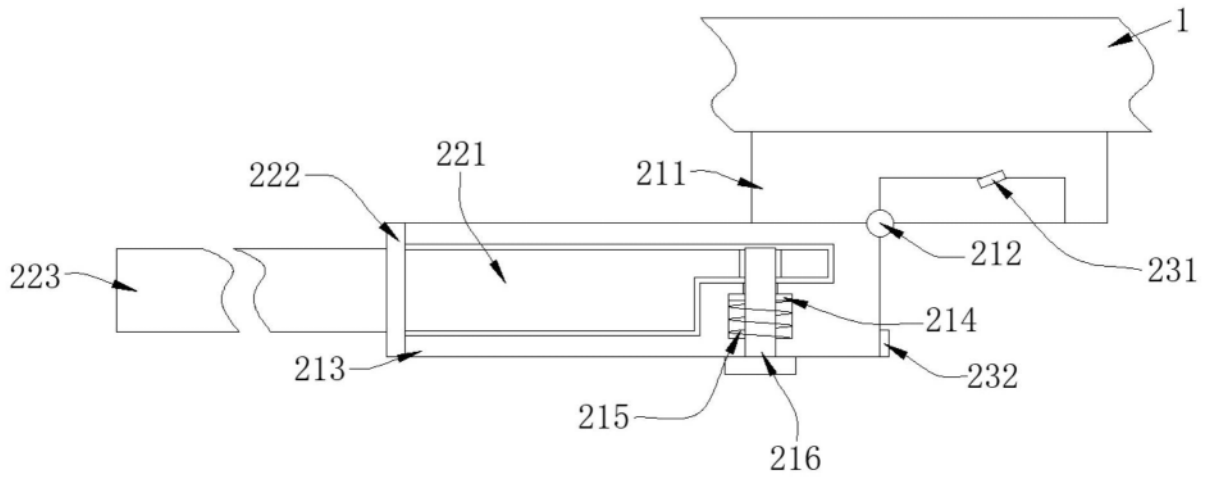


图4

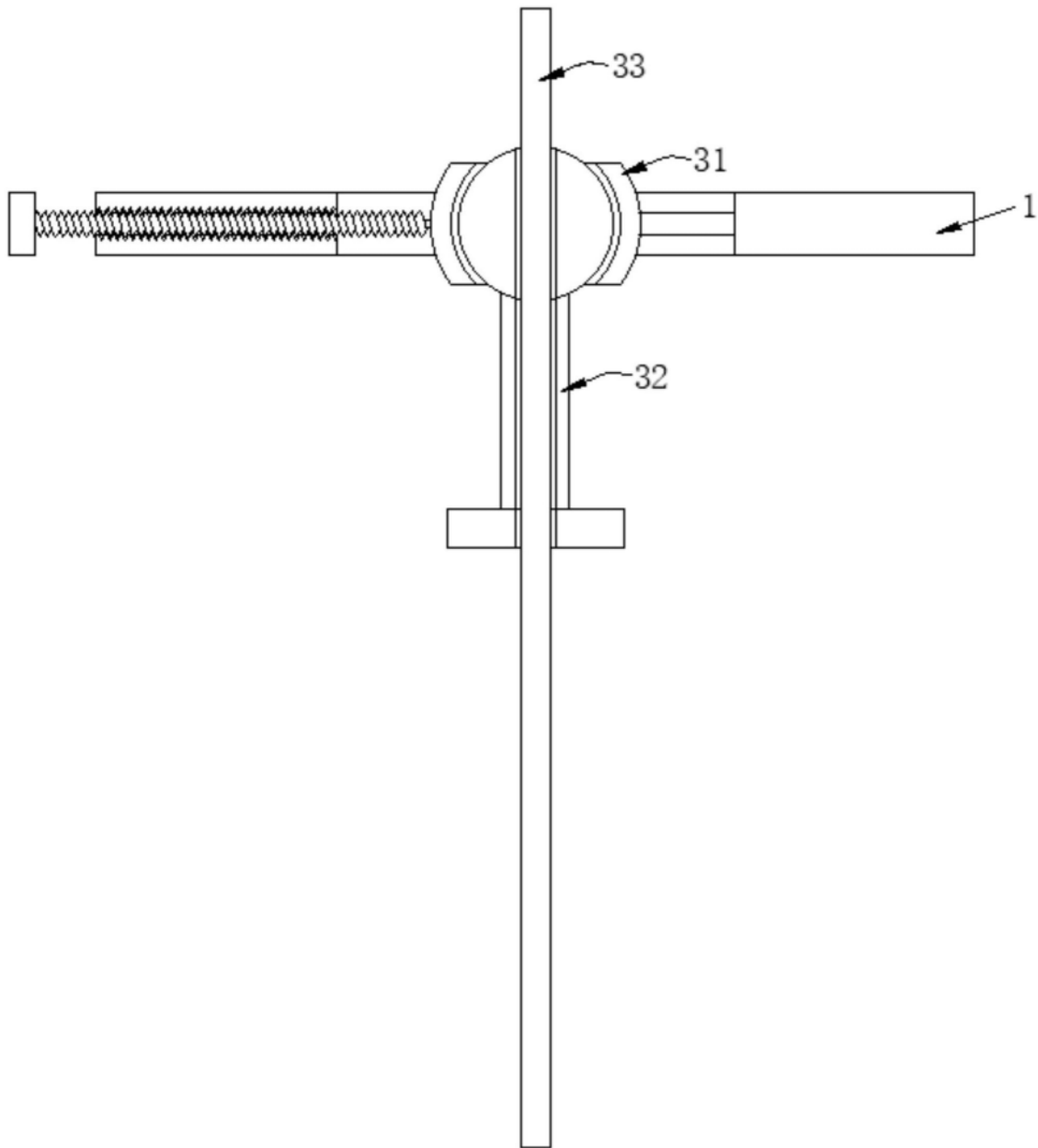


图5

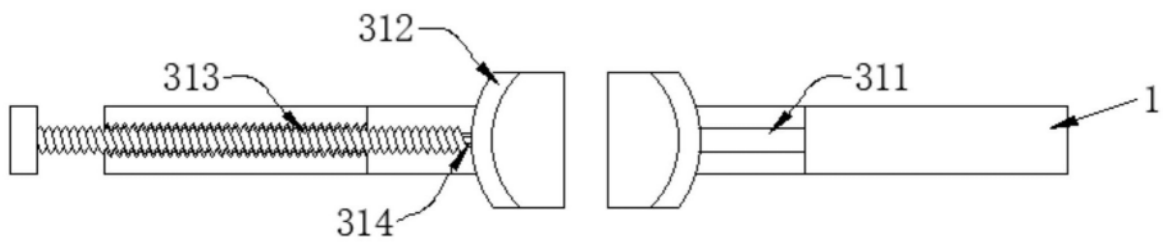


图6

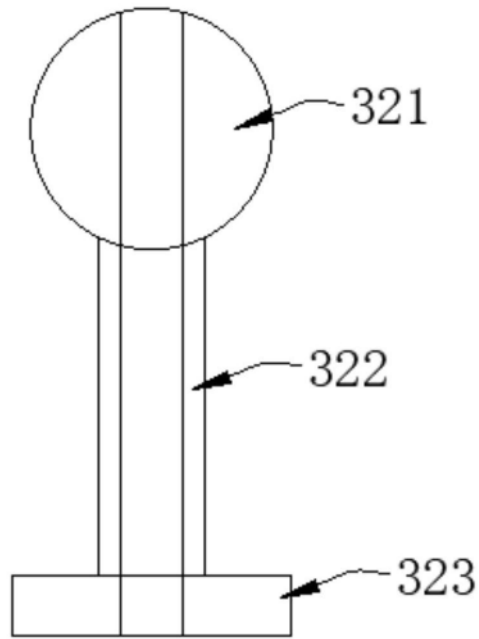


图7

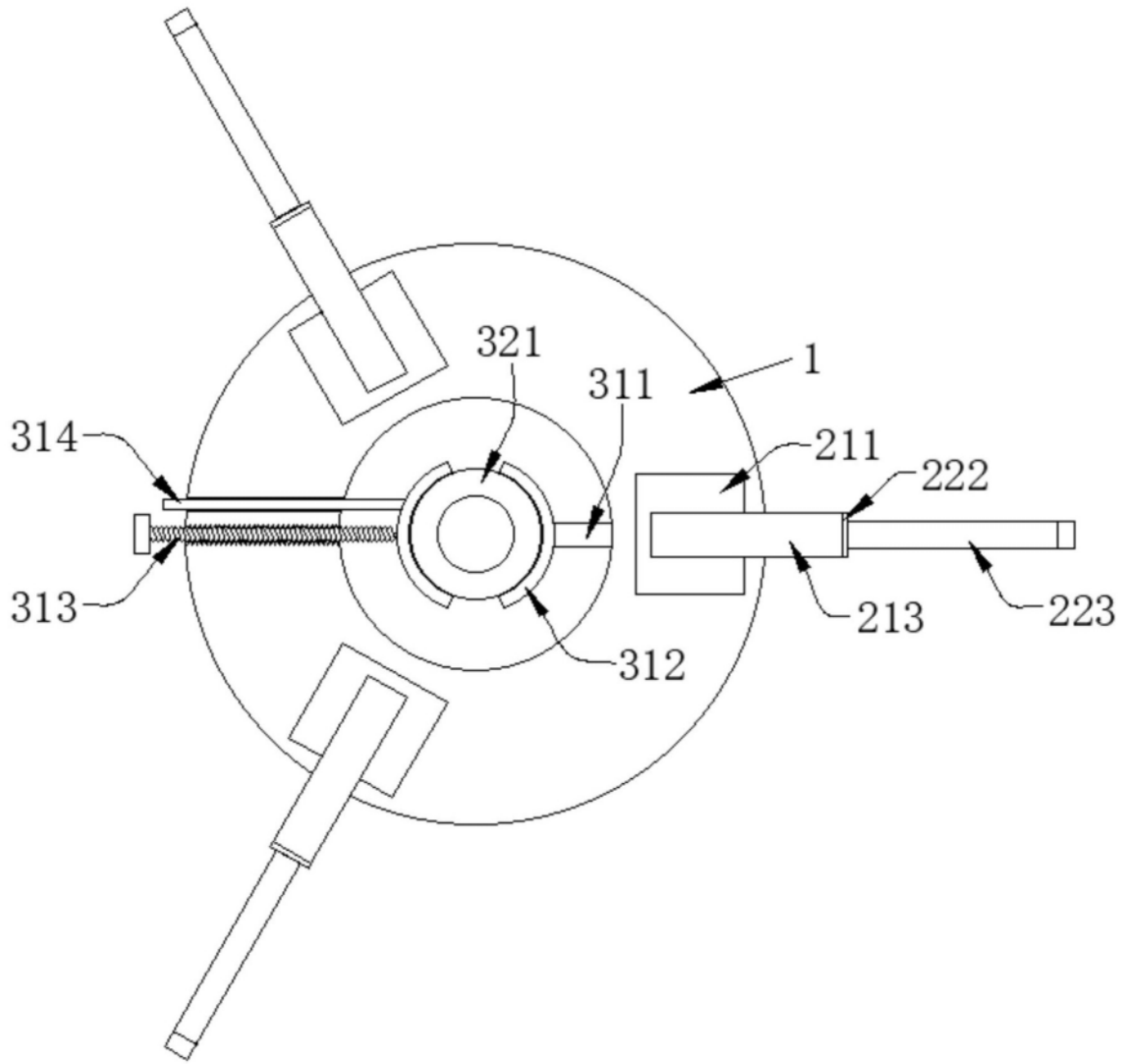


图8

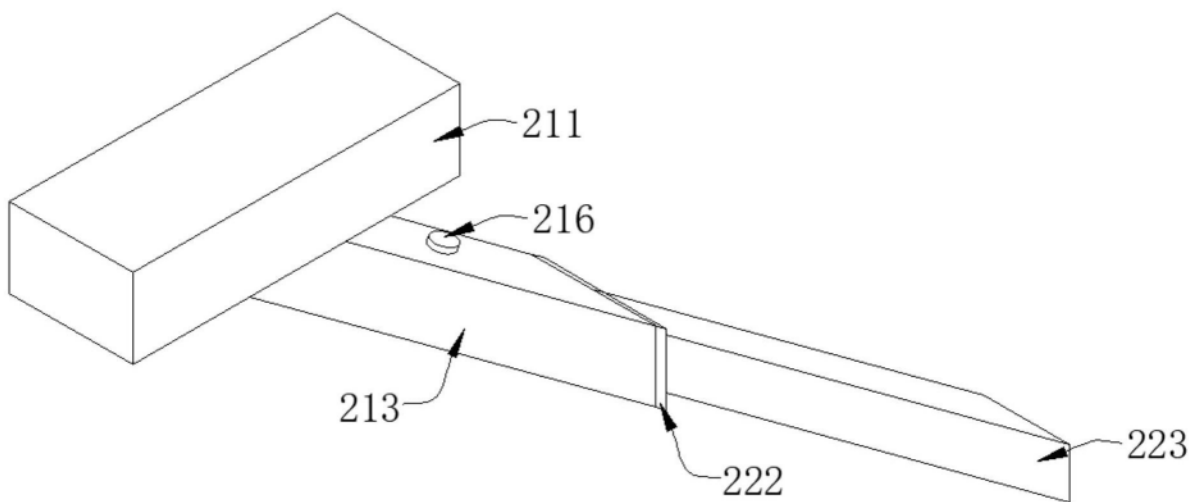


图9