



(12) 发明专利

(10) 授权公告号 CN 107938857 B

(45) 授权公告日 2024. 05. 31

(21) 申请号 201711365545.2

(22) 申请日 2017.12.18

(65) 同一申请的已公布的文献号
申请公布号 CN 107938857 A

(43) 申请公布日 2018.04.20

(73) 专利权人 上海建工五建集团有限公司
地址 200063 上海市浦东新区自由贸易试
验区福山路33号5楼B座
专利权人 西安建筑科技大学

(72) 发明人 李琰 田黎敏 潘峰 刘廷
李天际

(74) 专利代理机构 西安通大专利代理有限责任
公司 61200
专利代理师 徐文权

(51) Int. Cl.

E04B 1/58 (2006.01)

E04B 1/30 (2006.01)

(56) 对比文件

CN 207646893 U, 2018.07.24

CN 101851984 A, 2010.10.06

CN 106592759 A, 2017.04.26

CN 206752845 U, 2017.12.15

CN 106592777 A, 2017.04.26

CN 205024833 U, 2016.02.10

JP 特開平9-209498 A, 1997.08.12

审查员 刘沐鑫

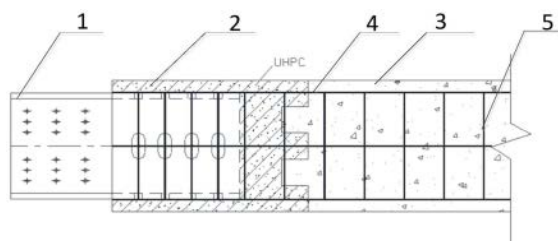
权利要求书1页 说明书3页 附图3页

(54) 发明名称

混凝土结构与型钢的连接节点

(57) 摘要

本发明公开了一种混凝土结构与型钢的连接节点,包括型钢、普通混凝土结构、高性能混凝土结构、若干箍筋及若干纵向钢筋,其中,型钢的端部插入于高性能混凝土结构的一端内,高性能混凝土结构的另一端与普通混凝土结构相连接,纵向钢筋的一端插入于普通混凝土结构内,纵向钢筋的另一端插入于高性能混凝土结构内,且型钢位于各纵向钢筋之间,各箍筋套接并固定于所有纵向钢筋上,该连接节点能够实现型钢与普通混凝土的牢固连接,并且不易断裂。



1. 一种混凝土结构与型钢的连接节点,其特征在于,包括型钢(1)、普通混凝土结构(3)、高性能混凝土结构(2)、若干箍筋(5)及若干纵向钢筋(4),其中,型钢(1)的端部插入于高性能混凝土结构(2)的一端内,高性能混凝土结构(2)的另一端与普通混凝土结构(3)相连接,纵向钢筋(4)的一端插入于普通混凝土结构(3)内,纵向钢筋(4)的另一端插入于高性能混凝土结构(2)内,且型钢(1)位于各纵向钢筋(4)之间,各箍筋(5)套接并固定于所有纵向钢筋(4)上;

高性能混凝土结构(2)与普通混凝土结构(3)的连接面为马牙槎式结构;

箍筋(5)分为三组,其中,第一组箍筋(5)位于型钢(1)上,第二组箍筋(5)位于普通混凝土结构(3)内,第三组箍筋(5)位于型钢(1)与普通混凝土结构(3)之间;

所述型钢(1)为H型钢、方钢或双腹板H型钢;

当型钢(1)为H型钢时,还包括若干连接钢筋(6),其中,连接钢筋(6)的一端固定于一根纵向钢筋(4)上,连接钢筋(6)的另一端穿过H型钢的腹板固定于另一根纵向钢筋(4)上,且第一组箍筋(5)内的各箍筋(5)均穿过H型钢的上翼缘及下翼缘;

当型钢(1)为方钢时,还包括若干第一钢筋(7)及若干第二钢筋(8),其中,第一组箍筋(5)内的各箍筋(5)空套于方钢上;第一钢筋(7)的固定于一根纵向钢筋(4)上,第一钢筋(7)的另一端穿过方钢管中的两个相对分布的侧壁固定于另一根纵向钢筋(4)上;第二钢筋(8)的一端固定于一根纵向钢筋(4)上,第二钢筋(8)的另一端穿过方钢管中另外两个相对分布的侧壁固定于另一根纵向钢筋(4)上;

当所述型钢(1)为双腹板H型钢时,还包括若干第一钢筋(7)及若干第二钢筋(8),其中,第一组箍筋(5)内的各箍筋(5)穿过双腹板H型钢的上翼缘及下翼缘;第一钢筋(7)的一端固定于一根纵向钢筋(4)上,第一钢筋(7)的另一端穿过双腹板H型钢中的两个腹板固定于另一根纵向钢筋(4)上;第二钢筋(8)的一端固定于一根纵向钢筋(4)上,第二钢筋(8)的另一端穿过双腹板H型钢的上翼缘及下翼缘固定于另一根纵向钢筋(4)上;第二钢筋(8)位于双腹板H型钢的两个腹板之间。

混凝土结构与型钢的连接节点

技术领域

[0001] 本发明涉及一种连接节点,具体涉及一种混凝土结构与型钢的连接节点。

背景技术

[0002] 现有的普通混凝土与型钢在连接过程中,大多采用两种方案,第一种方案是将型钢的端部插入于普通混凝土中,以实现普通混凝土与型钢的连接,第二种方案是将型钢的端面直接与混凝土接触连接,然而以上两种连接方式连接后,型钢与普通混凝土之间的牢固性较差,容易出现断裂。

发明内容

[0003] 本发明的目的在于克服上述现有技术的缺点,提供了一种混凝土结构与型钢的连接节点,该连接节点能够实现型钢与普通混凝土的牢固连接,并且不易断裂,并实现型钢与混凝土之间刚度的过渡,同时可增大型钢的高度。

[0004] 为达到上述目的,本发明所述的混凝土结构与型钢的连接节点包括型钢、普通混凝土结构、高性能混凝土结构、若干箍筋及若干纵向钢筋,其中,型钢的端部插入于高性能混凝土结构的一端内,高性能混凝土结构的另一端与普通混凝土结构相连接,纵向钢筋的一端插入于普通混凝土结构内,纵向钢筋的另一端插入于高性能混凝土结构内,且型钢位于各纵向钢筋之间,各箍筋套接并固定于所有纵向钢筋上。

[0005] 高性能混凝土结构与普通混凝土结构的连接面为马牙槎式结构。

[0006] 箍筋分为三组,其中,第一组箍筋位于型钢上,第二组箍筋位于普通混凝土结构内,第三组箍筋位于型钢与普通混凝土结构之间。

[0007] 所述型钢为H型钢、方钢或双腹板H型钢。

[0008] 当型钢为H型钢时,还包括若干连接钢筋,其中,连接钢筋的一端固定于一根纵向钢筋上,连接钢筋的另一端穿过H型钢的腹板固定于另一根纵向钢筋上,且第一组箍筋内的各箍筋均穿过H型钢的上翼缘及下翼缘。

[0009] 当型钢为方钢时,还包括若干第一钢筋及若干第二钢筋,其中,第一组箍筋内的各箍筋空套于方钢上,第一钢筋的固定于一根纵向钢筋上,第一钢筋的另一端穿过方钢管中的两个相对分布的侧壁固定于另一根纵向钢筋上;

[0010] 第二钢筋的一端固定于一根纵向钢筋上,第二钢筋的另一端穿过方钢管中另外两个相对分布的侧壁固定于另一根纵向钢筋上。

[0011] 当所述型钢为双腹板H型钢时,还包括若干第一钢筋及若干第二钢筋,其中,第一组箍筋内的各箍筋穿过双腹板H型钢的上翼缘及下翼缘;

[0012] 第一钢筋的一端固定于一根纵向钢筋上,第一钢筋的另一端穿过双腹板H型钢中的两个腹板固定于另一根纵向钢筋上;

[0013] 第二钢筋的一端固定于一根纵向钢筋上,第二钢筋的另一端穿过双腹板H型钢的上翼缘及下翼缘固定于另一根纵向钢筋上。

[0014] 第二钢筋位于双腹板H型钢的两个腹板之间。

[0015] 本发明具有以下有益效果：

[0016] 本发明所述的混凝土结构与型钢的连接节点在具体操作时,通过箍筋、纵向钢筋及高性能混凝土结构实现普通混凝土结构与型钢的连接,具体的,型钢的一端插入于高性能混凝土结构的一端内,高性能混凝土结构的另一端与普通混凝土结构相连接,以实现普通混凝土结构与型钢的连接,然后通过箍筋及纵向钢筋进行加固,使普通混凝土结构与型钢的连接更加的牢固,避免普通混凝土结构与型钢之间的断裂,结构简单,操作方便,具有较为广泛的应用价值。

附图说明

[0017] 图1为实施例一的结构示意图；

[0018] 图2为实施例一的截面图；

[0019] 图3为实施例二的结构示意图；

[0020] 图4为实施例二的截面图；

[0021] 图5为实施例三的结构示意图；

[0022] 图6为实施例四的截面图。

[0023] 其中,1为型钢、2为高性能混凝土结构、3为普通混凝土结构、4为纵向钢筋、5为箍筋、6为连接钢筋、7为第一钢筋、8为第二钢筋。

具体实施方式

[0024] 下面结合附图对本发明做进一步详细描述：

[0025] 本发明所述的混凝土结构与型钢的连接节点包括型钢1、普通混凝土结构3、高性能混凝土结构2、若干箍筋5及若干纵向钢筋4,其中,型钢1的端部插入于高性能混凝土结构2的一端内,高性能混凝土结构2的另一端与普通混凝土结构3相连接,纵向钢筋4的一端插入于普通混凝土结构3内,纵向钢筋4的另一端插入于高性能混凝土结构2内,且型钢1位于各纵向钢筋4之间,各箍筋5套接并固定于所有纵向钢筋4上。

[0026] 高性能混凝土结构2与普通混凝土结构3的连接面为马牙槎式结构,以提高高性能混凝土结构2与普通混凝土结构3的接触面,增加高性能混凝土结构2与普通混凝土结构3连接的牢固性;箍筋5分为三组,其中,第一组箍筋5位于型钢1上,第二组箍筋5位于普通混凝土结构3内,第三组箍筋5位于型钢1与普通混凝土结构3之间;型钢1为H型钢、方钢或双腹板H型钢。

[0027] 实施例一

[0028] 参考图1及图2,型钢1为H型钢时,本发明还包括若干连接钢筋6,其中,连接钢筋6的一端固定于一根纵向钢筋4上,连接钢筋6的另一端穿过H型钢的腹板固定于另一根纵向钢筋4上,且第一组箍筋5内的各箍筋5均穿过H型钢的上翼缘及下翼缘。

[0029] 实施例二

[0030] 参考图3,型钢1为方钢时,本发明还包括若干第一钢筋7及若干第二钢筋8,其中,第一组箍筋5内的各箍筋5空套于方钢上,第一钢筋7的固定于一根纵向钢筋4上,第一钢筋7的另一端穿过方钢管中的两个相对分布的侧壁固定于另一根纵向钢筋4上;第二钢筋8的一

端固定于一根纵向钢筋4上,第二钢筋8的另一端穿过方钢管中另外两个相对分布的侧壁固定于另一根纵向钢筋4上。

[0031] 实施例三

[0032] 参考图5及图6,所述型钢1为双腹板H型钢,本发明还包括若干第一钢筋7及若干第二钢筋8,其中,第一组箍筋5内的各箍筋5穿过双腹板H型钢的上翼缘及下翼缘;第一钢筋7的一端固定于一根纵向钢筋4上,第一钢筋7的另一端穿过双腹板H型钢中的两个腹板固定于另一根纵向钢筋4上;第二钢筋8的一端固定于一根纵向钢筋4上,第二钢筋8的另一端穿过双腹板H型钢的上翼缘及下翼缘固定于另一根纵向钢筋4上;第二钢筋8位于双腹板H型钢的两个腹板之间。

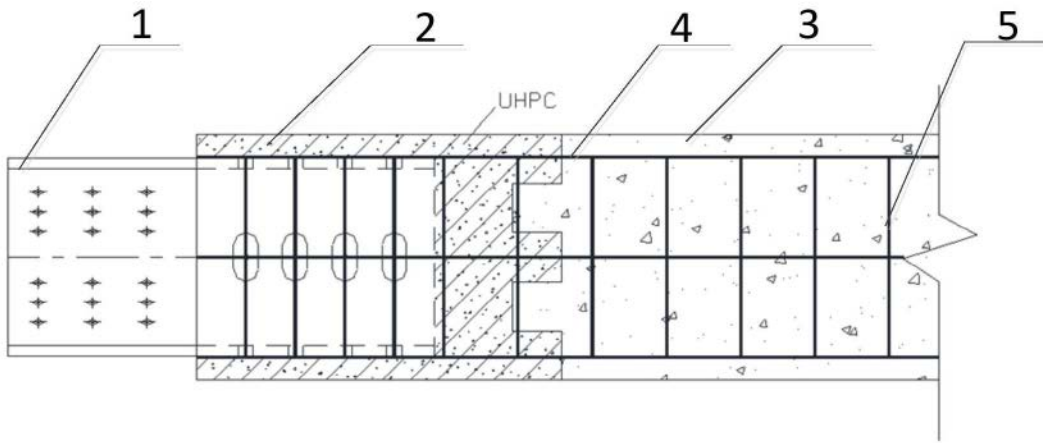


图1

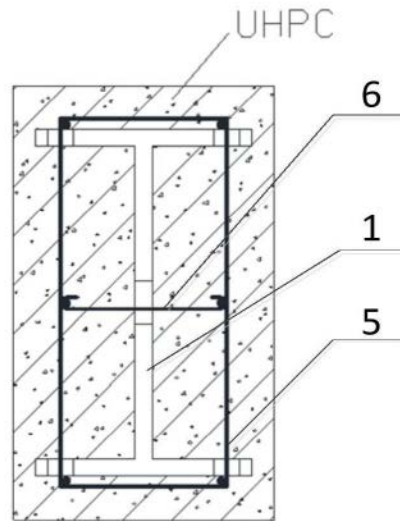


图2

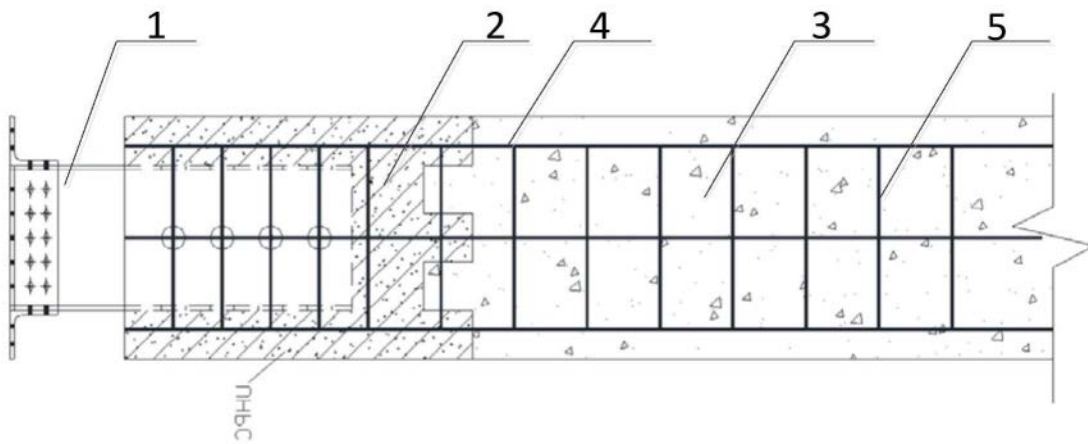


图3

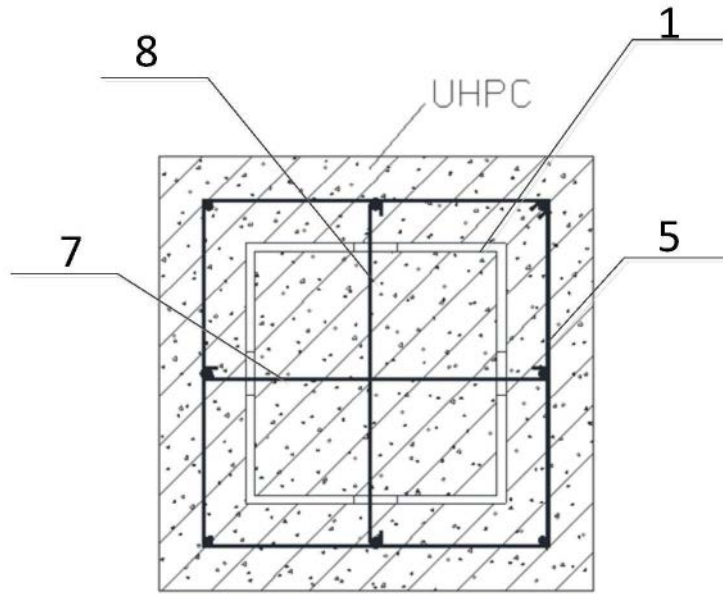


图4

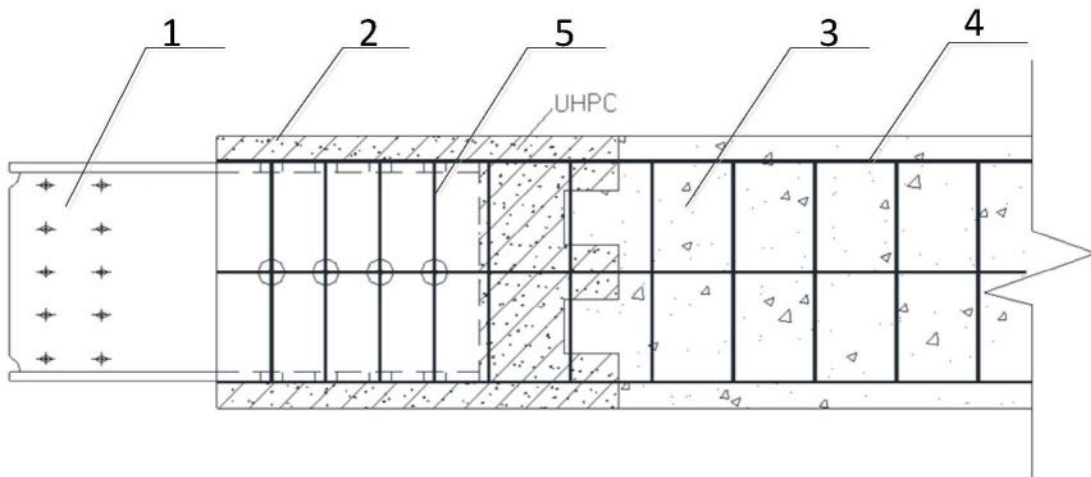


图5

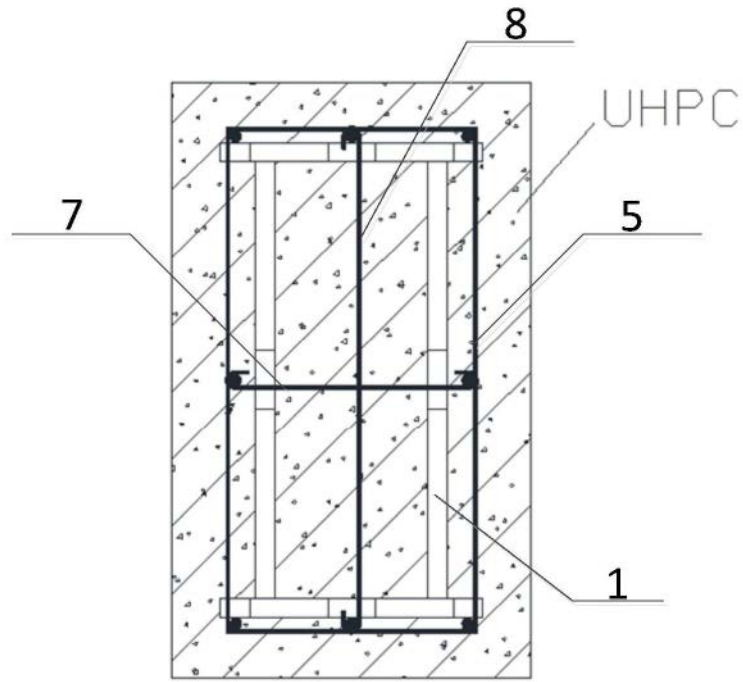


图6