

(19) 世界知的所有権機関
国際事務局



(43) 国際公開日
2005年10月27日 (27.10.2005)

PCT

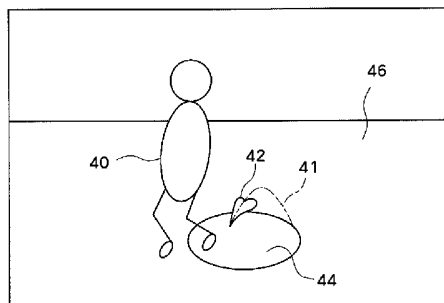
(10) 国際公開番号
WO 2005/101319 A1

- (51) 国際特許分類: **G06T 15/00** 1006330 東京都千代田区丸の内二丁目4番1号 Tokyo (JP).
- (21) 国際出願番号: PCT/JP2005/001145
- (22) 国際出願日: 2005年1月27日 (27.01.2005)
- (25) 国際出願の言語: 日本語
- (26) 国際公開の言語: 日本語
- (30) 優先権データ:
特願2004-107999 2004年3月31日 (31.03.2004) JP
特願2005-001795 2005年1月6日 (06.01.2005) JP
- (71) 出願人 (米国を除く全ての指定国について): コナミ株式会社 (KONAMI CORPORATION) [JP/JP]; 〒
- (72) 発明者; および
(75) 発明者/出願人 (米国についてのみ): 小松本 秀則 (KOMATSUMOTO, Hidenori) [JP/JP]; 〒1006330 東京都千代田区丸の内二丁目4番1号 コナミ株式会社内 Tokyo (JP).
- (74) 代理人: 特許業務法人はるか国際特許事務所 (HARUKA PATENT & TRADEMARK ATTORNEYS); 〒1600022 東京都新宿区新宿二丁目1番11号 御苑スカイビル8階 Tokyo (JP).
- (81) 指定国 (表示のない限り、全ての種類の国内保護が可能): AE, AG, AL, AM, AT, AU, AZ, BA, BB, BG, BR, BW, BY, BZ, CA, CH, CN, CO, CR, CU, CZ, DE, DK, DM,

[続葉有]

(54) Title: IMAGE PROCESSOR, IMAGE PROCESSING METHOD AND INFORMATION STORAGE MEDIUM

(54) 発明の名称: 画像処理装置、画像処理方法及び情報記憶媒体



(57) Abstract: An image processor capable of enhancing visibility of an object when the state of a virtual three-dimensional space is displayed. The image processor displays an image showing the state of when a water splash object (42) is viewed from a view point (54) in a virtual three-dimensional space (50) where the water splash object (42) and the view point (54) are arranged. The image processor is characterized by comprising a means for calculating the distance data concerning the water splash object (42) and the view point (54), a moving mode determining means for determining the moving distance or moving speed of the water splash object (42) in the virtual three-dimensional space (50) based on the distance data, an object moving means for moving the water splash object (42) according to the moving distance or moving speed thus determined, and a means for displaying an image showing the state of when the moving water splash object (42) is viewed from the view point (54) in the virtual three-dimensional space (50).

(57) 要約: 仮想3次元空間の様子を表示する場合においてオブジェクトの視認性を向上させることができる画像処理装置を提供する。画像処理装置は、水飛沫オブジェクト(42)及び視点(54)が配置された仮想3次元空間(50)において視点(54)から水飛沫オブジェクト(42)等を見た様子を示す画像を表示する画像処理装

[続葉有]



WO 2005/101319 A1



DZ, EC, EE, EG, ES, FI, GB, GD, GE, GH, GM, HR, HU, ID, IL, IN, IS, KE, KG, KP, KR, KZ, LC, LK, LR, LS, LT, LU, LV, MA, MD, MG, MK, MN, MW, MX, MZ, NA, NI, NO, NZ, OM, PG, PH, PL, PT, RO, RU, SC, SD, SE, SG, SK, SL, SM, SY, TJ, TM, TN, TR, TT, TZ, UA, UG, US, UZ, VC, VN, YU, ZA, ZM, ZW.

BG, CH, CY, CZ, DE, DK, EE, ES, FI, FR, GB, GR, HU, IE, IS, IT, LT, LU, MC, NL, PL, PT, RO, SE, SI, SK, TR), OAPI (BF, BJ, CF, CG, CI, CM, GA, GN, GQ, GW, ML, MR, NE, SN, TD, TG).

添付公開書類:

— 国際調査報告書

(84) 指定国 (表示のない限り、全ての種類の広域保護が可能): ARIPO (BW, GH, GM, KE, LS, MW, MZ, NA, SD, SL, SZ, TZ, UG, ZM, ZW), ユーラシア (AM, AZ, BY, KG, KZ, MD, RU, TJ, TM), ヨーロッパ (AT, BE,

2文字コード及び他の略語については、定期発行される各PCTガゼットの巻頭に掲載されている「コードと略語のガイダンスノート」を参照。

置であって、水飛沫オブジェクト(42)と視点(54)とに関する距離データを算出する距離データ算出手段と、前記距離データに基づいて仮想3次元空間(50)における水飛沫オブジェクト(42)の移動距離又は移動速度を決定する移動態様決定手段と、決定された移動距離又は移動速度に基づいて水飛沫オブジェクト(42)を移動させるオブジェクト移動手段と、仮想3次元空間(50)において移動する水飛沫オブジェクト(42)を視点(54)から見た様子を示す画像を表示する画像表示手段と、を含むことを特徴とする。

明 細 書

画像処理装置、画像処理方法及び情報記憶媒体

技術分野

[0001] 本発明は画像処理装置、画像処理方法及び情報記憶媒体に関する。

背景技術

[0002] コンピュータのメモリ上にオブジェクト及び視点が配置された仮想3次元空間を構築し、視点からオブジェクトを見た様子をモニタに表示する、3次元コンピュータグラフィックスが知られている。3次元コンピュータグラフィックスを用いれば、仮想現実感を好適に実現することができる。

特許文献1:特開2002-163684号公報

発明の開示

発明が解決しようとする課題

[0003] 従来の3次元コンピュータグラフィックスでは、仮想3次元空間に配置される各オブジェクトの形状データは予め用意されていることが多く、仮想3次元空間における各オブジェクトの大きさは常に一定であることが多かった。

[0004] しかしながら、オブジェクトから視点が遠のき、表示画面上でオブジェクトの表示部分が小さくなってくると、該オブジェクトが何を示すものか判然としなくなるという問題があった。

[0005] 本発明は上記課題に鑑みてなされたものであって、その目的は、仮想3次元空間の様子を表示する場合においてオブジェクトの視認性を向上させることができる画像処理装置、画像処理方法及び情報記憶媒体を提供することにある。

課題を解決するための手段

[0006] 上記課題を解決するために、本発明に係る画像処理装置は、オブジェクト及び視点が配置された仮想3次元空間において、前記視点から前記オブジェクトを見た様子を示す画像を表示する画像処理装置であって、前記オブジェクトと前記視点とに関する距離データを算出する距離データ算出手段と、前記距離データに基づいて前記仮想3次元空間における前記オブジェクトの移動距離又は移動速度のうち少な

くとも一方を決定する移動態様決定手段と、前記移動態様決定手段によって決定される前記オブジェクトの移動距離又は移動速度のうち少なくとも一方に基づいて前記オブジェクトを前記仮想3次元空間において移動させるオブジェクト移動手段と、前記仮想3次元空間において移動する前記オブジェクトを前記視点から見た様子を示す画像を表示する画像表示手段と、を含むことを特徴とする。

[0007] また、本発明に係る画像処理方法は、オブジェクト及び視点が配置された仮想3次元空間において、前記視点から前記オブジェクトを見た様子を示す画像を表示する画像処理方法であって、前記オブジェクトと前記視点とに関する距離データを算出する距離データ算出ステップと、前記距離データに基づいて前記仮想3次元空間における前記オブジェクトの移動距離又は移動速度のうち少なくとも一方を決定する移動態様決定ステップと、前記移動態様決定ステップで決定される前記オブジェクトの移動距離又は移動速度のうち少なくとも一方に基づいて前記オブジェクトを前記仮想3次元空間において移動させるオブジェクト移動ステップと、前記仮想3次元空間において移動する前記オブジェクトを前記視点から見た様子を示す画像を表示する画像表示ステップと、を含むことを特徴とする。

[0008] また、本発明に係る情報記憶媒体は、仮想3次元空間に配置されたオブジェクトと視点とに関する距離データを算出する距離データ算出手段、前記距離データに基づいて前記仮想3次元空間における前記オブジェクトの移動距離又は移動速度のうち少なくとも一方を決定する移動態様決定手段、前記移動態様決定手段によって決定される前記オブジェクトの移動距離又は移動速度のうち少なくとも一方に基づいて前記オブジェクトを前記仮想3次元空間において移動させるオブジェクト移動手段、及び前記仮想3次元空間において移動する前記オブジェクトを前記視点から見た様子を示す画像を表示する画像表示手段として、例えば家庭用ゲーム機、業務用ゲーム機、携帯用ゲーム機、携帯電話機、パーソナルコンピュータ、サーバコンピュータ等のコンピュータを機能させるためのプログラムを記憶したコンピュータ読み取り可能な情報記憶媒体である。プログラムは、例えばCD-ROM、DVD-ROM、ROMカートリッジ等のコンピュータ読み取り可能な情報記憶媒体に格納されてよい。

[0009] 本発明によれば、仮想3次元空間に配置されたオブジェクトと視点とに関する距離

データに基づいて、該オブジェクトの仮想3次元空間における移動距離又は移動速度のうち少なくとも一方が決定される。そして、この移動距離又は移動速度に基づいてオブジェクトが仮想3次元空間を移動する。こうすれば、オブジェクトと視点とが離れた場合にオブジェクトの移動距離を大きくしたり、移動速度を遅くしたり、或いは逆に、オブジェクトと視点とが近づいた場合にオブジェクトの移動距離を小さくしたり、移動速度を早くしたりすることができ、仮想3次元空間の様子を表示する場合においてオブジェクトの視認性を向上させることができる。

[0010] なお、本発明の一態様として、前記距離データに基づいて前記仮想3次元空間における前記オブジェクトのサイズを示すサイズ情報を決定するサイズ情報決定手段と、前記サイズ情報決定手段によって決定されたサイズ情報に応じて前記オブジェクトを拡大又は縮小させるオブジェクト拡縮手段と、をさらに含むようにして、前記画像表示手段は、前記仮想3次元空間において前記視点から前記拡大又は縮小した前記オブジェクトを前記視点から見た様子を示す画像を表示するようにしてもよい。この態様によれば、仮想3次元空間に配置されたオブジェクトと視点とに関する距離データに基づいて、該オブジェクトのサイズを示すサイズ情報が決定される。そして、このサイズ情報に応じてオブジェクトが拡大又は縮小される。こうすれば、オブジェクトと視点とが離れた場合にオブジェクトを拡大させたり、或いは逆に、オブジェクトと視点とが近づいた場合にオブジェクトを縮小させたりすることができ、仮想3次元空間の様子を表示する場合においてオブジェクトの視認性を向上させることができる。

[0011] ここで、上記距離データは、例えば前記オブジェクトに関連する位置と前記視点の位置との距離を示すデータである。オブジェクトに関連する位置は、例えばオブジェクトの代表位置その他の位置、オブジェクトに対応する他のオブジェクトの代表位置その他の位置等である。

[0012] また、前記サイズ情報決定手段は、前記オブジェクトを拡大又は縮小する比率を、前記オブジェクトのサイズ情報として前記距離データに基づいて決定し、前記オブジェクト拡縮手段は、前記比率にて所定サイズの前記オブジェクトを拡大又は縮小させるようにしてもよい。こうすれば、容易に異なるサイズのオブジェクトを表示させることができる。

図面の簡単な説明

- [0013] [図1]本発明の実施形態に係るゲーム装置(画像処理装置)のハードウェア構成を示す図である。
- [図2]ゲーム画面の一例を示す図である。
- [図3]ゲーム画面の他の例を示す図である。
- [図4]仮想3次元空間を示す斜視図である。
- [図5]強調オブジェクトを示す図である。
- [図6]強調オブジェクトにマッピングされるテクスチャ画像を示す図である。
- [図7]視点と強調オブジェクトとの距離と拡大率との関係を示す図である。
- [図8]強調オブジェクトの軌道を示す図である。
- [図9]視点と強調オブジェクトとの距離と軌道変更率との関係を示す図である。
- [図10]視点と強調オブジェクトとの距離と軌道変更率との関係の変形例を示す図である。
- [図11]ゲーム装置における画像処理を示すフロー図である。
- [図12]ゲーム装置における画像処理を示すフロー図である。

発明を実施するための最良の形態

- [0014] 以下、本発明の実施形態について図面に基づき詳細に説明する。
- [0015] 図1は、本発明の一実施形態に係るゲーム装置の構成を示す図である。同図に示すゲーム装置10は、本発明に係る画像処理装置の一形態であり、モニタ18及びスピーカ22に接続された家庭用ゲーム機(コンピュータゲームシステム)11に、コンピュータ読み取り可能な情報記憶媒体たるDVD-ROM25が装着されることにより構成される。ここでは、ゲームプログラムやゲームデータをDVD-ROM25に格納し、それを読み出して家庭用ゲーム機11に供給するが、CD-ROMやROMカートリッジ等、他のあらゆる情報記憶媒体を同様にして用いることができる。また、インターネット等のデータ通信ネットワークを介して遠隔地からゲームプログラムやゲームデータを家庭用ゲーム機11に供給してもよい。
- [0016] 家庭用ゲーム機11は、マイクロプロセッサ14、画像処理部16、主記憶26及び入出力処理部30がバス12により相互データ通信可能に接続され、さらに入出力処理

部30には、コントローラ32、音声処理部20及びDVD-ROM再生部24が接続されている。コントローラ32以外の家庭用ゲーム機11の各構成要素は筐体内に収容されている。モニタ18には例えば家庭用のテレビ受像機が用いられ、スピーカ22には例えばその内蔵スピーカが用いられる。

- [0017] マイクロプロセッサ14は、図示しないROMに格納されるオペレーティングシステムや、DVD-ROM25から読み出されるゲームプログラムに基づいて、家庭用ゲーム機11の各部を制御する。バス12はアドレス及びデータを家庭用ゲーム機11の各部でやり取りするためのものである。また、主記憶26はRAMを含んで構成されており、DVD-ROM25から読み取られたゲームプログラム及びゲームデータが必要に応じて書き込まれたり、マイクロプロセッサ14の作業用として用いられりするものである。
- [0018] 画像処理部16はVRAMを含んで構成されており、マイクロプロセッサ14から送られる画像データを受け取ってVRAM上にゲーム画面を描画するとともに、その内容をビデオ信号に変換して所定タイミングでモニタ18に出力する。
- [0019] すなわち画像処理部16は、マイクロプロセッサ14から視点座標系での各ポリゴンの頂点座標(X, Y, Z)、頂点色情報(R, G, B)、テクスチャ座標(VX, VY)及びアルファ値等を受け取る。そして、それら情報を用いて表示画面を構成する各ピクセル(画素)の色情報、Z値(奥行き情報)及びアルファ(α)値等をVRAMに描画する。この表示画像は所定タイミングでモニタ18に出力される。
- [0020] VRAMにピクセル(色情報、Z値、アルファ値)を描画する際にはピクセルテストを任意に実行することができる。ピクセルテストには、アルファテスト、デスティネーションアルファテスト及びデプステストが用意されており、マイクロプロセッサ14からの指示に応じて任意のピクセルテストが実施される。このうち、アルファテストでは、描画ピクセルのアルファ値と所与の基準アルファ値とを比較して、指定条件を満足しない場合にはそのピクセルの描画が制限される。デスティネーションアルファテストでは、描画先のピクセル(VRAMの描画先アドレスに既に描画されているピクセル)のアルファ値(デスティネーションアルファ値)と所定値(0x80)を比較して、指定条件を満足しない場合にはそのピクセルの描画が制限される。デプステストでは、描画ピクセルのZ値と(VRAMに用意される)ZバッファのZ値とを比較し、指定条件を満足しない場

合にはそのピクセルの描画が制限される。また、VRAMにピクセルを描画する場合にはマスキングをすることができるようになっており、各ピクセルの色情報、Z値及びアルファ値に対する書き込みを任意に禁止できるようになっている。

[0021] 入出力処理部30はコントローラ32、音声処理部20及びDVD-ROM再生部24の各々とマイクロプロセッサ14との間のデータ通信を中継するためのインターフェースである。コントローラ32はプレイヤーがゲーム操作をするための入力手段である。入出力処理部30は一定周期(例えば1/60秒毎)にコントローラ32の各種ボタンの操作状態をスキャンし、そのスキャン結果を表す操作信号を、バス12を介してマイクロプロセッサ14に渡す。マイクロプロセッサ14は、その操作信号に基づいてプレイヤーのゲーム操作を判定する。音声処理部20はサウンドバッファを含んで構成されており、DVD-ROM25から読み出されてサウンドバッファに記憶された音楽やゲーム効果音等のデータを再生してスピーカ22から出力する。DVD-ROM再生部24は、マイクロプロセッサ14からの指示に従ってDVD-ROM25に記録されたゲームプログラム及びゲームデータを読み取る。

[0022] 以下、かかるハードウェア構成を有するゲーム装置10を用いて、仮想3次元空間において水飛沫が上がる様子を好適に表示する技術について説明する。

[0023] 図2及び図3は、モニタ18におけるゲーム画面の表示例を示す図である。図2に示されるように、平板状のゲームステージオブジェクト46上には、水溜まりオブジェクト44及びゲームキャラクタオブジェクト40が配置されており、さらに水溜まりオブジェクト44の上方、ゲームキャラクタオブジェクト40の左足の側には水飛沫オブジェクト(強調オブジェクト)42が表示されている。すなわち、同図に示されるゲーム画面では、ゲームキャラクタオブジェクト40の左足が水溜まりオブジェクト44上に位置しており、ゲームキャラクタオブジェクト40の左足により水溜まりオブジェクト44から水飛沫オブジェクト42が発生する様子が表示されている。一方、図3に示されるゲーム画面では、仮想3次元空間における同様の状況を、図2に示されるゲーム画面に比して水飛沫オブジェクト42等からの距離が遠い視点から見た様子を示している。両ゲーム画面を比較して分かるように、図2に示されるゲーム画面では、水飛沫オブジェクト42は、足元から太股あたりまで延びるサイズ(大きさ)を有するのに対して、図3に示されるゲー

ム画面では、水飛沫オブジェクト42は足元からゲームキャラクタオブジェクト40の腰あたりまで延びるサイズを有している。すなわち、本実施形態では、ゲーム画面を生成する際に用いる視点が水飛沫オブジェクト42から離れると、それに応じて仮想3次元空間における水飛沫オブジェクト42のサイズを大きくさせるようにして、水飛沫オブジェクト42をデフォルメして表示している。こうして、通例によれば視点が水飛沫オブジェクト42から離れると、ゲーム画面上の水飛沫オブジェクト42の表示サイズ(ゲーム画面における表示面積)は小さくなり、次第に何を表すものか判然としなくなるのに対して、本実施形態では水飛沫オブジェクト42の表示サイズが通例によるものよりも大きく表示され、そのような不具合を解消することができるのである。

[0024] さらに、本実施形態では、視点から水飛沫オブジェクト42までの距離に応じて、水飛沫オブジェクト42の移動距離や移動速度を変化させるようにしている。例えば、本実施形態では、図2に示される水飛沫オブジェクト42の軌道41と、図3に示される水飛沫オブジェクト42の軌道41と、を比較して分かるように、水飛沫オブジェクト42を遠くの視点から見た様子をゲーム画面に表示する場合、水飛沫オブジェクト42を近くの視点から見た様子をゲーム画面に表示する場合に比し、水飛沫オブジェクト42を大きな軌道によって仮想3次元空間を移動させるようにしている。

[0025] 図4は、仮想3次元空間の様子を示す斜視図である。同図に示す仮想3次元空間50は、ゲーム装置10の主記憶26上に構築されるものであり、平板状のゲームステージオブジェクト46上には、水溜まりオブジェクト44及びゲームキャラクタオブジェクト40が配置されている。水溜まりオブジェクト44は時間が経過しても位置及び姿勢を変化させない、静的オブジェクトである。一方、ゲームキャラクタオブジェクト40はコントローラ32による操作、あるいはプログラムに従って仮想3次元空間50で位置及び／又は姿勢を変化させる、動的オブジェクトである。水溜まりオブジェクト44上には水飛沫オブジェクト42が飛び散っている。この水飛沫オブジェクト42の軌道(移動経路)は、DVD-ROM25上に用意されたモーションデータ、又は所定の演算式に従って都度演算されており、水飛沫オブジェクト42もまた、動的オブジェクトである。各オブジェクトは1又は複数のポリゴンにより構成されており、各ポリゴンにはテクスチャがマッピングされる。

- [0026] 仮想3次元空間50にはゲーム画面を生成する際に必要な視点54も配置されており、本実施形態では、該視点54からゲームキャラクタオブジェクト40、水溜まりオブジェクト44及び水飛沫オブジェクト42を見た様子がゲーム画面としてモニタ18に表示されている。このとき、ゲームキャラクタオブジェクト40には代表点56も設定されており、該代表点56と視点54との距離Lが算出されている。そして、この距離Lに応じて水飛沫オブジェクト42が拡大され、また水飛沫オブジェクト42の軌道が拡大されるようになっている。
- [0027] 図5は、水飛沫オブジェクト42を示す図であり、図6は水飛沫オブジェクト42にマッピングされるテクスチャを示す図である。水飛沫オブジェクト42は矩形状のポリゴンにより構成されており、4つの頂点V1～V4を有している。そして、DVD-ROM25に格納された初期状態では、頂点V1と頂点V3を結ぶ辺の長さ、及び頂点V2と頂点V4を結ぶ辺の長さはaとなっており、また頂点V1と頂点V2を結ぶ辺の長さ、及び頂点V3と頂点V4を結ぶ辺の長さはbとなっている。
- [0028] そして、本実施形態では、ゲームキャラクタオブジェクト40に設定された代表点56と視点54との距離Lに応じて、拡大率 α が決定されるようになっており、この拡大率 α を水飛沫オブジェクト42の各辺の長さa, bに乗じて、水飛沫オブジェクト42のサイズが変更されるようになっている。図7は、ゲームキャラクタオブジェクト40に設定された代表点56と視点54との距離Lと拡大率 α との関係を示す図である。同図に示すように、距離Lが所定距離L1以下では、拡大率 α は1に設定されている。また、距離Lが所定距離L2以上では、拡大率 α は2に設定されている($0 < L1 < L2$)。そして、所定距離L1から所定距離L2までの間では、距離Lが増加するにつれて拡大率 α は1から徐々に増加し、所定距離L2となったときに拡大率 α が2になるようになっている。これにより、所定距離L1までは水飛沫オブジェクト42の仮想3次元空間50におけるサイズは既定値のままであり、所定距離L2までは徐々に大きくなり、所定距離L2で4倍(各辺2倍)の大きさとなり、所定距離L2以上は4倍のままとなる。
- [0029] 本実施形態ではさらに、距離Lに応じて、例えば軌道中の最大高さ(ゲームステージオブジェクト46からの距離)や、発生位置から落下位置までの水平距離等の各種の移動距離を変化させたり、水飛沫オブジェクト42の移動速度を変化させたりする。

こうすれば、水飛沫オブジェクト42の動きもデフォルメすることができ、さらに水飛沫オブジェクト42の視認性を向上させることができる。水飛沫オブジェクト42の移動距離や移動速度を変化させるには、例えばモーションデータを上記拡大率 α 、又は上記拡大率 α とは別に代表点56と視点54との距離Lに応じて決定されるパラメータ(後述する軌道変更率 β)に応じて補正したり、或いは軌道を演算する演算式に含まれるパラメータを上記拡大率 α や軌道変更率 β に応じて補正したりすればよい。

[0030] 具体的には、水飛沫オブジェクト42の軌道が放物線を描く場合、該軌道を放物線を示す下記演算式に従って導出することができる。

$$x = vx \times t \quad (1)$$

$$y = vy \times t - 1/2 \times g \times t^2 \quad (2)$$

[0031] ここで、 x はベクトル量であり、水飛沫オブジェクト42の発生位置からの距離を示している。 y はスカラー量であり、水飛沫オブジェクト42の発生位置からの高さを示している。 t は、水飛沫オブジェクト42が発生した時刻からの経過時間を示している。 vx は水飛沫オブジェクト42の初速の水平成分(ベクトル量)であり、 vy は水飛沫オブジェクト42の初速の垂直成分である。また、 g は重力加速度である。

[0032] 図8は、水飛沫オブジェクト42の放物線状の軌道41を示しており、以下では、そのゲームステージオブジェクト46からの高さ h や、発生位置41sと落下位置41eとの水平距離 d を、代表点56と視点54との距離Lに応じて決定するようにしている。

[0033] すなわち、水飛沫オブジェクト42がゲームステージオブジェクト46上で発生した時刻から軌道41の最高点に達する時刻までの時間(以下では、上昇時間と呼ぶ。)をTとすると、初速の水平成分 vy 及び重力加速度 g は以下のようになる。

$$vy = 2 \times h / T \quad (3)$$

$$g = 2 \times h / T^2 \quad (4)$$

[0034] これらの式を用いて距離Lに応じて水飛沫オブジェクト42の移動距離を変化させる場合、以下のようにすればよい。すなわち、距離Lが大きな値をとる程、水飛沫オブジェクト42が高くまで飛ぶようにする場合、距離Lが大きな値をとる程、1以上の大きな値をとる軌道変更率 β を用いて、例えば以下の式(5)により高さ h を算出する。そして、それを上記式(3)(4)に代入することにより、初速の水平成分 vy 及び重力加速度 g

を求め、それを上記式(1)(2)に代入して、水飛沫オブジェクト42の軌道41を算出する。ここで、 h_0 は基準となる高さである。

$$h = \beta \times h_0 \quad (5)$$

[0035] また、距離 L が大きな値をとる程、水飛沫オブジェクト42の移動速度を遅くして、出現時間(発生位置41sから落下位置41eに至るまでの時間)が長くなるようにしてもよい。この場合、上記軌道変更率 β を用いて、例えば以下の式(6)により上昇時間 T を算出し、それを上記式(3)(4)に代入することにより、初速の水平成分 v_x 及び重力加速度 g を求める。そして、それを上記式(1)(2)に代入して、水飛沫オブジェクト42の軌道41を算出する。ここで、 T_0 は基準となる上昇時間である。

$$T = \beta \times T_0 \quad (6)$$

[0036] なお、上記式(5)(6)の式により高さ h を及び上昇時間 T の両方を求め、それらを上記式(1)乃至(4)に代入して水飛沫オブジェクト42の軌道41を算出するようにしてもよい。こうすれば、距離 L が大きな値をとる程、水飛沫オブジェクト42が高くまで飛んで移動距離が長くなり、しかも水飛沫オブジェクト42の移動速度が遅くなって出現時間が長くなるようになる。

[0037] さらに、距離 L に応じて上記水平距離 d を変化させてもよい。具体的には、基準となる水平距離を d_0 として、下記式(7)により水平距離 d を求め、それを下記式(8)に代入することにより初速の水平成分の大きさ $|v_x|$ を得てもよい。

$$d = \beta \times d_0 \quad (7)$$

$$|v_x| = d / (2 \times T) \quad (8)$$

[0038] さらに、水飛沫オブジェクト42の軌道41をモーションデータ(軌道41上の代表点座標の集合)から算出する場合は、距離 L が大きくなる程、その補間間隔を小さくすることによって水飛沫オブジェクト42の移動速度を遅くすることができる。

[0039] 以上の処理で用いる軌道変更率 β は、図9に示すテーブルに従って決定すればよい。同図に示すテーブルでは、距離 L が所定距離 L_2 以下では、軌道変更率 β は1に設定されている。また、距離 L が所定距離 L_3 以上では、軌道変更率 β は2に設定されている($0 < L_1 < L_2 < L_3$)。そして、所定距離 L_2 から所定距離 L_3 までの間では、距離 L が増加するにつれて軌道変更率 β は1から徐々に増加し、所定距離 L_3 とな

ったときに軌道変更率 β が2になるようになっている。これにより、所定距離L2までは水飛沫オブジェクト42の仮想3次元空間50における移動距離及び／又は移動速度は通常のみであり、所定距離L2から所定距離L3までは徐々に大きくなり、所定距離L3で移動距離及び／又は移動速度は2倍となり、所定距離L3以上は2倍のままとなる。同図に示すテーブルによれば、図7に示すテーブルによる水飛沫オブジェクト42のサイズ拡大が行われなくなる、距離LがL2以上の場合に、水飛沫オブジェクト42の移動距離及び／又は移動速度の変更が行われる。これにより、サイズ拡大によるデフォルメの終了後に、軌道変更によるデフォルメが始まるようにできる。

- [0040] なお、図9に示すテーブルに代えて、図10に示すテーブルを用いてもよい。同図に示すテーブルでは、距離Lが所定距離L1以下では、軌道変更率 β は1に設定されている。また、距離Lが所定距離L3以上では、軌道変更率 β は2に設定されている($0 < L1 < L2 < L3$)。そして、所定距離L1から所定距離L3までの間では、距離Lが増加するにつれて軌道変更率 β は1から徐々に増加し、所定距離L3となったときに軌道変更率 β が2になるようになっている。これにより、所定距離L1までは水飛沫オブジェクト42の仮想3次元空間50における移動距離及び／又は移動速度は通常のみであり、所定距離L1から所定距離L3までは徐々に大きくなり、所定距離L3で移動距離及び／又は移動速度は2倍となり、所定距離L3以上は2倍のままとなる。同図に示すテーブルによれば、図7に示すテーブルによる水飛沫オブジェクト42のサイズ拡大の開始とともに、水飛沫オブジェクト42の移動距離及び／又は移動速度の変更が開始されるようになる。

- [0041] ここで、ゲーム装置10のゲーム画面生成処理について説明する。図11は、ゲーム装置10で実行されるゲーム画面生成処理を示すフロー図である。この処理はゲーム装置10において、DVD-ROM25に格納されたプログラムに基づいて所定時間(例えば1/60秒)おきに実行されるものである。

- [0042] 同図に示すように、ゲーム装置10ではマイクロプロセッサ14がDVD-ROM25から読み出されるゲームプログラム及びゲームデータに基づき、まずゲーム環境処理を行う(S101)。ゲーム環境処理では、仮想3次元空間50のすべての静的オブジェクト及び動的オブジェクトの位置及び姿勢が演算される。特に、動的オブジェクトのうち、

水飛沫オブジェクト42等の強調オブジェクト(拡張、及び移動距離並びに移動速度の変更の対象となるオブジェクト)については、後述するオブジェクト強調処理(S102)において各強調オブジェクトの発生(出現)時に軌道変更率 β が決定されるので、それを用いて強調オブジェクトの位置及び姿勢を決定する。また、ゲーム環境処理では視点や視野範囲も計算される。そして、視野範囲から離れたオブジェクトについては以降のゲーム処理の対象から除外される。

[0043] 次に、水飛沫オブジェクト42等の強調オブジェクト(拡張対象のオブジェクト)が視野範囲内に位置していれば、それらに対してオブジェクト強調処理を行う(S102)。オブジェクト強調処理については後に詳述する。

[0044] 次に、マイクロプロセッサ14はジオメトリ処理を行う(S103)。ジオメトリ処理ではワールド座標系から視点座標系への座標変換を行う。また、オブジェクトを構成する各ポリゴンの頂点の色情報が光源情報(光源の色及び位置)に基づいて修正される。さらに、クリッピング処理も行われる。

[0045] その後、マイクロプロセッサ14はレンダリング処理を行う(S104)。この処理では、マイクロプロセッサ14は視野範囲に属する各ポリゴンの頂点座標、頂点色情報、テクスチャ座標及びアルファ値を画像処理部16に送出し、画像処理部16ではそれらの情報に基づいてVRAM上に表示画像を形成する。画像処理部16のVRAMに形成されたゲーム画像は所定タイミングで読み出されて、モニタ18により表示される。

[0046] 図12は、図11に示されたゲーム画面生成処理のうちオブジェクト強調処理(S102)を詳細に示すフロー図である。同図に示すように、オブジェクト強調処理では、まず、仮想3次元空間50に水飛沫オブジェクト42等の強調オブジェクトが発生(出現)したか否かを判断する(S201)。例えば、水飛沫オブジェクト42は、ゲームキャラクタオブジェクト40の足が水溜まりオブジェクト44に接触した場合に仮想3次元空間50に発生するようになっており、ここではゲームキャラクタオブジェクト40の足が水溜まりオブジェクト44に接触したか否かを判断する。そして、発生していなければ、オブジェクト強調処理を終了する。一方、強調オブジェクトが発生すれば、強調オブジェクトと視点の間の距離 L を算出する(S202)。例えば、上記の例では、強調オブジェクトである水飛沫オブジェクト42に関連する位置である、ゲームキャラクタオブジェクト40の代

表点56と視点54との距離 L を算出する。次に、図7に示される関係に従って、算出される距離 L から拡大率 α を決定する(S203)。具体的には、図7に示される関係がテーブルにより保持されている場合には、該テーブルから距離 L に対応する拡大率 α を読み出す。また、図7に示される関係が演算式により表現されている場合には、該演算式に距離 L を代入して、拡大率 α を算出する。

[0047] このとき、拡大率 α が1でなければ(S204)、水飛沫オブジェクト42等の強調オブジェクトを拡大率 α に従って拡大する(S205)。水飛沫オブジェクト42の場合、各辺の長さ a , b を、それぞれ $a \times \alpha$, $b \times \alpha$ に変更する。そして、こうしてサイズ変更された強調オブジェクトに対して、ジオメトリ処理(S103)が施され、レンダリング処理(S104)が施されるようになっている。

[0048] さらに、S202で算出した距離 L を用いて軌道変更率 β を決定する(S206)。具体的には、図9又は図10に示される関係がテーブルにより保持されている場合には、該テーブルから距離 L に対応する軌道変更率 β を読み出す。また、図9又は図10に示される関係が演算式により表現されている場合には、該演算式に距離 L を代入して、軌道変更率 β を算出する。図11の環境処理(S101)では、仮想3次元空間50に発生済みの強調オブジェクトについては、この軌道変更率 β を用いてその位置及び姿勢が演算される。

[0049] 以上説明したゲーム装置10によれば、強調オブジェクトと視点とに関する距離データ、例えば強調オブジェクトに関連するオブジェクトの位置と視点との距離を示すデータに基づいて、該距離が開くに従って強調オブジェクトの仮想3次元空間50におけるサイズを大きくし、これによりゲーム画面上の強調オブジェクトの表示サイズを大きくするようにしている。このため、視点が強調オブジェクトから遠ざかった場合であっても、強調オブジェクトが何を示すものか、ユーザは理解し易くなる。すなわち、強調オブジェクトの視認性を向上させることができる。また、視点と強調オブジェクトとの距離が開くに従って強調オブジェクトの移動距離が長くなったり、移動速度が遅くなったりして出現時間が長くなったりするので、視点が強調オブジェクトから遠い場合であっても、強調オブジェクトの視認性が高まる。

[0050] なお、本発明は以上の実施の形態に限定されるものではない。

- [0051] 例えば、以上の説明では距離Lを、水飛沫オブジェクト42を発生させたゲームキャラクターオブジェクト40の代表点56と視点54との距離としたが、水飛沫オブジェクト42の頂点V1-V4等、水飛沫オブジェクト42に設定された点と視点54との距離としてもよい。
- [0052] また、ここでは所定サイズの水飛沫オブジェクト42を、上記距離Lが所定距離L1を越える場合に拡大させるようにしたが、所定サイズの水飛沫オブジェクト42を、上記距離Lが所定距離L1より小さい場合に縮小させるようにしてもよい。
- [0053] さらに、本発明はゲームに関わる画像処理に限らず、あらゆる3次元画像処理に適用可能である。例えば、3次元CGアニメーション、フライトシミュレータ、ドライブシミュレータ等にも本発明を適用可能である。

請求の範囲

- [1] オブジェクト及び視点が配置された仮想3次元空間において、前記視点から前記オブジェクトを見た様子を示す画像を表示する画像処理装置であって、
前記オブジェクトと前記視点とに関する距離データを算出する距離データ算出手段と、
前記距離データに基づいて前記仮想3次元空間における前記オブジェクトの移動距離又は移動速度のうち少なくとも一方を決定する移動態様決定手段と、
前記移動態様決定手段によって決定される前記オブジェクトの移動距離又は移動速度のうち少なくとも一方に基づいて前記オブジェクトを前記仮想3次元空間において移動させるオブジェクト移動手段と、
前記仮想3次元空間において移動する前記オブジェクトを前記視点から見た様子を示す画像を表示する画像表示手段と、
を含むことを特徴とする画像処理装置。
- [2] 請求の範囲第1項に記載の画像処理装置において、
前記距離データに基づいて前記仮想3次元空間における前記オブジェクトのサイズを示すサイズ情報を決定するサイズ情報決定手段と、
前記サイズ情報決定手段によって決定されたサイズ情報に応じて前記オブジェクトを拡大又は縮小させるオブジェクト拡大縮小手段と、をさらに含み、
前記画像表示手段は、前記仮想3次元空間において前記視点から前記拡大又は縮小した前記オブジェクトを前記視点から見た様子を示す画像を表示する、
ことを特徴とする画像処理装置。
- [3] 請求の範囲第1項に記載の画像処理装置において、
前記距離データは、前記オブジェクトに関連する位置と前記視点の位置との距離を示すデータである、
ことを特徴とする画像処理装置。
- [4] 請求の範囲第2項に記載の画像処理装置において、
前記サイズ情報決定手段は、前記オブジェクトを拡大又は縮小する比率を、前記オブジェクトのサイズ情報として前記距離データに基づいて決定し、

前記オブジェクト拡大手段は、前記比率にて所定サイズの前記オブジェクトを拡大又は縮小させる、

ことを特徴とする画像処理装置。

[5] オブジェクト及び視点が配置された仮想3次元空間において、前記視点から前記オブジェクトを見た様子を示す画像を表示する画像処理方法であって、

前記オブジェクトと前記視点とに関する距離データを算出する距離データ算出ステップと、

前記距離データに基づいて前記仮想3次元空間における前記オブジェクトの移動距離又は移動速度のうち少なくとも一方を決定する移動態様決定ステップと、

前記移動態様決定ステップで決定される前記オブジェクトの移動距離又は移動速度のうち少なくとも一方に基づいて前記オブジェクトを前記仮想3次元空間において移動させるオブジェクト移動ステップと、

前記仮想3次元空間において移動する前記オブジェクトを前記視点から見た様子を示す画像を表示する画像表示ステップと、

を含むことを特徴とする画像処理方法。

[6] 仮想3次元空間に配置されたオブジェクトと視点とに関する距離データを算出する距離データ算出手段、

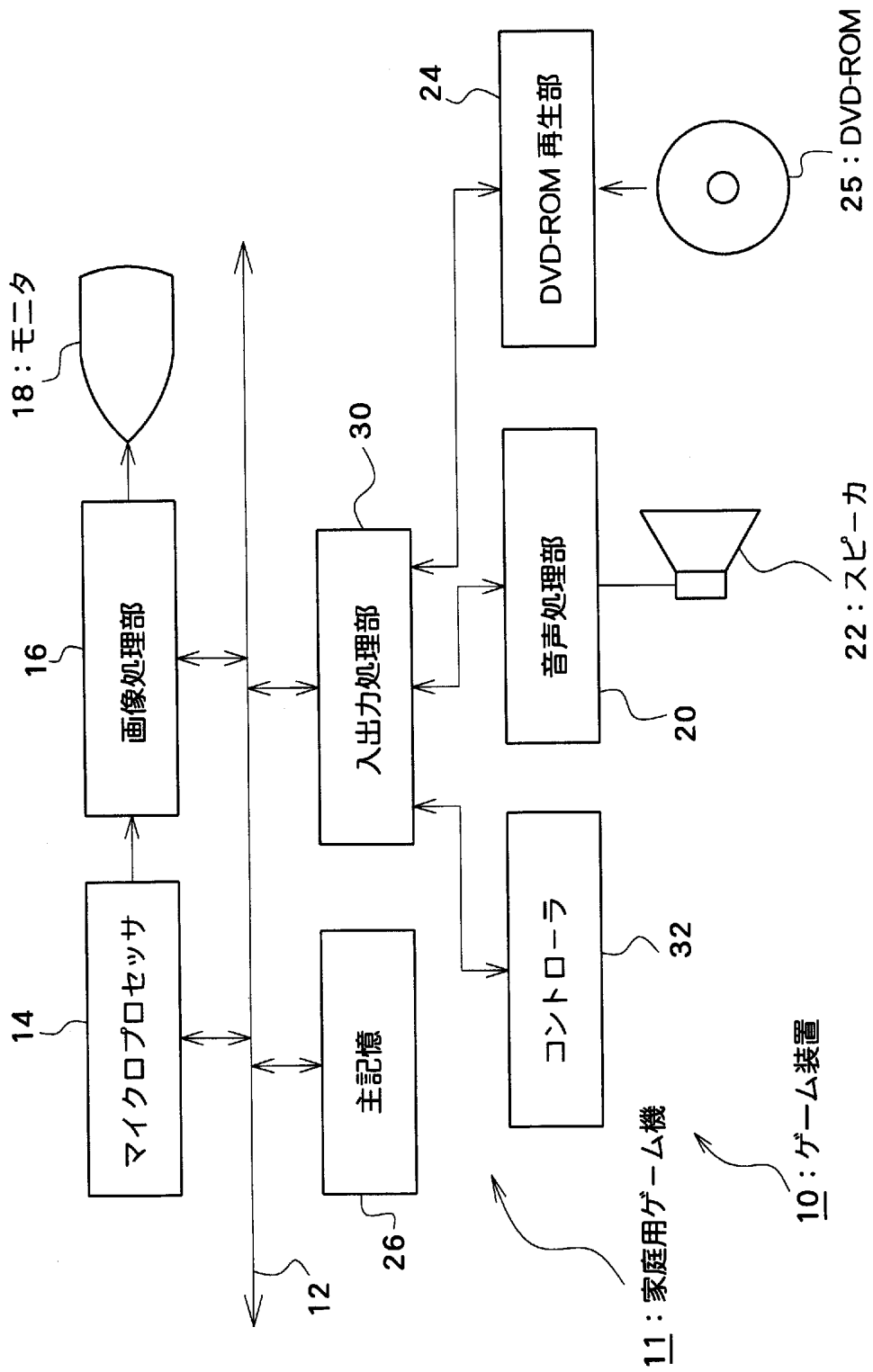
前記距離データに基づいて前記仮想3次元空間における前記オブジェクトの移動距離又は移動速度のうち少なくとも一方を決定する移動態様決定手段、

前記移動態様決定手段によって決定される前記オブジェクトの移動距離又は移動速度のうち少なくとも一方に基づいて前記オブジェクトを前記仮想3次元空間において移動させるオブジェクト移動手段、及び

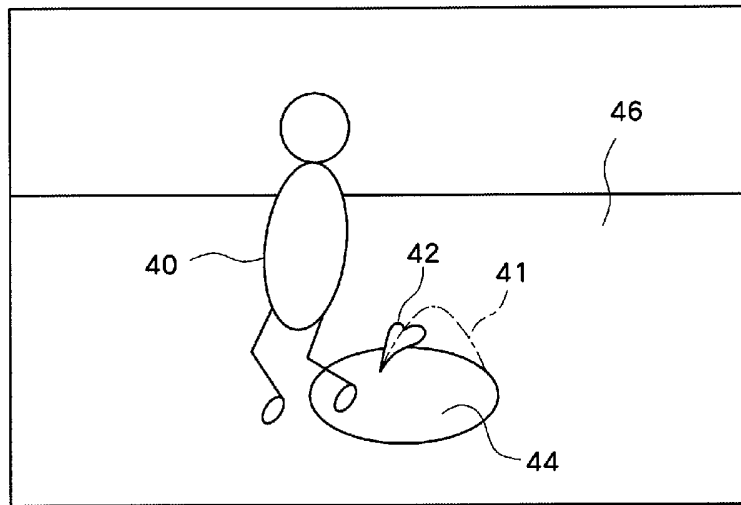
前記仮想3次元空間において移動する前記オブジェクトを前記視点から見た様子を示す画像を表示する画像表示手段

としてコンピュータを機能させるためのプログラムを記憶したコンピュータ読み取り可能な情報記憶媒体。

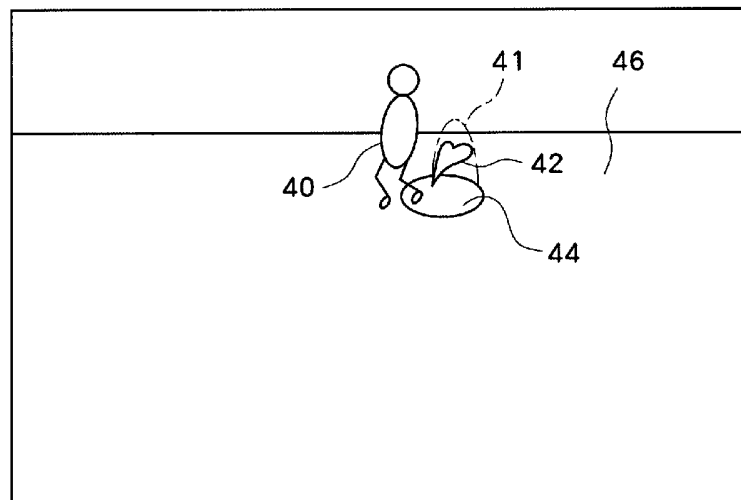
[図1]



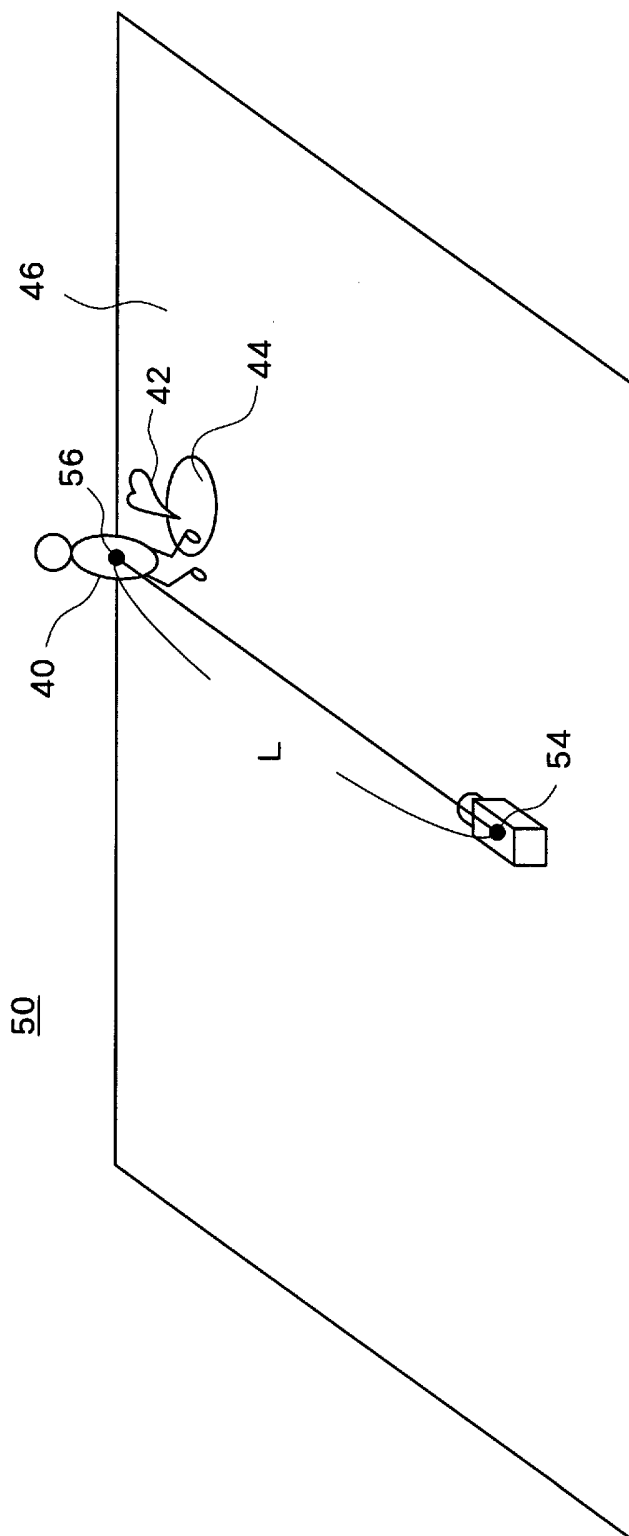
[図2]



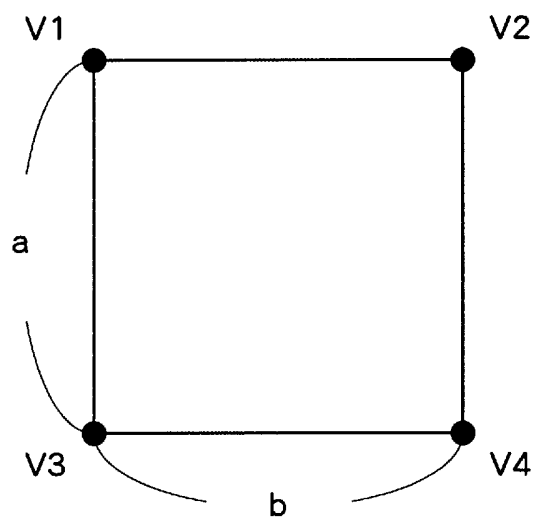
[図3]



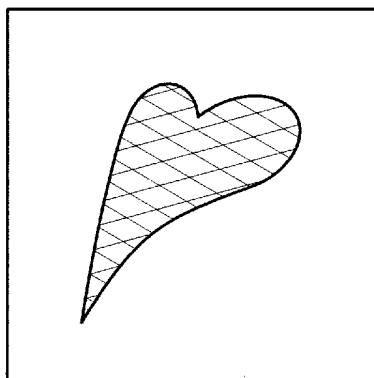
[図4]



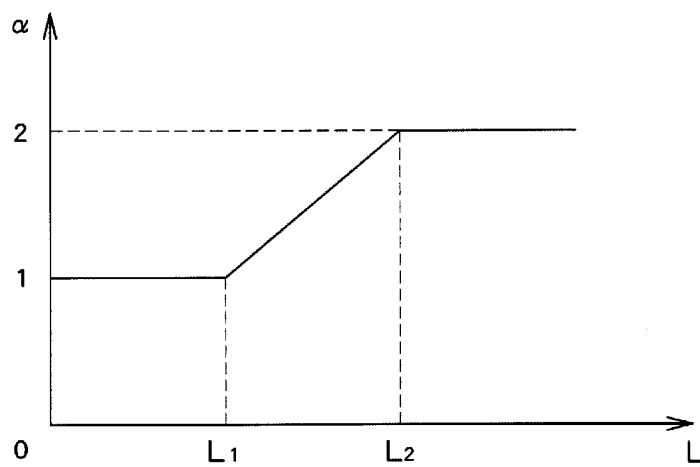
[図5]



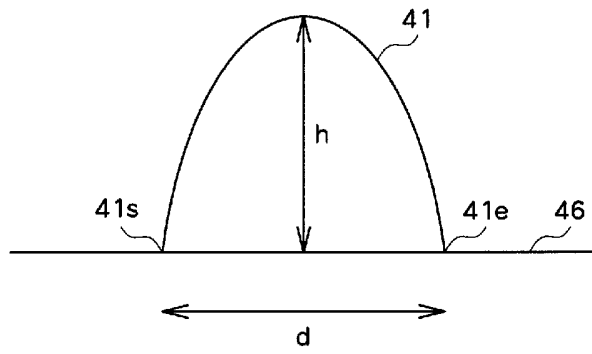
[図6]



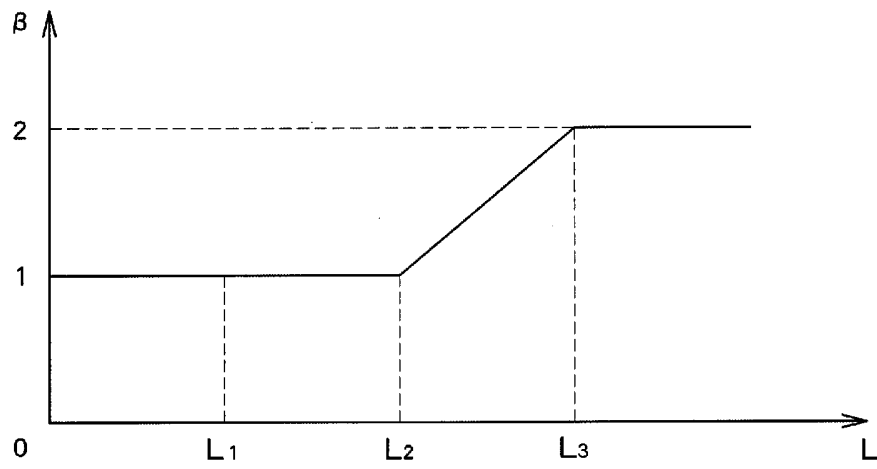
[図7]



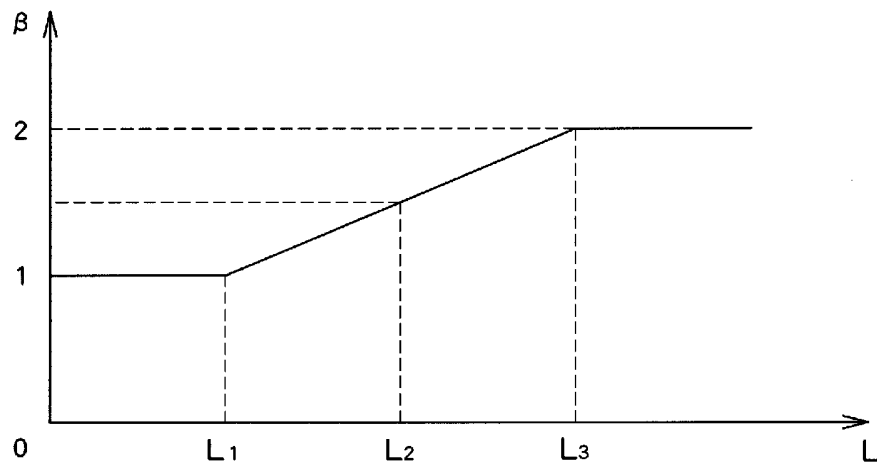
[図8]



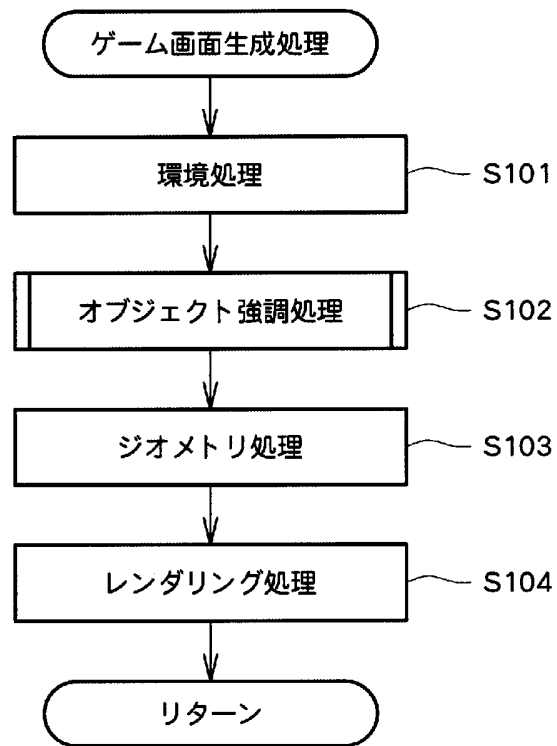
[図9]



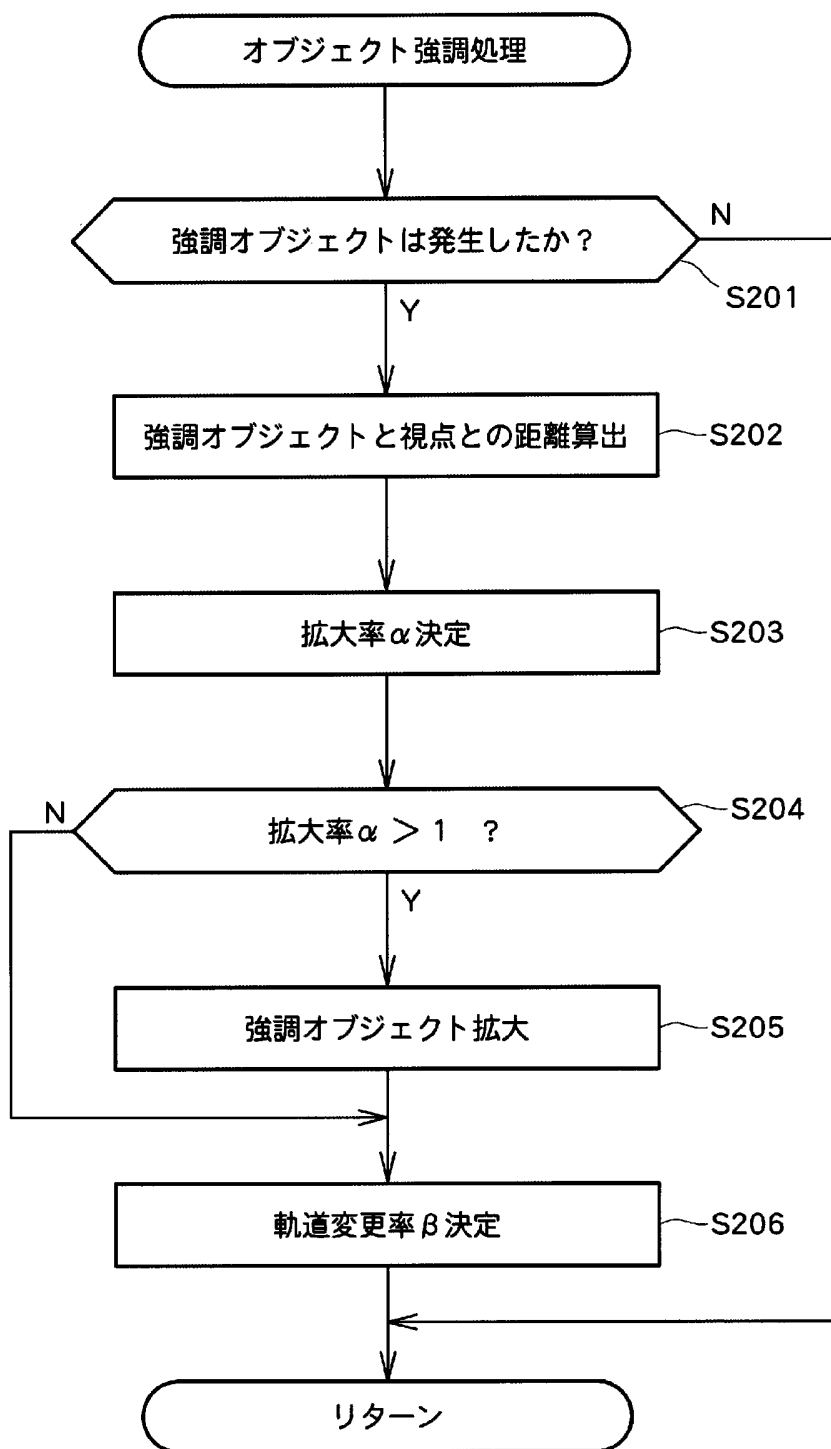
[図10]



[図11]



[図12]



INTERNATIONAL SEARCH REPORT

International application No.

PCT/JP2005/001145

A. CLASSIFICATION OF SUBJECT MATTER Int.Cl. ⁷ G06T15/00		
According to International Patent Classification (IPC) or to both national classification and IPC		
B. FIELDS SEARCHED		
Minimum documentation searched (classification system followed by classification symbols) Int.Cl. ⁷ G06T15/00-17/40, A63F13/00		
Documentation searched other than minimum documentation to the extent that such documents are included in the fields searched Jitsuyo Shinan Koho 1922-1996 Jitsuyo Shinan Toroku Koho 1996-2005 Kokai Jitsuyo Shinan Koho 1971-2005 Toroku Jitsuyo Shinan Koho 1994-2005		
Electronic data base consulted during the international search (name of data base and, where practicable, search terms used)		
C. DOCUMENTS CONSIDERED TO BE RELEVANT		
Category*	Citation of document, with indication, where appropriate, of the relevant passages	Relevant to claim No.
X	JP 2000-176158 A (Taito Corp.), 27 June, 2000 (27.06.00), Par. No. [0008]; all drawings (Family: none)	1, 3, 5, 6
Y	Same as the above	2, 4
Y	JP 2002-163684 A (Sega Corp.), 07 June, 2002 (07.06.02), Full text; all drawings & US 2002/0090995 A1	2, 4
<input type="checkbox"/> Further documents are listed in the continuation of Box C. <input type="checkbox"/> See patent family annex.		
* Special categories of cited documents: "A" document defining the general state of the art which is not considered to be of particular relevance "E" earlier application or patent but published on or after the international filing date "L" document which may throw doubts on priority claim(s) or which is cited to establish the publication date of another citation or other special reason (as specified) "O" document referring to an oral disclosure, use, exhibition or other means "P" document published prior to the international filing date but later than the priority date claimed "T" later document published after the international filing date or priority date and not in conflict with the application but cited to understand the principle or theory underlying the invention "X" document of particular relevance; the claimed invention cannot be considered novel or cannot be considered to involve an inventive step when the document is taken alone "Y" document of particular relevance; the claimed invention cannot be considered to involve an inventive step when the document is combined with one or more other such documents, such combination being obvious to a person skilled in the art "&" document member of the same patent family		
Date of the actual completion of the international search 25 March, 2005 (25.03.05)		Date of mailing of the international search report 19 April, 2005 (19.04.05)
Name and mailing address of the ISA/ Japanese Patent Office		Authorized officer
Facsimile No.		Telephone No.

A. 発明の属する分野の分類 (国際特許分類 (IPC))

Int. Cl⁷ G06T 15/00

B. 調査を行った分野

調査を行った最小限資料 (国際特許分類 (IPC))

Int. Cl⁷ G06T 15/00-17/40

Int. Cl⁷ A63F 13/00

最小限資料以外の資料で調査を行った分野に含まれるもの

日本国実用新案公報	1922-1996年
日本国公開実用新案公報	1971-2005年
日本国実用新案登録公報	1996-2005年
日本国登録実用新案公報	1994-2005年

国際調査で使用した電子データベース (データベースの名称、調査に使用した用語)

C. 関連すると認められる文献

引用文献の カテゴリー*	引用文献名 及び一部の箇所が関連するときは、その関連する箇所の表示	関連する 請求の範囲の番号
X	JP 2000-176158 A (株式会社タイトー) 2000.6.27, 【0008】段落, 全図 (ファミリーなし)	1, 3, 5, 6
Y	同上	2, 4
Y	JP 2002-163684 A (株式会社セガ) 2002.06.07, 全文, 全図 & US 2002/0090995 A1	2, 4

C欄の続きにも文献が列举されている。

パテントファミリーに関する別紙を参照。

* 引用文献のカテゴリー

- 「A」 特に関連のある文献ではなく、一般的技術水準を示すもの
- 「E」 国際出願日前の出願または特許であるが、国際出願日以後に公表されたもの
- 「L」 優先権主張に疑義を提起する文献又は他の文献の発行日若しくは他の特別な理由を確立するために引用する文献 (理由を付す)
- 「O」 口頭による開示、使用、展示等に言及する文献
- 「P」 国際出願日前で、かつ優先権の主張の基礎となる出願

- の日の後に公表された文献
- 「T」 国際出願日又は優先日後に公表された文献であって出願と矛盾するものではなく、発明の原理又は理論の理解のために引用するもの
- 「X」 特に関連のある文献であって、当該文献のみで発明の新規性又は進歩性がないと考えられるもの
- 「Y」 特に関連のある文献であって、当該文献と他の1以上の文献との、当業者にとって自明である組合せによって進歩性がないと考えられるもの
- 「&」 同一パテントファミリー文献

国際調査を完了した日

25.03.2005

国際調査報告の発送日

19.04.2005

国際調査機関の名称及びあて先

日本国特許庁 (ISA/JP)
郵便番号100-8915
東京都千代田区霞が関三丁目4番3号

特許庁審査官 (権限のある職員)

岡本 俊威

5H

9178

電話番号 03-3581-1101 内線 3531