

①9 RÉPUBLIQUE FRANÇAISE
INSTITUT NATIONAL
DE LA PROPRIÉTÉ INDUSTRIELLE
PARIS

①1 N° de publication : **2 852 643**
(à n'utiliser que pour les
commandes de reproduction)

②1 N° d'enregistrement national : **03 03427**

⑤1 Int Cl⁷ : F 16 B 25/00, F 16 B 33/06, 39/30, E 04 D 1/34

⑫

DEMANDE DE BREVET D'INVENTION

A1

②2 Date de dépôt : 20.03.03.

③0 Priorité :

④3 Date de mise à la disposition du public de la demande : 24.09.04 Bulletin 04/39.

⑤6 Liste des documents cités dans le rapport de recherche préliminaire : *Se reporter à la fin du présent fascicule*

⑥0 Références à d'autres documents nationaux apparentés :

⑦1 Demandeur(s) : GISSINGER JEAN EDOUARD — FR, GISSINGER CHARLES — FR, THEVENIN PATRICK — FR et THEVENIN STEPHANE — FR.

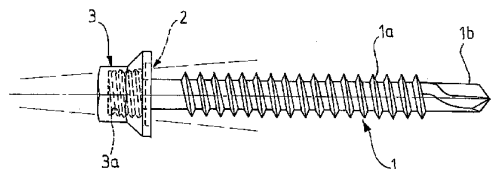
⑦2 Inventeur(s) : GISSINGER JEAN EDOUARD, GISSINGER CHARLES, THEVENIN PATRICK et THEVENIN STEPHANE.

⑦3 Titulaire(s) :

⑦4 Mandataire(s) : CABINET LOYER.

⑤4 VIS ET ECROU BORGNE DE FIXATION, NOTAMMENT POUR LA FIXATION DE PLAQUES OU ELEMENTS DE COUVERTURE OU DE BARDAGE.

⑤7 Une vis de fixation, notamment pour la fixation de plaques ou autres éléments de couverture ou de bardage sur des pannes, poutrelles ou supports analogues, comporte une partie (1) de fixation munie d'un filetage (1a) et d'une partie de tête (2). La partie de tête (2) comporte un filetage (2a) destiné à coopérer avec un taraudage (3a) d'un écrou borgne (3), de manière à réaliser un coincement mécanique de la partie de tête (2) et dudit écrou borgne (3) par déformation élastoplastique.



FR 2 852 643 - A1



L'invention est relative à une vis de fixation, notamment pour la fixation de plaques ou autres éléments de couverture ou de bardage sur des pannes, poutrelles, ou supports analogues.

L'invention est également relative à un écrou borgne à taraudage cylindrique
5 destiné à coopérer avec une vis de fixation selon l'invention.

Le document FR 2 404 141 décrit une vis autotaraudeuse pour la fixation de plaques ou autres éléments de couverture ou de bardage sur des pannes, poutrelles, ou supports analogues, comportant une partie formant tige munie d'un filetage ayant la dureté requise pour assurer le taraudage d'un trou dans ces pannes ou poutrelles, et
10 une autre partie en forme d'écrou borgne en un matériau présentant la résistance requise à la corrosion. Cette autre partie en forme d'écrou borgne est initialement séparée de la partie formant tige, mais peut être adaptée par vissage sur cette partie formant tige pour compléter la vis autotaraudeuse.

L'objet du document FR 2 404 141 est fabriqué et commercialisé par la
15 société FAYNOT de droit français sous la dénomination TETALU (marque déposée). Cette vis fabriquée et vendue sous l'appellation TETALU (marque déposée) est ainsi constituée d'une vis de fixation proprement dite comportant un filetage destiné à pénétrer dans une panne, une poutrelle ou un support analogue et d'un filetage de tête destiné à coopérer avec un écrou borgne résistant à la corrosion.

20 Cette vis TETALU (marque déposée) donne généralement satisfaction et permet une fixation efficace de plaques ou autres éléments de couverture ou de bardage sur des pannes, poutrelles ou supports analogues. Cependant, après une longue période d'installation, à l'occasion notamment de travaux de rénovation, cette vis TETALU (marque déposée) est difficilement démontable. En effet, lors du
25 dévissage ou desserrage, l'écrou borgne se dévisse, tandis que le corps de vis ou vis proprement dite reste en place.

Pour remédier à cet inconvénient, on peut prévoir selon le mode de réalisation représenté sur la figure 2 du document FR 2 404 141 de munir la vis proprement dite d'une fente permettant la réception d'un tournevis ou d'une creusure destinée à
30 recevoir une clé de manœuvre. Cette solution peut permettre d'effectuer le démontage, qui reste néanmoins difficile et long à effectuer.

D'autres techniques de solidarisation permanente de l'écrou borgne à la vis proprement dite peuvent être envisagés : il est ainsi possible de réaliser un assemblage vissé et collé de l'écrou borgne et de la vis proprement dite, mais cette technique est onéreuse, difficile à mettre en œuvre, et ne donne satisfaction que pour des couples de desserrage relativement faibles.

Un but de l'invention est de remédier aux inconvénients de la technique connue, tout en conservant les avantages de l'art antérieur, notamment les résultats obtenus selon le document FR 2 404 141.

Un autre but de l'invention est de remédier aux inconvénients de la technique connue sans utiliser de moyens annexes ou supplémentaires de solidarisation entre l'écrou borgne et la vis de fixation proprement dite.

L'invention a pour objet une vis de fixation, notamment pour la fixation de plaques ou autres éléments de couverture ou de bardage sur des pannes, poutrelles, ou supports analogues, comportant une partie de fixation formant tige munie d'un filetage et une partie de tête munie d'un filetage destiné à coopérer avec le taraudage d'un écrou borgne résistant à la corrosion, caractérisée par le fait que le filetage de la partie de tête destiné à coopérer avec le taraudage dudit écrou borgne présente une conformation interpénétrant la conformation du taraudage dudit écrou borgne, de manière à réaliser un coincement mécanique par déformation élastoplastique de la partie de tête et dudit écrou borgne.

Selon d'autres caractéristiques alternatives de l'invention :

- le filetage de la partie de tête destiné à coopérer avec le taraudage dudit écrou borgne peut être un filetage cylindrique destiné à interpénétrer un taraudage conique d'un écrou borgne, de manière à réaliser un coincement mécanique par déformation élastoplastique de la partie de tête et dudit écrou borgne,

- le filetage de la partie de tête destiné à coopérer avec le taraudage dudit écrou borgne peut être un filetage conique destiné à interpénétrer un taraudage conique d'un écrou borgne, de manière à réaliser un coincement mécanique par déformation élastoplastique de la partie de tête et dudit écrou borgne,

- le filetage de la partie de tête destiné à coopérer avec le taraudage dudit écrou borgne peut être un filetage conique destiné à interpénétrer un taraudage

cylindrique d'un écrou borgne, de manière à réaliser un coincement mécanique par déformation élastoplastique de la partie de tête et dudit écrou borgne,

- le filetage de la partie de tête destiné à coopérer avec le taraudage dudit écrou borgne peut être un filetage conique à fond de filet et cylindrique à flanc de
5 filet destiné à interpénétrer un taraudage cylindrique d'un écrou borgne, de manière à réaliser un coincement mécanique par déformation élastoplastique de la partie de tête et dudit écrou borgne,

- le demi-angle de la différence de conicité de la partie de tête et dudit écrou borgne est de préférence compris entre un et quatre degrés d'angle,
- 10 - le filetage peut être un filetage triangulaire,
- le filetage peut être un filetage trapézoïdal,
- le filetage peut être un filetage autonettoyant.

L'invention est également relative à un écrou borgne en matériau résistant à la corrosion adaptable à une vis de fixation selon l'invention.

15 L'invention sera mieux comprise grâce à la description qui va suivre donnée à titre d'exemple non limitatif en référence aux dessins annexés dans lesquels :

- La figure 1, représente schématiquement une vue en élévation latérale d'une vis de fixation selon l'invention.

- La figure 2, représente schématiquement une vue en élévation latérale d'une
20 vis de fixation selon l'invention assemblée à un écrou borgne coopérant.

- Les figures 3 à 5, représentent schématiquement des vues successives en section illustrant l'assemblage d'un écrou borgne à la partie de tête d'une vis de fixation selon l'invention.

- La figure 6, représente schématiquement une vue en élévation latérale d'une
25 autre vis de fixation selon l'invention.

Sur la figure 1, une vis de fixation selon l'invention comporte, d'une part, une partie de fixation 1 autoperceuse et autotaraudeuse munie d'un filetage 1a et d'une extrémité 1b en forme de foret ; et, d'autre part, une partie 2 de tête comportant un filetage conique 2a.

Sur la figure 2, la vis de fixation selon l'invention est assemblée à un écrou borgne 3 en matériau résistant à la corrosion.

L'écrou borgne 3 est de préférence pourvu d'un taraudage cylindrique 3a dont le diamètre est compris entre le plus petit et le plus grand diamètre du filetage conique 2a.
5

Le taraudage 3a de l'écrou 3 s'adapte sur le filetage 2a de la partie de tête 2 de la vis de fixation selon l'invention, en permettant de réaliser un coincement mécanique par déformation élastoplastique de l'écrou borgne 3, de manière à induire un couple de serrage entre l'écrou borgne 3 et la vis de fixation selon l'invention, et
10 de manière à permettre des serrages et desserrages successifs en maintenant solidaires l'écrou 3 et la vis de fixation selon l'invention.

Sur la figure 3, l'écrou borgne 3 et la partie de tête 2 d'une vis de fixation selon l'invention sont représentés séparés.

Sur la figure 4, l'écrou borgne 3 est engagé sur la partie de tête 2 de la vis de fixation selon l'invention en étant vissé manuellement jusqu'à une profondeur
15 correspondant au diamètre du taraudage cylindrique 3a.

Le taraudage cylindrique 3a présente un diamètre compris entre le plus petit diamètre d et le plus grand diamètre D du filetage conique 2a de la vis de fixation, de manière à pouvoir réaliser, en continuant le serrage, un coincement élasto-plastique
20 par vissage de l'écrou 3 sur la partie de tête 2 de la vis de fixation.

Sur la figure 5, par application d'un couple de torsion, l'écrou 3 à taraudage cylindrique 3a est forcé sur le filetage conique 2a de la partie de tête de la vis de fixation selon l'invention.

Le couple de torsion et de serrage de l'écrou 3 sur la partie de tête 2 de la vis de fixation selon l'invention produit une déformation élastoplastique de la partie
25 taraudée de l'écrou 3 en réalisant un élargissement conique et élastoplastique du matériau résistant à la corrosion de l'écrou 3.

Comme le taraudage cylindrique 3a présentant un diamètre compris entre le plus petit diamètre d et le plus grand diamètre D du filetage conique 2a de la vis de fixation est déformé par application de ce couple de torsion, on réalise un coincement
30 élasto-plastique par vissage de l'écrou 3 sur la partie de tête 2 de la vis de fixation.

Des essais ont montré que l'effet de coincement par déformation élastoplastique est obtenu pour des valeurs de demi-angle du filetage conique 2a de la partie 2 de tête compris entre 2 et 4 degrés d'angle.

5 Cette plage de variation du demi-angle du filetage conique 2a de la partie de tête 2 de la vis de fixation selon l'invention permet d'obtenir une bonne solidarisation de l'écrou borgne 3 à la partie de tête 2, sans toutefois endommager le matériau résistant à la corrosion de l'écrou borgne 3.

10 L'invention décrite en référence à un filetage conique triangulaire 2a représenté aux figures 1 à 5 n'est pas limitée à cette forme de section, mais s'étend également à toute forme de section de filetage conique, en particulier à un filetage trapézoïdal.

15 Sur la figure 6, un autre mode de réalisation de l'invention est particulièrement adapté à la coopération avec des écrous borgnes 3 protégés par un revêtement couvrant également le taraudage 3a, par exemple par une peinture couvrant le taraudage 3a.

Dans ce mode de réalisation, la partie 2 de tête à filetage conique 2a comporte des rainures ou fentes de nettoyage 2b facilitant le grattage et l'accumulation du revêtement ou de la peinture protégeant le taraudage 3a de l'écrou borgne 3.

20 Le filetage 2a autonettoyant pourvu de fentes ou de rainures 2b présente l'avantage de réserver l'espace des fentes ou rainures 2b pour accumuler la peinture ou le revêtement grattés en permettant un assemblage efficace.

25 En outre, l'accumulation de la peinture ou du revêtement gratté dans les fentes ou rainures 2b du filetage autonettoyant 2a assure un blocage au vissage de l'écrou borgne 3 et augmente la résistance au dévissage de l'écrou borgne 3.

30 L'invention décrite en référence à plusieurs modes de réalisation particuliers n'y est nullement limitée, mais couvre au contraire toute modification de forme et toute variante de réalisation dans le cadre et l'esprit de l'invention, l'essentiel étant d'assurer un coincement élastoplastique de l'écrou sur la partie de tête d'une vis de fixation selon l'invention, grâce au fait que le filetage de la partie de tête destiné à

coopérer avec le taraudage dudit écrou borgne présente une conformation interpénétrant la conformation du taraudage dudit écrou borgne.

Ainsi, l'invention couvre notamment et également une troisième variante de réalisation, dans laquelle le filetage de la partie de tête destiné à coopérer avec le
5 taraudage dudit écrou borgne est un filetage cylindrique destiné à interpénétrer un taraudage conique d'un écrou borgne, de manière à réaliser un coincement mécanique par déformation élastoplastique de la partie de tête et dudit écrou borgne,

Ainsi, l'invention couvre notamment et également une quatrième variante de réalisation, dans laquelle le filetage de la partie de tête destiné à coopérer avec le
10 taraudage dudit écrou borgne est un filetage conique destiné à interpénétrer un taraudage conique d'un écrou borgne, de manière à réaliser un coincement mécanique par déformation élastoplastique de la partie de tête et dudit écrou borgne,

Ainsi, l'invention couvre notamment et également une cinquième variante de réalisation, dans laquelle le filetage de la partie de tête destiné à coopérer avec le
15 taraudage dudit écrou borgne est un filetage conique à fond de filet et cylindrique à flanc de filet destiné à interpénétrer un taraudage cylindrique d'un écrou borgne, de manière à réaliser un coincement mécanique par déformation élastoplastique de la partie de tête et dudit écrou borgne.



REVENDICATIONS

1. Vis de fixation, notamment pour la fixation de plaques ou autres éléments de couverture ou de bardage sur des pannes, poutrelles, ou supports analogues, comportant une partie de fixation formant tige (1) munie d'un filetage (1a) et une
5 partie de tête (2) munie d'un filetage destiné à coopérer avec le taraudage d'un écrou borgne (3) résistant à la corrosion, caractérisée par le fait que le filetage (2a) de la partie de tête (2) destiné à coopérer avec le taraudage dudit écrou borgne (3) présente une conformation interpénétrant la conformation du taraudage (3a) de l'écrou borgne (3), de manière à réaliser un coincement mécanique de la partie de tête (2) et dudit
10 écrou borgne (3) par déformation élastoplastique.

2. Vis de fixation selon la revendication 1, caractérisée par le fait que le filetage de la partie de tête destiné à coopérer avec le taraudage dudit écrou borgne est un filetage cylindrique destiné à interpénétrer un taraudage conique d'un écrou borgne, de manière à réaliser un coincement mécanique par déformation
15 élastoplastique de la partie de tête et dudit écrou borgne.

3. Vis de fixation selon la revendication 1, caractérisée par le fait que le filetage de la partie de tête destiné à coopérer avec le taraudage dudit écrou borgne est un filetage conique destiné à interpénétrer un taraudage conique d'un écrou borgne, de manière à réaliser un coincement mécanique par déformation
20 élastoplastique de la partie de tête et dudit écrou borgne.

4. Vis de fixation selon la revendication 1, caractérisée par le fait que le filetage de la partie de tête destiné à coopérer avec le taraudage dudit écrou borgne est un filetage conique à fond de filet et cylindrique à flanc de filet destiné à interpénétrer un taraudage cylindrique d'un écrou borgne, de manière à réaliser un
25 coincement mécanique par déformation élastoplastique de la partie de tête et dudit écrou borgne,

5. Vis de fixation selon la revendication 1, caractérisée par le fait que le filetage (2a) de la partie (2) de tête destiné à coopérer avec le taraudage (3a) dudit écrou borgne (3) est un filetage conique (2a) destiné à interpénétrer un taraudage
30 cylindrique (3a) d'un écrou borgne (3), de manière à réaliser un coincement mécanique de la partie (2) de tête et dudit écrou borgne (3) par déformation élastoplastique,

6. Vis de fixation selon l'une quelconque des revendications précédentes, caractérisée par le fait que le demi-angle de la différence de conicité de la partie (2) de tête et dudit écrou borgne (3) est de préférence compris entre un et quatre degrés d'angle,
- 5 7. Vis de fixation selon l'une quelconque des revendications précédentes, caractérisée par le fait que le filetage (2a) est un filetage triangulaire,
8. Vis de fixation selon l'une quelconque des revendications précédentes, caractérisée par le fait que le filetage (2a) est un filetage trapézoïdal,
9. Vis de fixation selon l'une quelconque des revendications précédentes, caractérisée par le fait que le filetage (2a) est un filetage autonettoyant..
- 10
10. Ecrou borgne en matériau résistant à la corrosion comportant un taraudage (3a) adaptable à une vis de fixation selon l'une des revendications précédentes, caractérisé par le fait que le taraudage (3a) présente une conformation interpénétrant la conformation du filetage (2a) de la partie de tête (2) de ladite vis de fixation., de manière à réaliser un coincement mécanique de la partie de tête (2) et dudit écrou borgne (3) par déformation élastoplastique.
- 15



1/2

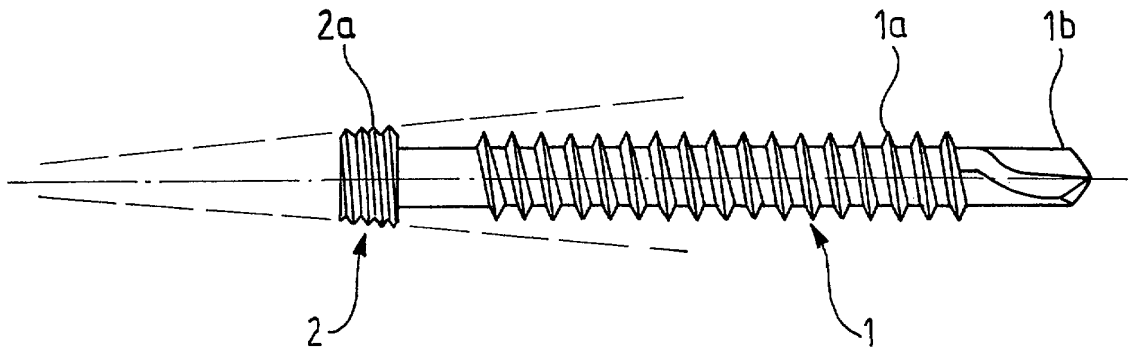


FIG. 1

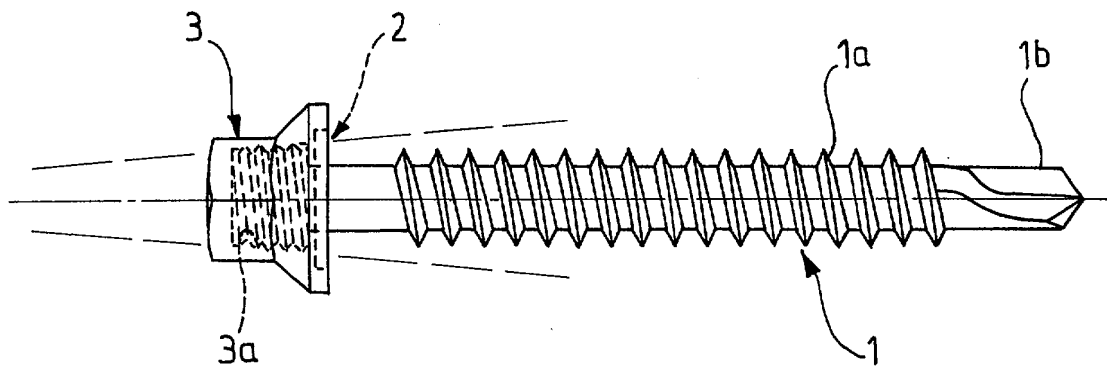
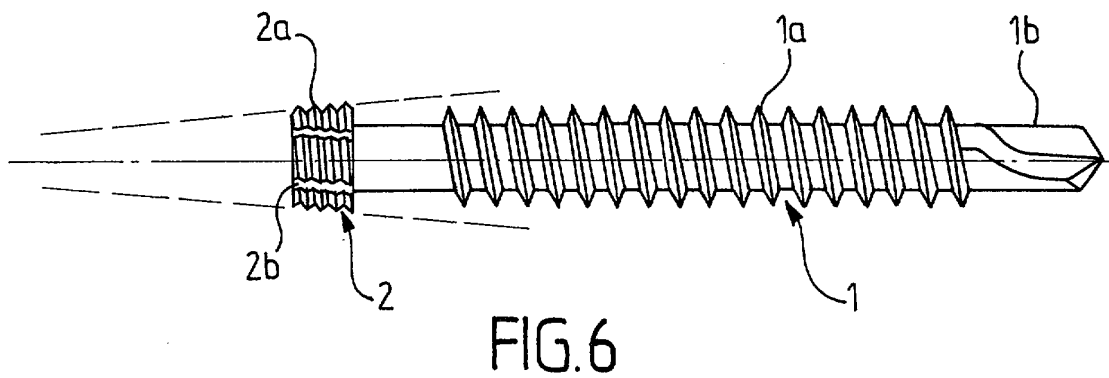
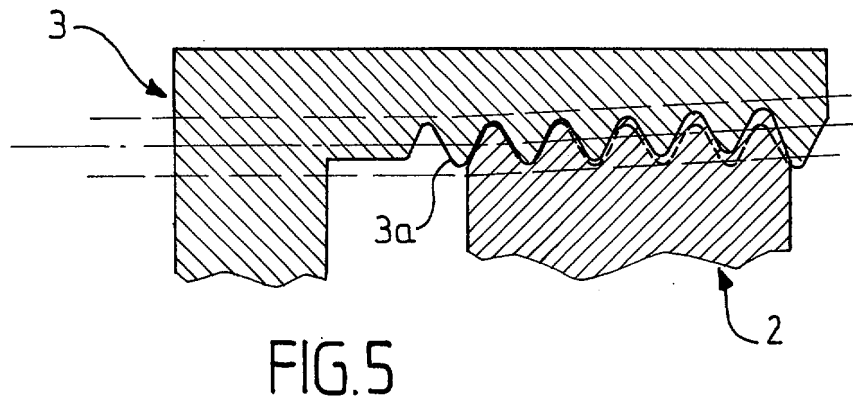
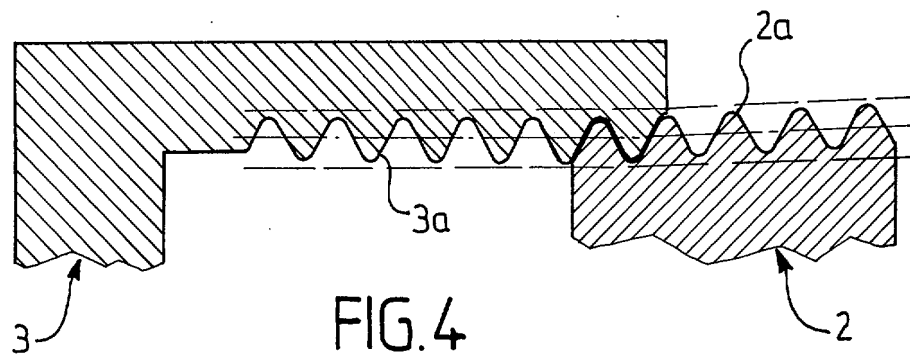
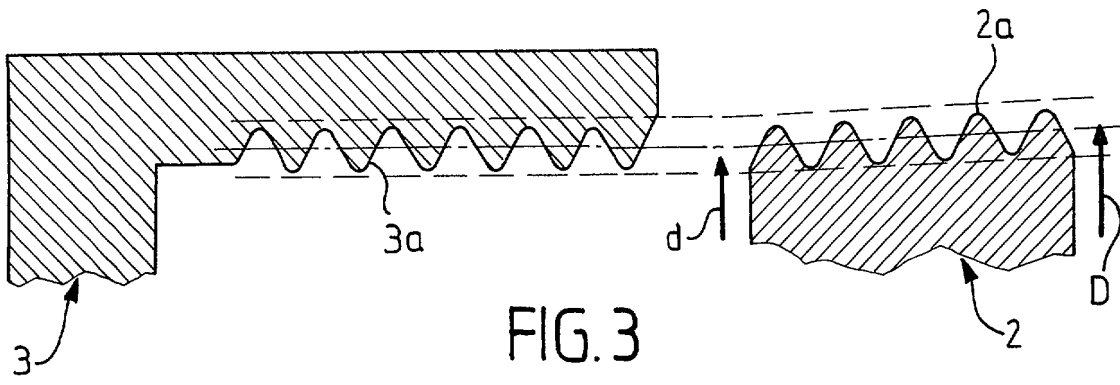


FIG. 2

2/2





**RAPPORT DE RECHERCHE
PRÉLIMINAIRE**

établi sur la base des dernières revendications
déposées avant le commencement de la recherche

N° d'enregistrement
national

FA 634224
FR 0303427

DOCUMENTS CONSIDÉRÉS COMME PERTINENTS		Revendication(s) concernée(s)	Classement attribué à l'invention par l'INPI
Catégorie	Citation du document avec indication, en cas de besoin, des parties pertinentes		
D,Y	FR 2 404 141 A (GISSINGER BERNARD) 20 avril 1979 (1979-04-20) * revendications 1-9; figures 1,2 *	1-10	F16B25/00 F16B33/06 F16B39/30 E04D1/34
Y	US 6 213 885 B1 (BÄCHLE EWALD) 10 avril 2001 (2001-04-10) * abrégé; figures 1,2,4 * * colonne 1, ligne 47 - ligne 58 *	1-10	
X	US 3 139 636 A (ABBOTT GAIL C) 7 juillet 1964 (1964-07-07) * colonne 4, ligne 49 - ligne 74; figures 1-8 *	1,10	
A	US 3 412 773 A (BREED ARTHUR R) 26 novembre 1968 (1968-11-26) * colonne 2, ligne 19 - ligne 29; figures 3,4 *	1,7	
A	US 4 909 689 A (KOMATSU MINORU) 20 mars 1990 (1990-03-20) * abrégé; figures 1-3 *	1,8	DOMAINES TECHNIQUES RECHERCHÉS (Int.CL.7)
A	EP 0 173 637 A (REXNORD INC) 5 mars 1986 (1986-03-05) * abrégé; figures 1,6-8,11 *	1,9	F16B
A	US 6 135 689 A (MATSUNAMI SHIGEKI) 24 octobre 2000 (2000-10-24) * colonne 2, ligne 1 - ligne 40; revendications 1,2; figures 1-6 *	1-10	
A	GB 2 101 252 A (AEROQUIP) 12 janvier 1983 (1983-01-12) * abrégé; revendications 1-4; figures 1-3 *	1,10	
Date d'achèvement de la recherche		Examineur	
21 novembre 2003		Bousquet, K	
CATÉGORIE DES DOCUMENTS CITÉS			
X : particulièrement pertinent à lui seul Y : particulièrement pertinent en combinaison avec un autre document de la même catégorie A : arrière-plan technologique O : divulgation non-écrite P : document intercalaire		T : théorie ou principe à la base de l'invention E : document de brevet bénéficiant d'une date antérieure à la date de dépôt et qui n'a été publié qu'à cette date de dépôt ou qu'à une date postérieure. D : cité dans la demande L : cité pour d'autres raisons & : membre de la même famille, document correspondant	

**ANNEXE AU RAPPORT DE RECHERCHE PRÉLIMINAIRE
RELATIF A LA DEMANDE DE BREVET FRANÇAIS NO. FR 0303427 FA 634224**

La présente annexe indique les membres de la famille de brevets relatifs aux documents brevets cités dans le rapport de recherche préliminaire visé ci-dessus.
Les dits membres sont contenus au fichier informatique de l'Office européen des brevets à la date du 21-11-2003
Les renseignements fournis sont donnés à titre indicatif et n'engagent pas la responsabilité de l'Office européen des brevets, ni de l'Administration française

Document brevet cité au rapport de recherche		Date de publication	Membre(s) de la famille de brevet(s)	Date de publication
FR 2404141	A	20-04-1979	FR 2404141 A1	20-04-1979
			BE 868511 A1	16-10-1978
			CA 1113289 A1	01-12-1981
			CH 623638 A5	15-06-1981
			DE 2836846 A1	29-03-1979
US 6213885	B1	10-04-2001	BR 9301560 A	26-10-1993
			BR 9301561 A	26-10-1993
			BR 9301562 A	26-10-1993
			DE 4307090 A1	21-10-1993
			DE 4307091 A1	21-10-1993
			DE 4307092 A1	21-10-1993
			FR 2690207 A1	22-10-1993
			FR 2690208 A1	22-10-1993
			FR 2690209 A1	22-10-1993
			JP 6010935 A	21-01-1994
			JP 6010936 A	21-01-1994
			JP 6010937 A	21-01-1994
US 3139636	A	07-07-1964	US 3029856 A	17-04-1962
			GB 826062 A	23-12-1959
US 3412773	A	26-11-1968	BE 693848 A	17-07-1967
			DE 1575189 A1	15-01-1970
			FR 1510709 A	19-01-1968
			GB 1146241 A	19-03-1969
			NL 6702251 A	17-08-1967
			SE 324677 B	08-06-1970
US 4909689	A	20-03-1990	AUCUN	
EP 0173637	A	05-03-1986	DE 3563098 D1	07-07-1988
			DK 386385 A	28-02-1986
			EP 0173637 A1	05-03-1986
			JP 1624281 C	18-11-1991
			JP 2046803 B	17-10-1990
			JP 61055408 A	19-03-1986
			US 5088868 A	18-02-1992
US 6135689	A	24-10-2000	JP 10331831 A	15-12-1998
GB 2101252	A	12-01-1983	AUCUN	