



СОЮЗ СОВЕТСКИХ
СОЦИАЛИСТИЧЕСКИХ
РЕСПУБЛИК

(19) SU (11) 1761834 A1

(51)5 D 21 D 5/02, 5/06

ГОСУДАРСТВЕННЫЙ КОМИТЕТ
ПО ИЗОБРЕТЕНИЯМ И ОТКРЫТИЯМ
ПРИ ГКНТ СССР

ОПИСАНИЕ ИЗОБРЕТЕНИЯ

К АВТОРСКОМУ СВИДЕТЕЛЬСТВУ

1

(21) 4832828/12

(22) 30.05.90

(46) 15.09.92. Бюл. № 34

(71) Научно-исследовательский и проектно-конструкторский институт целлюлозного машиностроения

(72) А. А. Вдовин и С. И. Ворошилов

(56) Заявка ФРГ № 3023902, кл. D 21 D 5/06, 1982.

(54) СОРТИРОВКА ВОЛОКНИСТОЙ СУСПЕНЗИИ

(57) Использование: на предприятиях целлюлозно-бумажной промышленности для разделения исходной волокнистой суспензии на сортированную фракцию и отходы.

2

Сущность изобретения: сортировка содержит корпус с патрубками подвода исходной суспензии, отвода сортированной фракции и отходов. В корпусе установлен ситовой барабан со средством очистки и дополнительные ситовые барабаны. Все ситовые барабаны расположены попарно симметрично относительно плоскости, проходящей через ось патрубка отвода сортированной фракции и образующую корпуса. Расстояние до этой плоскости от оси каждого из барабанов превышает расстояние до этой плоскости образующей патрубка отвода сортированной фракции. 3 ил.

Изобретение относится к сортировкам волокнистых суспензий и может быть использовано в целлюлозно-бумажной промышленности.

Целью изобретения является улучшение технологичности сортирования за счет снижения пульсаций давления суспензии в патрубке сортированной фракции.

На фиг. 1 показан продольный разрез сортировки; на фиг. 2 – разрез А–А на фиг. 1; на фиг. 3 – вариант исполнения сортировки, поперечный разрез.

Сортировка волокнистой суспензии включает цилиндрический корпус 1 с патрубками 2, 3 и 4 подвода, отвода сортированной фракции, отходов. В корпусе 1 параллельно его оси установлены ситовые барабаны 5, имеющие средства очистки в виде ротора 6 с возмущающими элементами 7. Количество ситовых барабанов 5 – четное (2, 4...), они установлены попарно и симметрично относительно плоскости, проходящей через ось патрубка 3 отвода сортированной

фракции и образующую корпуса 1, причем расстояние до этой плоскости от оси каждого из барабанов 5 превышает расстояние до этой плоскости образующей патрубка 3 отвода сортированной фракции.

Сортировка волокнистой суспензии работает следующим образом.

Исходная суспензия подается под напором в сортировку через патрубок 2 подвода и поступает внутрь каждого барабана 5 между ситом и ротором 6. Кондиционная фракция под действием перепада давления проходит сквозь перфорацию ситовых барабанов 5, попадает в пространство между корпусом 1 и барабаном 5, где гасятся пульсации давления, и отводится через патрубок 3 сортированной фракции. Не прошедшие сквозь перфорацию сита отходы под действием возмущающих элементов 7, вращающегося ротора 6 продвигаются в сторону патрубка 4 отходов и удаляются из сортировки. В результате снижается пульсация давления сортированной фракции в патруб-

(19) SU (11) 1761834A1

ке отвода сортированной фракции суспензии.

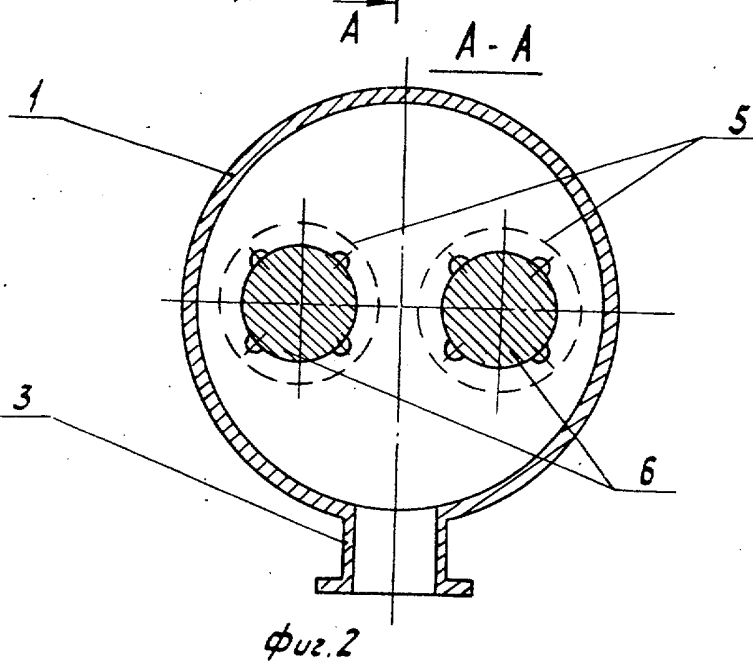
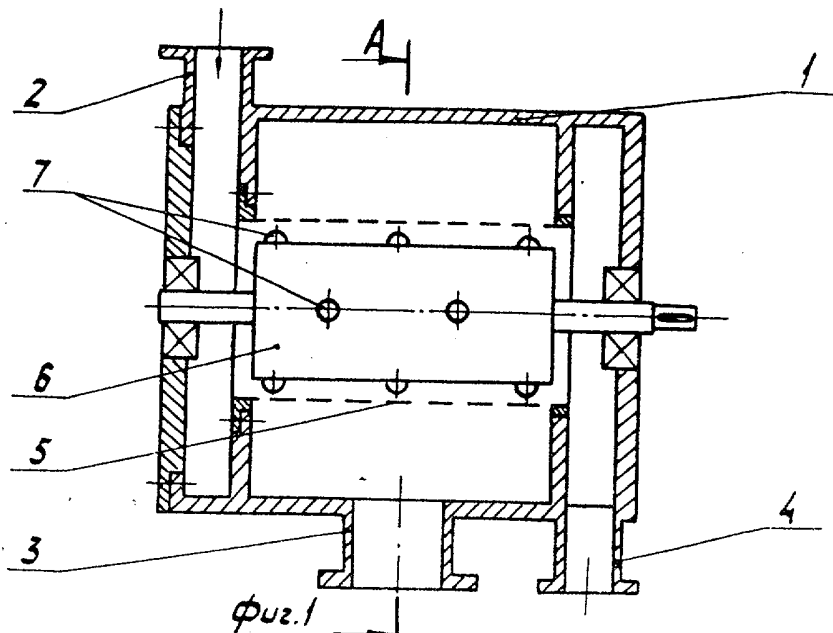
Формула изобретения

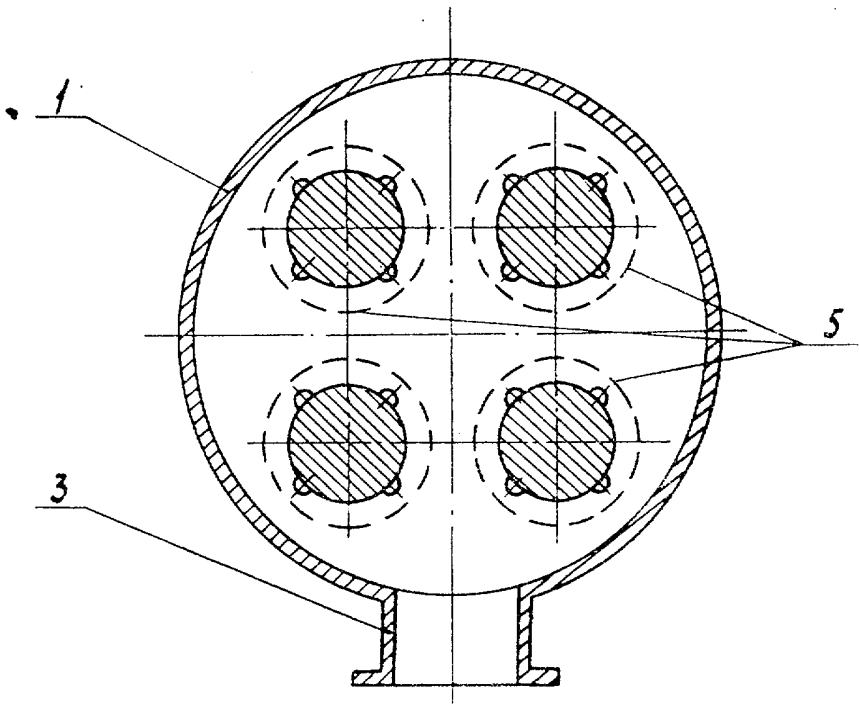
Сортировка волокнистой суспензии, включающая корпус с патрубками подвода исходной суспензии, отвода сортированной фракции и отходов и установленный в корпусе ситовый барабан со средством очистки, отличающаяся тем, что, с целью улучшения технологичности сортирования за счет снижения пульсаций давления су-

5

10

пензии в патрубке сортированной фракции, в корпусе установлены дополнительные ситовые барабаны со средствами их очистки, при этом все ситовые барабаны расположены попарно симметрично относительно плоскости, проходящей через ось патрубка отвода сортированной фракции и образующую корпуса так, что расстояние до этой плоскости от оси каждого из барабанов превышает расстояние до этой плоскости образующей патрубка отвода сортированной фракции.





фиг. 3

Редактор	Составитель И.Ложкин Техред М.Моргентал	Корректор Л.Филь
Заказ 3237	Тираж	Подписное
ВНИИПИ Государственного комитета по изобретениям и открытиям при ГКНТ СССР 113035, Москва, Ж-35, Раушская наб., 4/5		
Производственно-издательский комбинат "Патент", г. Ужгород, ул.Гагарина, 101		