



## (12)实用新型专利

(10)授权公告号 CN 208021936 U

(45)授权公告日 2018.10.30

(21)申请号 201820249578.4

(22)申请日 2018.02.12

(73)专利权人 新昌县金瓯新能源科技有限公司

地址 312500 浙江省绍兴市新昌县城南乡  
大潘村大油山123号

(72)发明人 李焕标

(74)专利代理机构 绍兴市寅越专利代理事务所

(普通合伙) 33285

代理人 郭云梅

(51) Int. Cl.

B65D 6/08(2006.01)

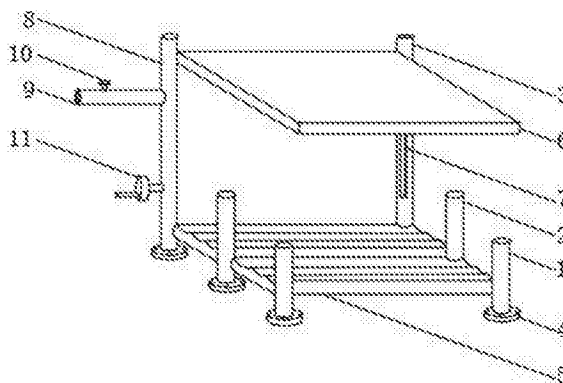
权利要求书1页 说明书3页 附图2页

### (54)实用新型名称

一种土木工程管件放置架

### (57)摘要

本实用新型公开了一种土木工程管件放置架,包括低支撑杆,所述低支撑杆的一侧设有中支撑杆,所述中支撑杆远离低支撑杆的一侧设有第一高支撑杆,所述低支撑杆的下端外表面固定安装有固定台,所述低支撑杆与中支撑杆之间设有置物台,所述置物台固定安装在低支撑杆的一侧外表面的下方,所述第一高支撑杆的一侧外表面的上方设有遮阳伞。本实用新型所述的一种土木工程管件放置架,设有遮阳伞、对位套筒与压缩弹簧,能够保护管件在户外免受阳光与雨水的干扰,防止管件受损,并能在管件过长时将多组管件放置架组合在一起使用,还可以在拔起销杆后快速将销杆恢复原位,带来更好的使用前景。



1. 一种土木工程管件放置架,包括低支撑杆(1),其特征在于:所述低支撑杆(1)的一侧设有中支撑杆(2),所述中支撑杆(2)远离低支撑杆(1)的一侧设有第一高支撑杆(3),所述低支撑杆(1)的下端外表面固定安装有固定台(4),所述低支撑杆(1)与中支撑杆(2)之间设有置物台(5),所述置物台(5)固定安装在低支撑杆(1)的一侧外表面的下方,所述第一高支撑杆(3)的一侧外表面的上方设有遮阳伞(6),所述遮阳伞(6)与第一高支撑杆(3)之间设有滑槽(7),所述遮阳伞(6)远离第一高支撑杆(3)的一侧外表面设有第二高支撑杆(8),所述第二高支撑杆(8)远离遮阳伞(6)的一侧外表面的上方固定安装有对位套筒(9),所述对位套筒(9)的上端外表面的一侧设有卡销(10),所述第二高支撑杆(8)远离遮阳伞(6)的一侧外表面的下方设有调节把手(11),所述第一高支撑杆(3)远离遮阳伞(6)的一侧外表面靠近上方的位置固定安装有对位杆(12),所述对位套筒(9)的一侧外表面靠近中间中间的位置固定安装有套孔(13),所述卡销(10)的上端外表面固定安装有手指凹槽(14),所述卡销(10)与对位套筒(9)之间设有连接杆(15),所述连接杆(15)的内部靠近中间的位置设有销杆(16),所述销杆(16)与卡销(10)固定连接,所述销杆(16)的两侧设有压缩弹簧(17)。

2. 根据权利要求1所述的一种土木工程管件放置架,其特征在于:所述低支撑杆(1)与中支撑杆(2)的数量均为两组,且中支撑杆(2)的高度为九十厘米。

3. 根据权利要求1所述的一种土木工程管件放置架,其特征在于:所述固定台(4)的数量为六组,且固定台(4)的上端外表面靠近边缘的位置固定安装有螺纹孔。

4. 根据权利要求1所述的一种土木工程管件放置架,其特征在于:所述置物台(5)的数量为两组,且置物台(5)的上端外表面固定安装有弧形槽。

5. 根据权利要求1所述的一种土木工程管件放置架,其特征在于:所述遮阳伞(6)的表面设有防水膜,防水膜的厚度为两毫米。

6. 根据权利要求1所述的一种土木工程管件放置架,其特征在于:所述第二高支撑杆(8)的内部设有铰链,铰链与遮阳伞(6)之间设有连接轴。

## 一种土木工程管件放置架

### 技术领域

[0001] 本实用新型涉及放置架领域,特别涉及一种土木工程管件放置架。

### 背景技术

[0002] 随着社会的发展与进步,土木工程管件的使用范围越来越广,于是,越来越多的人开始选择土木工程管件,但土木工程管件的放置是一个难题,而管件放置架能够很好的解决难题,管件放置架能够提高管件放置的稳定性,放置管件受损;现有的管件放置架在使用的时候存在一定的弊端,首先,不能够保护管件在户外免受阳光与雨水的干扰,其次,不能够在管件过长时将多组管件放置架组合在一起使用,最后,不能够在拔起销杆后快速将销杆恢复原位,给使用者带来了一定的影响,为此,我们提出一种土木工程管件放置架。

### 实用新型内容

[0003] 本实用新型的主要目的在于提供一种土木工程管件放置架,可以有效解决背景技术中的问题。

[0004] 为实现上述目的,本实用新型采取的技术方案为:

[0005] 一种土木工程管件放置架,包括低支撑杆,所述低支撑杆的一侧设有中支撑杆,所述中支撑杆远离低支撑杆的一侧设有第一高支撑杆,所述低支撑杆的下端外表面固定安装有固定台,所述低支撑杆与中支撑杆之间设有置物台,所述置物台固定安装在低支撑杆的一侧外表面的下方,所述第一高支撑杆的一侧外表面的上方设有遮阳伞,所述遮阳伞与第一高支撑杆之间设有滑槽,所述遮阳伞远离第一高支撑杆的一侧外表面设有第二高支撑杆,所述第二高支撑杆远离遮阳伞的一侧外表面的上方固定安装有对位套筒,所述对位套筒的上端外表面的一侧设有卡销,所述第二高支撑杆远离遮阳伞的一侧外表面的下方设有调节把手,所述第一高支撑杆远离遮阳伞的一侧外表面靠近上方的位置固定安装有对位杆,所述对位套筒的一侧外表面靠近中间中间的位置固定安装有套孔,所述卡销的上端外表面固定安装有手指凹槽,所述卡销与对位套筒之间设有连接杆,所述连接杆的内部靠近中间的位置设有销杆,所述销杆与卡销固定连接,所述销杆的两侧设有压缩弹簧。

[0006] 优选的,所述低支撑杆与中支撑杆的数量均为两组,且中支撑杆的高度为九十厘米。

[0007] 优选的,所述固定台的数量为六组,且固定台的上端外表面靠近边缘的位置固定安装有螺纹孔。

[0008] 优选的,所述置物台的数量为两组,且置物台的上端外表面固定安装有弧形槽。

[0009] 优选的,所述遮阳伞的表面设有防水膜,防水膜的厚度为两毫米。

[0010] 优选的,所述第二高支撑杆的内部设有铰链,铰链与遮阳伞之间设有连接轴。

[0011] 与现有技术相比,本实用新型具有如下有益效果:该土木工程管件放置架,设置有遮阳伞,当遇到雨天或外面阳光较强的情况,通过转动调节把手来选择合适的遮阳伞的高度,设置有对位套筒,当需要放置的管件过长时,该管件放置架放置不下时,将一组管件放

置架的对位杆对准另一组管件放置架的对位套筒插进去,对位杆的上端外表面水平一字并列固定安装有六组孔洞,通过手指凹槽快速省力的拔起卡销,此时,销杆向上移动,选择对位杆合适的插入长度,放下卡销,销杆在压缩弹簧的作用下快速插入对应的孔洞内,此时,两组管件放置架对齐连接在一起,设置有压缩弹簧,在拔起销杆后快速将销杆恢复原位,整个装置简单,操作方便,固定的效果相对于传统方式更好。

### 附图说明

[0012] 图1为本实用新型一种土木工程管件放置架的整体结构示意图。

[0013] 图2为本实用新型一种土木工程管件放置架的后视图。

[0014] 图3为本实用新型一种土木工程管件放置架的对位套筒结构图。

[0015] 图4为本实用新型一种土木工程管件放置架的卡销剖视图。

[0016] 图中:1、低支撑杆;2、中支撑杆;3、第一高支撑杆;4、固定台;5、置物台;6、遮阳伞;7、滑槽;8、第二高支撑杆;9、对位套筒;10、卡销;11、调节把手;12、对位杆;13、套孔;14、手指凹槽;15、连接杆;16、销杆;17、压缩弹簧。

### 具体实施方式

[0017] 为使本实用新型实现的技术手段、创作特征、达成目的与功效易于明白了解,下面结合具体实施方式,进一步阐述本实用新型。

[0018] 如图1-4所示,一种土木工程管件放置架,包括低支撑杆1,低支撑杆1的一侧设有中支撑杆2,中支撑杆2远离低支撑杆1的一侧设有第一高支撑杆3,低支撑杆1的下端外表面固定安装有固定台4,低支撑杆1与中支撑杆2之间设有置物台5,置物台5固定安装在低支撑杆1的一侧外表面的下方,第一高支撑杆3的一侧外表面的上方设有遮阳伞6,遮阳伞6能够保护管件在户外免受阳光与雨水的干扰,遮阳伞6与第一高支撑杆3之间设有滑槽7,遮阳伞6远离第一高支撑杆3的一侧外表面设有第二高支撑杆8,第二高支撑杆8远离遮阳伞6的一侧外表面的上方固定安装的对位套筒9,对位套筒9能够在管件过长时将多组管件放置架组合在一起使用,对位套筒9的上端外表面的一侧设有卡销10,第二高支撑杆8远离遮阳伞6的一侧外表面的下方设有调节把手11,第一高支撑杆3远离遮阳伞6的一侧外表面靠近上方的位置固定安装的对位杆12,对位套筒9的一侧外表面靠近中间中间的位置固定安装有套孔13,卡销10的上端外表面固定安装有手指凹槽14,卡销10与对位套筒9之间设有连接杆15,连接杆15的内部靠近中间的位置设有销杆16,销杆16与卡销10固定连接,销杆16的两侧设有压缩弹簧17,压缩弹簧17能够在拔起销杆16后快速将销杆恢复原位。

[0019] 低支撑杆1与中支撑杆2的数量均为两组,且中支撑杆2的高度为九十厘米,低支撑杆1的高度为六十厘米,且低支撑杆1的横截面直径为十五厘米;固定台4的数量为六组,且固定台4的上端外表面靠近边缘的位置固定安装有螺纹孔,螺纹孔的数量为二十四组,螺纹孔的深度与固定台4的高度相同;置物台5的数量为两组,且置物台5的上端外表面固定安装有弧形槽,滑槽的数量为两组;遮阳伞6的表面设有防水膜,防水膜的厚度为两毫米,套孔13的竖截面直径与对位杆12的竖截面直径相同;第二高支撑杆8的内部设有铰链,铰链与遮阳伞6之间设有连接轴,连接杆15的长度为五厘米,销杆16的长度为八厘米。

[0020] 需要说明的是,本实用新型为一种土木工程管件放置架,使用时,首先,通过螺纹

孔将固定台4固定在地面上,从而将低支撑杆1与中支撑杆2、第一高支撑杆3与第二高支撑杆8固定在地面上,顺时针转动调节把手11,铰链带动遮阳伞6在滑槽7内向上移动,当遮阳伞6到达滑槽7的顶端时,放下调节把手11,将土木工程管件放置于置物台5上的弧形槽内,弧形槽能够使得管件的放置更加稳定,当需要放置的管件过长时,该管件放置架放置不下时,将一组管件放置架的对位杆12对准另一组管件放置架的对位套筒9插进去,对位杆12的上端外表面水平一字并列固定安装有六组孔洞,通过手指凹槽14快速省力的拔起卡销10,此时,销杆16向上移动,选择对位杆12合适的插入长度,放下卡销10,销杆16在压缩弹簧17的作用下快速插入对应的孔洞内,此时,两组管件放置架对齐连接在一起,当遇到雨天或外面阳光较强的情况,通过转动调节把手11来选择合适的遮阳伞6的高度,较为实用。

[0021] 以上显示和描述了本实用新型的基本原理和主要特征和本实用新型的优点。本行业的技术人员应该了解,本实用新型不受上述实施例的限制,上述实施例和说明书中描述的只是说明本实用新型的原理,在不脱离本实用新型精神和范围的前提下,本实用新型还会有各种变化和改进,这些变化和改进都落入要求保护的本实用新型范围内。本实用新型要求保护范围由所附的权利要求书及其等效物界定。

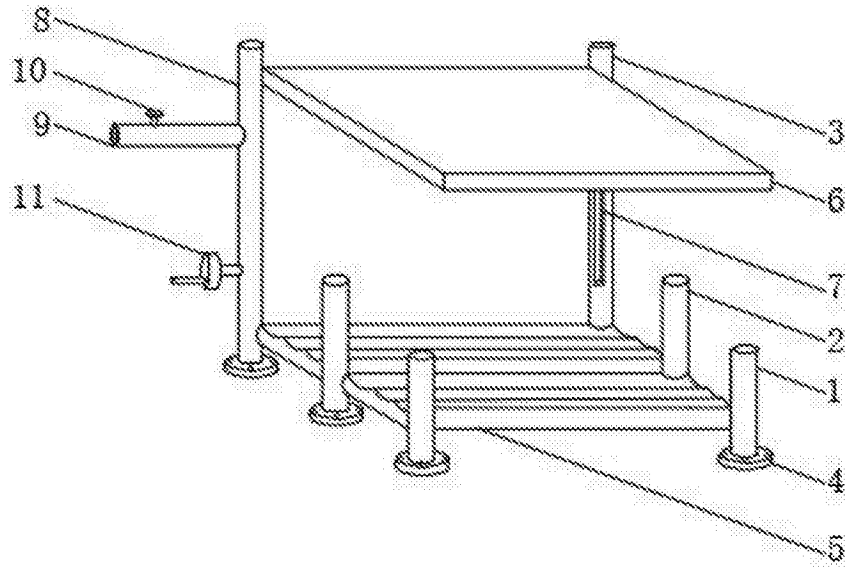


图1

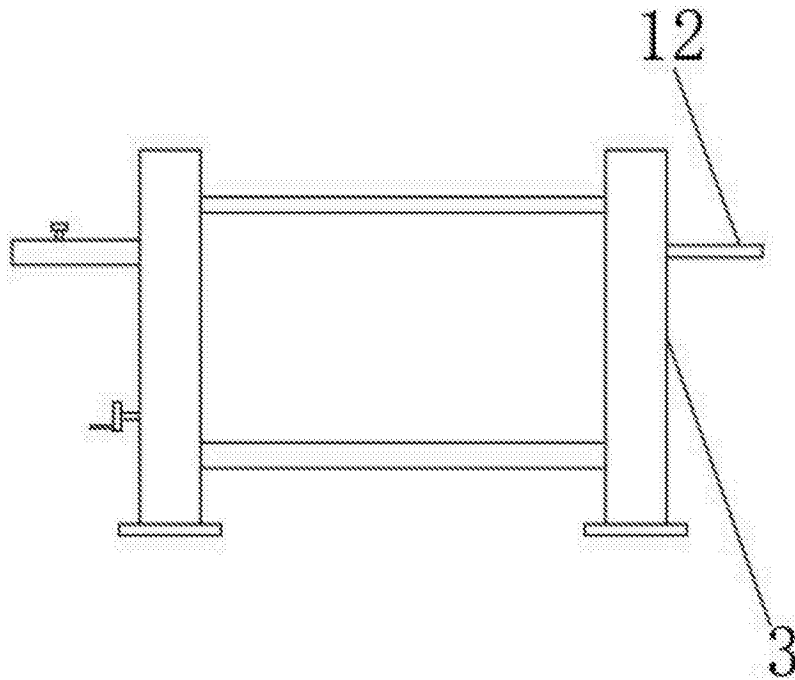


图2

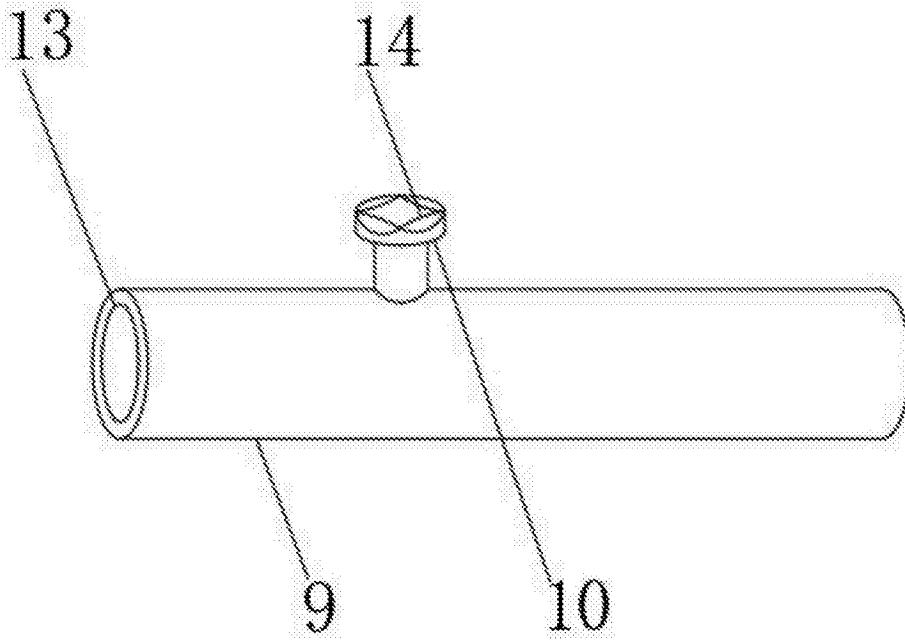


图3

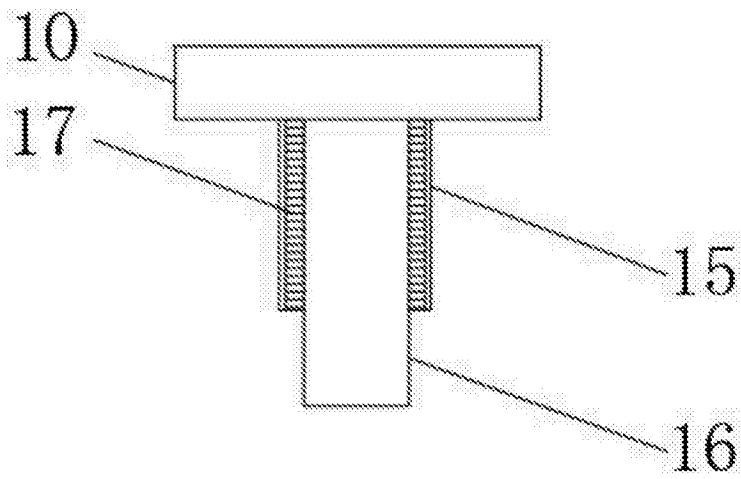


图4