



(12) 发明专利申请

(10) 申请公布号 CN 103677185 A

(43) 申请公布日 2014. 03. 26

(21) 申请号 201310726296. 0

(22) 申请日 2013. 12. 18

(71) 申请人 天津多美科技有限公司  
地址 300270 天津市滨海新区大港中塘镇薛  
卫台村社区服务中心 112-9 室

(72) 发明人 王娜 邱亚娟

(51) Int. Cl.  
G06F 1/20 (2006. 01)

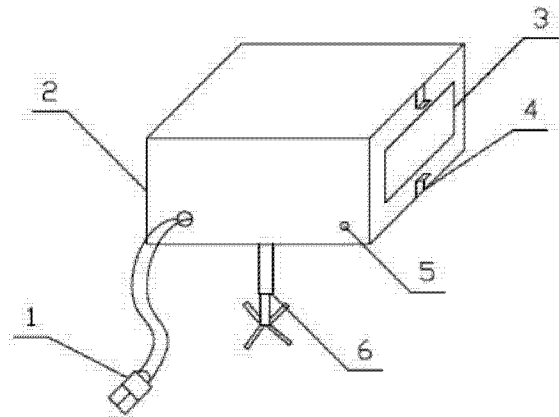
权利要求书1页 说明书2页 附图1页

(54) 发明名称

一种笔记本电脑抽风式散热器

(57) 摘要

本发明涉及一种笔记本电脑抽风式散热器，由风机箱，隔音棉，可伸缩支座，电源线及固定垫片组成。风机箱内装有小式抽风机，内壁设有隔音棉，风机箱前面开吸风口，后面开送风口。吸风口上下有用于固定的垫片。风机箱侧面有 USB 电源线和在工作指示灯。风机箱下方有可伸缩固定支座。工作时，通过笔记本电脑上的 USB 接口对抽风机供电，将笔记本电脑内部热量抽出笔记本外，使笔记本电脑的温度大幅度降低。该发明操作简单，成本低廉，可匹配不同型号的笔记本电脑。



1. 一种笔记本电脑抽风式散热器,其特征在于:包括风机箱,隔音棉,可伸缩支座,电源线及固定垫片组成。风机箱内装有小式抽风机,内壁设有隔音棉,风机箱前面开吸风口,后面开送风口。吸风口上下有用于固定的垫片。风机箱侧面有usb电源线和在工作指示灯。风机箱下方有可伸缩固定支座。工作时,风机箱固定在笔记本的出风口,通过笔记本电脑的usb插口给抽风机供电,将笔记本电脑内的热量抽出笔记本外,降低笔记本内部温度。

2. 如权利要求1所述的一种笔记本电脑抽风式散热器,其特征在于:所述的风机箱材质可采用工程塑料,合金等。

3. 如权利要求1所述的一种笔记本电脑抽风式散热器,其特征在于:所述的吸风口尺寸按照市售热门笔记本机型散热口尺寸设计。

4. 如权利要求1所述的一种笔记本电脑抽风式散热器,其特征在于:所述的固定垫片设在吸风口上下的滑槽上。用于固定于笔记本电脑上散热口的上下方。

5. 如权利要求1所述的一种笔记本电脑抽风式散热器,其特征在于:所述的可伸缩支座,根据笔记本电脑高度可设计成三段式或两段式,支角架可设计成三角支架或四角支架。

## 一种笔记本电脑抽风式散热器

### 技术领域

[0001] 本发明涉及一种笔记本散热装置,特别涉及一种笔记本电脑抽风式散热器。

### 背景技术

[0002] 目前市售的笔记本散热装置普遍是笔记本散热垫,由塑料或者合金制成。放在笔记本电脑下方。但是由于笔记本电脑的排风口都设在笔记本电脑侧面。所以散热垫的散热效果很不理想,而且大面积的覆盖在笔记本底部,更不利于笔记本电脑的散热。而一般的抽风式散热器没有固定装置,并且大部分是通过外部电源供电,额外增加了功耗,且隔音效果不好。

[0003] 本发明就是要克服现有笔记本散热装置,并对抽风式散热器进行了该并,在抽风机箱内部增加了隔音棉,增加了固定垫片和可伸缩固定支座两种固定形式,且通过 USB 接口供电。结构简单,操作方便,且节省了能耗。

### 发明内容

[0004] 为了解决上述问题,本发明是通过以下技术来实现的。

[0005] 一种笔记本电脑抽风式散热器,其特征在于:包括风机箱,隔音棉,可伸缩支座,电源线及固定垫片组成。风机箱内装有小式抽风机,内壁设有隔音棉风机箱前面开吸风口,被面开送风口。吸风口上下有用于固定的垫片。风机箱侧面有 USB 电源线和工作指示灯。风机箱下方有可伸缩固定支座。工作时,风机箱固定在笔记本的出风口,通过笔记本电脑的 USB 插口给抽风机供电,将笔记本电脑内的热量抽出笔记本外,降低笔记本内部温度。

[0006] 风机箱材质可采用工程塑料,合金等。

[0007] 吸风口尺寸按照市售热门笔记本机型散热口尺寸设计。

[0008] 固定垫片设在吸风口上下的滑槽上。用于昆丁在笔记本电脑上散热口的上下方。

[0009] 可伸缩支座,根据笔记本电脑高度可设计成三段式或两段式,支角架可设计成三角支架或四角支架。

[0010] 采用了上述技术方案,本发明的有益效果是:

[0011] 笔记本散热效果大幅度提升,在夏天,cpu 温度可降低 10-15°,显卡温度降低 5-12°;在冬天,cpu 温度降低 7-12°,显卡温度降低 5-8°。且风机噪音明显降低。USB 供电节省了能耗。

### 附图说明

[0012] 附图 1 是本发明的结构示意图。

[0013] 附图 2 是本发明的背面排风口示意图。

[0014] 附图中:1. USB 接口电源线;2. 抽风机箱;3. 吸风口;4. 固定垫片;5. 工作指示灯;6. 可伸缩支座;7. 排风口。

### 具体实施方式

[0015] 下面结合附图对本发明做进一步说明。如附图所示,先通过可伸缩支座 6 调节抽风机位置至笔记本电脑排风口高度一致。然后将抽风机吸风口 3 与笔记本电脑排风口对应,用固定垫片 4 将其固定。将 USB 接口电源线 1 插入笔记本电脑 USB 接口中,观察工作指示灯 5,工作指示灯 5 亮起,则散热器正常运转,开始进行抽风操作,会将笔记本电脑内部热量吸收抽风机中,在通过排风口 7 排到空气中。

[0016] 最后应说明的是:以上实施例仅用以说明本说明并非限制本发明所描述的技术方案;因此,尽管本说明书参照上述的实施例对本发明已进行了详细的说明,但是,本领域的普通技术人员应当理解,仍然可以对本发明进行修改或者等同替换;而一切不脱离本发明的精神和范围的技术方案及其改进,其均应涵盖在本发明的权利要求范围当中。

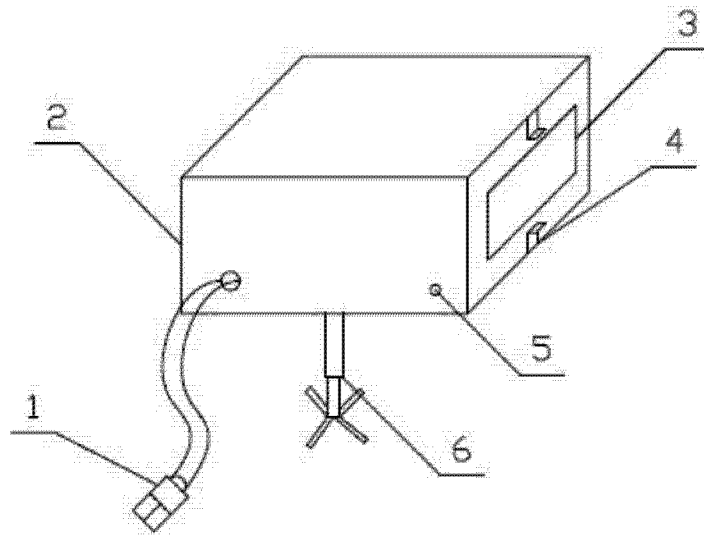


图 1

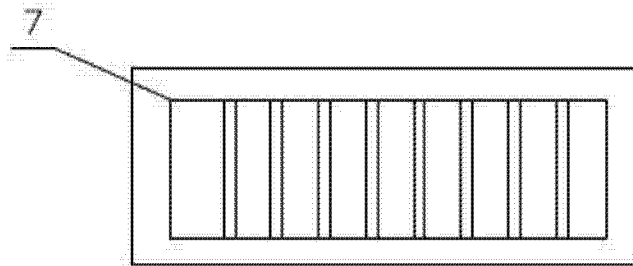


图 2