



# (12)实用新型专利

(10)授权公告号 CN 208146143 U

(45)授权公告日 2018.11.27

(21)申请号 201820227895.6

(22)申请日 2018.02.09

(73)专利权人 龙岩九鼎生物科技有限公司

地址 364000 福建省龙岩市新罗区雁石镇  
龙雁东三道30号

(72)发明人 陈磊

(74)专利代理机构 南昌赣专知识产权代理有限  
公司 36129

代理人 刘锦霞

(51) Int. Cl.

B02C 18/14(2006.01)

B02C 18/22(2006.01)

B02C 23/08(2006.01)

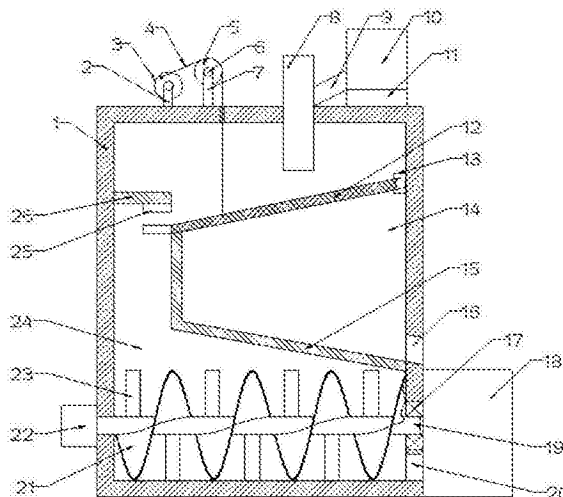
权利要求书1页 说明书3页 附图2页

## (54)实用新型名称

可筛料的饲料原料精细粉碎装置

## (57)摘要

本实用新型提供了一种可筛料的饲料原料精细粉碎装置,属于饲料粉碎技术领域,包括箱体、储料箱、导料箱和驱动电机,箱体左上方设有第一旋转轮和第二旋转轮,右上方设有储料箱,储料箱放置在垫板上方,储料箱左下方设有进料通道,进料通道左低右高设置,进料通道左端与进料管相连接,进料管竖直设置穿过箱体上壁且与箱体固定连接,进料管下方箱体内部设有筛料板,第一旋转轮中间与第一支架可转动连接,第一旋转轮的偏心处系有绳索,第一支架固定连接在箱体上方,第二旋转轮中间设置转杆。本实用新型结构紧凑,设计合理,可以将颗粒较小的饲料原料预先筛除,防止增大驱动电机粉碎饲料原料时的负荷,节省能源。



1. 一种可筛料的饲料原料精细粉碎装置,包括箱体、储料箱、导料箱和驱动电机;其特征是:所述箱体左上方设有第一旋转轮和第二旋转轮,右上方设有储料箱;所述储料箱放置在垫板上方,储料箱左下方设有进料通道;所述进料通道左低右高设置,进料通道左端与进料管相连通;所述进料管竖直设置穿过箱体上壁且与箱体固定连接,进料管下方箱体内部设有筛料板;所述第一旋转轮中间与第一支架可转动连接,第一旋转轮的偏心处系有绳索;所述第一支架固定连接在箱体上方;所述第二旋转轮中间设置转杆;所述转杆与第二支架固定连接;所述第二支架下方固定连接在箱体上方;所述绳索左侧绕过第二旋转轮伸入箱体内部系在筛料板上;所述筛料板右上方设有第一固定板,筛料板下方设有挡板;所述第一固定板固定在箱体内部右侧壁上;所述挡板、筛料板与箱体所围成的区域形成排料室,挡板下方箱体底部设有粉碎室;所述排料室右下方箱体右侧壁上设有第一出料口;所述箱体内部左侧壁上方固定连接有第二固定板;所述第二固定板右下方设有第一阻料板。

2. 根据权利要求1所述的可筛料的饲料原料精细粉碎装置,其特征是:所述筛料板呈网状结构。

## 可筛料的饲料原料精细粉碎装置

### 技术领域

[0001] 本实用新型涉及一种饲料粉碎技术领域,具体是一种可筛料的饲料原料精细粉碎装置。

### 背景技术

[0002] 饲料原料的粉碎是饲料加工中非常重要的一个环节,通过粉碎可增大单位质量原料颗粒的大总表面积,增加饲料养分在动物消化液中的溶解度,提高动物的消化率;同时,粉碎原料粉碎程度的大小与饲料成品质量和饲料生产成本有着非常重要的影响,粉碎粒度越小,越有利于动物消化吸收。现有饲料粉碎装置结构复杂,粉碎效率较低,难以大范围推广使用,另外现有的饲料粉碎装置能耗较大,增大成本。因此,需要一种结构简单紧凑,粉碎效果较好且具有筛选功能的饲料原料精细粉碎装置以满足当前需求。

### 实用新型内容

[0003] 针对上述现有技术的不足,本实用新型要解决的技术问题是提供一种新型高效的可筛料的饲料原料精细粉碎装置。

[0004] 为解决上述技术问题,本实用新型提供了如下技术方案:

[0005] 一种可筛料的饲料原料精细粉碎装置,包括箱体、储料箱、导料箱和驱动电机;所述箱体左上方设有第一旋转轮和第二旋转轮,右上方设有储料箱;所述储料箱放置在垫板上方,储料箱左下方设有进料通道;所述进料通道左低右高设置,进料通道左端与进料管相连通;所述进料管竖直设置穿过箱体上壁且与箱体固定连接,进料管下方箱体内部设有筛料板;所述第一旋转轮中间与第一支架可转动连接,第一旋转轮的偏心处系有绳索;所述第一支架固定连接在箱体上方;所述第二旋转轮中间设置转杆;所述转杆与第二支架固定连接;所述第二支架下方固定连接在箱体上方;所述绳索左侧绕过第二旋转轮伸入箱体内部系在筛料板上;所述筛料板右上方设有第一固定板,筛料板下方设有挡板;所述第一固定板固定在箱体内部右侧壁上;所述挡板、筛料板与箱体所围成的区域形成排料室,挡板下方箱体底部设有粉碎室;所述排料室右下方箱体右侧壁上设有第一出料口;所述箱体内部左侧壁上方固定连接第二固定板;所述第二固定板右下方设有第一阻料板。

[0006] 作为本实用新型进一步的改进方案:所述筛料板呈网状结构。

[0007] 与现有技术相比,本实用新型的有益效果是:

[0008] 本实用新型结构紧凑,设计合理,可以将颗粒较小的饲料原料预先筛除,防止增大驱动电机粉碎饲料原料时的负荷,节省能源。

### 附图说明

[0009] 图1为可筛料的饲料原料精细粉碎装置的结构示意图;

[0010] 图2为可筛料的饲料原料精细粉碎装置中导料箱的结构示意图;

[0011] 图3为可筛料的饲料原料精细粉碎装置中筛料板的结构示意图;

[0012] 图中:1-箱体、2-第一支架、3-第一旋转轮、4-绳索、5-第二旋转轮、6-转杆、7-第二支架、8-进料管、9-进料通道、10-储料箱、11-垫板、12-筛料板、13-第一固定板、14-排料室、15-挡板、16-第一排料口、17-轴承、18-导料箱、19-粉碎输送轴、20-第二排料口、21-螺旋输送叶片、22-驱动电机、23-粉碎刀片、24-粉碎室、25-第一阻料板、26-第二固定板、27-导料板、28-第三排料口、29-第四排料口、30-固定块、31-销轴、32-第二阻料板。

### 具体实施方式

[0013] 下面结合具体实施方式对本专利的技术方案作进一步详细地说明。

[0014] 下面详细描述本专利的实施例,所述实施例的示例在附图中示出,其中自始至终相同或类似的标号表示相同或类似的元件或具有相同或类似功能的元件。下面通过参考附图描述的实施例是示例性的,仅用于解释本专利,而不能理解为对本专利的限制。

[0015] 在本专利的描述中,需要理解的是,术语“中心”、“上”、“下”、“前”、“后”、“左”、“右”、“竖直”、“水平”、“顶”、“底”、“内”、“外”等指示的方位或位置关系为基于附图所示的方位或位置关系,仅是为了便于描述本专利和简化描述,而不是指示或暗示所指的装置或元件必须具有特定的方位、以特定的方位构造和操作,因此不能理解为对本专利的限制。

[0016] 在本专利的描述中,需要说明的是,除非另有明确的规定和限定,术语“安装”、“相连”、“连接”、“设置”应做广义理解,例如,可以是固定相连、设置,也可以是可拆卸连接、设置,或一体地连接、设置。对于本领域的普通技术人员而言,可以根据具体情况理解上述术语在本专利中的具体含义。

[0017] 请参阅图1,本实施例提供了一种可筛料的饲料原料精细粉碎装置,包括箱体1、储料箱10、导料箱18和驱动电机22;所述箱体1左上方设有第一旋转轮3和第二旋转轮5,右上方设有储料箱10;所述储料箱10放置在垫板11上方,储料箱10左下方设有进料通道9;所述进料通道9左低右高设置,进料通道10左端与进料管8相连通;所述进料管8竖直设置穿过箱体1上壁且与箱体1固定连接,进料管8下方箱体1内部设有筛料板12;所述第一旋转轮3中间与第一支架2可转动连接,第一旋转轮3的偏心处系有绳索4;所述第一支架2下方固定连接在箱体1上方;所述第二旋转轮5中间与转杆6可转动连接;所述转杆6与第二支架7固定连接;所述第二支架7下方固定连接在箱体1上方;所述第一支架2和第二支架7关于第一旋转轮3和第二旋转轮5对称设有两组;所述绳索4左侧绕过第二旋转轮5伸入箱体1内部系在筛料板12上;所述筛料板12左低右高倾斜设置,筛料板12右上方设有第一固定板13,筛料板12下方设有挡板15;所述第一固定板13固定在箱体1内部右侧壁上;所述挡板15、筛料板12与箱体1所围成的区域设置有排料室14,挡板15下方箱体1底部设有粉碎室24;所述排料室14右下方箱体1右侧壁上设有第一出料口16;所述箱体1内部做侧壁上方固定连接第二固定板26;所述第二固定板26右下方设有第一阻料板25;所述粉碎室24内设有粉碎输送轴19;所述粉碎输送轴19左端穿过箱体1左侧壁与驱动电机22固定连接,右端与轴承17过盈连接,粉碎输送轴19在粉碎室24内部的轴段上焊接有螺旋输送叶片21和粉碎刀片23;所述螺旋输送叶片21与粉碎刀片23交错排布;所述驱动电机22固定在箱体1左侧外壁上;所述轴承17嵌入箱体1右侧壁内部且与箱体1固定连接;所述粉碎室24右下方箱体1侧壁上设有第二排料口20,所述箱体1右下方外部设有导料箱18。

[0018] 请参阅图2,本实用新型中,所述导料箱18内部设有导料板27;所述导料板27左上

方通过螺钉固定在导料箱18内侧壁上,导料板27右下方导料箱18侧壁上设有第三排料口28;所述第三排料口28下方导料箱18侧壁上设有第四排料口29。

[0019] 请参阅图1-3,本实用新型中,所述筛料板12呈网状结构,筛料板12右上方固定有两块固定块30,左下方固定有第二阻料板32;所述固定块30之间焊接有销轴31;所述销轴31与第一固定板13活动连接。

[0020] 本实用新型通过第一旋转轮旋转带动偏心处的绳索做圆周运动,通过第二旋转轮改变绳索的受力方向,使绳索的竖直段做上下往返运动,从而带动筛料板上下震动,完成饲料原料的筛料及排料,颗粒较小的饲料原料进入排料室排出,颗粒较大的饲料原料进入粉碎室中进行粉碎处理,粉碎的同时由螺旋输送叶片将饲料原料向右输送,排出箱体;本实用新型结构紧凑,设计合理,可以将颗粒较小的饲料原料预先筛除,防止增大驱动电机粉碎饲料原料时的负荷,节省能源。

[0021] 上面对本专利的较佳实施方式作了详细说明,但是本专利并不限于上述实施方式,在本领域的普通技术人员所具备的知识范围内,还可以在不脱离本专利宗旨的前提下做出各种变化。

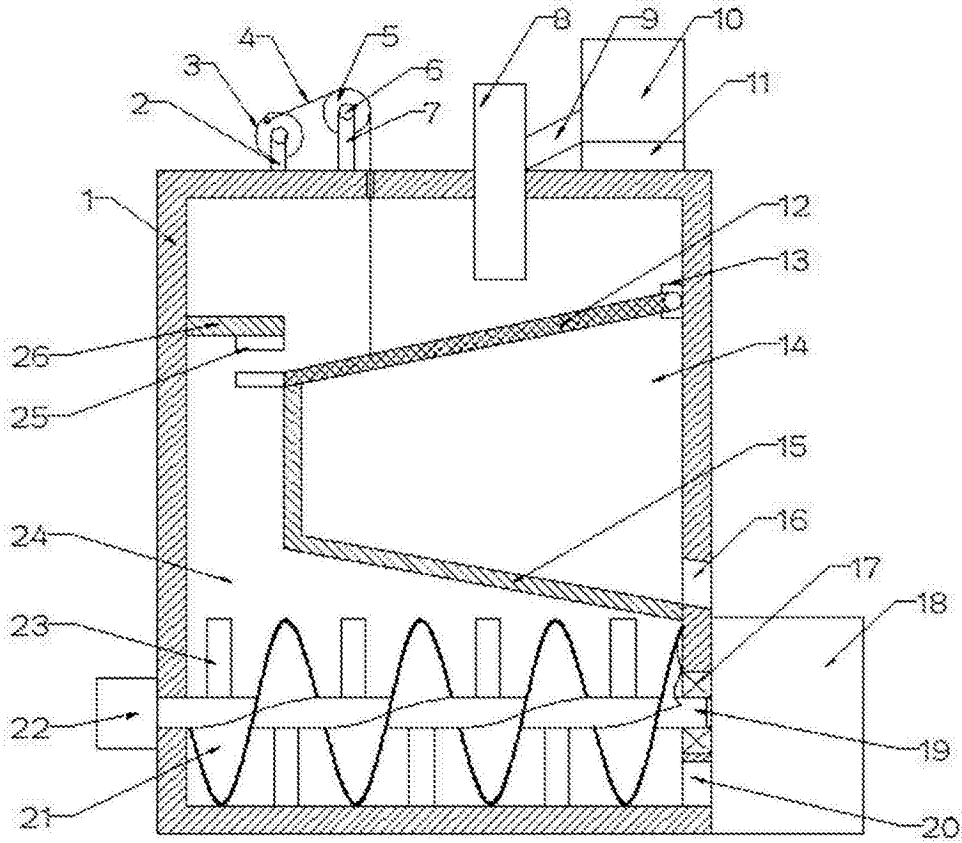


图1

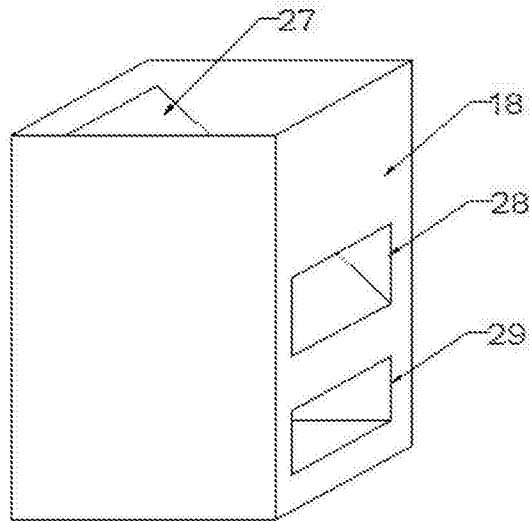


图2

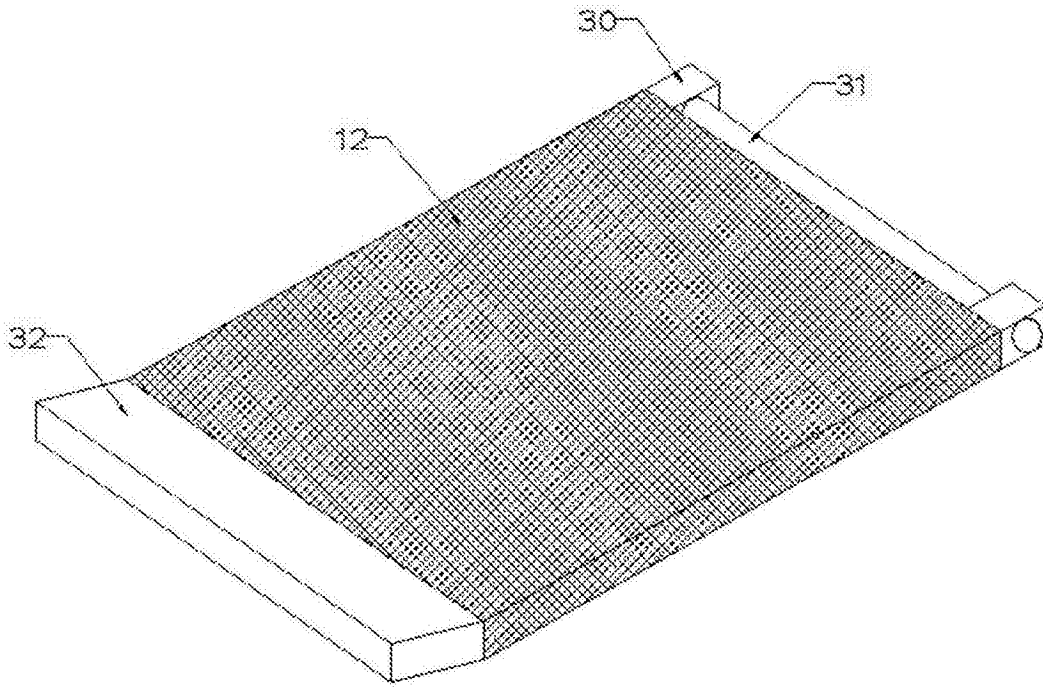


图3