

[19] 中华人民共和国国家知识产权局

[51] Int. Cl.



[12] 实用新型专利说明书

专利号 ZL 200620014349.1

A47G 19/22 (2006.01)

A47G 19/03 (2006.01)

A47J 31/06 (2006.01)

G09F 23/08 (2006.01)

[45] 授权公告日 2007 年 8 月 8 日

[11] 授权公告号 CN 2930494Y

[22] 申请日 2006.6.29

[21] 申请号 200620014349.1

[73] 专利权人 肖洪永

地址 529000 广东省阳春市公安局宿舍 1 栋
1061 室

[72] 设计人 肖洪永

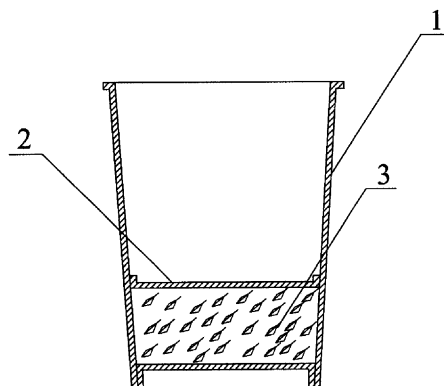
权利要求书 1 页 说明书 2 页 附图 1 页

[54] 实用新型名称

一次性茶纸杯

[57] 摘要

本实用新型公开了一种一次性茶纸杯，包括杯体，在杯体的内壁设有滤网，使杯体内部形成可容置茶叶的空腔，茶叶置于空腔内。本实用新型的一次性茶纸杯在使用时，由于滤网将茶叶泡在热水中，能在短时间内泡出一杯好茶，而且由于有了滤网作为过滤装置，更方便客人饮用。本实用新型结构简单，方便实用，是商务和家庭接待客人的佳品。



1、一种一次性茶纸杯，包括杯体，其特征在于：在杯体的内壁设有滤网，使杯体内部形成可容置茶叶的空腔，茶叶置于空腔内。

2、根据权利要求1所述的一次性茶纸杯，其特征是所述的滤网为一均匀分布有若干圆孔的纸板，该纸板固定于杯体内部的中下方，将杯体的容置空间分为上、下两层。

3、根据权利要求1所述的一次性茶纸杯，其特征是所述的滤网为隐形滤网，隐形滤网将杯体的容置空间分为上、下两层。

4、根据权利要求1至3中任何一项权利要求所述的一次性茶纸杯，其特征是所述的杯体外壁印有广告。

一次性茶纸杯

技术领域

本实用新型涉及一种一次性纸杯，尤其涉及一种一次性茶纸杯。

背景技术

目前市场上常见的一次性纸杯包括杯体，其主要用于商务或家庭接待客人时给客人倒水，如果需要喝茶时可将茶叶放入杯中泡制，但由于茶叶较轻，漂浮于水面，很难在短时间内喝到清香的茶水。而且，由于没有过滤装置，茶叶通常会随茶水进入客人嘴中，使用很不方便。

实用新型内容

本实用新型的目的是为了克服现在技术的不足，提供一种可方便泡制茶叶并可过滤茶水的一次性茶纸杯。

为了达到上述目的，本实用新型采用了以下技术方案：

一种一次性茶纸杯，包括杯体，在杯体的内壁设有滤网，使杯体内部形成可容置茶叶的空腔，茶叶置于空腔内。

所述的滤网为一均匀分布有若干圆孔的纸板，该纸板固定于杯体内部的中下方，将杯体的容置空间分为上、下两层。

所述的滤网为隐形滤网，隐形滤网将杯体的容置空间分为上、下两层。

所述的杯体外壁印有广告。

由于采用了上述结构，本实用新型的一次性茶纸杯在使用时，由于滤网将茶叶泡在热水中，能在短时间内泡出一杯好茶，而且由于有了隔板作为过滤装置，更方便客人饮用，且茶水更清澈，饮用口感更好。本实用新型结构简单，方便实用，是商务和家庭接待客人的佳品。

附图说明

图 1 为本实用新型的结构示意图；

图 2 为图 1 的 A-A 剖视图。

具体实施方式

下面结合附图和具体实施方式对本实用新型作进一步详细的说明。

如图 1 和 2 所示，一种一次性茶纸杯，包括杯体 1，在杯体 1 的内壁设有滤网 2。该滤网 2 为均匀分布有若干圆孔的纸板或隐形滤网，纸板或隐形滤网固定于杯体内部的中下方，将杯体的容置空间分为上、下两层，下层为可容置茶叶的空腔，茶叶 3 设在下层空腔内。在杯体的外壁上还可印刷有相关广告，以增加本实用新型的商务功能。在本实用新型中，茶叶 3 可被其它泡制品取代，如原茶，花茶，冲泡茶等。因此，其它泡制品也是本实用新型的保护范围。

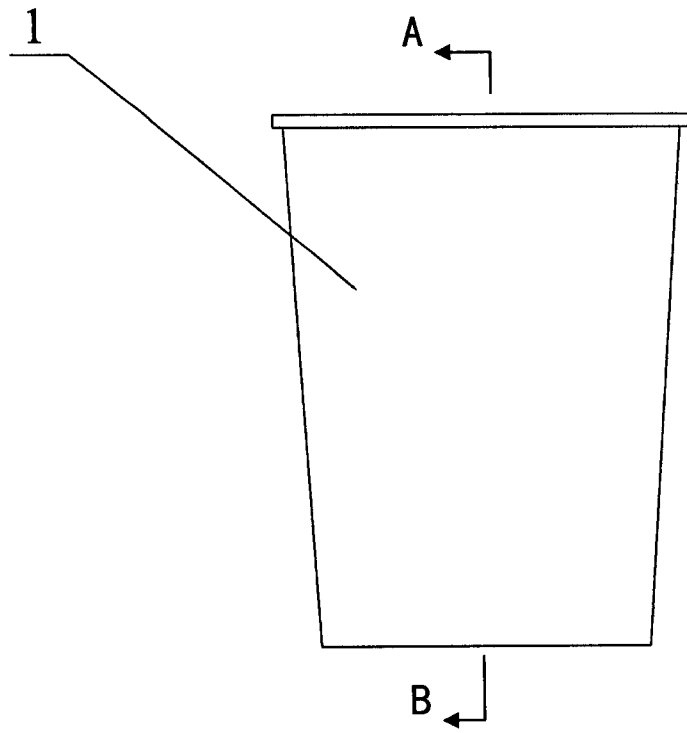


图 1

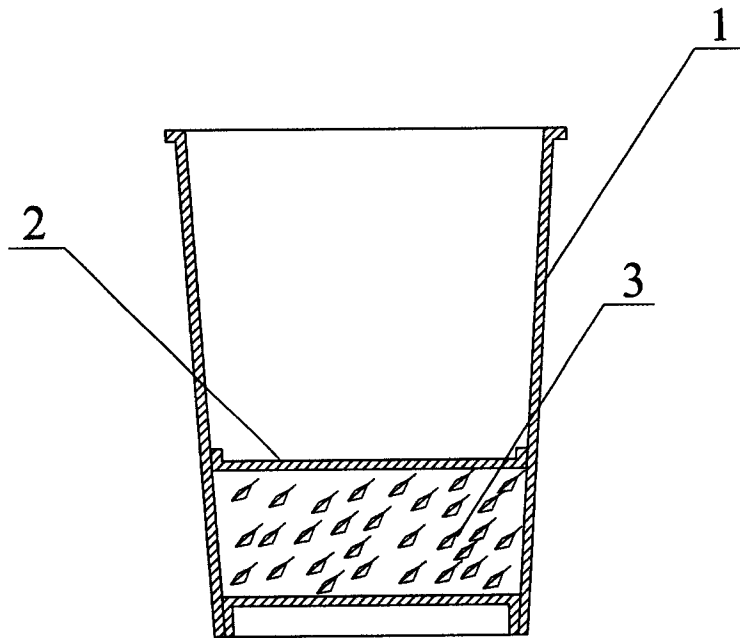


图 2