



(12)实用新型专利

(10)授权公告号 CN 207573556 U

(45)授权公告日 2018.07.03

(21)申请号 201721633867.6

(22)申请日 2017.11.30

(73)专利权人 邵华美

地址 262500 山东省潍坊市青州市王府东街512号青州市立医院

(72)发明人 邵华美 代军

(51)Int.Cl.

H04R 1/02(2006.01)

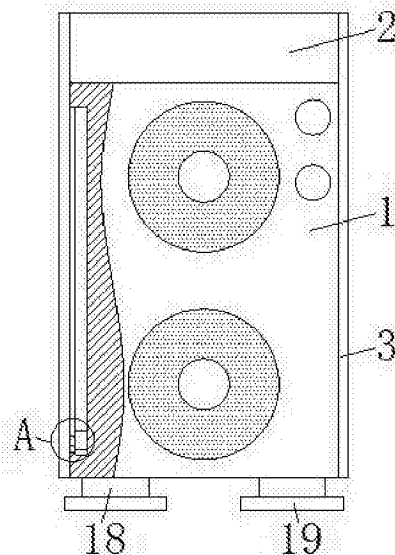
权利要求书1页 说明书3页 附图2页

(54)实用新型名称

一种方便维修的音响

(57)摘要

本实用新型公开了一种方便维修的音响,包括音响本体,音响本体的顶部固定连接箱体,音响本体和箱体的两侧均设置有密封板,音响本体的两侧均开设有第一滑槽,第一滑槽内腔远离密封板的一侧开设有第二滑槽,密封板靠近音响本体一侧的底部固定连接有与第一滑槽配合使用的第一滑块。本实用新型通过第一滑槽、第二滑槽、第一滑块、第二滑块、卡槽、卡杆、活动块、限位板、拉簧、旋转盘、旋转杆、活动板、活动杆和固定架的配合使用,解决了现有的音响在维修时,需要使用者花费较长的时间对音响进行拆卸,不利于使用者对音响维修的问题,该方便维修的音响,具备方便拆卸的优点,方便了使用者的使用,提高了音响的实用性。



1. 一种方便维修的音响,包括音响本体(1),其特征在于:所述音响本体(1)的顶部固定连接箱体(2),所述音响本体(1)和箱体(2)的两侧均设置有密封板(3),所述音响本体(1)的两侧均开设有第一滑槽(4),所述第一滑槽(4)内腔远离密封板(3)的一侧开设有第二滑槽(5),所述密封板(3)靠近音响本体(1)一侧的底部固定连接与第一滑槽(4)配合使用的第一滑块(6),所述第一滑块(6)远离密封板(3)的一侧延伸至第二滑槽(5)的内腔并固定连接与第二滑槽(5)配合使用的第二滑块(7),所述密封板(3)顶部的右侧开设有卡槽(8),所述卡槽(8)的内腔设置有卡杆(9),所述卡杆(9)的一侧贯穿至箱体(2)的内腔并固定连接活动块(10),所述活动块(10)的顶部和底部均与箱体(2)的内壁滑动连接,所述卡杆(9)位于箱体(2)内腔的表面套设有限位板(11),所述卡杆(9)位于限位板(11)和箱体(2)内壁之间的表面套设有拉簧(12),所述箱体(2)的后侧设置有旋转盘(13),所述旋转盘(13)正表面的中轴处固定连接旋转杆(14),所述旋转杆(14)的前端贯穿至箱体(2)的内腔并与箱体(2)内壁的前侧活动连接,所述旋转杆(14)位于箱体(2)内腔的表面套设有活动板(15),所述活动板(15)背表面的两侧均活动连接有活动杆(16),所述活动杆(16)远离活动板(15)的一端活动连接有固定架(17),所述固定架(17)远离活动杆(16)的一侧与活动块(10)的表面固定连接。

2. 根据权利要求1所述的一种方便维修的音响,其特征在于:所述音响本体(1)的底部对称固定连接支撑腿(18),所述支撑腿(18)的底部固定连接防滑垫(19),所述防滑垫(19)的底部设置有防滑纹。

3. 根据权利要求1所述的一种方便维修的音响,其特征在于:所述箱体(2)内腔顶部和底部的两侧均开设有第三滑槽(20),所述活动块(10)的顶部和底部均固定连接与第三滑槽(20)配合使用的三滑块(21)。

4. 根据权利要求1所述的一种方便维修的音响,其特征在于:所述第二滑块(7)的宽度大于第一滑槽(4)的宽度,所述活动板(15)背表面的两侧均通过第一转轴与活动杆(16)的一端活动连接,所述固定架(17)的内腔通过第二转轴与活动杆(16)的另一端活动连接。

一种方便维修的音响

技术领域

[0001] 本实用新型涉及音响技术领域,具体为一种方便维修的音响。

背景技术

[0002] 音响指除了人的语言、音乐之外的其他声响,包括自然环境的声响、动物的声音、机器工具的音响、人的动作发出的各种声音等,音响大概包括功放、周边设备、扬声器、调音台、麦克风、显示设备等等加起来一套,其中,音箱就是声音输出设备、喇叭、低音炮等等,一个音箱里包括高、低、中三种扬声器,三种但不一定就三个,技术的发展历史可以分为电子管、晶体管、集成电路、场效应管四个阶段。

[0003] 在对声音进行播放的时候,需要使用到音响,但是现有的音响在维修时,需要使用者花费较长的时间对音响进行拆卸,不利于使用者对音响维修,不方便使用者的使用,降低了音响的实用性。

实用新型内容

[0004] 本实用新型的目的在于提供一种方便维修的音响,具备方便拆卸的优点,解决了现有的音响在维修时,需要使用者花费较长的时间对音响进行拆卸,不利于使用者对音响维修的问题。

[0005] 为实现上述目的,本实用新型提供如下技术方案:一种方便维修的音响,包括音响本体,所述音响本体的顶部固定连接箱体,所述音响本体和箱体的两侧均设置有密封板,所述音响本体的两侧均开设有第一滑槽,所述第一滑槽内腔远离密封板的一侧开设有第二滑槽,所述密封板靠近音响本体一侧的底部固定连接与第一滑槽配合使用的第一滑块,所述第一滑块远离密封板的一侧延伸至第二滑槽的内腔并固定连接与第二滑槽配合使用的第二滑块,所述密封板顶部的右侧开设有卡槽,所述卡槽的内腔设置有卡杆,所述卡杆的一侧贯穿至箱体的内腔并固定连接活动块,所述活动块的顶部和底部均与箱体的内壁滑动连接,所述卡杆位于箱体内腔的表面套设有限位板,所述卡杆位于限位板和箱体内壁之间的表面套设有拉簧,所述箱体的后侧设置有旋转盘,所述旋转盘正表面的中轴处固定连接旋转杆,所述旋转杆的前端贯穿至箱体的内腔并与箱体内壁的前侧活动连接,所述旋转杆位于箱体内腔的表面套设有活动板,所述活动板背表面的两侧均活动连接有活动杆,所述活动杆远离活动板的一端活动连接有固定架,所述固定架远离活动杆的一侧与活动块的表面固定连接。

[0006] 优选的,所述音响本体的底部对称固定连接支撑腿,所述支撑腿的底部固定连接防滑垫,所述防滑垫的底部设置有防滑纹。

[0007] 优选的,所述箱体内腔顶部和底部的两侧均开设有第三滑槽,所述活动块的顶部和底部均固定连接与第三滑槽配合使用的三滑块。

[0008] 优选的,所述第二滑块的宽度大于第一滑槽的宽度,所述活动板背表面的两侧均通过第一转轴与活动杆的一端活动连接,所述固定架的内腔通过第二转轴与活动杆的另一

端活动连接。

[0009] 与现有技术相比,本实用新型的有益效果如下:

[0010] 1、本实用新型通过第一滑槽、第二滑槽、第一滑块、第二滑块、卡槽、卡杆、活动块、限位板、拉簧、旋转盘、旋转杆、活动板、活动杆和固定架的配合使用,解决了现有的音响在维修时,需要使用者花费较长的时间对音响进行拆卸,不利于使用者对音响维修的问题,该方便维修的音响,具备方便拆卸的优点,方便了使用者的使用,提高了音响的实用性。

[0011] 2、本实用新型通过防滑垫的设置,增大了支撑腿与桌面之间的摩擦力,避免了支撑腿在音响本体工作时出现偏移的现象,增大了支撑腿的稳定性,使支撑腿的稳定效果更好,通过第三滑槽和三滑块的配合使用,避免了活动块在左右移动时出现晃动的现象,增大了活动块在左右移动时的稳定性,使活动块的稳定效果更好,通过第一转轴和第二转轴的设置,起到了活动连接活动杆的作用。

附图说明

[0012] 图1为本实用新型结构示意图;

[0013] 图2为本实用新型图1中A的局部放大图;

[0014] 图3为本实用新型的左视剖视图;

[0015] 图4为本实用新型箱体的正面剖视图。

[0016] 图中:1、音响本体;2、箱体;3、密封板;4、第一滑槽;5、第二滑槽;6、第一滑块;7、第二滑块;8、卡槽;9、卡杆;10、活动块;11、限位板;12、拉簧;13、旋转盘;14、旋转杆;15、活动板;16、活动杆;17、固定架;18、支撑腿;19、防滑垫;20、第三滑槽;21、第三滑块。

具体实施方式

[0017] 下面将结合本实用新型实施例中的附图,对本实用新型实施例中的技术方案进行清楚、完整地描述,显然,所描述的实施例仅仅是本实用新型一部分实施例,而不是全部的实施例。基于本实用新型中的实施例,本领域普通技术人员在没有做出创造性劳动前提下所获得的所有其他实施例,都属于本实用新型保护的范围。

[0018] 请参阅图1-4,一种方便维修的音响,包括音响本体1,音响本体1的底部对称固定连接支撑腿18,支撑腿18的底部固定连接防滑垫19,防滑垫19的底部设置有防滑纹,通过防滑垫19的设置,增大了支撑腿18与桌面之间的摩擦力,避免了支撑腿18在音响本体1工作时出现偏移的现象,增大了支撑腿18的稳定性,使支撑腿18的稳定效果更好,音响本体1的顶部固定连接箱体2,音响本体1和箱体2的两侧均设置有密封板3,音响本体1的两侧均开设有第一滑槽4,第一滑槽4内腔远离密封板3的一侧开设有第二滑槽5,第二滑块7的宽度大于第一滑槽4的宽度,密封板3靠近音响本体1一侧的底部固定连接与第一滑槽4配合使用的第一滑块6,第一滑块6远离密封板3的一侧延伸至第二滑槽5的内腔并固定连接与第二滑槽5配合使用的第二滑块7,密封板3顶部的右侧开设有卡槽8,卡槽8的内腔设置有卡杆9,卡杆9的一侧贯穿至箱体2的内腔并固定连接活动块10,活动块10的顶部和底部均与箱体2的内壁滑动连接,箱体2内腔顶部和底部的两侧均开设有第三滑槽20,活动块10的顶部和底部均固定连接与第三滑槽20配合使用的三滑块21,通过第三滑槽20和三滑块21的配合使用,避免了活动块10在左右移动时出现晃动的现象,增大了活动块10在左右移动时的

稳定性,使活动块10的稳定效果更好,卡杆9位于箱体2内腔的表面套设有限位板11,卡杆9位于限位板11和箱体2内壁之间的表面套设有拉簧12,箱体2的后侧设置有旋转盘13,旋转盘13正表面的中轴处固定连接旋转杆14,旋转杆14的前端贯穿至箱体2的内腔并与箱体2内壁的前侧活动连接,旋转杆14位于箱体2内腔的表面套设有活动板15,活动板15背表面的两侧均活动连接有活动杆16,活动杆16远离活动板15的一端活动连接有固定架17,活动板15背表面的两侧均通过第一转轴与活动杆16的一端活动连接,固定架17的内腔通过第二转轴与活动杆16的另一端活动连接,通过第一转轴和第二转轴的设置,起到了活动连接活动杆16的作用,固定架17远离活动杆16的一侧与活动块10的表面固定连接。

[0019] 使用时,使用者通过转动旋转盘13带动旋转杆14转动,旋转杆14带动活动板15转动,活动板15带动活动杆16转动,活动杆16带动固定架17移动,固定架17带动活动块10移动,活动块10带动卡杆9移动,使得卡杆9脱离卡槽8的内腔,卡杆9带动限位板11移动,限位板11带动拉簧12伸长,然后用手将密封板3向上提,使得第一滑块6和第二滑块7分别在第一滑槽4和第二滑槽5的内腔滑动,当第二滑块7到达第二滑槽5内腔的顶部时,向外拿出即可达到对密封板3拆卸的效果,进而方便使用者对音响本体1内部的装置进行维修,相反即可对密封板3进行安装。

[0020] 综上所述:该方便维修的音响,通过第一滑槽4、第二滑槽5、第一滑块6、第二滑块7、卡槽8、卡杆9、活动块10、限位板11、拉簧12、旋转盘13、旋转杆14、活动板15、活动杆16和固定架17的配合使用,解决了现有的音响在维修时,需要使用者花费较长的时间对音响进行拆卸,不利于使用者对音响维修的问题。

[0021] 尽管已经示出和描述了本实用新型的实施例,对于本领域的普通技术人员而言,可以理解在不脱离本实用新型的原理和精神的情况下可以对这些实施例进行多种变化、修改、替换和变型,本实用新型的范围由所附权利要求及其等同物限定。

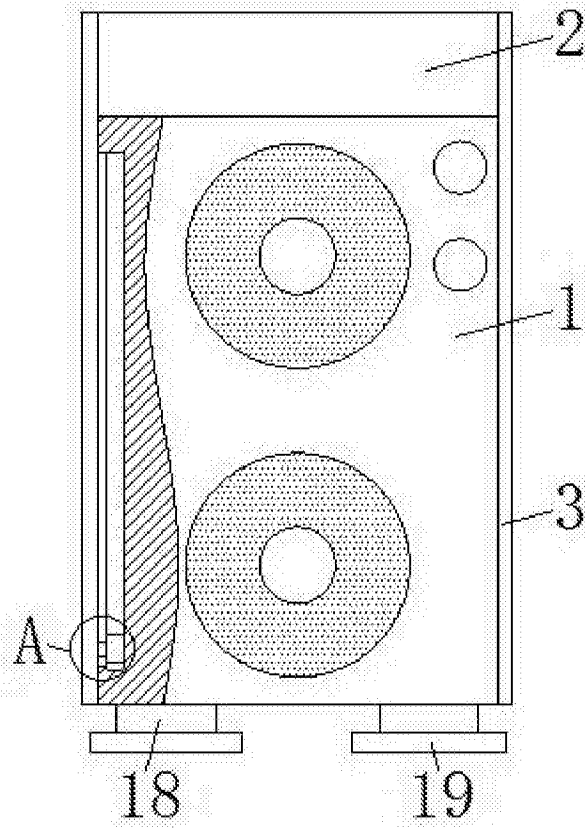


图1

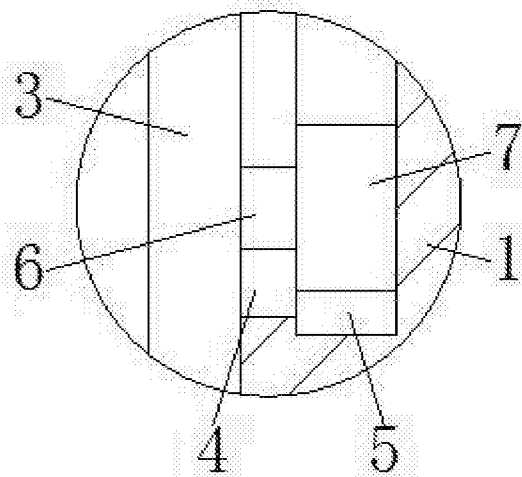


图2

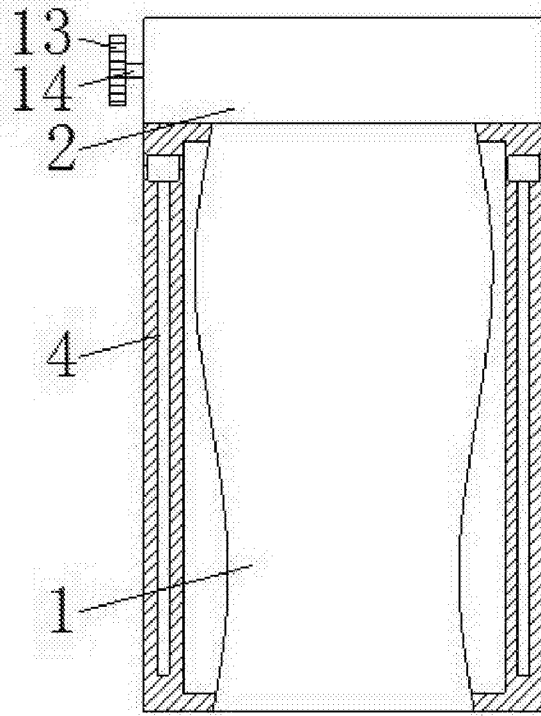


图3

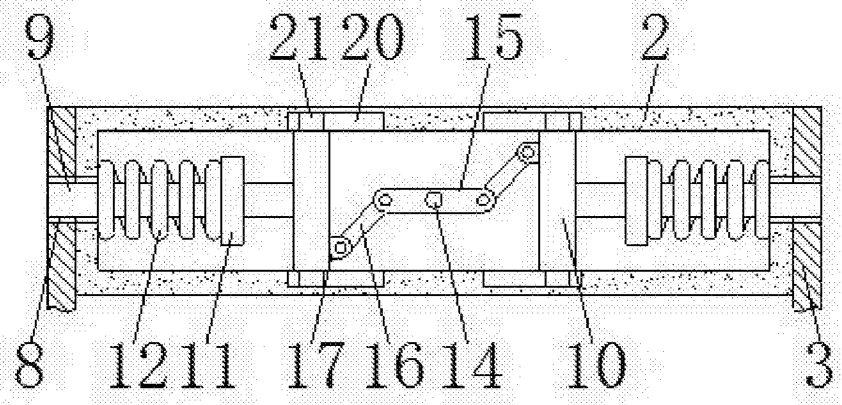


图4