

[12] 实用新型专利说明书

[21] ZL 专利号 98213267.0

[45]授权公告日 1999年5月19日

[11]授权公告号 CN 2319459Y

[22]申请日 98.3.19 [24]颁证日 99.4.8
 [73]专利权人 何伟
 地址 614000 四川省乐山市嘉定中路 111 号嘉
 城公司 1 单元 5 楼 3 号
 [72]设计人 何伟

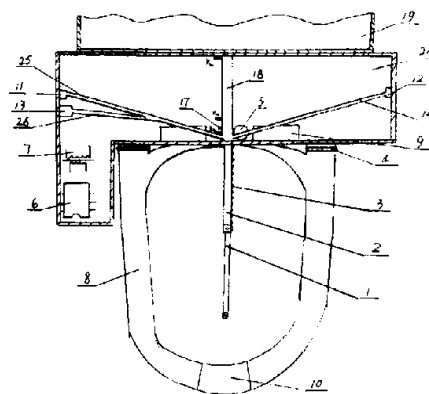
[21]申请号 98213267.0
 [74]专利代理机构 乐山市专利事务所
 代理人 王蓓

权利要求书 1 页 说明书 2 页 附图页数 3 页

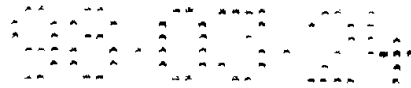
[54]实用新型名称 座便式喷水清洁器

[57]摘要

一种座便式喷水清洁器,在原陶瓷座便器上设有基座、电热水箱和座圈,在基座内设有低压变压器、程控器、后热风机、电机齿轮、齿条、前后喷杆、进水阀等,在空腔体的座圈内设发热板及前热风机,电机的齿轮、齿条带动后喷杆伸缩,前喷杆靠液压式伸缩,由程控器控制电路。本实用新型能方便男女便后温水冲洗肛门,自动热风烘干,特别设计前喷杆适合女性特征冲洗外阴,有发热板的座圈使人冬季座便时不感寒冷、是家庭、宾馆、办公场所等地的理想卫生用具。



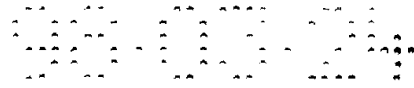
ISSN 1008-4274



权 利 要 求 书

1. 一种座便式喷水清洁器,在原座便器水箱(19)的前面设有基座(24)、基座(24)下的电热水箱(21)、座圈(8);在基座(24)内设有低压变压器(7)、程控器(6)、后热风机(9),电机齿轮(5)、齿条(3)及前后喷杆(1)、(2)前后喷杆的进水阀(11)、(12),排水泵(13),其特征在于基座(24)内的中部固定有设置前后喷杆(1)、(2)的滑槽腔(18),腔侧的电机齿轮(5)、齿条(3)带动后喷杆(2)伸缩,后喷杆(2)与其进水阀(12)靠导管(14)连接,在后喷杆内还设有带凹槽(23)的密闭腔体(27),腔体内有靠液压伸缩的前喷杆(1)和往复弹簧(22),前喷杆(1)与其进水阀(11)靠导管(25)、腔体(27)连接座圈(8)为空腔体,在内侧均固定有发热板(20),座圈前端内设有前热风机(10);座圈(8)与基座(24)由铰链(4)连接,铰链(4)下设有扁状导线连接基座(24)的电源。

2. 如权利要求1所述的座便式喷水清洁器,其特征是带凹槽(23)的密闭腔体(27)内,在前喷杆(1)上设有单向止回阀(15)。



说明书

座便式喷水清洁器

本实用新型涉及家庭卫生用品,特别是一种方便于男女便后卫生的座便式喷水清洁器。

传统的座便器没有便后对人体的冲洗功能。中国专利 CN2226091Y公开了一种“全自动坐便净身器”主要由上盖、下座圈及主机箱体构成,箱内设有水箱、喷水管及伸缩机构、吹风机和控制电路,它的不足之处是不方便女同志冲洗。

本实用新型的目的是提供一种方便男女大便后的喷水清洁器。

本实用新型的目的通过下述技术方案来解决。

一种座便式喷水清洁器,它主要由原座便器水箱、基座、电热水箱、座圈等组成,在基座内设有低压变压器,程控器,后热风机、电机齿轮、齿条及前后喷杆、前后喷杆进水阀、排水泵。其特征是在基座内的中部固定有设置前后喷杆的滑槽腔,腔侧的电机齿轮、齿条带动后喷杆伸缩,后喷杆与其进水阀靠导管相连,在后喷杆内还设有带凹槽的密闭腔体,腔内有靠液压伸缩的前喷杆,在前喷杆上可设复位弹簧或单向止回阀,前喷杆与其进水阀、腔体相连;座圈为空腔体,内侧均固定有发热板,座圈另一端设有前热风机,座圈与基座由铰链相连,铰链下设扁状导线连接基座电源。

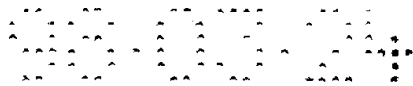
图1为本实用新型的结构示意图;

图2为本实用新型图1中前后喷杆的结构示意图;

图3为本实用新型电原理图。

下面结合附图对本实用新型作进一步的说明。

如图1所示,一种座便式喷水清洁器,在原水箱19的前面设有基座24,在基座24下设电热水箱21,基座24的前面为座圈8,基座与座圈由铰链4连接,铰链4下设扁状导线连接基座电源和座圈内的电器。在基座24内设有36V低压变压器7、程控器6、后热风机9,基座内的中部设有固定前后喷杆1、2的滑槽腔18,腔18侧的电机齿轮3、齿条5带动后喷杆2伸缩,后喷杆2与其进水阀靠导管14相连,如图2所示,在后喷杆2内还没有带凹槽23的密闭腔体27,腔体27内有靠液压伸缩的前喷杆1,在前喷杆1上可设复位弹簧



22或单向止回阀15,前喷杆1与其进水阀11靠导管25、腔体27相连;排水泵13用于抽出密封腔体27的存水,以使复位弹簧或单向止回阀工作,收回前喷杆1。如图1所示座圈8为空腔体,在内侧均设有发热板20,在座圈8的前端内设有前热风机10。

其工作原理是:打开翻盖板,即接通系统总电源K,如图3所示,总进水阀16开启,电热水箱21注入自来水,电热水箱21内的电热棒开始加热,同时,发热板20开始工作,使座圈8速热至人体冬季不感凉即可,由温控器 TH_1 、 TH_2 控制温度至设定温度后 TH_1 、 TH_2 断开,热水备用;若男女便后,按后喷键 K_3 ,A、a合上,继电器J工作在电机5正转位置,撞舌17触 K_1 开关,齿轮、齿条带动后喷杆2运动, K_1 、e导通,后喷杆2的进水阀12开启,同时,程控器IC工作,由预置的时钟信号 T_1 控制继电器J及电机5实现周期性正转—停止—反转—停止,往复运动,达到自动往复冲洗人体肛门,关上 K_3 ,A、c合上,电机5反转收回后喷杆2,撞舌17触 K_0 ,电机停转再按后烘键 K_5 ,后热风机9工作,烘干人体;若实现女性专用冲洗,则按前喷键 K_3 ,A、b合上,电机5正转,撞舌17触 K_2 , K_2 、g导通,前喷杆1与其进水阀11开启,水压使复位弹簧22工作,伸出前喷杆1,同时程控器IC工作,由预置的时钟信号 T_2 控制继电器J及电机5实现周期性正转—停止—反转—停止,往复运动,达到自动往复冲洗女性外阴的目的,关上 K_3 ,A、c合上,电机5反转收回后喷杆2,同时排水阀13工作,通过回流软管26强制抽出密封腔27内的存水,形成真空负压,即收回前后喷杆1、2至基座24内的滑槽腔18中,撞舌17触 K_0 ,电机停转排水泵13停止工作,再按前烘键 K_4 ,前热风机10工作,烘干冲洗部位,放下盖板,K总电源断开。

本实用新型的前后两节喷杆长度各为10cm,组合伸展至基座外约20cm,后喷杆2往复冲洗动程约为3cm,前喷杆1往复冲洗动程为10cm,前后喷杆1、2的喷头为多个小孔冲洗;本实用新型座圈发热板20采用PTC类材料,基座箱为一次成型的工程塑料箱,基座、电热水箱由工字槽、铁片固定于原座便器上的孔眼中;本实用新型的基座与座圈连接采用铰链,在铰链下设有可弯曲的扁状导线连接基座内控制电路,座圈可随意翻转且不影响导线材质和电路导通。

本实用新型结构合理,改变了传统的便后用手纸习惯,既方便男女便后清洁人体,又使人们在冬季使用座便器感觉舒适,消费者只需在原座便器上加上此喷水清洁器,即可方便使用。是家庭、宾馆、办公场所等地的理想卫生用具。

说明书附图

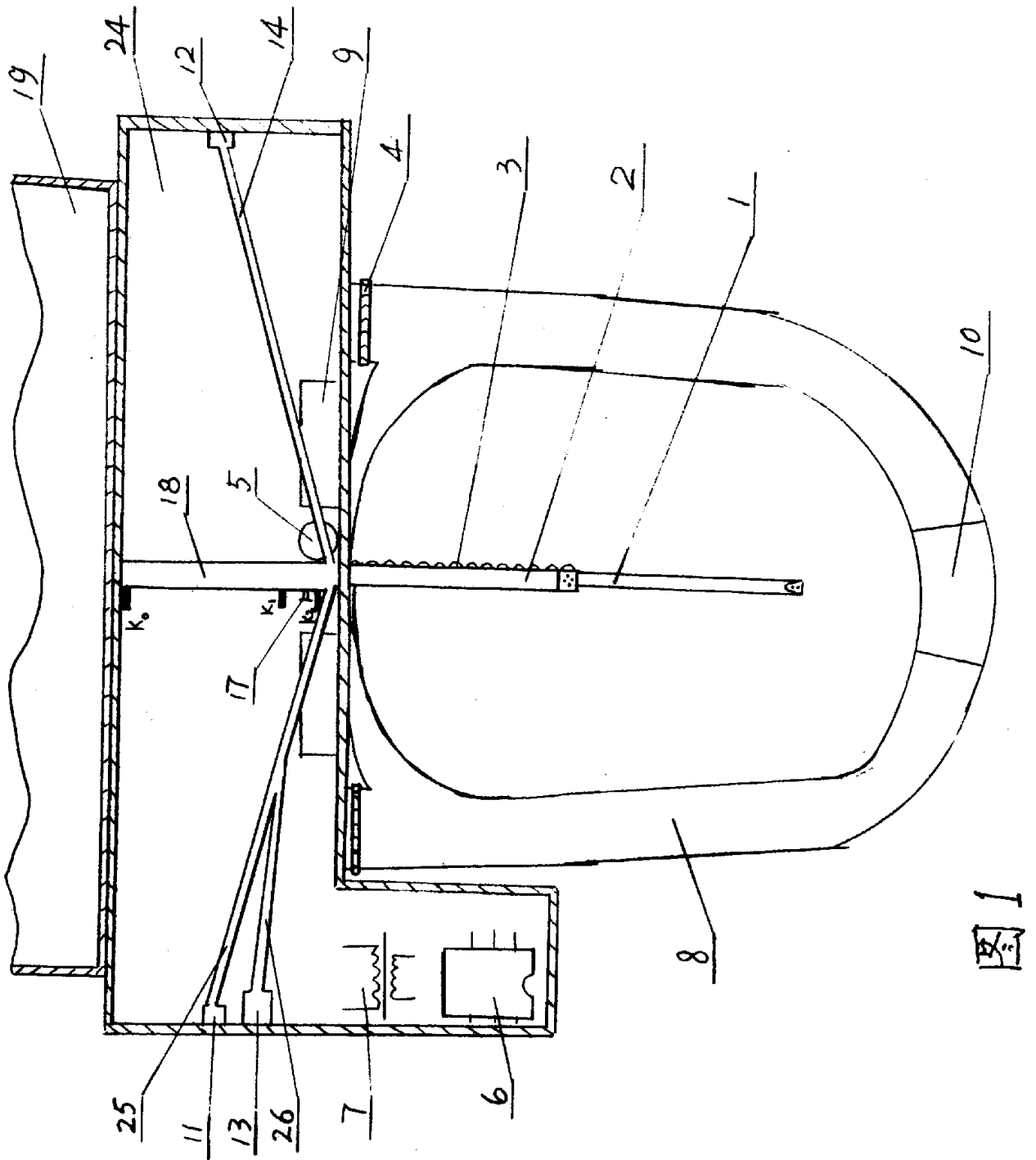


图 1

说明书附图

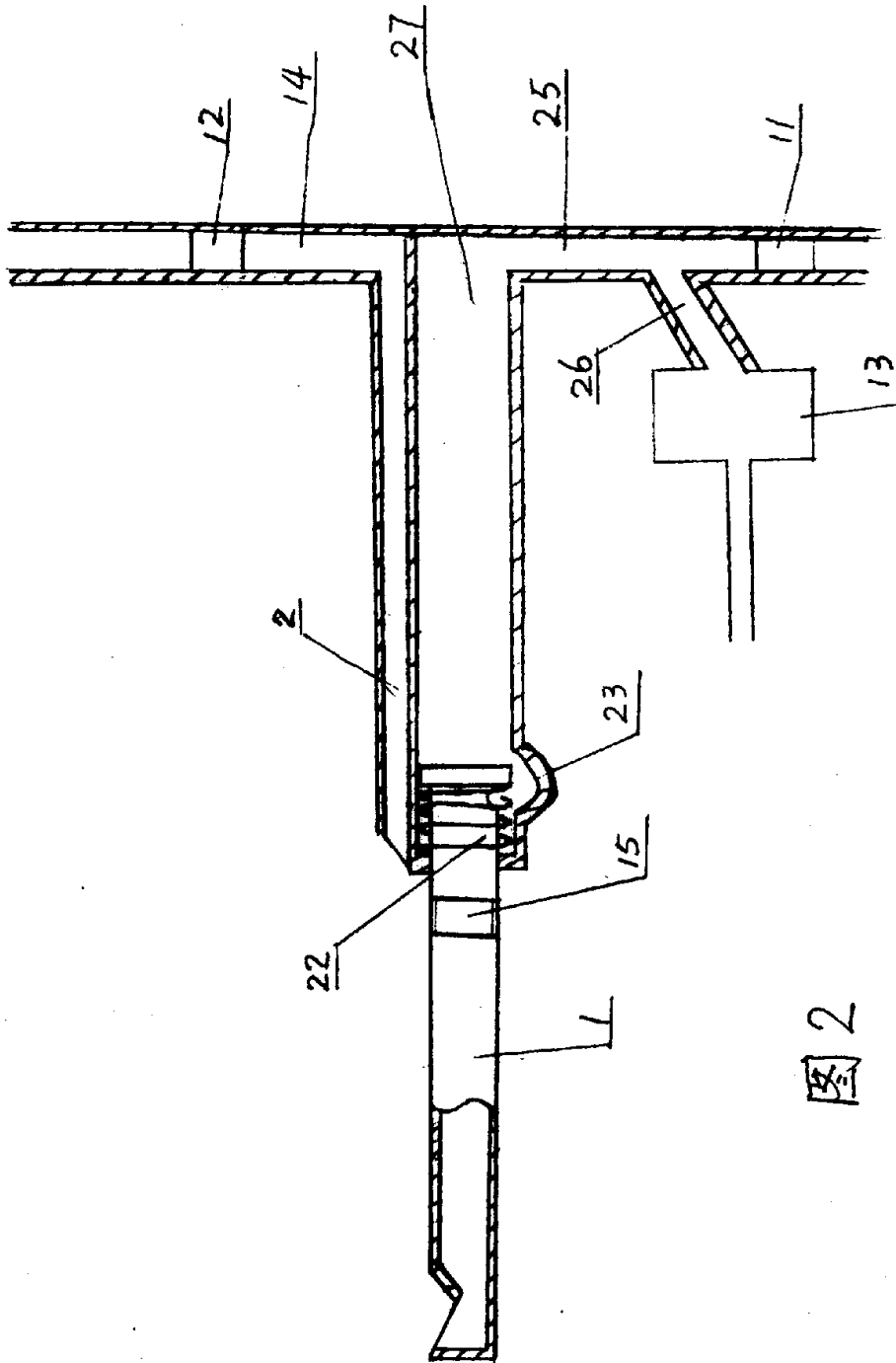


图 2

说明书附图

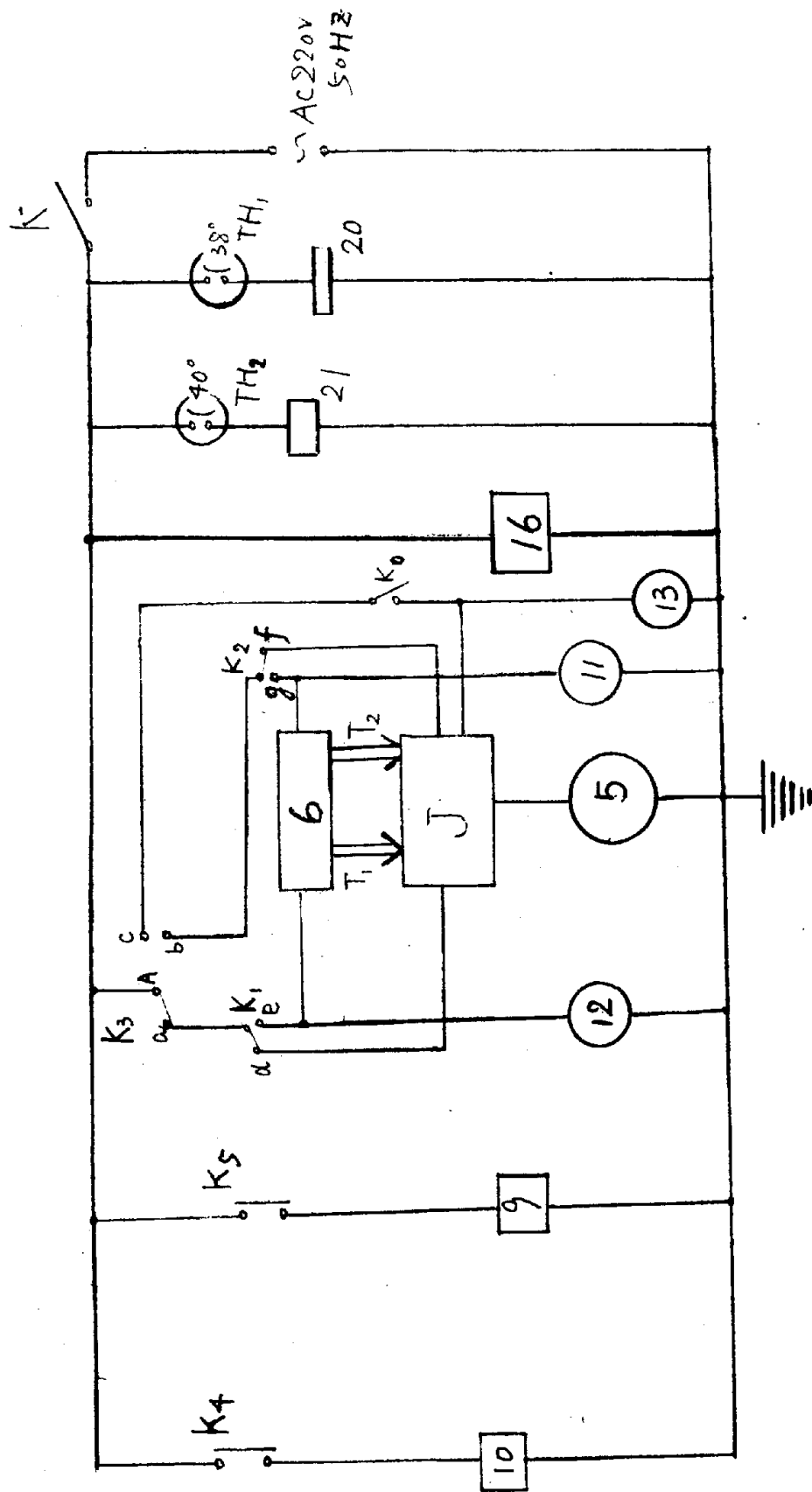


图 3