



(12)实用新型专利

(10)授权公告号 CN 210494466 U

(45)授权公告日 2020.05.12

(21)申请号 201921070103.X

(22)申请日 2019.07.09

(73)专利权人 韩雪梅

地址 641300 四川省资阳市安岳县人民医院供应室

(72)发明人 韩雪梅

(74)专利代理机构 成都明涛智创专利代理有限公司 51289

代理人 徐玲

(51) Int. Cl.

A61G 7/075(2006.01)

A61G 5/12(2006.01)

A61G 12/00(2006.01)

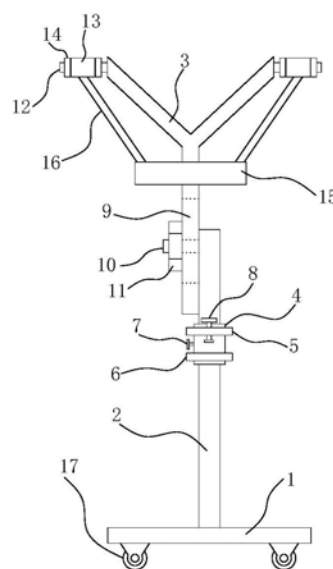
权利要求书1页 说明书3页 附图2页

(54)实用新型名称

一种外科腿部护理悬吊装置

(57)摘要

本实用新型涉及医疗器械。目的在于提供一种舒适性强的外科腿部护理悬吊装置。本实用新型所采用的技术方案是：一种外科腿部护理悬吊装置，包括底座、设置在底座上的立杆、设置在立杆上端的支撑杆和设置在支撑杆上的悬吊组件；所述支撑杆呈Y字形，支撑杆的下段上沿长度方向设置有条形孔，所述立杆的上端设置有与条形孔相配合的螺杆，所述螺杆上适配有锁紧螺母，所述立杆上的螺杆穿设在条形孔内，立杆通过锁紧螺母与支撑杆锁紧；所述支撑杆上段两个分叉的端部分别设置有一根芯轴，所述芯轴外套设有转动套，所述转动套两端的芯轴上设置有限位盘。本实用新型能够进行多角度的灵活调整，舒适性强。



1. 一种外科腿部护理悬吊装置,其特征在于:包括底座(1)、设置在底座(1)上的立杆(2)、设置在立杆(2)上端的支撑杆(3)和设置在支撑杆(3)上的悬吊组件;

所述立杆(2)的中段上设置有能够沿立杆(2)上下滑动的固定夹具,所述固定夹具包括套设在立杆(2)外的套筒(4)和固定设置在套筒(4)上的上夹板(5)、下夹板(6),所述套筒(4)通过紧固螺栓(7)与立杆(2)锁紧;所述上夹板(5)上设置有螺纹孔并适配有夹紧螺栓(8);

所述支撑杆(3)呈Y字形,支撑杆(3)的下段上沿长度方向设置有条形孔(9),所述立杆(2)的上端设置有与条形孔(9)相配合的螺杆(10),所述螺杆(10)上适配有锁紧螺母(11),所述立杆(2)上的螺杆(10)穿设在条形孔(9)内,立杆(2)通过锁紧螺母(11)与支撑杆(3)锁紧;所述支撑杆(3)上段两个分叉的端部分别设置有一根芯轴(12),所述芯轴(12)外套设有转动套(13),所述转动套(13)两端的芯轴(12)上设置有限位盘(14);

所述悬吊组件包括腿部承托槽(15),所述腿部承托槽(15)的横截面呈U形,腿部承托槽(15)的每一端分别通过两根吊带(16)与对应的转动套(13)连接,位于腿部承托槽(15)两端的吊带(16)呈倒八字形结构。

2. 根据权利要求1所述的外科腿部护理悬吊装置,其特征在于:所述底座(1)的底部设置有带刹车的万向滚轮(17)。

3. 根据权利要求2所述的外科腿部护理悬吊装置,其特征在于:所述腿部承托槽(15)两侧的内壁上设置有硅胶发热片(18)。

4. 根据权利要求3所述的外科腿部护理悬吊装置,其特征在于:所述腿部承托槽(15)底部设置有底孔,所述底孔内设置有一张相匹配的弹性硅胶膜(19)。

一种外科腿部护理悬吊装置

技术领域

[0001] 本实用新型涉及医疗器械,具体涉及外科腿部护理悬吊装置。

背景技术

[0002] 当腿部出现骨折、骨裂等伤害时,需要将腿部悬吊起来进行一定的固定,以避免二次伤害。目前,在外科腿部护理中的常规做法是利用绷带将腿部悬吊起来,这种方式虽然简单,但腿部的舒适性极差,影响康复的效果。

发明内容

[0003] 本实用新型的目的在于提供一种舒适性强的外科腿部护理悬吊装置。

[0004] 为实现上述发明目的,本实用新型所采用的技术方案是:一种外科腿部护理悬吊装置,包括底座、设置在底座上的立杆、设置在立杆上端的支撑杆和设置在支撑杆上的悬吊组件;

[0005] 所述立杆的中段上设置有能够沿立杆上下滑动的固定夹具,所述固定夹具包括套设在立杆外的套筒和固定设置在套筒上的上夹板、下夹板,所述套筒通过紧固螺栓与立杆锁紧;所述上夹板上设置有螺纹孔并适配有夹紧螺栓;

[0006] 所述支撑杆呈Y字形,支撑杆的下段上沿长度方向设置有条形孔,所述立杆的上端设置有与条形孔相配合的螺杆,所述螺杆上适配有锁紧螺母,所述立杆上的螺杆穿设在条形孔内,立杆通过锁紧螺母与支撑杆锁紧;所述支撑杆上段两个分叉的端部分别设置有一根芯轴,所述芯轴外套设有转动套,所述转动套两端的芯轴上设置有限位盘;

[0007] 所述悬吊组件包括腿部承托槽,所述腿部承托槽的横截面呈U形,腿部承托槽的每一端分别通过两根吊带与对应的转动套连接,位于腿部承托槽两端的吊带呈倒八字形结构。

[0008] 优选的,所述底座的底部设置有带刹车的万向滚轮。

[0009] 优选的,所述腿部承托槽两侧的内壁上设置有硅胶发热片。

[0010] 优选的,所述腿部承托槽底部设置有底孔,所述底孔内设置有一张相匹配的弹性硅胶膜。

[0011] 本实用新型的有益效果集中体现在:能够进行多角度的灵活调整,舒适性强。

[0012] 具体来说,本实用新型在使用过程中,将本实用新型安放在患者躺、坐的椅子、病床等处,然后调整固定夹具的高度,利用固定夹具将本实用新型与病床、椅子等固定,具体是利用上夹板上的夹紧螺栓和下夹板共同夹住物件实现固定。然后患者将腿部放置在腿部承托槽内即可。本实用新型与传统的方式相比:1、由于本实用新型的固定夹具能够在高度上调整位置,并夹持住椅子、病床等物件,因此适应性强稳定性好。2、支撑杆采用Y形结构,支撑杆自身的支撑性更好,结构强度更高。3、拧松锁紧螺母后可实现支撑杆与立杆相对高度、角度的调节,适应不同的躺坐姿态。4、倒八字形的吊带结构能够在两端形成拉扯,避免腿部承托槽在长度方向上大幅度的摆动。5、U形的腿部承托槽相较绷带而言更舒适,优选设

置的硅胶发热片能够对腿部进行加热,避免长时间高抬腿部造成的缺血性腿部冰凉。优选设置的弹性硅胶膜能够充分的适应患者不同的小腿形状,实现最佳贴合,进一步提高了舒适性。

附图说明

[0013] 图1为本实用新型的结构示意图;

[0014] 图2为腿部承托槽横截面的结构示意图。

具体实施方式

[0015] 如图1-2所示的一种外科腿部护理悬吊装置,包括底座1、设置在底座1上的立杆2、设置在立杆2上端的支撑杆3和设置在支撑杆3上的悬吊组件。所述底座1作为本实用新型安装的基础,通常直接放置在地面上,当然为了提高其移动的灵活性,更好的做法是,所述底座1的底部设置有带刹车的万向滚轮17。

[0016] 本实用新型所述立杆2的中段上设置有能够沿立杆2上下滑动的固定夹具,固定夹具用于将本实用新型的立杆2与病床、躺椅等物件进行固定,从而防止本实用新型倾倒、移动等。如图1所示,所述固定夹具包括套设在立杆2外的套筒4和固定设置在套筒4上的上夹板5、下夹板6,所述套筒4通过紧固螺栓7与立杆2锁紧,也就是说紧固螺栓7穿过套筒4端部抵紧立杆2实现对套筒4的固定。所述上夹板5上设置有螺纹孔并适配有夹紧螺栓8,床框、躺椅架等物件就可以夹持在夹紧螺栓8与下夹板6之间。

[0017] 所述支撑杆3呈Y字形,结构更加的稳固牢靠。支撑杆3的下段上沿长度方向设置有条形孔9,所述立杆2的上端设置有与条形孔9相配合的螺杆10,所述螺杆10上适配有锁紧螺母11,所述立杆2上的螺杆10穿设在条形孔9内,立杆2通过锁紧螺母11与支撑杆3锁紧。需要对支撑杆3与立杆2的角度和共同长度进行调节时,拧松锁紧螺母11即可。所述支撑杆3上段两个分叉的端部分别设置有一根芯轴12,所述芯轴12外套设有转动套13,所述转动套13两端的芯轴12上设置有限位盘14,限位盘14用于防止转动套13在芯轴12的轴向上窜动。

[0018] 所述悬吊组件包括腿部承托槽15,所述腿部承托槽15的横截面呈U形,腿部承托槽15的每一端分别通过两根吊带16与对应的转动套13连接,如图1所示,位于腿部承托槽15两端的吊带16呈倒八字形结构,如图2所示,位于同一端的吊带16呈人字形结构。

[0019] 本实用新型在使用过程中,将本实用新型安放在患者躺、坐的椅子、病床等处,然后调整固定夹具的高度,利用固定夹具将本实用新型与病床、椅子等固定,具体是利用上夹板5上的夹紧螺栓8和下夹板6共同夹住物件实现固定。然后患者将腿部放置在腿部承托槽15内即可。

[0020] 本实用新型与传统的方式相比:1、由于本实用新型的固定夹具能够在高度上调整位置,并夹持住椅子、病床等物件,因此适应性强稳定性好。2、支撑杆3采用Y形结构,支撑杆3自身的支撑性更好,结构强度更高。3、拧松锁紧螺母11后可实现支撑杆3与立杆2相对高度、角度的调节,适应不同的躺坐姿态。4、倒八字形的吊带16结构能够在两端形成拉扯,避免腿部承托槽15在长度方向上大幅度的摆动。5、U形的腿部承托槽15相较绷带而言更舒适。

[0021] 除此之外,本实用新型还可以进一步改进,如所述腿部承托槽15两侧的内壁上设置有硅胶发热片18。硅胶发热片18能够对腿部进行加热,避免长时间高抬腿部造成的缺血

性腿部冰凉。硅胶发热片18的电源一般为蓄电池,直接安装在腿部承托槽15的外侧壁上即可。所述腿部承托槽15底部还可以设置有底孔,所述底孔内设置有一张相匹配的弹性硅胶膜19。也就是说,腿部承托槽15的底部有一个底孔,底孔的尺寸大体与腿部承托槽15的底部相匹配,其内部设置有一张弹性硅胶膜19,利用弹性硅胶膜19对患者的腿肚子进行支撑。弹性硅胶膜19能够充分的适应患者不同的小腿形状,实现最佳贴合,进一步提高了舒适性。

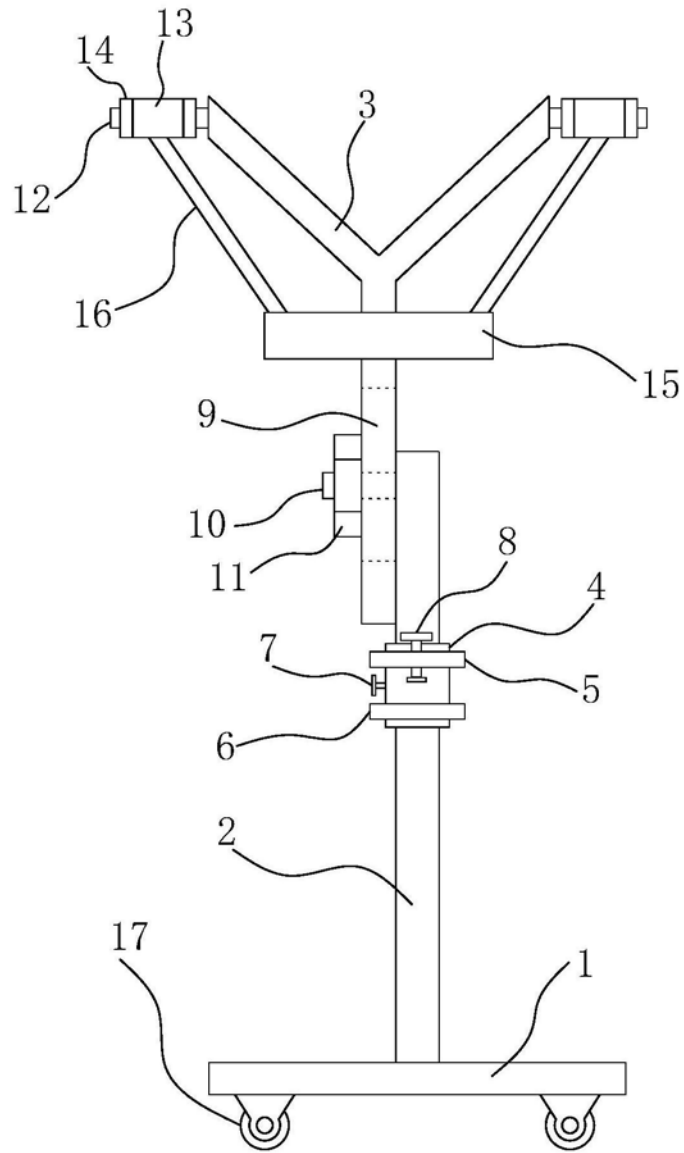


图1

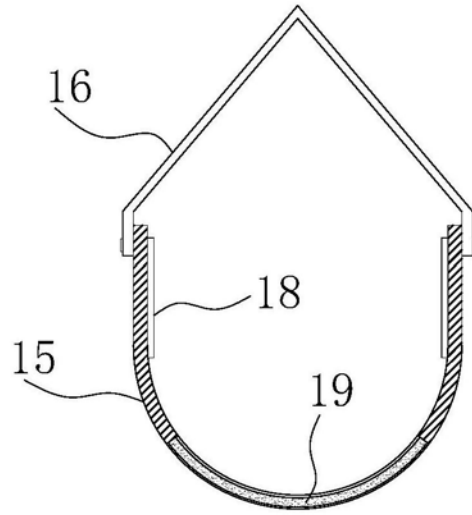


图2