

(12) 특허협력조약에 의하여 공개된 국제출원

(19) 세계지식재산권기구
국제사무국

(43) 국제공개일
2012년 9월 27일 (27.09.2012)



(10) 국제공개번호
WO 2012/128601 A3

- (51) 국제특허분류:
H01Q 1/24 (2006.01) H01Q 1/46 (2006.01)
- (21) 국제출원번호: PCT/KR2012/002187
- (22) 국제출원일: 2012년 3월 26일 (26.03.2012)
- (25) 출원언어: 한국어
- (26) 공개언어: 한국어
- (30) 우선권정보:
10-2011-0026177 2011년 3월 24일 (24.03.2011) KR
- (71) 출원인 (US 을(를) 제외한 모든 지정국에 대하여): **삼성전자주식회사 (SAMSUNG ELECTRONICS CO., LTD.)** [KR/KR]; 경기도 수원시 영통구 삼성로 129, 443-742 Gyeonggi-do (KR). **한양대학교 산학협력단 (INDUSTRY-UNIVERSITY COOPERATION FOUNDATION HANYANG UNIVERSITY)** [KR/KR]; 서울시 성동구 왕십리로 222, 133-791 Seoul (KR).
- (72) 발명자; **결**
- (75) 발명자/출원인 (US 에 한하여): **양태식 (YANG, Tae-Sik)** [KR/KR]; 경기도 수원시 영통구 영통로 498 155 동 1003 호, 443-470 Gyeonggi-do (KR). **이주형 (LEE, Ju-Hyung)** [KR/KR]; 경기도 과천시 별양로 85 409 동 1105 호, 427-731 Gyeonggi-do (KR). **김형동 (KIM, Hyeong-Dong)** [KR/KR]; 서울 강남구 삼성로 212 15 동 1402 호, 133-791 Seoul (KR). **전신형 (JEON, Sin-Hy-**

ung) [KR/KR]; 서울 동작구 사당로 20 나길 15 304 호, 133-791 Seoul (KR). **정중호 (JEONG, Joong-Ho)** [KR/KR]; 서울 서초구 잠원동 신반포로 33 길 64 1 동 110 호, 137-907 Seoul (KR).

(74) 대리인: **권혁록 (KWON, Hyuk-Rok)** 등; 서울 종로구 경희궁길 28 2 층, 110-062 Seoul (KR).

(81) 지정국 (별도의 표시가 없는 한, 가능한 모든 종류의 국내 권리의 보호를 위하여): AE, AG, AL, AM, AO, AT, AU, AZ, BA, BB, BG, BH, BR, BW, BY, BZ, CA, CH, CL, CN, CO, CR, CU, CZ, DE, DK, DM, DO, DZ, EC, EE, EG, ES, FI, GB, GD, GE, GH, GM, GT, HN, HR, HU, ID, IL, IN, IS, JP, KE, KG, KM, KN, KP, KZ, LA, LC, LK, LR, LS, LT, LU, LY, MA, MD, ME, MG, MK, MN, MW, MX, MY, MZ, NA, NG, NI, NO, NZ, OM, PE, PG, PH, PL, PT, QA, RO, RS, RU, RW, SC, SD, SE, SG, SK, SL, SM, ST, SV, SY, TH, TJ, TM, TN, TR, TT, TZ, UA, UG, US, UZ, VC, VN, ZA, ZM, ZW.

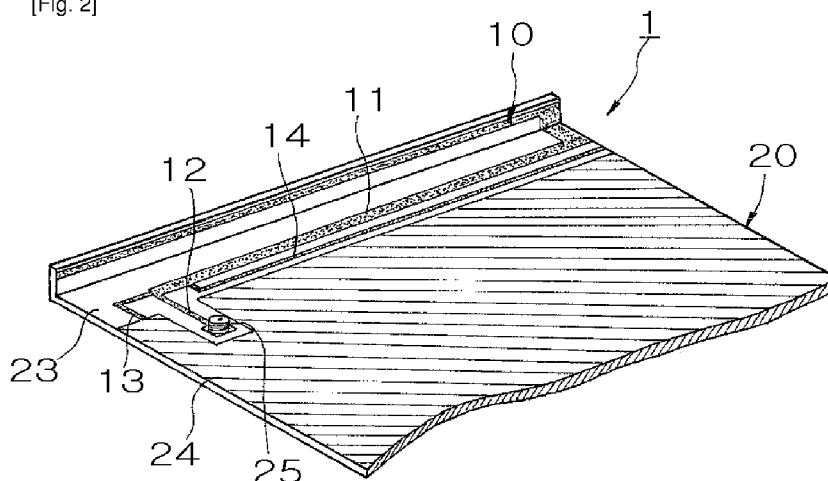
(84) 지정국 (별도의 표시가 없는 한, 가능한 모든 종류의 역내 권리의 보호를 위하여): ARIPO (BW, GH, GM, KE, LR, LS, MW, MZ, NA, RW, SD, SL, SZ, TZ, UG, ZM, ZW), 유라시아 (AM, AZ, BY, KG, KZ, MD, RU, TJ, TM), 유럽 (AL, AT, BE, BG, CH, CY, CZ, DE, DK, EE, ES, FI, FR, GB, GR, HR, HU, IE, IS, IT, LT, LU, LV, MC, MK, MT, NL, NO, PL, PT, RO, RS, SE, SI, SK, SM, TR), OAPI (BF, BJ, CF, CG, CI, CM, GA, GN, GQ, GW, ML, MR, NE, SN, TD, TG).

[다음 쪽 계속]

(54) Title: EMBEDDED ANTENNA DEVICE FOR ELECTRONIC COMMUNICATION DEVICE

(54) 발명의 명칭 : 통신용 전자 장치를 위한 내장형 안테나 장치

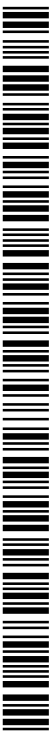
[Fig. 2]



(57) Abstract: The present invention relates to an embedded antenna device for an electronic communication device, and the embedded antenna device comprises: a substrate which includes a ground region and a non-ground region; an antenna radiator which is disposed in the non-ground region of said substrate, and is fed to a feeding portion positioned on said substrate; and a transmission line which is split from said antenna radiator, and is disposed in the vicinity of said ground region in order to have a certain length and a certain width, wherein the transmission line is coupled with the ground region to control reactance such that the antenna radiator can be operated in at least one desired band.

(57) 요약서:

[다음 쪽 계속]



WO 2012/128601 A3



공개:

(88) 국제조사보고서 공개일:

2012년 12월 27일

- 국제조사보고서와 함께 (조약 제 21 조(3))
- 청구범위 보정 기한 만료 전의 공개이며, 보정서를 접수하는 경우 그에 관하여 별도 공개함 (규칙 48.2(h))

본 발명은 통신용 전자 장치를 위한 내장형 안테나 장치에 관한 것으로서, 접지 영역과 비 접지 영역을 포함하는 기판과, 상기 기판의 비 접지 영역에 배치되어 상기 기판에 구비된 급전부에 급전되는 안테나 방사체 및 상기 안테나 방사체에서 분기되어 상기 접지 영역 근처에 일정 길이 및 일정 폭을 갖도록 배치되는 전송 라인을 포함하고, 전송 라인을 접지 영역과 커플링시킴으로써 리액턴스를 제어하여 안테나 방사체를 적어도 하나의 소망 대역에서 동작시킬 수 있다.

INTERNATIONAL SEARCH REPORT

International application No.

PCT/KR2012/002187

A. CLASSIFICATION OF SUBJECT MATTER

H01Q 1/24(2006.01)i, H01Q 1/46(2006.01)i

According to International Patent Classification (IPC) or to both national classification and IPC

B. FIELDS SEARCHED

Minimum documentation searched (classification system followed by classification symbols)

H01Q 1/24; H01Q 23/00; H01Q 1/38; H01Q 13/08; H01Q 5/00; H04B 1/38; H01Q 5/01

Documentation searched other than minimum documentation to the extent that such documents are included in the fields searched
Korean Utility models and applications for Utility models: IPC as above
Japanese Utility models and applications for Utility models: IPC as aboveElectronic data base consulted during the international search (name of data base and, where practicable, search terms used)
eKOMPASS (KIPO internal) & Keywords: antenna, PCB, substrate, ground, radiator, transmission, FPC

C. DOCUMENTS CONSIDERED TO BE RELEVANT

Category*	Citation of document, with indication, where appropriate, of the relevant passages	Relevant to claim No.
X Y	KR 10-2009-0019534 A (SK TELECOM CO., LTD. et al.) 25 February 2009 See abstract; figure 1; paragraphs 30-39; and claims 1-10	1,2,4-9,15 3,10-14
Y A	KR 10-2010-0029419 A (SAMSUNG ELECTRO-MECHANICS CO., LTD. et al.) 17 March 2010 See abstract; figures 3-9; paragraphs 20-45; and claims 1-10	3,10-14 1,2,4-9,15
A	KR 10-2011-0018072 A (SAMSUNG ELECTRONICS CO., LTD.) 23 February 2011 See abstract; figures 1-5; paragraphs 16-28; and claims 1-12	1-15
A	KR 10-2006-0099778 A (SAMSUNG ELECTRONICS CO., LTD.) 20 September 2006 See abstract; figures 3,4; paragraphs 23-29; and claims 1-7	1-15

 Further documents are listed in the continuation of Box C.
 See patent family annex.

* Special categories of cited documents:

"A" document defining the general state of the art which is not considered to be of particular relevance

"E" earlier application or patent but published on or after the international filing date

"L" document which may throw doubts on priority claim(s) or which is cited to establish the publication date of another citation or other special reason (as specified)

"O" document referring to an oral disclosure, use, exhibition or other means

"P" document published prior to the international filing date but later than the priority date claimed

"I" later document published after the international filing date or priority date and not in conflict with the application but cited to understand the principle or theory underlying the invention

"X" document of particular relevance; the claimed invention cannot be considered novel or cannot be considered to involve an inventive step when the document is taken alone

"Y" document of particular relevance; the claimed invention cannot be considered to involve an inventive step when the document is combined with one or more other such documents, such combination being obvious to a person skilled in the art

"&" document member of the same patent family


Date of the actual completion of the international search

22 OCTOBER 2012 (22.10.2012)

Date of mailing of the international search report

23 OCTOBER 2012 (23.10.2012)

Name and mailing address of the ISA/KR


 Korean Intellectual Property Office
 Government Complex-Daejeon, 139 Seonsa-ro, Daejeon 302-701,
 Republic of Korea

Facsimile No. 82-42-472-7140

Authorized officer

Telephone No.

INTERNATIONAL SEARCH REPORT
Information on patent family members

International application No.

PCT/KR2012/002187

Patent document cited in search report	Publication date	Patent family member	Publication date
KR 10-2009-0019534 A	25.02.2009	NONE	
KR 10-2010-0029419 A	17.03.2010	NONE	
KR 10-2011-0018072 A	23.02.2011	US 2011-0037665 A1	17.02.2011
KR 10-2006-0099778 A	20.09.2006	NONE	

A. 발명이 속하는 기술분류(국제특허분류(IPC))

H01Q 1/24(2006.01)i, H01Q 1/46(2006.01)i

B. 조사된 분야
조사된 최소문헌(국제특허분류를 기재)
H01Q 1/24; H01Q 23/00; H01Q 1/38; H01Q 13/08; H01Q 5/00; H04B 1/38; H01Q 5/01

조사된 기술분야에 속하는 최소문헌 이외의 문헌
한국등록실용신안공보 및 한국공개실용신안공보: 조사된 최소문헌란에 기재된 IPC
일본등록실용신안공보 및 일본공개실용신안공보: 조사된 최소문헌란에 기재된 IPC

국제조사에 이용된 전산 데이터베이스(데이터베이스의 명칭 및 검색어(해당하는 경우))
eKOMPASS(특허청 내부 검색시스템) & 키워드: antenna, PCB, substrate, ground, radiator, transmission, FPC



C. 관련 문헌

카테고리*	인용문헌명 및 관련 구절(해당하는 경우)의 기재	관련 청구항
X Y	KR 10-2009-0019534 A (에스케이 텔레콤주식회사 외 1명) 2009.02.25 요약; 도면 1; 단락 30-39; 및 청구항 1-10 참조	1,2,4-9,15 3,10-14
Y A	KR 10-2010-0029419 A (삼성전기주식회사 외 1명) 2010.03.17 요약; 도면 3-9; 단락 20-45; 및 청구항 1-10 참조	3,10-14 1,2,4-9,15
A	KR 10-2011-0018072 A (삼성전자주식회사) 2011.02.23 요약; 도면 1-5; 단락 16-28; 및 청구항 1-12 참조	1-15
A	KR 10-2006-0099778 A (삼성전자주식회사) 2006.09.20 요약; 도면 3,4; 단락 23-29; 및 청구항 1-7 참조	1-15

추가 문헌이 C(계속)에 기재되어 있습니다. 대응특허에 관한 별지를 참조하십시오.

* 인용된 문헌의 특별 카테고리:
 “A” 특별히 관련이 없는 것으로 보이는 일반적인 기술수준을 정의한 문헌 “T” 국제출원일 또는 우선일 후에 공개된 문헌으로, 출원과 상충하지 않으며 발명의 기초가 되는 원리나 이론을 이해하기 위해 인용된 문헌
 “E” 국제출원일보다 빠른 출원일 또는 우선일을 가지나 국제출원일 이후에 공개된 선출원 또는 특허 문헌 “X” 특별한 관련이 있는 문헌. 해당 문헌 하나만으로 청구된 발명의 신규성 또는 진보성이 없는 것으로 본다.
 “L” 우선권 주장에 의문을 제기하는 문헌 또는 다른 인용문헌의 공개일 또는 다른 특별한 이유(이유를 명시)를 밝히기 위하여 인용된 문헌 “Y” 특별한 관련이 있는 문헌. 해당 문헌이 하나 이상의 다른 문헌과 조합하는 경우로 그 조합이 당업자에게 자명한 경우 청구된 발명은 진보성이 없는 것으로 본다.
 “O” 구두 개시, 사용, 전시 또는 기타 수단을 언급하고 있는 문헌
 “P” 우선일 이후에 공개되었으나 국제출원일 이전에 공개된 문헌 “&” 동일한 대응특허문헌에 속하는 문헌

국제조사의 실제 완료일 2012년 10월 22일 (22.10.2012)	국제조사보고서 발송일 2012년 10월 23일 (23.10.2012)
--	--

ISA/KR의 명칭 및 우편주소  대한민국 특허청 (302-701) 대전광역시 서구 청사로 189, 4동 (둔산동, 정부대전청사) 팩스 번호 82-42-472-7140	심사관 김정석 전화번호 82-42-481-8481	
--	-----------------------------------	---

국제조사보고서에서 인용된 특허문헌	공개일	대응특허문헌	공개일
KR 10-2009-0019534 A	2009.02.25	없음	
KR 10-2010-0029419 A	2010.03.17	없음	
KR 10-2011-0018072 A	2011.02.23	US 2011-0037665 A1	2011.02.17
KR 10-2006-0099778 A	2006.09.20	없음	