

# (12) 实用新型专利

(10) 授权公告号 CN 202160524 U

(45) 授权公告日 2012. 03. 14

(21) 申请号 201120244477. 6

(22) 申请日 2011. 07. 12

(73) 专利权人 中澳控股集团有限公司

地址 253700 山东省德州市庆云县中心街  
1999 号

(72) 发明人 张洪波

(74) 专利代理机构 德州市天科专利商标事务所  
37210

代理人 房成星

(51) Int. Cl.

A01K 43/00(2006. 01)

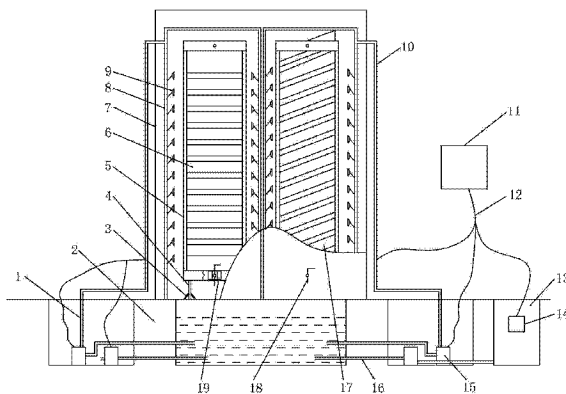
权利要求书 1 页 说明书 2 页 附图 1 页

## (54) 实用新型名称

种蛋清洗机

## (57) 摘要

一种种蛋清洗机，涉及一种养殖辅助设备。该种蛋清洗机外围一侧设置净水箱，净水箱内设置加温装置，其水循环系统由若干根立式管道组成，立式管道上设置喷头，构成喷淋装置，每个喷淋装置的喷淋单元内设置洗蛋槽架，洗蛋槽架内分层设置洗蛋槽；洗蛋槽架下部设置旋转钮，摇把式手柄与旋转钮配合可同步调节各洗蛋槽在洗蛋槽架内的旋转角度；洗蛋槽架外围设置半封闭外罩，外罩一侧设置对开门，对开门下方设置进出洗蛋槽架的轨道，轨道下方为集水池，集水池一侧连接补水管道和供水管道，另一侧连接排水管道；控制面板通过连接线连接供排水泵电动机及加热装置，构成控制系统。具有机械化程度高，效果好、效率高，种蛋损伤率低，操作安全可靠等优点。



1. 一种种蛋清洗机,主要由供、排水管道、水池组成,其特征是采用框架式结构,种蛋清洗机外围一侧设置净水箱,净水箱内设置加温装置,种蛋清洗机水循环系统由若干根立式管道组成,立式管道上设置喷头,构成喷淋装置,每个喷淋装置的喷淋单元内设置洗蛋槽架,洗蛋槽架为立式框架结构,洗蛋槽架内分层设置洗蛋槽;洗蛋槽架下部设置旋转钮,摇把式手柄与旋转钮配合可同步调节各洗蛋槽在洗蛋槽架内的旋转角度;洗蛋槽架外围设置半封闭外罩,外罩一侧设置对开门,对开门下方设置进出洗蛋槽架的轨道,轨道下方为集水池,集水池一侧连接补水管道和供水管道,另一侧连接排水管道;控制面板通过连接线连接供排水泵电动机及加热装置,构成控制系统。

2. 根据权利要求1所述的种蛋清洗机,其特征是净水箱一端通过补水管道连接集水池,一端连接水水源。

3. 根据权利要求1所述的种蛋清洗机,其特征是每层洗蛋槽与喷淋装置响应高度的喷头对应设置。

4. 根据权利要求1所述的种蛋清洗机,其特征是洗蛋槽方形边框略高于种蛋。

5. 根据权利要求1或4所述的种蛋清洗机,其特征是洗蛋槽底板为多孔结构。

6. 根据权利要求1所述的种蛋清洗机,其特征是洗蛋槽架下方底脚搭在轨道上。

7. 根据权利要求1所述的种蛋清洗机,其特征是积水池为混凝土结构方形池。

8. 根据权利要求1所述的种蛋清洗机,其特征是排水管道连接废水排出通道。

## 种蛋清洗机

### 技术领域

[0001] 本实用新型涉及一种养殖辅助设备。

### 背景技术

[0002] 鸭禽养殖过程中的种蛋上架前需要清洗,目前,种蛋清洗主要是水槽内人力手工清洗,费工费力费时,效率低,清洗质量不稳定,重担损伤率高。

### 发明内容

[0003] 本实用新型的目的是提供一种种蛋清洗机,以解决现有技术人力手工清洗种蛋,费工费力费时,效率低,清洗质量不稳定,种蛋破损率高等问题。

[0004] 本实用新型主要由供、排水管道、水池组成,解决其技术问题所采用的技术方案是采用框架式结构,种蛋清洗机外围一侧设置净水箱,净水箱内设置加温装置,净水箱一端通过补水管道连接集水池,一端连接水水源,种蛋清洗机水循环系统由若干根立式管道组成,立式管道上设置喷头,构成喷淋装置,每个喷淋装置的喷淋单元内设置洗蛋槽架,洗蛋槽架为立式框架结构,洗蛋槽架内分层设置洗蛋槽,每层洗蛋槽与喷淋装置响应高度的喷头对应设置;洗蛋槽方形边框略高于种蛋,洗蛋槽底板为多孔结构;洗蛋槽架下部设置旋转钮,摇把式手柄与旋转钮配合可同步调节各洗蛋槽在洗蛋槽架内的旋转角度;洗蛋槽架外围设置半封闭外罩,外罩一侧设置对开门,对开门下方设置进出洗蛋槽架的轨道,洗蛋槽架下方底脚踏在轨道上,轨道下方为集水池,积水池为混凝土结构方形池,集水池一侧连接补水管道和供水管道,另一侧连接排水管道,排水管道连接废水排出通道。控制面板通过连接线连接供排水泵电动机及加热装置,构成控制系统。

[0005] 采用本实用新型的积极效果是机械化程度高,自动控制水温,省工省力省时,喷淋装置能够均匀清洗每枚种蛋,具有洗蛋效果好、效率高,清洗质量稳定,种蛋损伤率低,操作安全可靠等优点。

### 附图说明

[0006] 下面结合附图和实施例对本实用新型进一步说明:

[0007] 附图 1 为本实用新型结构示意图;

[0008] 图中 1 排水管道、2 集水池、3 轨道、4 槽架底脚、5 洗蛋槽架、6 洗蛋槽、7 外罩、8 供水管道、9 喷头、10 水循环管道、11 控制面板、12 连接线、13 净水箱、14 加温器、15 水泵电机、16 补水管道、17 对开门、18 摇把式手柄、19 旋转钮。

### 具体实施方式

[0009] 如图所示;该种蛋清洗机外围一侧设置净水箱 13,净水箱 13 内设置加温装置 14,净水箱 13 一端通过补水管 15 道连接集水池,一端连接水水源管道,种蛋清洗机水循环系统由若干根立式供水管道 8 组成,立式供水管道 8 上设置喷头 9,构成喷淋装置,每个喷淋装置

的喷淋单元内设置洗蛋槽架 5, 洗蛋槽架 5 为立式框架结构, 洗蛋槽架 5 内分层设置洗蛋槽 6, 每层洗蛋槽 6 与喷淋装置响应高度的喷头 9 对应设置; 洗蛋槽 6 方形边框略高于种蛋, 洗蛋槽 6 底板为可漏水的多孔结构; 洗蛋槽架 5 下部设置旋转钮 17, 摇把式手柄 18 与旋转钮 19 配合可同步调节各洗蛋槽 6 在洗蛋槽架内 5 的旋转角度; 洗蛋槽架 5 外围设置半封闭外罩 7, 外罩 7 一侧设置对开门 17, 对开门 17 下方设置进出洗蛋槽架 5 的轨道 3, 洗蛋槽架 5 下方槽架底脚 4 搭在轨道 3 上, 轨道 3 下方为集水池 2, 集水池 2 为混凝土结构方形池, 集水池 2 一侧连接补水管道 15 和供水管道 8, 另一侧连接排水管道 1, 排水管道 1 连接废水排出通道。控制面板通过连接线 12 连接供、排水泵电动机 15 及加热器, 构成控制系统。

[0010] 工作时, 首先将净水箱的水加温至种蛋所需温度, 注入集水池, 将盛载种蛋的洗蛋槽架沿轨道推入喷淋装置下方, 关闭外罩对开门, 开启喷淋装置下方的循环水泵, 开启洗蛋按钮, 此时循环喷水系统会将水均匀的喷漆在种蛋上, 人工摇动摇把式手柄, 摇把式手柄与旋转钮配合可同步调节各洗蛋槽在洗蛋槽架内的旋转角度, 实现种蛋的均匀清洗; 开启洗蛋机门把蛋车拉出, 洗蛋结束。

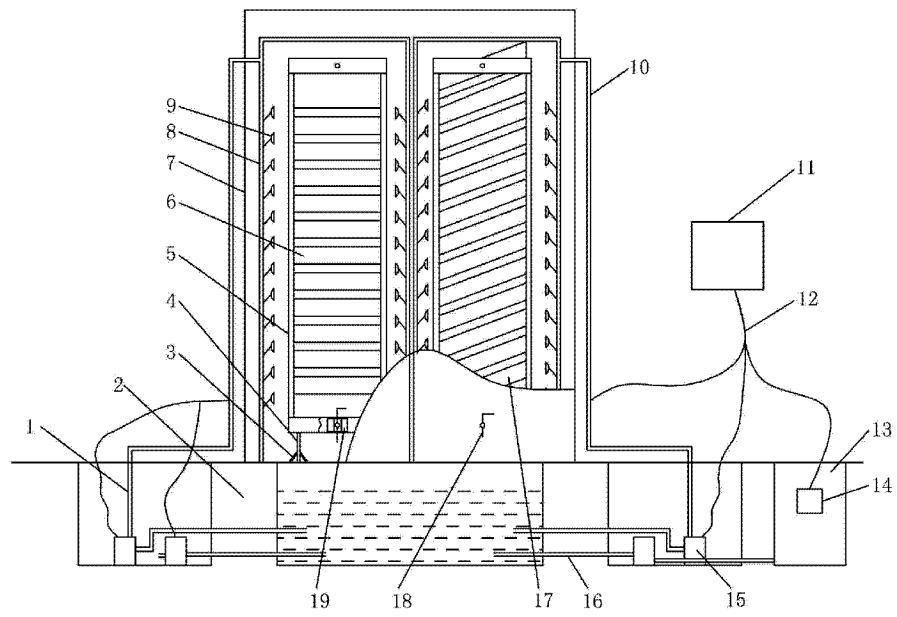


图 1