



(12) 实用新型专利

(10) 授权公告号 CN 203678205 U

(45) 授权公告日 2014. 07. 02

(21) 申请号 201320862015. X

(ESM) 同样的发明创造已同日申请发明专利

(22) 申请日 2013. 12. 25

(73) 专利权人 刘宝林

地址 839000 新疆维吾尔自治区哈密地区二堡镇奥尔达坎儿子村 3 队 2 号院 42 号

(72) 发明人 刘宝林

(74) 专利代理机构 广州粤高专利商标代理有限公司 44102

代理人 禹小明

(51) Int. Cl.

B01D 50/00 (2006. 01)

B01D 53/18 (2006. 01)

B01D 53/02 (2006. 01)

F24F 1/00 (2011. 01)

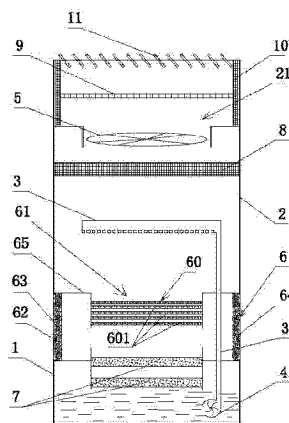
权利要求书1页 说明书4页 附图1页

(54) 实用新型名称

一种直喷式空气净化器

(57) 摘要

本实用新型公开了一种直喷式空气净化器，包括水箱、器体、喷淋头、水泵及抽风机，器体位于水箱的上方，器体开设有出风口，抽风机安装在出风口内，水泵的出水口与喷淋头连通，水泵的进水口与水箱的内腔连通，所设器体与水箱之间设有环状的过滤罩，过滤罩所围成的空腔形成喷淋室，喷淋头位于喷淋室的上方，且喷淋头洒出的水帘能穿过喷淋室，喷淋室的上端与器体的出风口连通，喷淋室的下端与水箱的内腔连通。由于过滤罩所围成的空腔为喷淋室，空气从过滤罩四周进入到喷淋室内，经被过滤罩过滤后的空气再被喷淋头洒下的水帘洗涤得以净化，最后从出风口排除，由于空气可以从过滤罩四周进入喷淋室，因此使进风量提高，提高空气净化器的净化效率。



1. 一种直喷式空气净化器,包括水箱、器体、喷淋头、水泵及抽风机,器体位于水箱的上方,器体开设有出风口,抽风机安装在出风口内,水泵的出水口与喷淋头连通,水泵的进水口与水箱的内腔连通,其特征在于,所设器体与水箱之间设有环状的过滤罩,过滤罩所围成的空腔形成喷淋室,喷淋头位于喷淋室的上方,且喷淋头洒出的水帘能穿过喷淋室,喷淋室的上端与器体的出风口连通,喷淋室的下端与水箱的内腔连通。

2. 根据权利要求1所述的直喷式空气净化器,其特征在于,所述喷淋室与水箱内腔的连通通道设有过滤网。

3. 根据权利要求1所述的直喷式空气净化器,其特征在于,所述喷淋室与出风口的连通通道设有第一气液过滤网。

4. 根据权利要求1所述的直喷式空气净化器,其特征在于,所述出风口还设有电热网,且电热网边缘与出风口的内壁之间设有防护板。

5. 根据权利要求1所述的直喷式空气净化器,其特征在于,所述出风口在靠近器外的一端设有导风装置。

6. 根据权利要求1至5任一项所述的直喷式空气净化器,其特征在于,所述喷淋室内设有过滤系统,喷淋头洒下的水能穿过过滤系统。

7. 根据权利要求6所述的直喷式空气净化器,其特征在于,所述过滤系统包括若干层第二气液过滤网,所有第二气液过滤网自下往上排列设置,且相邻两层第二气液过滤网之间设有间隙。

8. 根据权利要求7所述的直喷式空气净化器,其特征在于,所述器体在低于喷淋头的所设位置设有能防止水洒在过滤罩的挡板,且所有的第二气液过滤网通过其边缘固定在挡板上。

9. 根据权利要求1至5任一项所述的直喷式空气净化器,其特征在于,所述过滤罩包括内网和外网,内网套装在外网内,内网与外网之间形成的空腔填充有过滤介质。

10. 根据权利要求9所述的直喷式空气净化器,其特征在于,所述过滤介质为活性炭颗粒。

一种直喷式空气净化器

技术领域

[0001] 本实用新型是空气净化器,特别涉及一种直喷式空气净化器,属于空气净化器的改进技术。

背景技术

[0002] 在我们生活和工作的空间中,空气污染无处不在,为了营造一个具有良好的空气质量的生活工作空间,各种各样的空气净化器走进了千家万户,现市场上的空气净化器品种较多,结构各异,如静电式、电子集尘式、等离子式、喷淋式等等;且不同品种的空气净化器适用于不同的场合,如有专用于家用室内或专用于企业生产车间的等等,这些不同场合的使用具有不同的净化空气效果。对于室内空气净化器,其往往做成柜式的,包括有器体,内置有带净化装置的净化空间及连通净化空间的空气进出孔道等。由于目前这些室内空气净化器采用的是等离子式或电子集尘式空气净化器,他们虽然可以做成体积较小,也有一定的净化空气的效果,但其结构复杂,不便于维护,由于净化空间内环境恶劣,严重影响净化装置的寿命,且也无法进行室内空间的湿度调整。喷淋式净化器由于结构简单,因此也被广泛应用,但现有的喷淋式净化器,为了保证进入器内的空气尽可能的干净,通常会在进风口的位置设置过滤网,但在进风口位置增加了过滤网会大大降低进风量,以致空气净化器的净化效率不高;如果要保证进风量,一般都是采取增大进风口的面积,但进风口的面积太大,又会影响净化器的美观。

发明内容

[0003] 本实用新型的目的是克服上述现有技术所述的至少一种的不足,提供一种进风量大,且净化效果好的直喷式空气净化器。本实用新型既能有效减少空气中所含的灰尘等杂质,净化室内空气,又能调节空气湿度,改善室内空气质量。

[0004] 为了实现上述目的,本实用新型的方案:一种直喷式空气净化器,包括水箱、器体、喷淋头、水泵及抽风机,器体位于水箱的上方,器体开设有出风口,抽风机安装在出风口内,水泵的出水口与喷淋头连通,水泵的进水口与水箱的内腔连通,所设器体与水箱之间设有环状的过滤罩,过滤罩所围成的空腔形成喷淋室,喷淋头位于喷淋室的上方,且喷淋头洒出的水帘能穿过喷淋室,喷淋室的上端与器体的出风口连通,喷淋室的下端与水箱的内腔连通。

[0005] 上述方案中,由于过滤罩所围成的空腔为喷淋室,抽风机工作时,喷淋室形成负压,空气从过滤罩四周进入到喷淋室内,经被过滤罩过滤后的空气再被喷淋室上方的喷淋头洒下的水帘洗涤得以净化,最后从出风口排除,由于空气可以从过滤罩四周进入喷淋室,因此使进风量提高,提高空气净化器的净化效率。

[0006] 为了减少杂质回流到水箱,上述喷淋室与水箱内腔的连通通道设有过滤网。

[0007] 上述喷淋室与出风口的连通通道设有第一气液过滤网,降低净化后空气的湿度。

[0008] 为了实现输出暖风,上述出风口还设有电热网。为了防止高温对器体损伤和漏电

引发事故,上述电热网边缘与出风口的内壁之间设有防护板。

[0009] 上述出风口在靠近器外的一端设有导风装置。导风装置不仅可以改变出风方向,而且也起到防护作用。

[0010] 上述喷淋室内设有过滤系统,喷淋头洒下的水能穿过过滤系统。本方案中,空气和水在过滤系统中充分接触,从而提高空气的清洁度。

[0011] 上述过滤系统包括若干层第二气液过滤网,所有第二气液过滤网自下往上排列设置,且相邻两层第二气液过滤网之间设有间隙。空气经过多层的气液过滤网并与水接触,进一步提高空气的清洁度,而且相邻两层第二气液过滤网之间设有间隙,保证空气的流畅性。

[0012] 上述器体在低于喷淋头的所设位置设有能防止水洒在过滤罩的挡板,且所有的第二气液过滤网通过其边缘固定在挡板上,挡板可以避免水弄湿过滤罩内的过滤介质,降低过滤罩的透气性。

[0013] 上述过滤罩包括内网和外网,内网套装在外网内,内网与外网之间形成的空腔填充有过滤介质。

[0014] 上述过滤介质为活性炭颗粒。活性炭颗粒可以有效吸附空气中的有害物质。

[0015] 本实用新型由于把过滤罩做成环形,过滤罩所围成的空腔为喷淋室,空气从过滤罩四周进入到喷淋室内,达到增加进风量,提高空气净化效率;由于过滤罩内填充有活性炭颗粒,可以有效把空气中的有害物质吸附在活性炭颗粒中,提高净化后空气的清洁度;空气进入喷淋室后自下往上流动,经过多层第二气液过滤网时,并与喷淋头洒下的水接触而得到洗涤,有效减少空气所含的灰尘等杂质,实现净化室内空气,同时调节了室内空气的湿度;由于经过水洗涤后的空气的温度明显会低于室温,启动电热网工作,空气穿过电热网的过程中被加热,从而实现暖风供应,也进一步降低了空气的湿度。本实用新型工作时产生的流水声,会使人感受到深处深山的感觉,使人的身心得到意想不到的放松。

附图说明

[0016] 图 1 为本实用新型的结构示意图。


具体实施方式

[0017] 下面结合附图和实施例对本实用新型作进一步详细的说明。其中附图仅用于示例性说明,不能理解为对本专利的限制;为了更好说明下列实施例,附图某些部件会有省略、放大或缩小,并不代表实际产品的尺寸;对于本领域技术人员来说,附图中某些公知结构及其说明可能省略是可以理解的。

[0018] 本实用新型的直喷式空气净化器结构如附图 1 所示,包括水箱 1、器体 2、喷淋头 3、水泵 4、抽风机 5 及过滤罩 6。所述器体 2 位于水箱 1 的上方,过滤罩 6 设在器体 2 与水箱 1 之间,过滤罩 6 为环状结构,过滤罩 6 所围成的空腔形成喷淋室 61,器体 2 的顶部开设有出风口 21,抽风机 5 安装在出风口 21 内,喷淋头 3 置于器体 2 内,且位于喷淋室 61 的正上方,喷淋头 3 通过水管 30 与水泵 4 的出水口连通,水泵 4 的进水口与水箱 1 的内腔连通,为了保证进入喷淋室 61 的空气被均匀洗涤,喷淋室 61 位于喷淋头 3 的洒水范围内的下方。

[0019] 上述过滤罩 6 包括内网 62 和外网 63,内网 62 套装在外网 63 内,内网 62 与外网 63 之间形成空腔,内网 62 与外网 63 之间的空腔填充有过滤介质 64,本实施例的过滤介质

64 为活性炭颗粒,活性炭颗粒可以有效吸附空气中的有害气体和烟气等。另外,活性炭颗粒要比内网 62 和外网 63 的网孔大,以致活性炭颗粒不会从网孔掉出。当活性炭颗粒吸附饱和后需要更换,打开内网 62 和外网 63 之间预留的开口倒出原活性炭颗粒,再把新的活性炭颗粒装进去关闭开口即可。

[0020] 另外,为了保证空气与水充分地接触,提高空气的净化效果,上述喷淋室 61 内设有过滤系统 60,本实施例中,过滤系统 60 包括若干层第二气液过滤网 601,所有第二气液过滤网 601 自下往上排列设置,优选地,所有第二气液过滤网 601 水平放置。器体 2 在低于喷淋头 3 的位置设有能防止水洒在过滤罩 6 上的环形挡板 65,,挡板 65 的纵向截面形状类似“”字型,如图 1 所示。挡板 65 的上端的边缘与器体 2 侧壁连接,避免水洒出器外。挡板 65 可以挡住水洒在过滤罩 6 的侧壁,避免水弄湿过滤罩 6 内的过滤介质 65,降低过滤罩 6 的透气性。所有的第二气液过滤网 601 通过其边缘固定在挡板 65 竖向的侧壁,且相邻两层第二气液过滤网 601 之间设有间隙,空气能从下往上依次穿过所有的第二气液过滤网 601,而喷淋头 3 洒出的水在重力作用下从上往下依次穿过第二气液过滤网 601,并与空气接触。另外,上述第二气液过滤网 601 的厚度不能太大,否则会影响空气和水的透过性。

[0021] 本实施例中,水箱 1 的顶部为开口结构,喷淋室 61 位于水箱 1 的开口上方,喷淋头 3 洒下的水穿过喷淋室 61 后落在水箱 1 内,喷淋头 3 的下方设有过滤网 7,过滤网 7 的材料优选过滤棉。为了提高过滤效果,过滤网 7 可以设置多层,从喷淋室 61 落下的水经过过滤网 7 过滤后回流到水箱 1 内,水中大部分的杂质停留在过滤网 7 中。上述过滤网 7 可以直接固定在过滤罩 6 的下端侧壁,也可以固定在水箱 1 上端的开口的侧壁,过滤网 7 可以拆卸下来清洗或更换。

[0022] 为了降低净化后空气的湿度,上述喷淋室 61 与出风口 21 的连通通道设有第一气液过滤网 8,如图 1 所示,本实施例中,第一气液过滤网 8 设在器体 2 内,第一气液过滤网 8 可以设在喷淋头 3 与器体 2 内壁之间,也可以设在喷淋头 3 上方,第一气液过滤网 8 的边缘与器体 2 内壁连接,经过水净化后的空气穿过第一气液过滤网 8 后再从出风口 21 排除。

[0023] 为了实现暖风供应,上述出风口 21 还设有电热网 9,本实施例中,电热网 9 位于抽风机 5 的外侧,电热网 9 边缘与出风口 21 的内壁之间设有耐高温和绝缘的防护板 10,避免电热网 7 发热高温对器体 2 损伤,同时也避免漏电引发事故。

[0024] 上述出风口 21 在靠近器外的一端设有导风装置 11,导风装置 11 不仅可以改变出风方向,而且也起到防护作用,避免用户不小心把手伸入出风口 21 引发安全事故。

[0025] 本实用新型的空气净化器工作时,抽风机 5、水泵 4 启动,器体 2 内和喷淋室 61 内会形成负压,器外的空气从过滤罩 6 四周穿过过滤罩 6 进入到喷淋室 61 内,再自下往上往出风口 21 方向流动。水泵 4 把水箱 1 内的水抽到喷淋头 3,再从喷淋头 3 洒下落在过滤系统 60 上,水逐层穿过所有第二气液过滤网 601 落下,水落下的过程中会与自下往上流动并穿过过滤系统 60 的空气接触,从而把空气中的灰尘等杂质带走,使得空气得到净化,穿过喷淋室 61 的水最后回流到水箱 1 内循环使用,被水洗涤后的空气穿过第一气液过滤网 8 再从出风口 21 排出;如果需要对空气加热,启动电热网 9 工作,此时从出风口 21 排出的风为暖风。当水箱 1 内的水混浊了,打开水箱 1 底部的换水阀放水,再加入干净的水即可。另外,水箱 1 内水不能高于预定的上水位线,避免工作时水溢出,当水箱 1 内的水低于下水位线时,报警器会响起报警,此时需要往水箱 1 内加水。

[0026] 由于水逐层穿过第二气液过滤网 601 的过程中,部分滞留在第二气液过滤网 601 上的水滴会形成横向的水幕,空气通过喷淋室 61 时就会被横向的水幕清洗,经过多成的水幕的洗涤后,空气中的大部分的颗粒物被水带走而得到净化。由于第二气液过滤网 601 对空气的阻力相对较小,再加上每层第二气液过滤网 601 较为单薄,层与层之间留有一定高度间隙,可保证空气流通顺畅。由于空气中的灰层等颗粒物会被水带走,因此颗粒物不会滞留在第二气液过滤网 601,因此第二气液过滤网 601 不需要经常清洗维护。

[0027] 上述实施例中相同或相似的标号对应相同或相似的部件;附图中描述位置关系的用于仅用于示例性说明,不能理解为对本专利的限制。

[0028] 显然,本实用新型的上述实施例仅仅是为清楚地说明本实用新型所作的举例,而非是对本实用新型的实施方式的限定。对于所属领域的普通技术人员来说,在上述说明的基础上还可以做出其它不同形式的变化或变动。这里无需也无法对所有的实施方式予以穷举。凡在本实用新型的精神和原则之内所作的任何修改、等同替换和改进等,均应包含在本实用新型权利要求的保护范围之内。

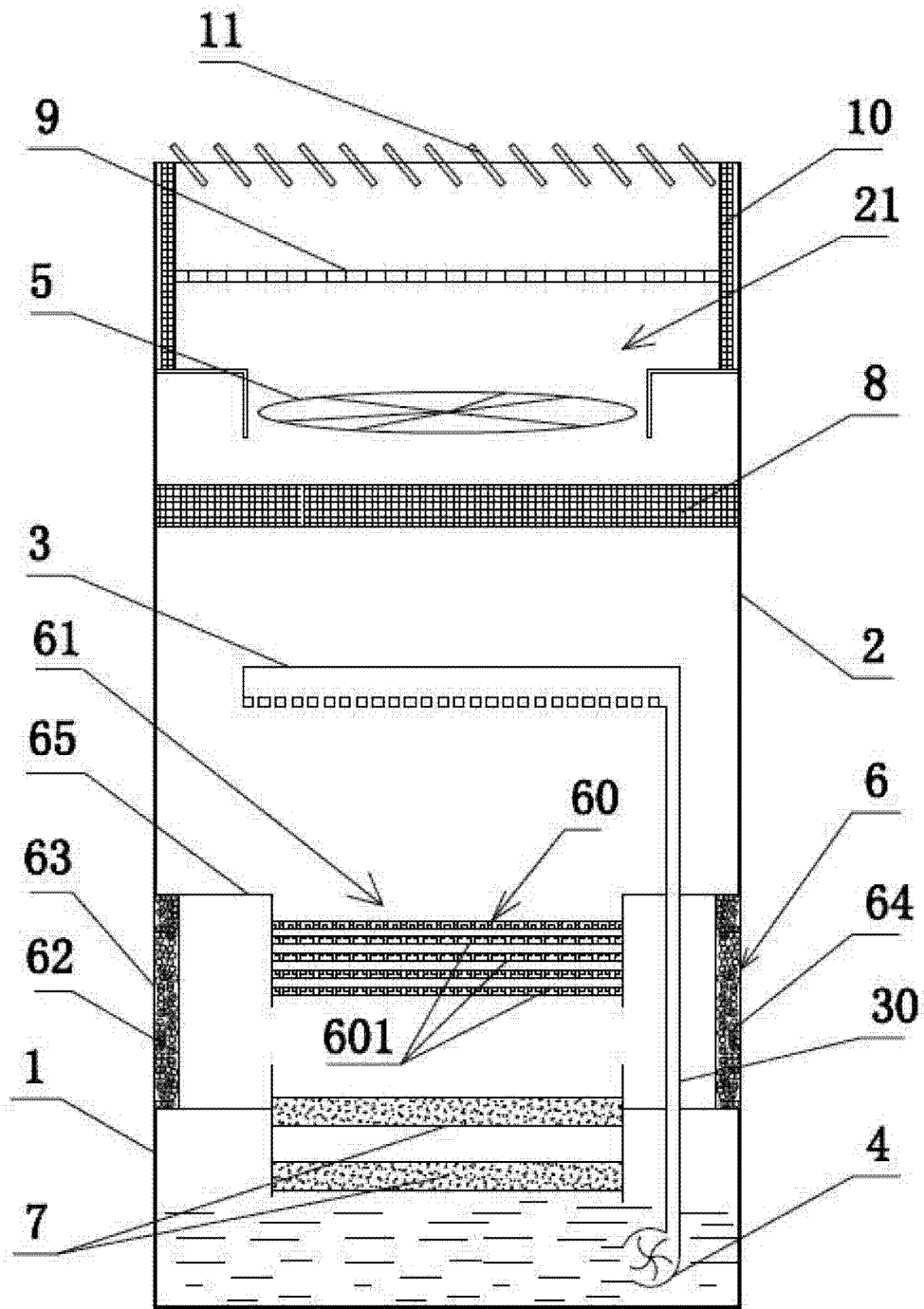


图 1