



(12) 实用新型专利

(10) 授权公告号 CN 201664412 U

(45) 授权公告日 2010.12.08

(21) 申请号 201020136673.7

(22) 申请日 2010.03.18

(73) 专利权人 荣洪贺

地址 272000 山东省济宁市任城区南张镇仙庄村

(72) 发明人 荣洪贺 黄炳刚 赵毅 荣天喜

(74) 专利代理机构 济宁宏科利信专利代理事务所 37217

代理人 樊庆年 张景宏

(51) Int. Cl.

A61H 39/06 (2006.01)

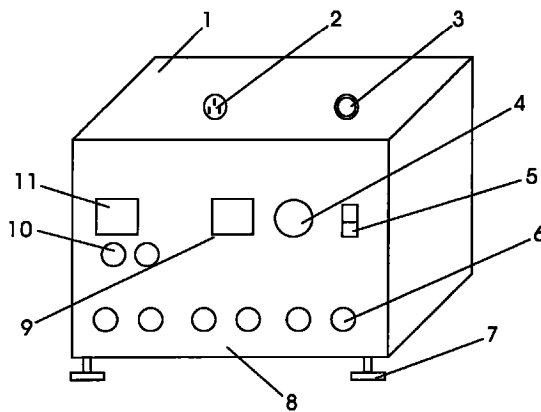
权利要求书 1 页 说明书 2 页 附图 1 页

(54) 实用新型名称

新型银质针治疗仪

(57) 摘要

新型银质针治疗仪,涉及由外壳、电源插座、散热风扇、温度调节设定旋钮、电源开关、银质针连接插孔、支腿、控制面板、温度显示窗口、时间选择控制键、时间显示窗口和主控制板组成,在外壳内部设置有主控制板,在外壳的控制面板靠上的位置设置有和主控制板连接的电源开关、温度调节设定旋钮、温度显示窗口、时间选择控制键和时间显示窗口,在控制面板靠下的位置,横向设置有银质针连线插孔;与外壳的控制面板对应的外壳后端面上,设置有电源插座和散热风扇;在靠近控制面板的外壳底面上设置有支腿。本实用新型使用 220V 网电压,经过降压处理,再进行低电压功率放大驱动主控制板工作。本实用新型整体结构简单,操作使用方便,稳定性好,可靠性高,无副作用。



1. 新型银质针治疗仪,其特征在于在外壳(1)的控制面板(8)靠上的位置设置有和主控制板连接的电源开关(5)、温度调节设定旋钮(4)、温度显示窗口(9)、时间选择控制键(10)和时间显示窗口(11),在控制面板(8)靠下的位置,横向设置有银质针连线插孔(6);与外壳(1)的控制面板(8)对应的外壳(1)后端面上,设置有电源插座(2)和散热风扇(3);在靠近控制面板(8)的外壳(1)底面上设置有支腿(7)。

新型银质针治疗仪

技术领域：

[0001] 本实用新型涉及医疗器械领域，尤其涉及新型银质针治疗仪。

背景技术：

[0002] 银质针针刺方法是我国医学宝库中的珍贵财富，银质针针刺对于急、慢性肩、腰肌劳损、椎间盘、椎间韧带损伤、关节炎、关节损伤及软组织损伤性炎症的疼痛和功能障碍等病症具有明显的疗效，具有舒筋活血、消炎止痛的作用；银质针加热后针刺其治疗效果更佳。目前传统的加热方法是用艾蒿在针的柄部加热，使用艾蒿加热，操作不变，加热温度很难控制，加热时间不易掌握，在加热时还需要操作人员始终手持艾蒿，增加了操作人员的劳动强度。

实用新型内容：

[0003] 本实用新型克服现有技术的不足之处，提供一种结构简单，使用方便的新型银质针治疗仪。

[0004] 本实用新型所述的新型银质针治疗仪，涉及由外壳、支腿和主控制板组成，在所说的外壳内部设置有主控制板，在外壳的控制面靠上的位置设置有和主控制板连接的电源开关、温度调节设定旋钮、温度显示窗口、时间选择控制键和时间显示窗口，在控制面板靠下的位置，横向设置有银质针连线插孔；与外壳的控制面板对应的外壳后端面上设有电源插座和散热风扇；在靠近控制面板的外壳底面上设置有支腿。

[0005] 本实用新型应用网电压 220V，经过降电压处理，再进行低电压功率放大驱动主控制板工作。在具体操作时，可通过时间选择控制键对仪器可进行时间设置及控制，指令被传达到主控制板，储存并把设置的时间显示在时间显示窗口上。调节温度调节设定旋钮，相应温度信息会传递到主控制板，由其控制的温度模块，把调节的温度显示在温度显示窗口上。温度可在 38 度～62 度调节。前面工作准备好之后，启动机器，主控制板通过银质针连线插孔内的外连接线自动控制被控电热针的工作。本实用新型所述的新型银质针治疗仪，整体结构简单，操作使用方便，稳定性好，可靠性高，无副作用。

附图说明：

[0006] 附图 1 是本实用新型所述新型银质针治疗仪的结构示意图。1- 外壳 2- 电源插座 3- 散热风扇 4- 温度调节设定旋钮 5- 电源开关 6- 银质针连接插孔 7- 支腿 8- 控制面板 9- 温度显示窗口 10- 时间选择控制键 11- 时间显示窗口

具体实施方式：

[0007] 现参照附图 1，结合实施例说明如下：本实用新型所述的新型银质针治疗仪，涉及由外壳 1、电源插座 2、散热风扇 3、温度调节设定旋钮 4、电源开关 5、银质针连接插孔 6、支腿 7、控制面板 8、温度显示窗口 9、时间选择控制键 10、时间显示窗口 11 和主控制板组成，

在所说的外壳 1 内部设置有主控制板,在外壳 1 的控制面板 8 靠上的位置设置有和主控制板连接的电源开关 5、温度调节设定旋钮 4、温度显示窗口 9、时间选择控制键 10 和时间显示窗口 11,在控制面板 8 靠下的位置,横向设置有银质针连线插孔 6;与外壳 1 的控制面板 8 对应的外壳 1 后端面上,设置有电源插座 2 和散热风扇 3;在靠近控制面板 8 的外壳 1 底面上设置有支腿 7。本实用新型使用 220V 网电压,经过降压处理,再进行低电压功率放大驱动主控制板工作。在具体操作时,可通过时间选择控制键 10,对仪器可进行时间设置及控制,指令被传达到主控制板,储存并把设置的时间显示在时间显示窗口 11 上。调节温度调节设定旋钮 4,相应温度信息会传递到主控制板,由其控制的温度模块,把调节的温度显示在温度显示窗口 9 上。温度可在 38 度~62 度调节。前面工作准备好之后,启动机器,主控制板通过银质针连线插孔 6 内的外连接线自动控制被控电热针的工作。本实用新型所述的新型银质针治疗仪,整体结构简单,操作使用方便,稳定性好,可靠性高,无副作用。

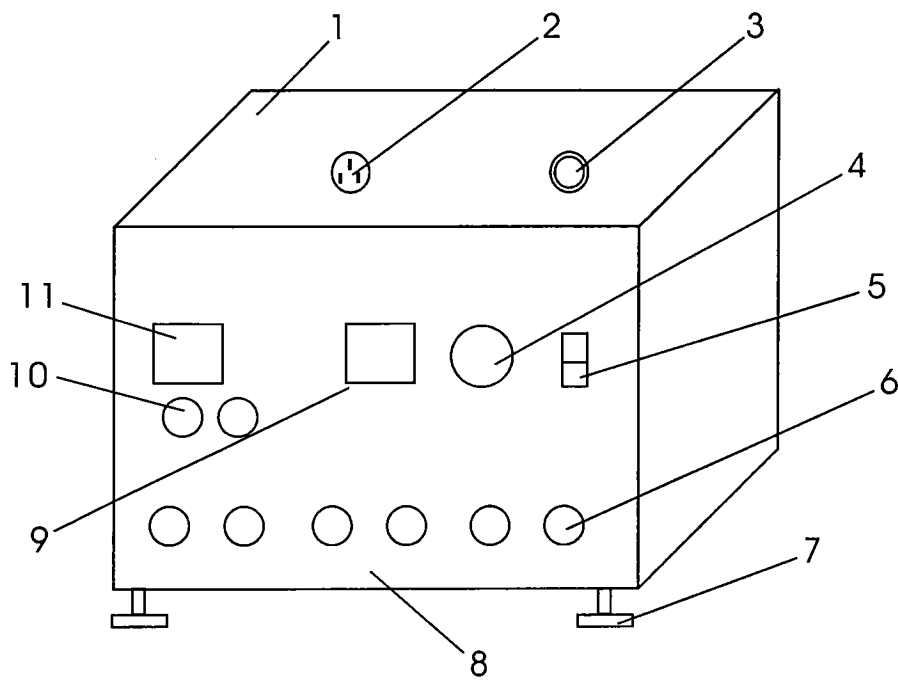


图 1