

(12) 按照专利合作条约所公布的国际申请

(19) 世界知识产权组织  
国际局



(10) 国际公布号

(43) 国际公布日  
2015 年 5 月 21 日 (21.05.2015)

W I P O | P C T

W O 2015/070823 A 1

- (51) 国际分类号 :  
H04W 12/12 (2009 .01)
- (21) 国际申请号 : PCT/CN20 15/070778
- (22) 国际申请日 : 2015 年 1 月 15 日 (15.01.2015)
- (25) 申报语言 : 中文
- (26) 公布语言 : 中文
- (30) 优先权 :  
2013 10574602.3 2013 年 11 月 15 日 (15.11.2013) CN
- (71) 申请人:上海触乐信息科技有限公司 (SHANGHAI CHULE (COOTEK) INFORMATION TECHNOLOGY CO. LTD) [CN/CN]; 中国上海市闵行区东川路 555 号乙楼 A2060, Shanghai 20024 1 (CN)。
- (72) 发明人:张瞰 (ZHANG, Kan); 中国上海市徐汇区虹梅路 2007 号远中产业园 7 号楼 2 楼, Shanghai 200030 (CN)。张檬 (ZHANG, Meng); 中国上海市徐汇区虹梅路 2007 号远中产业园 7 号楼 2 楼, Shanghai 200030 (CN)。叶闻宇 (YE, Wenyu); 中国上海市徐汇区虹梅路 2007 号远中产业园 7 号楼 2
- (74) 代理人:北京集佳知识产权代理有限公司 (UNITALEN ATTORNEYS AT LAW); 中国北京市朝阳区建国门外大街 22 号赛特广场 7 层, Beijing 100004 (CN)。
- (81) 指定国 (除另有指明, 要求每一种可提供的国家保护):AE, AG, AL, AM, AO, AT, AU, AZ, BA, BB, BG, BH, BN, BR, BW, BY, BZ, CA, CH, CL, CN, CO, CR, CU, CZ, DE, DK, DM, DO, DZ, EC, EE, EG, ES, FI, GB, GD, GE, GH, GM, GT, HN, HR, HU, ID, IL, IN, IR, IS, JP, KE, KG, KN, KP, KR, KZ, LA, LC, LK, LR, LS, LU, LY, MA, MD, ME, MG, MK, MN, MW, MX, MY, MZ, NA, NG, NI, NO, NZ, OM, PA, PE, PG, PH, PL, PT, QA, RO, RS, RU, RW, SA, SC, SD, SE, SG, SK, SL, SM, ST, SV, SY, TH, TJ, TM, TN, TR, TT, TZ, UA, UG, US, UZ, VC, VN, ZA, ZM, ZW。
- (84) 指定国 (除另有指明, 要求每一种可提供的地区保护):ARIPO (BW, GH, GM, KE, LR, LS, MW, MZ, NA,

[见续页]

(54) Title: INTELLIGENT NUMBER PROTECTION METHOD AND SYSTEM FOR MOBILE TERMINAL

(54) 发明名称:移动终端号码智能防护系统及方法

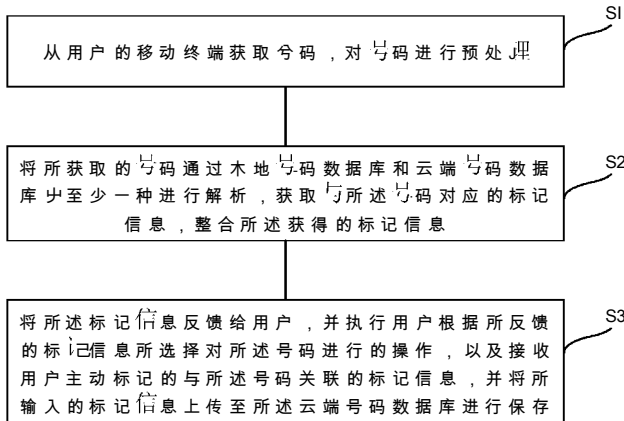


图 11 / FIG.11

(57) Abstract: An intelligent number protection method and system for a mobile terminal. The system comprises at least one of a local number database and a cloud end number database, and comprises a monitoring module, a parsing module, a display module, and a mark number module. The monitoring module is used for monitoring a mobile terminal number and preprocessing the number. The parsing module is used for parsing the monitored number by using at least one of the local number database and the cloud end number database, and integrating the parsed mark information. The display module is used for displaying the mark information in a set region of the mobile terminal. The mark number module is used for receiving the mark information input by a user and associated with the number, and transmitting the mark information into the cloud end number database, part or all of verified mark information and corresponding mark information in the cloud end number database being stored in the local number database. The present invention can intelligently protecting a number, and greatly reduce harassment of junk calls on the premise that a normal life of a user is not affected.

(57) 摘要:

[见续页]

5.1 Obtain a number from a mobile terminal of a user, and preprocess the number

5.2 Parse the obtained number by using at least one of a local number database and a cloud end number database, obtain mark information corresponding to the number, and integrate the obtained mark information

5.3 Feed back the mark information to the user, and perform a number operation selected by the user according to the mark information fed back, receive the mark information actively marked by the user and associated with the number, and transmit the input mark information into the cloud end number database for storage



W 2015/0 0823 A1



- RW, SD, SL, ST, SZ, TZ, UG, ZM, ZW), 欧亚 (AM, 本国际公布 :
- AZ, BY, KG, KZ, RU, TJ, TM), 欧洲 (AL, AT, BE, BG, - 包括国际检索报告(条约第 21 条(3))。
- CH, CY, CZ, DE, DK, EE, ES, FI, FR, GB, GR, HR, HU, - 在修改权利要求的期限届满之前进行, 在收到该
- IE, IS, IT, LT, LU, LV, MC, MK, MT, NL, NO, PL, PT, - 修改后将重新公布(细则 48.2(h))。
- RO, RS, SE, SI, SK, SM, TR), OAPI (BF, BJ, CF, CG, - 包括关于请求恢复一项或多项优先权要求的信息
- CI, CM, GA, GN, GQ, GW, KM, ML, MR, NE, SN, TD, (细则 26 之二.3 和 48.2(b)(vii))。
- TG)。

一种移动终端号码智能防护系统及方法, 所述系统包括本地号码数据库和云端号码数据库至少一种, 以及监听模块, 用于监听移动终端的号码并对其进行预处理; 解析模块, 用于将监听获取的号码通过本地号码数据库和云端号码数据库至少一种进行解析, 整合解析获得的标记信息; 显示模块, 用于将所述标记信息在所述移动终端的设定区域予以显示; 标记号码模块, 用于接收用户输入的与所述号码关联的标记信息, 并将所述标记信息传输至云端号码数据库中; 其中, 所述本地号码数据库存储云端号码数据库中部分或全部经过验证的号码及对应的标记信息。本发明能够实现号码的智能防护, 在不影响用户正常生活的前提下, 极大的减少垃圾电话对用户的骚扰。

## 移动终端号码智能防护系统及方法

本申请要求 2013 年 11 月 15 日提交中国专利局、申请号为 201310574602.3 、发明名称为 "移动终端号码智能防护系统及方法" 的中国专利申请的优先权，其全部内容通过引用结合在本申请中。

### 5 技术领域

本发明涉及移动终端号码识别并提供防护的技术，尤其涉及基于号码簿实现的进行号码智能识别并提供安全防护的系统和方法。

### 背景技术

10 当前社会信息传播速度飞快，终端用户的手机号码等隐私信息通过各种途径被泄露，各种各样的骚扰电话让用户防不胜防。

早期的防骚扰软件，能够实现对来电号码的归属地或所属运营商进行查询并告知用户。这一功能通常是基于这样的原理来实现的：当来电号码为固定电话时，通过比对其区号可识别出其归属地；当来电号码为手机号码时，由于某一归属地的某一运营商所发放的号码具有固定的前几位字段，通过将来电号码的前几位字段与各归属地的各运营商所匹配的号码字段进行比对，识别其对应的归属地以及运营商。然而仅仅知道归属地或者运营商对于用户而言，并没有多大意义，也无法有效地防止骚扰。

20 随着智能手机的发展，广大终端厂商及第三方应用厂商尝试采用防骚扰软件，例如通过设置黑白名单，对骚扰电话进行拦截，从而减少对用户不必要的干扰。这类型的防骚扰软件需要用户事先进行设置，用户首先通过将其认为是骚扰电话或可疑电话的号码加入其所操作的移动终端设备中，当移动终端设备接收到来电时，系统提取来电号码，并按照该台移动终端设备中的黑名单列表对该来电号码进行过  
25 滤，当来电号码并未列在该黑名单中时，则系统提醒用户接听来电；当来电号码与黑名单中的号码相同时，则系统将其屏蔽。在此基础上，市场上的防骚扰软件又衍生出"拦截无号码来电"以及设置白名单等

-2-

同类型功能。

然而，目前这些号称智能拦截往往采用屏蔽预先设好的来电号码的方式进行拦截，不仅防护手段比较单一，而且仅能对用户曾经接到过的电话号码或用户手动输入的电话号码进行拦截和防护。可是，现在披着某某银行或某某客服端外衣的各类推销电话总是让用户防不胜防，接了被骚扰，不接又担心错过重要电话；诈骗电话则更是狡猾，通常是打一次换一个号码，现有的防骚扰功能使得用户对之前自己从未接到过的新号码，无法辨识也无从拦截。

不难发现，对于层出不穷的骚扰和诈骗新手法，现有防骚扰软件已经远远不能满足用户的需求。

### 发明内容

本发明的目的在于解决上述问题，提供了一种移动终端号码智能识别并提供安全防护的系统和方法，可识别联系人或者陌生号码的身份，对于可疑骚扰、可疑诈骗电话进行提示，有效保证了终端用户在离线状态下同样可以正常使用号码识别系统。

本发明揭示了一种移动终端号码智能识别并提供安全防护的系统，包括监听模块、解析模块、显示模块、标记号码模块，以及包括本地号码数据库和位于网络端的云端号码数据库中至少一种，其中，所述本地号码数据库存储所述云端号码数据库中部分或全部经过验证的号码及对应的标记信息，在所述移动终端号码智能防护系统中，所述监听模块，用于监听用户在移动终端中输入的号码或用户接收到的号码，将获取到的号码经过预处理后，传送到解析模块中；所述解析模块，用于将所获取到的号码通过本地号码数据库和云端号码数据库中至少一种进行解析，整合解析获得的标记信息；所述显示模块，用于将解析模块处理过的标记信息在所述移动终端的设定区域予以显示；所述标记号码模块，用于接收用户输入的与所述号码关联的标记信息，并将所述标记信息传输至云端号码数据库中。

根据本发明的移动终端号码智能防护系统的一实施例,进一步包括拦截模块,用于根据用户的设置,对不同号码安全级别或不同号码类型的号码采取对应的拦截操作。

5 根据本发明的移动终端号码智能防护系统的一实施例,所述标记模块记录所述拦截模块对所述号码的拦截操作,并将该拦截操作上传至所述云端号码数据库;所述云端号码数据库保存所述上传的拦截操作,将该操作与该号码的安全级别或号码类型之间建立关联,并且对于与所述号码相同安全级别或相同号码类型的其它号码,所述云端号码数据库将所述关联的拦截操作发送至所述拦截模块,使得所述拦截  
10 模块按照所述拦截操作处理与所述来电号码相同安全级别的所有号码。

本发明揭示了一种移动终端号码智能防护的方法,其中,所述方法包括:从用户的移动终端获取号码,对号码进行预处理;将所获取的号码通过本地号码数据库和云端号码数据库中至少一种进行解析,  
15 获取与所述号码对应的标记信息,整合所述获得的标记信息;将所述标记信息反馈给用户,并执行用户根据所反馈的标记信息所选择对所述号码进行的操作,以及接收用户主动标记的与所述号码关联的标记信息,并将所输入的标记信息上传至所述云端号码数据库进行保存。

20 根据本发明的移动终端号码智能防护方法的一实施例,其中用户根据所述标记信息中不同的号码安全级别或不同的号码类型,对所述号码采取对应的拦截操作。

25 根据本发明的移动终端号码智能防护方法的一实施例,所述对号码采取对应的拦截操作包括:记录对所述号码的拦截操作,并将该拦截操作上传至所述云端号码数据库,建立所述拦截操作与所述号码的安全级别或号码类型之间的关联,使得对于与该号码相同安全级别或相同号码类型的其它号码,采取相同的拦截操作。

相对于现有技术,本发明基于用户主动标记和第三方识别建立云端号码数据库,根据监听到的号码,结合本地以及云端号码数据库同

步解析，可对陌生号码的具体身份进行识别并提示，使得用户能够在不漏接重要电话的前提下，尽可能避免被垃圾电话骚扰。同时，本发明根据来电的号码类型或安全级别，对来电电话进行分级别的拦截，为用户提供多层次化的拦截方案，使得用户能够更加便捷的进行号码防护。

### 附图说明

通过阅读参照以下附图对非限制性实施例所作的详细描述，本发明的其它特征、目的和优点将会变得更明显：

图 1 示出了本发明移动终端号码智能防护系统的一种实施方式  
10 的框架示意图；

图 2 至图 5 示出了本发明移动终端号码智能防护系统的具体实施例中解析模块根据终端联系人数据库、本地号码数据库、云端号码数据库查询标记信息的框架示意图；

图 6 至图 8 示出了本发明移动终端号码智能防护系统的具体实施  
15 例中标记信息在移动终端显示设备的不同设定位置进行显示出来的示意图；

图 9 示出了本发明移动终端号码智能防护系统的一种实施方式中拦截模块根据号码对应的安全级别或号码类型采取对应的拦截操作的流程示意图；

图 10 示出了本发明移动终端号码智能防护系统的另一种实施方式  
20 的框架示意图；以及

图 11 示出了本发明移动终端号码智能防护方法的一种实施方式的流程示意图。

### 具体实施方式

25 下面结合附图和实施例对本发明作进一步的描述。

-5-

图 1 示出了本发明的移动终端号码智能防护系统的一种实施方式  
的原理示意图。请参见图 1，所述系统包括：提供号码及标记信息的  
的号码数据库，位于移动终端的监听模块 210、解析模块 220、显示  
模块 230、拦截模块 240 和标记模块 250。

5 其中，号码数据库可由系统提供的数据库和终端联系人数据库  
130 两个部分构成。由系统提供的数据库可为位于网络端的云端号码  
数据库 110，也为位于移动终端的本地号码数据库 120，或者可由云  
端号码数据库 110 和本地号码数据库 120 共同构成。

10 具体来说，云端号码数据库 110 存储号码及关联的标记信息，其  
中，标记信息可包括号码关联的联系人或商户的基本信息，比如联系  
人或商户的名称、地址、社交网络账号等常用信息，或者号码关联的  
联系人或商户的扩展信息，比如商户推出的促销活动、优惠广告等商  
业信息，或者号码安全级别信息，或者号码类型，或者由终端用户贡  
献的其它标记信息。云端号码数据库 110 中存储的号码及标记信息在  
15 通过验证之后，这些经过验证的标记信息部分或全部可被下载作为本  
地号码数据库 120 保存在移动终端。保存在移动终端的本地号码数据  
库 120 便于在无网络连接的环境中进行使用，其可按照预定周期检测  
更新，获取云端号码数据库 110 中更新的验证号码，从而和云端号码  
数据库 110 保持同步，有效地保证了终端用户在未联网状态下仍然可  
20 以正常使用。

终端联系人数据库 130 适于存储用户自行在移动终端进行保存  
和记录的联系人号码及关联的标记信息，这些号码仅保存在移动终  
端，并不上传至云端数据库与其它用户之间进行共享。由于终端联系  
人数据库 130 中所记录的号码及关联的标记信息都是由用户自行录  
25 入的，得到用户认可，因此安全性最高。

监听模块 210 监听终端用户在移动终端中输入的号码，将获取到  
的号码经过预处理后，输送到解析模块 220 中。例如，可对所获取的  
号码进行统一格式化，比如去除其国别号、区号，或者，可将所获取

的号码处理成相同的数据长度等。

接着，解析模块 220 整合处理通过终端联系人数据库 130、本地号码数据库 120、云端号码数据库 110 中至少一个数据库中所获取的标记信息。

5            在一种实施方式中，参考图 2，解析模块 220 将获取到的号码优先传递到终端联系人数据库 130 中查询是否为已知联系人，如果是已知联系人则得到搜索匹配结果。若终端联系人数据库 130 中不存在该号码的匹配结果，则解析模块 220 将该号码进一步传递到本地号码数据库 120 和/或云端号码数据库 110 中进行查询。在另一种实施方式  
10          中，参考图 3，解析模块 220 也可将该号码先传递至本地号码数据库 120 和/或云端号码数据库 110 中进行查询。

在具体实现中，可对网络带宽进行检测，根据检测结果选择根据本地号码数据库 120 或者根据云端号码数据库 110 进行查询。例如，  
15          参考图 4，可设置预定带宽阈值，当检测到网络带宽超过预定带宽阈值时，自动连接到云端号码数据库 110 进行号码匹配，反之则连接到本地号码数据库 120 进行匹配。又例如，参考图 5，可设置为优先调用本地号码数据库 120 进行标记信息的查询和分析，当没有返回匹配的结果或者信息不完全时，会给出联网提示或自动连接到云端号码数据库 110 进一步解析，并将两次解析的结果整合在一起提供用户更全面的号码信息。  
20

其中，针对终端联系人数据库中已经保存的联系人的号码，解析模块 220 可进一步查找关联联系人的扩展信息；针对不在终端联系人数据库 130 中的陌生号码，解析模块 220 根据本地号码数据库 120 和/或云端号码数据库 110 的查询结果，获取该陌生号码的标记信息。

25          在一种具体实施方式中，当号码在终端联系人数据库 130 中能够匹配到关联的联系人时，解析模块 220 查找联系人的扩展信息，包括联系人姓名、公司/职位、备注、邮箱、社交网络账号等其他相关信息。



-7-

在另一种具体实施方式中，当号码在本地号码数据库 120 或云端号码数据库 110 中存在匹配的标记信息时，解析模块 220 获取号码的标记信息，例如号码在本地号码数据库 120 或云端号码数据库 110 中标识的号码关联联系人或商户的基本信息（如联系人名称、商户名称、  
5 商户地址、商户或联系人社交网络账号等常用信息）或者例如号码关联的联系人或商户的扩展信息（如商户推出的促销活动、优惠广告等商业信息），或者例如号码安全级别提示（如疑似骚扰、疑似诈骗、通过验证等），或者例如号码类型（如房产中介、业务推销、保险理财、快递外卖等），或者上述组合。此外，当号码在云端号码数据库  
10 110 匹配成功时，解析模块 220 还可获取云端号码数据库中统计到将该号码标记为某一种号码类型的终端用户数量（如“20 位用户标记此号码为房产中介”）。

接下来，解析模块 220 将获取的标记信息传递给显示模块 230，显示模块 230 将所述标记信息在移动终端显示设备的设定位置显示  
15 出来，提示用户。其中，参考图 6 至图 8，所述标记信息可显示在通话界面，也可显示在号码输入栏，或者也可显示在通话记录栏。

在一种实施方式中，由于用户通信的号码按拨打来源可分为来电和去电两类。对于去电，一般可能有这样几种情况，用户熟知待拨号码及其所关联的商户或联系人，或者用户仅知道待拨号码关联的商户  
20 或联系人，但并不能验证号码的真实性，或者用户仅仅是回拨来电，完全不知道待拨号码或其关联联系人或商户；而对于来电，用户往往无法控制其来源，因此对于来电和去电可分别采取不同的处理方式。

例如，对于去电，当用户输入电话号码后，显示模块 230 将解析模块 220 所获取的标记信息显示在拨号盘中或显示在电话号码输入  
25 栏中，使得用户在拨打之前可以对号码关联联系人或商户名称、类型、安全级别等有所了解，甚至在此基础上决定是否进行拨打，避免误拨。其中，可根据用户需求，仅对陌生号码进行识别和显示，也可对所有的号码进行识别和显示。在一种实施方式中，可先将标记信息显示出

来，当用户对显示的标记信息确认之后再执行拨号。在另一种实施方式中，在用户执行拨号动作之后，将去电号码被识别出来的标记信息显示出来。还可设置显示的时长，使得所识别出来的标记信息按照设置的时间长短进行显示，或设置为一直显示直至通话结束。

- 5           又例如，对于来电，当用户接到来电号码时，显示模块 230 将解析模块 220 所获取的标记信息显示在显示屏幕的设定位置，用户根据所显示的信息选择是否进行接听，从而有效地减少了骚扰电话的干扰。具体的，可设置仅对陌生号码进行显示，也可设置对所有号码进行显示。还可设置来电标记信息的显示时间，例如可在接通电话之后
- 10 显示标记信息，提示用户是否进行接听；也可在挂断电话之后再对标记信息进行显示，指示用户对标记信息是否准确进行确认。

除了将解析的标记信息显示在显示屏幕上，用户还可以通过拦截模块 240，根据获取的标记信息，对不同安全级别或号码类型的陌生号码设置来电规则，根据这些来电规则处理不同安全级别或号码类型的

15 的来电行为，实现更全面、更加人性化的防骚扰。

例如，云端号码数据库可将所存储的号码分为三种安全级别。具体的，第一安全级别为根据号码注册的单位，企业，商户等类型，被终端用户定义为常用号码/公共号码，其安全级别最高。第二安全级别为可疑骚扰号码，如推销保险、调查问卷、咨询推广等，其安全级别中等。第三安全级别为可疑诈骗号码，例如一些响一声就挂断诱使用户回拨的吸费号码，其安全级别最低。又例如，云端号码数据库还可将所存储的号码设置为不同的号码类型，具体的，号码类型可为房产中介、业务推销、无显示号码、快递外卖等。此外，号码的安全级别或号码类型以及对应的操作还允许用户自定义扩展，例如对特定商

20 户可按用户喜好设置星级等，也可包含商家的具体信息，例如商家的具体某分店。

25

对应于不同的安全级别或号码类型，用户可通过拦截模块 240 中对各个安全级别或号码类型的来电号码采取不同的拦截操作。

具体来说，参考图 9，拦截模块 240 接收由解析模块 220 获取的标记信息，提取号码对应的安全级别或号码类型；根据所述安全级别或号码类型，采取对应的拦截操作。

在具体的实施例中，对于已标识了号码类型或安全级别的号码，  
5 可对该类型或安全级别的号码设置统一的拦截操作。例如，对于常用号码或公用号码，可正常接听；比如用户接到 400-699-9999 的电话，其在云端号码数据库中被标识为海尔客服电话，则正常响铃提示用户进行接听。对于可疑骚扰号码，可对其来电静音；对于可疑诈骗号码，可直接将来电挂断。比如，对于常用的外卖或快递，可设置为正常接  
10 听；对于房产中介，可通过拦截模块 240 在设定时间段对其正常接听，而在其它时间内静音或直接挂断。

除了在该用户所操作的移动终端上显示号码对应的标记信息并对来电进行拦截，用户还可通过标记模块 250 进行主动标记，并将主动标记及关联拦截操作上传并存储在所述云端号码数据库中。

15 具体来说，对于已有标记的陌生号码，用户对所显示的标记信息并不认同从而用户对其进行主动标记时，或对于无标记的陌生号码，用户对其进行主动标记时，标记模块 250 记录用户的主动标记并将其上传至所述云端号码数据库。当上传的主动标记通过验证时，云端号码数据库 110 将该主动标记的信息作为更新的标记信息对该号码进  
20 行更新。

标记模块 250 还可对用户对于来电号码的关联操作进行记录并上传。具体的，对于来电号码，标记模块 250 可记录来电号码的安全级别或号码类型，检测和记录用户对该来电号码的操作，并将该号码及用户对该号码所记录的操作上传至所述云端号码数据库 110，云端  
25 号码数据库 110 保存所记录上传的操作，并将该操作与该号码的安全级别或号码类型之间建立关联。当用户接到与该号码相同安全级别或相同号码类型的其它号码来电时，云端号码数据库 110 将关联操作发送至移动终端的拦截模块 240，使得拦截模块 240 自动按照所记录的

操作处理与所述来电号码相同安全级别的所有号码。

参考图 10，图示出了本发明的移动终端通信智能防护系统的另一种实施方式 5 的原理示意图。其中，所述系统还包括：验证模块 260。验证模块 260 用于处理客户端反馈的标记信息，只有经过验证确认其准确性的标记信息，才会被作为该号码的标记信息被存储在云端号码数据库。

具体地，可以有多种验证方式。

在一种实施例中例如，若将所述号码标记为某一标记信息的数目超过预定阈值时，则该标记信息通过验证。例如，当将某号码标记为房产中介的数量超过预定阈值时，比如 300 人时，则将该号码验证为房产中介。在另一种实施例中又例如，在一预定时间内，将一号码标记为某一标记信息超过预定阈值时，则该标记信息通过验证。例如，对于诈骗电话，其通常在一段时间内会频繁拨打多名用户实行诈骗，若在一天之 10 内，对该电话号码的标记信息超过预定阈值，则将其验证为诈骗电话。在又一种实施例中再例如，不同用户的不同信用等级被赋有不同的标记信息的权重，并根据权重计算标记信息的可信度，当标记信息的可信度到达一预定阈值时，则通过验证。例如，可根据用户以往标记的结果设置该用户的不同信用等级，当对某号码的标记信息进行统计时，提供对应标记信息的用户的信用等级也参与计算，比较计算出来的可信度与预定阈值，根据比较结果判断是否通过验证，20 例如当标记信息的可信度超过预定阈值时，则通过验证。

在上述验证过程中，当用户标记时，可以上传用户的设备信息，将其作为标记信息提供方身份的唯一标识码，当同一用户对同一个号码进行多次标记时，系统仅接受一次标记信息。此外，还可以上传用户当前所处的地理位置信息，当用户将某个电话号码标记为某个全国性 25 商户时，则系统自动在该标记信息上添加其地理位置信息，从而能够实现更为精确的匹配。再例如，还可以结合第三方系统的数据库进一步验证。

在云端号码数据库 110 中被验证的号码及其关联的标记信息或关联的拦截操作可被下载至终端用户的移动终端,作为移动终端的本地号码数据库,从而能够在离线状态下为用户提供服务。

本发明还提供了一种应用上述系统进行移动终端通信智能防护的方法。在一种具体实施方式中,参考图 11,所述方法包括:步骤 S1,从用户的移动终端获取号码,对号码进行预处理;步骤 S2,将所获取的号码通过本地号码数据库和云端号码数据库中至少一种进行解析,获取与所述号码对应的标记信息,整合所述获得的标记信息;步骤 S3,将所述标记信息反馈给用户,并执行用户根据所反馈的标记信息所选择对所述号码进行的操作,以及接收用户主动标记的与所述号码关联的标记信息,并将所输入的标记信息上传至所述云端号码数据库进行保存。

上述实施例是提供给本领域普通技术人员来实现和使用本发明的,本领域普通技术人员可在不脱离本发明的发明思想的情况下,对上述实施例做出种种修改或变化,因而本发明的保护范围并不被上述实施例所限,而应该是符合权利要求书所提到的创新性特征的最大范围。

## 权 利 要 求

1、一种移动终端号码智能防护系统，包括监听模块、解析模块、显示模块、标记号码模块，以及包括本地号码数据库和位于网络端的云端号码数据库中至少一种，其中，所述本地号码数据库存储所述云端号码数据库中部分或全部经过验证的号码及对应的标记信息，在所述移动终端号码智能防护系统中，其特征在于：

所述监听模块，用于监听用户在移动终端中输入的号码或用户接收到的号码，将获取到的号码经过预处理后，传送到解析模块中；

所述解析模块，用于将所获取到的号码通过本地号码数据库和云端号码数据库中至少一种进行解析，整合解析获得的标记信息；

所述显示模块，用于将解析模块处理过的标记信息在所述移动终端的设定区域予以显示；

所述标记号码模块，用于接收用户输入的与所述号码关联的标记信息，并将所述标记信息传输至云端号码数据库中。

2、根据权利要求1所述的移动终端号码智能防护系统，其特征在于，所述标记信息至少包括以下一种或组合：号码安全级别提示、号码类型、以及对该号码进行标记的终端用户数量。

3、根据权利要求2所述的移动终端号码智能防护系统，其特征在于，还包括：拦截模块，用于根据用户的设置，对不同号码安全级别或不同号码类型的号码采取对应的拦截操作。

4、根据权利要求3所述的移动终端号码智能防护系统，其特征在于，

所述标记模块记录所述拦截模块对所述号码的拦截操作，并将该拦截操作上传至所述云端号码数据库；

所述云端号码数据库保存所述上传的拦截操作，将该操作与该号码的安全级别或号码类型之间建立关联，并且对于与所述号码相同安全级别或相同号码类型的其它号码，所述云端号码数据库将所述关联的拦截操作发送至所述拦截模块，使得所述拦截模块按照所述拦截操

作处理与上述来电号码相同安全级别的所有号码。

5、根据权利要求1或3所述的移动终端号码智能防护系统，其特征在于，还包括位于移动终端的终端联系人数据库，用于在移动终端存储用户通过移动终端自行记录的号码及对应的标记信息。

5 6、根据权利要求5所述的移动终端号码智能防护系统，其特征在于，所述解析模块将所获取的号码优先传递到所述终端联系人数据库进行查询，当不存在该号码的匹配结果时，则进一步根据所述本地号码数据库和所述云端号码数据库中至少一种对该号码进行查询。

10 7、根据权利要求1所述的移动终端号码智能防护的系统，其特征在于，还包括验证模块，用于对所述云端数据库中的号码及标记信息进行验证处理。

8、根据权利要求7所述的移动终端号码智能防护的系统，其特征在于，所述验证模块包括：

15 计算器，用于根据用户的标记权重计算标记信息的可信度或者记录标记信息的数目；

比较器，用于将所记录的标记信息的可信度或数目与预定阈值进行比较；

或者所述验证模块包括：

20 计算器，用于根据用户的标记权重计算标记信息的可信度或者记录标记信息的数目；

计时器，用于记录计算时间；

比较器，用于将所记录时间内，所记录的标记信息的可信度或数目与预定阈值进行比较；

或者所述验证模块包括：

25 第三方系统数据库。

9、一种移动终端号码智能防护的方法，其特征在于，该方法包括：

接收用户在移动终端输入的号码或在移动终端接收到的号码，对

号码进行预处理；

将所获取的号码通过本地号码数据库和云端号码数据库中至少一种进行解析，获取与所述号码对应的标记信息，整合所述获得的标记信息；其中，所述本地号码数据库存储所述云端号码数据库中经过  
5 验证的号码及对应的标记信息；

将所述标记信息反馈给用户，并执行用户根据所反馈的标记信息对所述号码进行的操作，以及接收用户主动标记的与所述号码关联的标记信息，并将所输入的标记信息上传至所述云端号码数据库进行保存。

10 10、根据权利要求9所述的移动终端号码智能防护的方法，其特征在于，所述标记信息至少包括以下一种或组合：号码安全级别提示、号码类型、对该号码进行标记的终端用户数量。

11、根据权利要求10所述的移动终端号码智能防护的方法，其特征在于，所述用户根据所反馈的标记信息对号码进行的操作包括：  
15 用户根据所述标记信息中不同的号码安全级别或不同的号码类型，对所述号码采取对应的拦截操作。

12、根据权利要求11所述的移动终端号码智能识别并提供安全防护的方法，其特征在于，所述对号码采取对应的拦截操作包括：记录对所述号码的拦截操作，并将该拦截操作上传至所述云端号码数据库，  
20 建立所述拦截操作与所述号码的安全级别或号码类型之间的关联，使得对于与该号码相同安全级别或相同号码类型的其它号码，采取相同的拦截操作。

13、根据权利要求9所述的移动终端号码智能防护的方法，其特征在于，还包括位于移动终端的终端联系人数据库，用于在移动终端  
25 存储用户通过所述移动终端自行记录的号码及对应的标记信息。

14、根据权利要求13所述的移动终端号码智能防护的方法，其特征在于，所述获取与号码对应的标记信息还包括：将所获取的号码优先传递到所述终端联系人数据库进行查询，当不存在该号码的匹配



结果时,则进一步根据所述本地号码数据库和所述云端号码数据库中至少一种对该号码进行查询。

5 15、根据权利要求 9 所述的移动终端号码智能防护的方法,其特征在于,还包括:对所述云端号码数据库中的号码和标记信息进行验证。

16、根据权利要求 15 所述的移动终端号码智能防护的方法,其特征在于,其中,所述验证包括以下方式中至少一种:

将所述号码标记为某一标记信息的数目超过预定阈值时,则该标记信息通过验证;

10 在预定时间内,将所述号码标记为某一标记信息的数目超过预定阈值时,则所述标记信息通过验证;

根据不同用户的标记权重,计算标记信息的可信度,当所述标记信息的可信度超过预定阈值时,则所述标记信息通过验证;

根据第三方系统数据库进行验证。

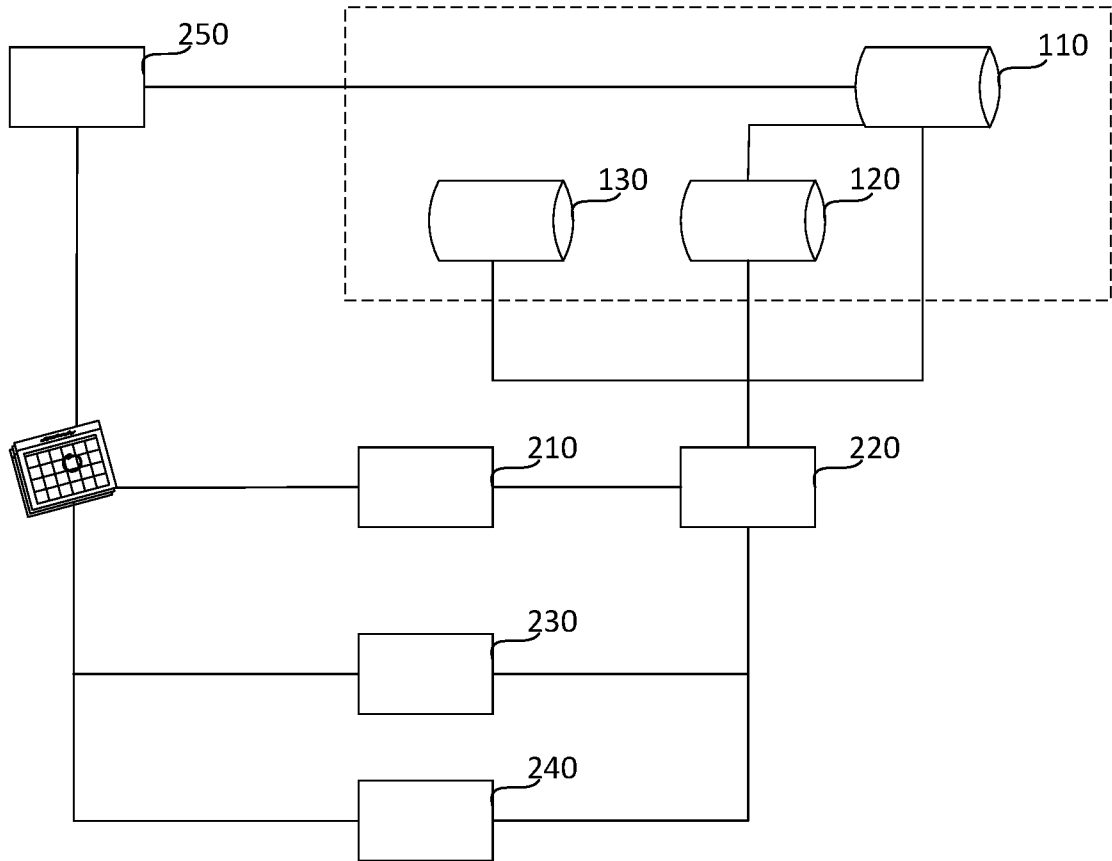


图 1

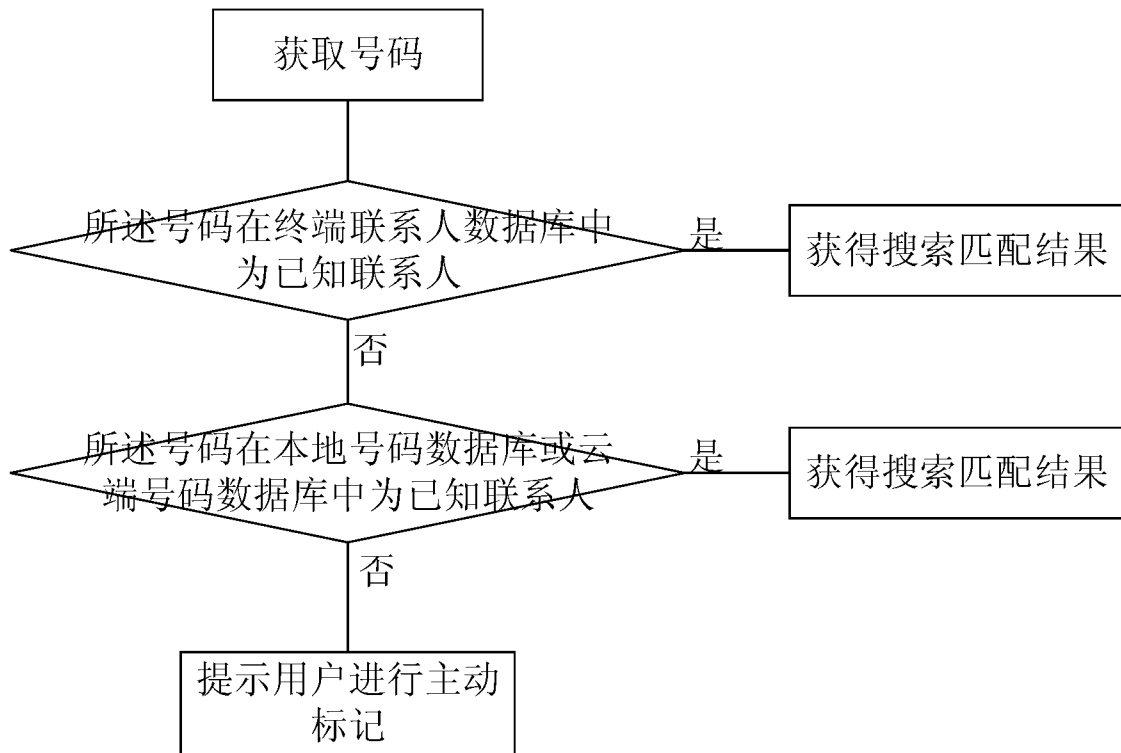


图 2

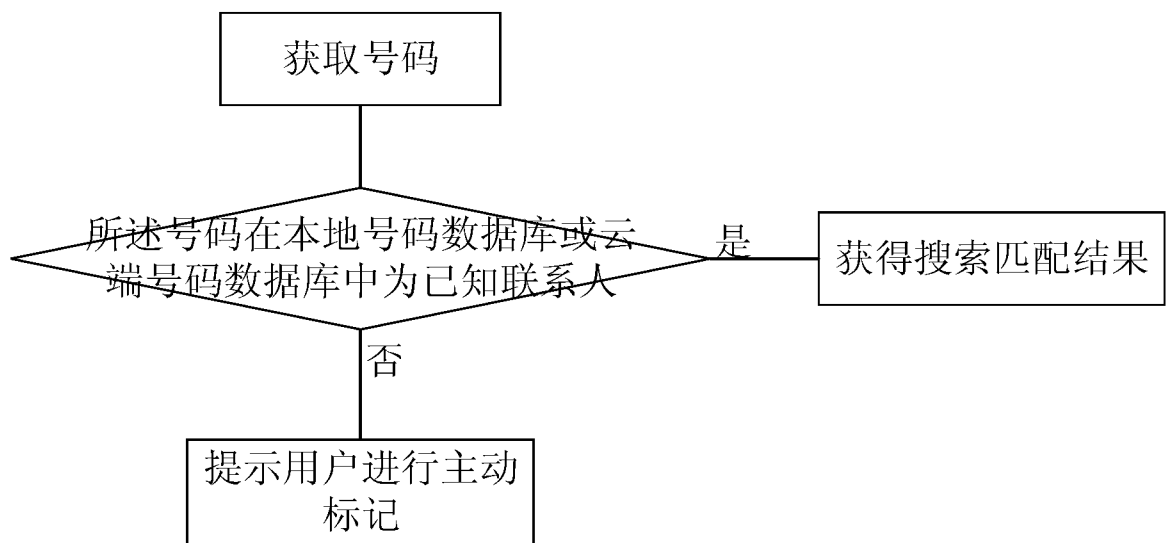


图 3

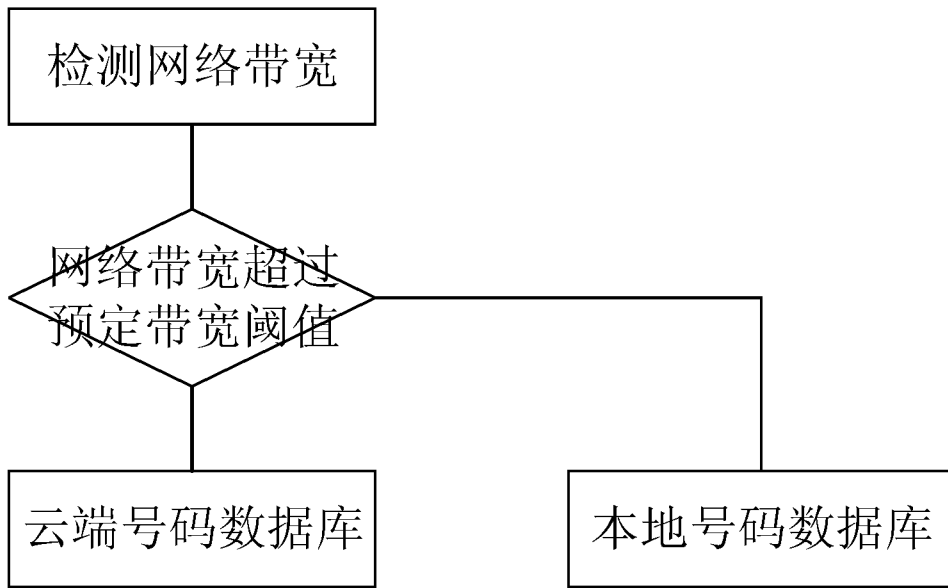


图 4

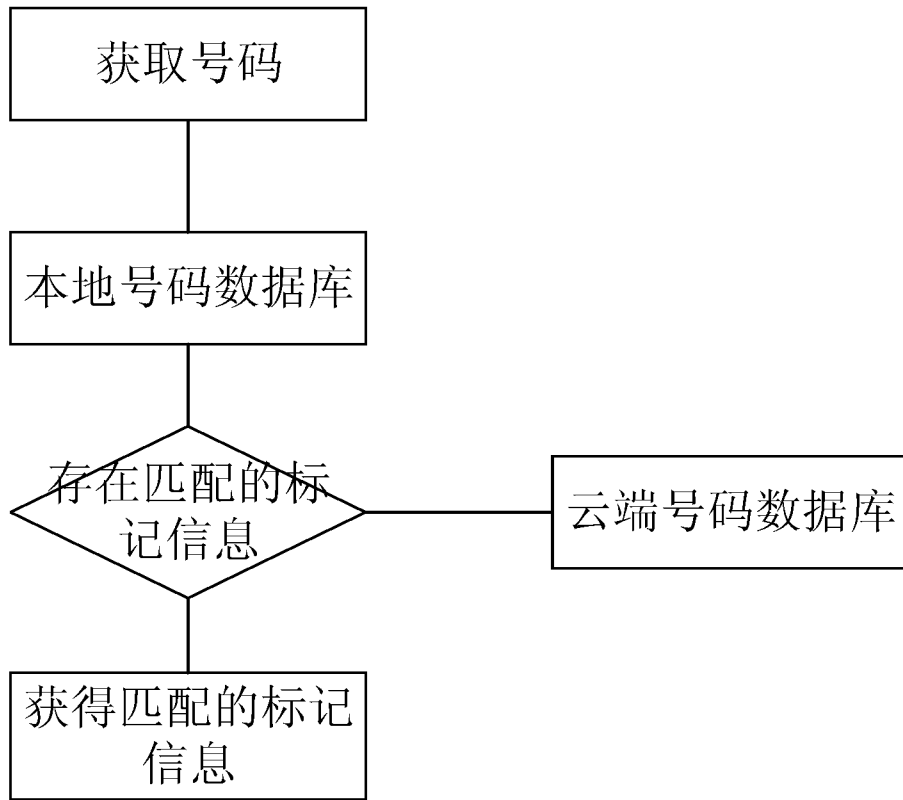


图 5



图 6



图 7

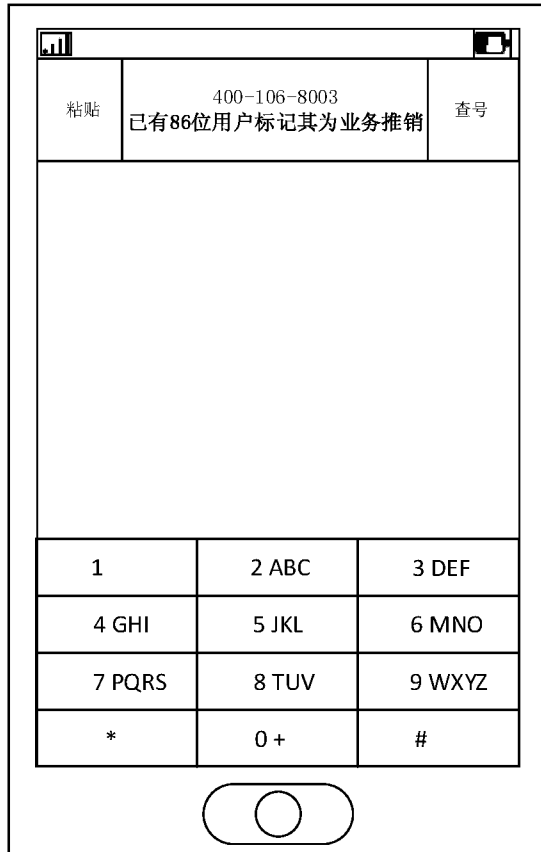


图 8



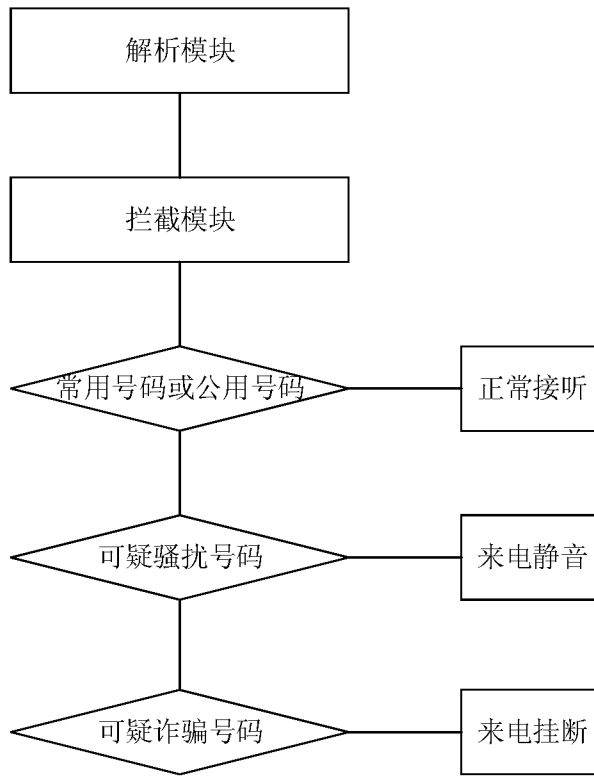


图 9

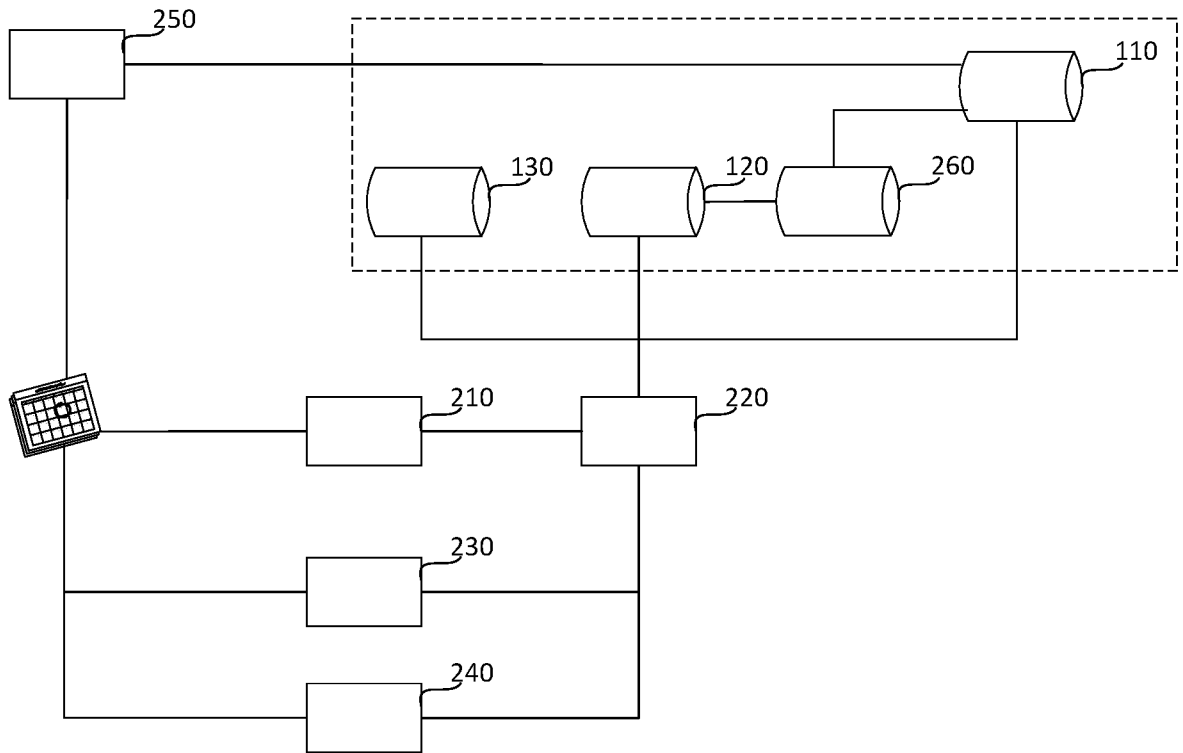


图 10

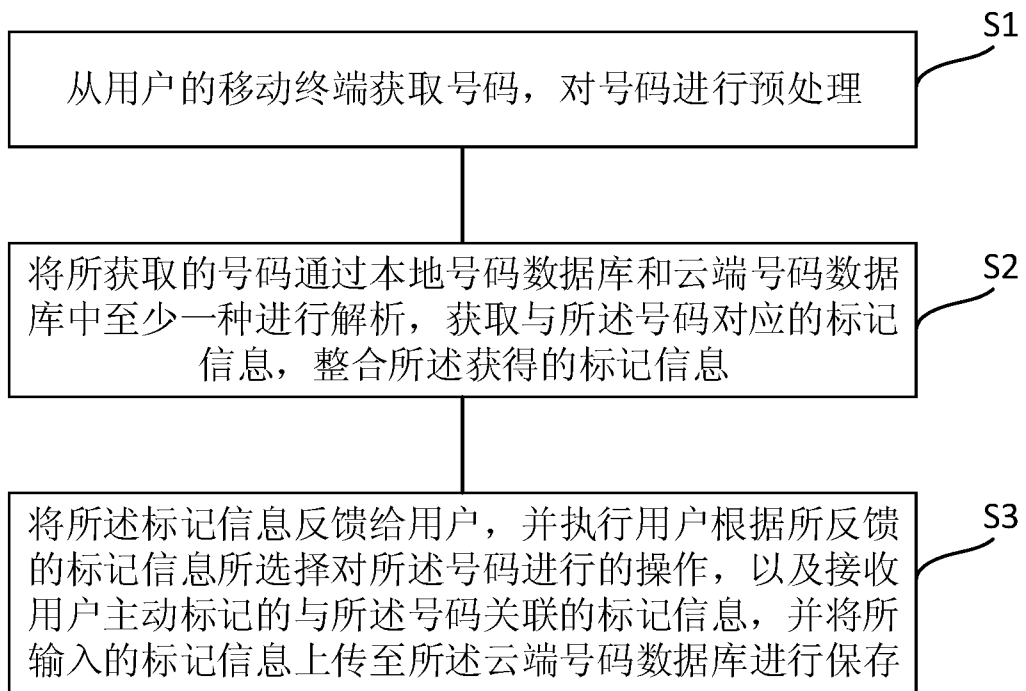


图 11

## INTERNATIONAL SEARCH REPORT

International application No.

PCT/CN2015/070778

A. CLASSIFICATION OF SUBJECT MATTER		
H04W 12/12 (2009.01) i		
According to International Patent Classification (IPC) or to both national classification and IPC		
B. FIELDS SEARCHED		
Minimum documentation searched (classification system followed by classification symbols)		
H04W; H04B; H04L; G06F		
Documentation searched other than minimum documentation to the extent that such documents are included in the fields searched		
Electronic data base consulted during the international search (name of data base and, where practicable, search terms used)		
CNABS, CNTXT, CNKI: number, defend, database, cloud, local, server, intercept, maker, verify, threshold		
VEN: number, defend, database, cloud, local, server, head off, marker, validate, threshold		
C. DOCUMENTS CONSIDERED TO BE RELEVANT		
Category *	Citation of document, with indication, where appropriate, of the relevant passages	Relevant to claim No.
X	CN 103078949 A (BEIJING QIHOO TECHNOLOGY CO., LTD. et al.), 01 May 2013 (01.05.2013), claims 1-4, 7, 12-15 and 18, and description, paragraph [0086]	1, 5-6, 7, 9, 13-15
Y	CN 103078949 A (BEIJING QIHOO TECHNOLOGY CO., LTD. et al.), 01 May 2013 (01.05.2013), claims 1-4, 7, 12-15 and 18, and description, paragraph [0086]	2-4, 8, 10-12, 16
Y	CN 102663106 A (BEIJING SOGOU TECHNOLOGY DEVELOPMENT CO., LTD.), 12 September 2012 (12.09.2012), description, paragraphs [007 3]-[0086]	2-4, 8, 10-12, 16
A	CN 102711112 A (QIZHI SOFTWARE (BEIJING) CO., LTD.), 03 October 2012 (03.10.2012), the whole document	1-16
<p><b>II</b> Further documents are listed in the continuation of Box C. ¶4 See patent family annex.</p>		
* Special categories of cited documents:	<p>"T" later document published after the international filing date or priority date and not in conflict with the application but cited to understand the principle or theory underlying the invention</p> <p>"X" document of particular relevance; the claimed invention cannot be considered novel or cannot be considered to involve an inventive step when the document is taken alone</p> <p>"Y" document of particular relevance; the claimed invention cannot be considered to involve an inventive step when the document is combined with one or more other such documents, such combination being obvious to a person skilled in the art</p> <p>"&amp;" document member of the same patent family</p>	
"A" document defining the general state of the art which is not considered to be of particular relevance		
"E" earlier application or patent but published on or after the international filing date		
"L" document which may throw doubts on priority claim(s) or which is cited to establish the publication date of another citation or other special reason (as specified)		
"O" document referring to an oral disclosure, use, exhibition or other means		
"P" document published prior to the international filing date but later than the priority date claimed		
Date of the actual completion of the international search	Date of mailing of the international search report	
12 March 2015 (12.03.2015)	25 March 2015 (25.03.2015)	
Name and mailing address of the ISA/CN: State Intellectual Property Office of the P. R. China No. 6, Xitucheng Road, Jimenqiao Haidian District, Beijing 100088, China Facsimile No.: (86-10) 62019451	Authorized officer  LIANG, Na  Telephone No.: (86-10) 62089560	

INTERNATIONAL SEARCH REPORT  
Information on patent family members

International application No.  
PCT/CN2015/070778

Patent Documents referred in the Report	Publication Date	Patent Family	Publication Date
CN 103078949 A	01 May 2013	None	
CN 102663106 A	12 September 2012	None	
CN 102711112 A	03 October 2012	None	

<p>A. 主题的分类</p> <p>H04W 12/12 (2009. 01) i</p> <p>按照国际专利分类 (IPC) 或者同时按照国家分类和 IPC 两种分类</p>																	
<p>B. 检索领域</p> <p>检索的最低限度文献 (标明分类系统和分类号)</p> <p>H04W ; H04B ; H04L ; G06F</p> <p>包含在检索领域中的除最低限度文献以外的检索文献</p> <p>在国际检索时查阅的电子数据库 (数据库的名称, 和使用的检索词 (如使用))</p> <p>CNABS ,CNTXT ,CNKI : 号码, 防护, 数据库, 云, 本地, 服务器, 拦截, 标记, 验证, 门限, 阈值 ; VEN: number , defend, database, cloud, local, server, head off, marker, validate, threshold</p>																	
<p>C. 相关文件</p> <table border="1" style="width:100%; border-collapse: collapse;"> <thead> <tr> <th style="width:10%;">类 型*</th> <th style="width:70%;">引用文件, 必要时, 指明相关段落</th> <th style="width:20%;">相关的权利要求</th> </tr> </thead> <tbody> <tr> <td style="text-align:center;">X</td> <td>CN 103078949 A (北京奇虎科技有限公司等) 2013 年 5 月 1 日 (2013 - 05 - 01) 权利要求 1-4、7、12-15、18, 说明书第 [0086] 段</td> <td style="text-align:center;">1, 5-6, 7, 9, 13-15</td> </tr> <tr> <td style="text-align:center;">Y</td> <td>CN 103078949 A (北京奇虎科技有限公司等) 2013 年 5 月 1 日 (2013 - 05 - 01) 权利要求 1-4、7、12-15、18, 说明书第 [0086] 段</td> <td style="text-align:center;">2-4, 8, 10-12, 16</td> </tr> <tr> <td style="text-align:center;">Y</td> <td>CN 102663106 A (北京搜狗科技发展有限公司) 2012 年 9 月 12 日 (2012 - 09 - 12) 说明书第 [0073] - [0086] 段</td> <td style="text-align:center;">2-4, 8, 10-12, 16</td> </tr> <tr> <td style="text-align:center;">A</td> <td>CN 102711 112 A (奇智软件北京有限公司) 2012 年 10 月 3 日 (2012 - 10 - 03) 全文</td> <td style="text-align:center;">1-16</td> </tr> </tbody> </table>			类 型*	引用文件, 必要时, 指明相关段落	相关的权利要求	X	CN 103078949 A (北京奇虎科技有限公司等) 2013 年 5 月 1 日 (2013 - 05 - 01) 权利要求 1-4、7、12-15、18, 说明书第 [0086] 段	1, 5-6, 7, 9, 13-15	Y	CN 103078949 A (北京奇虎科技有限公司等) 2013 年 5 月 1 日 (2013 - 05 - 01) 权利要求 1-4、7、12-15、18, 说明书第 [0086] 段	2-4, 8, 10-12, 16	Y	CN 102663106 A (北京搜狗科技发展有限公司) 2012 年 9 月 12 日 (2012 - 09 - 12) 说明书第 [0073] - [0086] 段	2-4, 8, 10-12, 16	A	CN 102711 112 A (奇智软件北京有限公司) 2012 年 10 月 3 日 (2012 - 10 - 03) 全文	1-16
类 型*	引用文件, 必要时, 指明相关段落	相关的权利要求															
X	CN 103078949 A (北京奇虎科技有限公司等) 2013 年 5 月 1 日 (2013 - 05 - 01) 权利要求 1-4、7、12-15、18, 说明书第 [0086] 段	1, 5-6, 7, 9, 13-15															
Y	CN 103078949 A (北京奇虎科技有限公司等) 2013 年 5 月 1 日 (2013 - 05 - 01) 权利要求 1-4、7、12-15、18, 说明书第 [0086] 段	2-4, 8, 10-12, 16															
Y	CN 102663106 A (北京搜狗科技发展有限公司) 2012 年 9 月 12 日 (2012 - 09 - 12) 说明书第 [0073] - [0086] 段	2-4, 8, 10-12, 16															
A	CN 102711 112 A (奇智软件北京有限公司) 2012 年 10 月 3 日 (2012 - 10 - 03) 全文	1-16															
<p><input type="checkbox"/> 其余文件在c栏的续页中列出。 <input checked="" type="checkbox"/> 见同族专利附件。</p>																	
<p>* 引用文件的具体类型:</p> <table style="width:100%;"> <tr> <td style="width:50%; vertical-align: top;"> <p>“A” 认为不特别相关的表示了现有技术一般状态的文件</p> <p>“E” 在国际申请日的当天或之后公布的在先申请或专利</p> <p>“L” 可能对优先权要求构成怀疑的文件, 或为确定另一篇引用文件的公布日而引用的或者因其他特殊理由而引用的文件 (如具体说明的)</p> <p>“O” 涉及口头公开、使用、展览或其他方式公开的文件</p> <p>“P” 公布日先于国际申请日但迟于所要求的优先权日的文件</p> </td> <td style="width:50%; vertical-align: top;"> <p>“T” 在申请日或优先权日之后公布, 与申请不相抵触, 但为了理解发明之理论或原理的在后文件</p> <p>“X” 特别相关的文件, 单独考虑该文件, 认定要求保护的发明不是新颖的或不具有创造性</p> <p>“Y” 特别相关的文件, 当该文件与另一篇或者多篇该类文件结合并且这种结合对于本领域技术人员为显而易见时, 要求保护的发明不具有创造性</p> <p>“&amp;” 同族专利的文件</p> </td> </tr> </table>			<p>“A” 认为不特别相关的表示了现有技术一般状态的文件</p> <p>“E” 在国际申请日的当天或之后公布的在先申请或专利</p> <p>“L” 可能对优先权要求构成怀疑的文件, 或为确定另一篇引用文件的公布日而引用的或者因其他特殊理由而引用的文件 (如具体说明的)</p> <p>“O” 涉及口头公开、使用、展览或其他方式公开的文件</p> <p>“P” 公布日先于国际申请日但迟于所要求的优先权日的文件</p>	<p>“T” 在申请日或优先权日之后公布, 与申请不相抵触, 但为了理解发明之理论或原理的在后文件</p> <p>“X” 特别相关的文件, 单独考虑该文件, 认定要求保护的发明不是新颖的或不具有创造性</p> <p>“Y” 特别相关的文件, 当该文件与另一篇或者多篇该类文件结合并且这种结合对于本领域技术人员为显而易见时, 要求保护的发明不具有创造性</p> <p>“&amp;” 同族专利的文件</p>													
<p>“A” 认为不特别相关的表示了现有技术一般状态的文件</p> <p>“E” 在国际申请日的当天或之后公布的在先申请或专利</p> <p>“L” 可能对优先权要求构成怀疑的文件, 或为确定另一篇引用文件的公布日而引用的或者因其他特殊理由而引用的文件 (如具体说明的)</p> <p>“O” 涉及口头公开、使用、展览或其他方式公开的文件</p> <p>“P” 公布日先于国际申请日但迟于所要求的优先权日的文件</p>	<p>“T” 在申请日或优先权日之后公布, 与申请不相抵触, 但为了理解发明之理论或原理的在后文件</p> <p>“X” 特别相关的文件, 单独考虑该文件, 认定要求保护的发明不是新颖的或不具有创造性</p> <p>“Y” 特别相关的文件, 当该文件与另一篇或者多篇该类文件结合并且这种结合对于本领域技术人员为显而易见时, 要求保护的发明不具有创造性</p> <p>“&amp;” 同族专利的文件</p>																
<p>国际检索实际完成的日期</p> <p style="text-align:center;">2015 年 3 月 12 日</p>	<p>国际检索报告邮寄日期</p> <p style="text-align:center;">2015 年 3 月 25 日</p>																
<p>ISA/CN 的名称和邮寄地址</p> <p style="text-align:center;">中华人民共和国国家知识产权局 (ISA/CN) 北京市海淀区蓟门桥西土城路6号 100088 中国</p> <p>传真号 (86-10) 62019451</p>	<p>受权官员</p> <p style="text-align:center;">梁娜</p> <p>电话号码 (86-10) 62089560</p>																

国际检索报告  
关于同族专利的信息

国际申请号

PCT/CN2015/070778

检索报告引用的专利文件	公布日 (年/月/日)	同族专利	公布日 (年/月/日)
CN 103078949 A	2013 年 5 月 10	无	
CN 102663106 A	2012 年 9 月 12 日	无	
CN 102711 112 A	2012 年 10 月 3 日	无	