

(12) 按照专利合作条约所公布的国际申请

(19) 世界知识产权组织
国际局

(43) 国际公布日
2015年4月2日 (02.04.2015)



(10) 国际公布号
WO 2015/042996 A1

- (51) 国际专利分类号:
A45C 11/20 (2006.01)
- (21) 国际申请号: PCT/CN2013/085238
- (22) 国际申请日: 2013年10月15日 (15.10.2013)
- (25) 申请语言: 中文
- (26) 公布语言: 中文
- (30) 优先权:
201310460324.9 2013年9月29日 (29.09.2013) CN
- (72) 发明人: 及
- (71) 申请人: 刘骏涛 (LIU, Juntao) [CN/CN]; 中国广东省深圳市福田区八卦一路鹏益花园五栋 1208 室, Guangdong 518000 (CN)。
- (74) 代理人: 深圳市百瑞专利商标事务所 (普通合伙) (SHENZHEN BAIRUI PATENT & TRADE-MARK OFFICE); 中国广东省深圳市福田区竹子林益华综合楼 A 栋 205, Guangdong 518040 (CN)。
- (81) 指定国 (除另有指明, 要求每一种可提供的国家保护): AE, AG, AL, AM, AO, AT, AU, AZ, BA, BB, BG,

BH, BN, BR, BW, BY, BZ, CA, CH, CL, CN, CO, CR, CU, CZ, DE, DK, DM, DO, DZ, EC, EE, EG, ES, FI, GB, GD, GE, GH, GM, GT, HN, HR, HU, ID, IL, IN, IR, IS, JP, KE, KG, KN, KP, KR, KZ, LA, LC, LK, LR, LS, LT, LU, LY, MA, MD, ME, MG, MK, MN, MW, MX, MY, MZ, NA, NG, NI, NO, NZ, OM, PA, PE, PG, PH, PL, PT, QA, RO, RS, RU, RW, SA, SC, SD, SE, SG, SK, SL, SM, ST, SV, SY, TH, TJ, TM, TN, TR, TT, TZ, UA, UG, US, UZ, VC, VN, ZA, ZM, ZW。

- (84) 指定国 (除另有指明, 要求每一种可提供的地区保护): ARIPO (BW, GH, GM, KE, LR, LS, MW, MZ, NA, RW, SD, SL, SZ, TZ, UG, ZM, ZW), 欧亚 (AM, AZ, BY, KG, KZ, RU, TJ, TM), 欧洲 (AL, AT, BE, BG, CH, CY, CZ, DE, DK, EE, ES, FI, FR, GB, GR, HR, HU, IE, IS, IT, LT, LU, LV, MC, MK, MT, NL, NO, PL, PT, RO, RS, SE, SI, SK, SM, TR), OAPI (BF, BJ, CF, CG, CI, CM, GA, GN, GQ, GW, KM, ML, MR, NE, SN, TD, TG)。

本国际公布:

- 包括国际检索报告(条约第 21 条(3))。

(54) Title: LUNCH BOX

(54) 发明名称: 一种饭盒

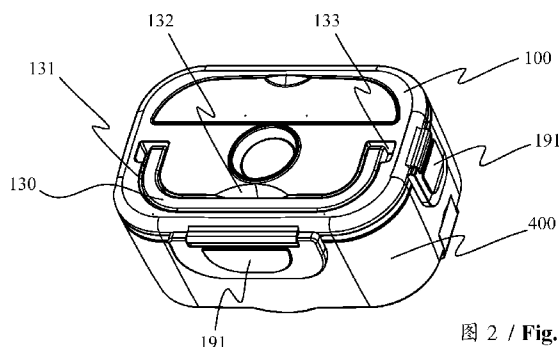


图 2 / Fig. 2

(57) Abstract: A lunch box comprises a lunch box main body (400) and a lunch box cover (100). Fastening structures (191) for fixing the lunch box cover (100) and the lunch box main body (400) by fastening are disposed on the lunch box cover (100) and the lunch box main body (400). A handle (130) used for carrying the lunch box (100) is disposed on an upper surface of the lunch box cover (100). The handle (130) is hinged onto the lunch box cover (100). Because the handle (130) of the lunch box is disposed on the lunch box cover (100), the external dimensions of the lunch box are reduced and the lunch box is also convenient to carry.

(57) 摘要: 一种饭盒, 包括饭盒主体 (400) 和饭盒盖 (100), 饭盒盖 (100) 和饭盒主体 (400) 上设置有将两者扣合固定的扣合结构 (191); 饭盒盖 (100) 上表面设置有用于提拿饭盒 (100) 的把手 (130), 把手 (130) 通过铰链连接在饭盒盖 (100) 上。由于将饭盒的把手 (130) 设置在饭盒盖 (100) 上, 减小了饭盒的外围尺寸, 也方便携带。



WO 2015/042996 A1

一种饭盒

【技术领域】

本发明涉及生活用品领域，更具体的说，涉及一种饭盒。

【背景技术】

饭盒是日常生活中比较常用的餐具，用于携带做好的饭菜，以便可以在工作地点或者外面可以吃到熟食。

一般来说，饭盒主要包括两种，一种带有把手，另一种则不带有把手，如图 1 所示为一种饭盒，包括：箱体、盒盖以及把手，把手设置在箱体上。

这样，通过把手可以方便的携带饭盒。然而，也由于把手的存在，增大了饭盒的占用空间，并且凸出于饭盒的表面，使之不便放置在包内。

【发明内容】

本发明所要解决的技术问题是提供一种占用空间小，方便放置的饭盒。

本发明的目的是通过以下技术方案来实现的：一种饭盒，包括饭盒主体以及饭盒盖，所述饭盒盖以及饭盒主体上设置有将两者扣合固定的扣合结构；所述饭盒盖上表面设置有一用于提拿饭盒的把手，所述把手通过铰链连接在所述饭盒盖上。

优选的，所述饭盒盖上设置有与所述把手形状相对应的凹槽，所述铰链连接处设置在所述凹槽的两端内壁上。通过凹槽，使得把手可以压入凹槽内，保持饭盒盖上表面的平整度。

优选的，所述凹槽的两端分别设置有拓展槽。利用拓展槽可以更方便的安装把手，在安装把手时腾出一部分安装空间。

优选的，所述凹槽中间段槽壁一侧设置有一月牙槽。月牙槽的设置可以更方便的从凹槽中取出把手。

优选的，所述把手内部为中空结构。这样可以节约把手的材料。

优选的，所述把手的内部设置有加强筋。通过加强筋可以增加把手的强度。

优选的，所述加强筋相互之间相对倾斜设置。加强筋之间相互倾斜设置，形成相互的支撑，进而使得把手强度得到更好的加强。

优选的，所述饭盒主体包括：内胆以及加热装置，所述加热装置包括一贴附在所述内胆的外表面的一层用于发热的加热片。通过加热装置，可以方便对饭盒内的食物加热。

优选的，所述加热片设置在所述内胆的底面，其大小、形状与所述内胆的底面相对应。底面加热，效果更佳。

优选的，所述加热片为金属材质。金属材质的加热片，传热效果好。

本发明由于将饭盒的把手设置在饭盒盖上，并通过饭盒盖与饭盒主体之间设置扣合结构保持饭盒盖与饭盒主体的固定，从而使得把手能够设置在饭盒盖上，在使用把手时，也能够保证安全性。同时，由于把手设置在饭盒盖上，减小了饭盒的外围尺寸，使得饭盒的周围没有凸出的结构，更方便携带。

【附图说明】

图 1 是现有饭盒带把手的结构示意图，

图 2 是本发明实施例的饭盒整体结构图，

图 3 是本发明实施例的饭盒把手结构示意图，

图 4 是本发明实施例的饭盒分解结构示意图。

其中：100、饭盒盖，191、扣合结构，130、把手，131、凹槽，132、月牙槽，133、拓展槽，135、加强筋，136、销轴，200、内胆，201、凹陷口，202、螺孔柱，205、固定架，300、加热装置，301、加热片，302、锁附孔，304、螺丝，400、饭盒主体，402、锁附孔，405、指示灯。

【具体实施方式】

下面结合附图和较佳的实施例对本发明作进一步说明。

如图 2 所示, 本发明提供一种饭盒的具体实施例, 该饭盒包括: 饭盒主体 400 以及饭盒盖 100, 所述饭盒盖 100 以及饭盒主体 400 上设置有将两者扣合固定的扣合结构 191; 所述饭盒盖 100 上表面设置有一用于提拿饭盒的把手 130, 所述把手 130 通过铰链连接在所述饭盒盖 100 上。

所述饭盒盖 100 上设置有与所述把手 130 形状相对应的凹槽 131, 所述铰链连接处设置在所述凹槽 131 的两端内壁上, 该凹槽 131 的深度与把手 130 的厚度相当, 在不使用时, 将把手放入凹槽 131 内, 这样可以保持饭盒盖 100 上表面的平整度, 方便放置。

凹槽 131 的两端分别设置有拓展槽 133, 该拓展槽 133 是在凹槽 131 两端侧壁上扩充的一个槽形。利用拓展槽 133 可以更方便的安装把手 130, 在安装把手 130 时腾出一部分安装空间。

凹槽 131 中间段槽壁一侧设置有一月牙槽 132, 该月牙槽 132 的设置可以更方便的从凹槽 131 中取出把手 130。

如图 3 所示, 所述把手 130 内部为中空结构, 同时, 其内部设置有加强筋 135, 通过中空结构设置, 可以节约把手的材料, 而通过加强筋可以增加把手的强度。所述加强筋 135 相互之间相对倾斜设置, 形成相互的支撑, 进而使得把手强度得到更好的加强。把手的两端设置有销轴 136, 用于与饭盒盖 100 上的销轴孔(图中未示出)配合形成铰链连接。

如图 4 所示, 饭盒内部还设置有: 设置在饭盒主体 400 内部的内胆 200 以及加热装置 300, 其中所述加热装置 300 包括一贴附在所述内胆 200 的外表面的一层用于发热的加热片 301。

加热片 301 设置在所述内胆 200 的底面, 其大小、形状与所述内胆 200 的底面相对应, 从内胆 200 的底面加热, 这样加热片 301 的设置比较方便, 同时加热效果也更好。当然, 也可以在内胆 200 的全部外周表面贴附上加热片, 但是, 这样不易加工, 而且, 底部设置加热片已能达到加热的需求。

在加热片 301 上设置有锁附孔 302, 对应的在所述内胆 200 的外表面即底面

设置有与所述锁附孔 302 对应的螺孔柱 202, 所述加热片 301 通过螺丝锁附到所述内胆的外表面上。由于内胆厚度不大, 因此通过螺孔柱、螺丝 304 及锁附孔 302 锁附加热片 301 到内胆 200 底面上, 此种锁附结构较为简单, 也不需要加大内胆的厚度。另外, 饭盒的饭盒主体 400 底部也设置有与所述螺孔柱 202 对应的锁附孔 402, 所述内胆 200、加热片 301 以及所述饭盒主体 400 通过螺丝 304 同时锁附在一起, 这样即可将多个部件通过一组螺丝同时实现锁附, 结构相对简单, 加工和组装较为方便。

在本实施例中, 所述加热装置 300 还包括一用于控制所述加热片 301 进行加热的控制电路(图中未示出), 控制电路用于实现智能控制加热, 使得加热饭菜时能够保证加热问题及加热时间。控制电路设置在所述内胆 200 的一侧底部, 所述内胆 200 设置有一用于避让所述控制电路的凹陷口 201, 这样使得饭盒内部空间足够, 保证饭盒的整体结构不会增大。

同时, 本实施例中的饭盒还设置有用于提示饭盒使用状态的指示灯 405。而所述内胆 200 底部一侧对应于所述指示灯 405 的位置处设置有一用于固定所述指示灯 405 及其电路板的固定架 205, 所述饭盒主体 400 对应于所述固定架 205 的位置设置有用于露出所述指示灯 405 的开孔。

在本实施例中, 所述加热片 301 为传热效率高的金属加热片, 该加热片可采用钣金加工实现。所述内胆 200 可以是塑胶或不锈钢材质。

以上内容是结合具体的优选实施方式对本发明所作的进一步详细说明, 不能认定本发明的具体实施只局限于这些说明。对于本发明所属技术领域的普通技术人员来说, 在不脱离本发明构思的前提下, 还可以做出若干简单推演或替换, 都应当视为属于本发明的保护范围。

权利要求

1、一种饭盒，包括饭盒主体以及饭盒盖，其特征在于，所述饭盒盖以及饭盒主体上设置有将两者扣合固定的扣合结构；所述饭盒盖上表面设置有一用于提拿饭盒的把手，所述把手通过铰链连接在所述饭盒盖上。

2、如权利要求1所述的饭盒，其特征在于，所述饭盒盖上设置有与所述把手形状相对应的凹槽，所述铰链连接处设置在所述凹槽的两端内壁上。

3、如权利要求2所述的饭盒，其特征在于，所述凹槽的两端分别设置有拓展槽。

4、如权利要求2所述的饭盒，其特征在于，所述凹槽中间段槽壁一侧设置有一月牙槽。

5、如权利要求2所述的饭盒，其特征在于，所述把手内部为中空结构。

6、如权利要求5所述的饭盒，其特征在于，所述把手的内部设置有加强筋。

7、如权利要求6所述的饭盒，其特征在于，所述加强筋相互之间相对倾斜设置。

8、如权利要求1所述的饭盒，其特征在于，所述饭盒主体包括：内胆以及加热装置，所述加热装置包括一贴附在所述内胆的外表面的一层用于发热的加热片。

9、如权利要求8所述的饭盒，其特征在于，所述加热片设置在所述内胆的底面，其大小、形状与所述内胆的底面对应。

10、如权利要求8所述的饭盒，其特征在于，所述加热片为金属材质。

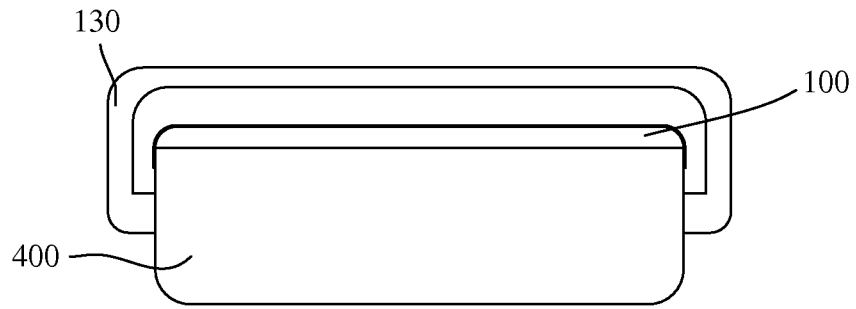


图 1

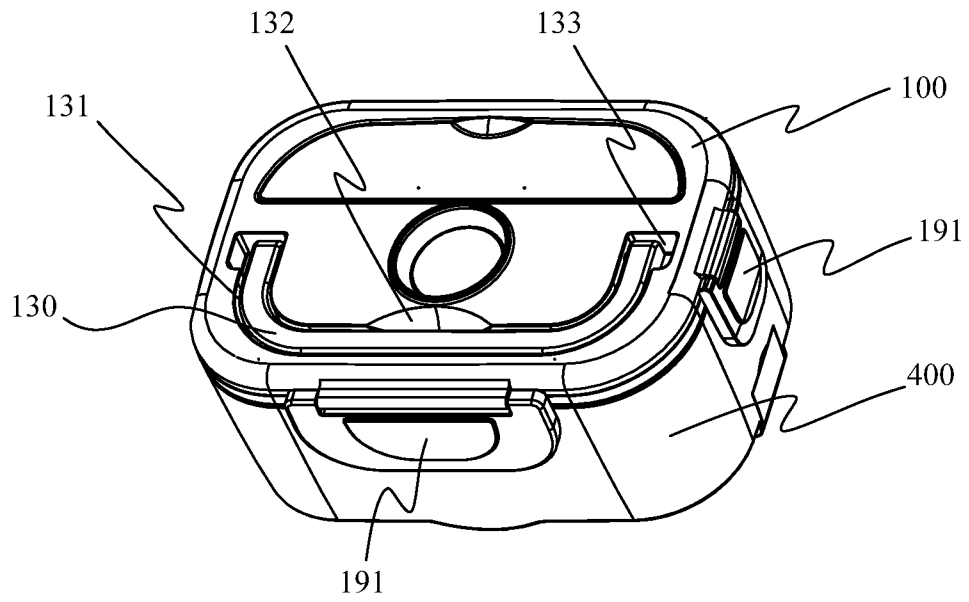


图 2

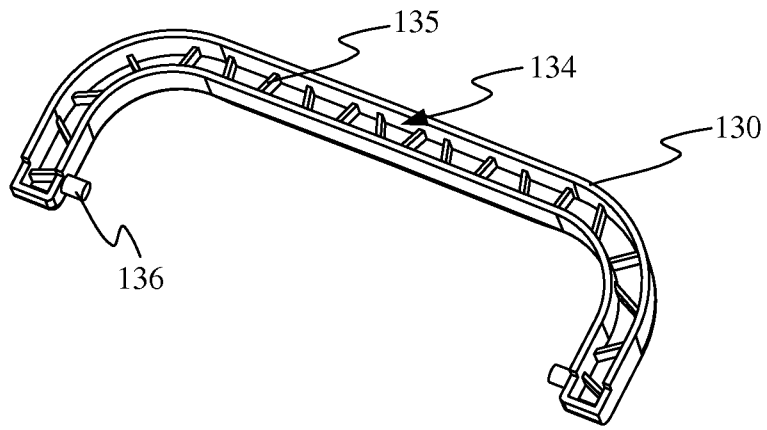


图 3

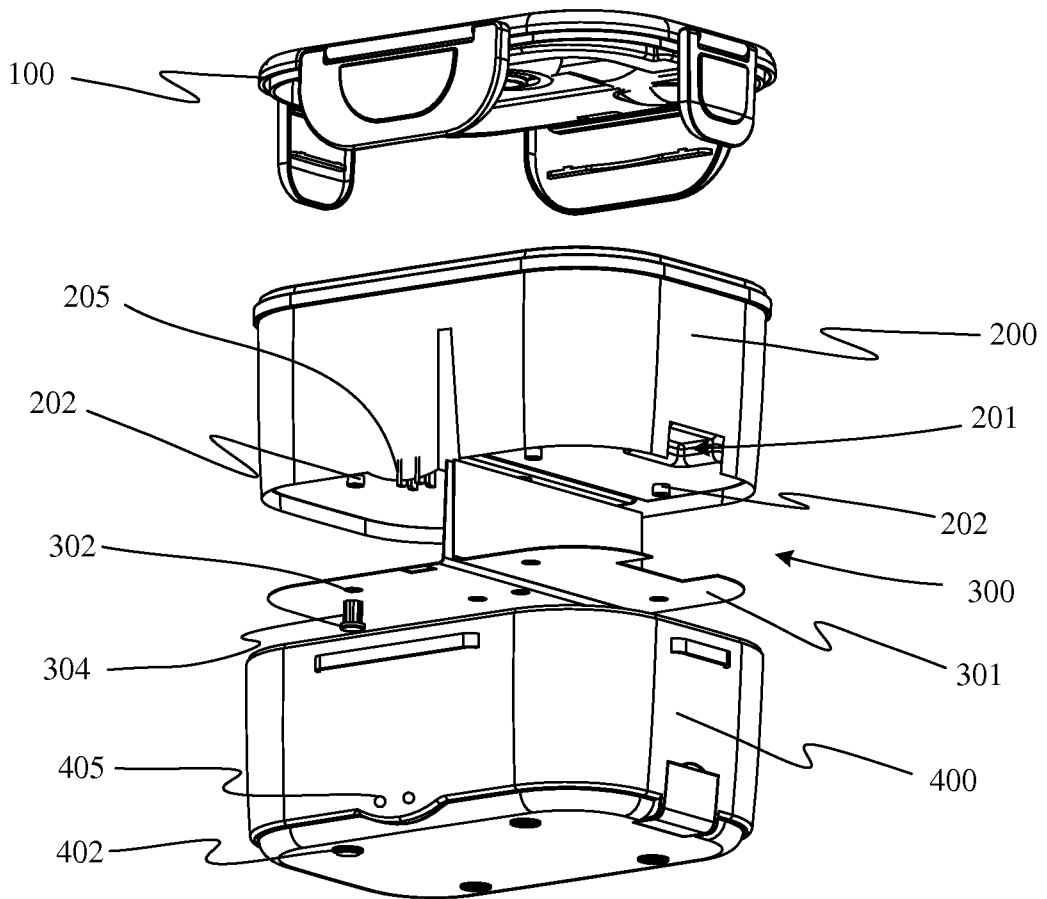


图 4

INTERNATIONAL SEARCH REPORT

International application No.
PCT/CN2013/085238

A. CLASSIFICATION OF SUBJECT MATTER

A45C 11/20 (2006.01) i

According to International Patent Classification (IPC) or to both national classification and IPC

B. FIELDS SEARCHED

Minimum documentation searched (classification system followed by classification symbols)

A45C11/-

Documentation searched other than minimum documentation to the extent that such documents are included in the fields searched

Electronic data base consulted during the international search (name of data base and, where practicable, search terms used)

CNABS, CNTXT, VEN: canteen, handle, groove, tendon, cover, heat, box, buckle, slot, spindle, rib, lid

C. DOCUMENTS CONSIDERED TO BE RELEVANT

Category*	Citation of document, with indication, where appropriate, of the relevant passages	Relevant to claim No.
X	CN 202819981 U (NINGBO HENGE ELECTRIC APPLIANCE CO LTD) 27 March 2013 (27.03.2013) description, pages 1 to 3, and figures 1 and 2	1-10
X	US 4037081 A (ALDRIDGE BOBBY V et al.) 19 July 1977 (19.07.1977) description, pages 1 to 3, and figure 1	1-10
X	CN 2155714 Y (BEIJING JUXIN COMMERCIAL & INDUSTRIAL DEVELOPMENT GENERAL CO) 16 February 1994 (16.02.1994) description, pages 1 to 2, and figure 1	1-10
A	CN 2250699 Y (YANG, Xianzhi) 02 April 1997 (02.04.1997) the whole document	1-10

Further documents are listed in the continuation of Box C.

See patent family annex.

<p>* Special categories of cited documents:</p> <p>“A” document defining the general state of the art which is not considered to be of particular relevance</p> <p>“E” earlier application or patent but published on or after the international filing date</p> <p>“L” document which may throw doubts on priority claim(s) or which is cited to establish the publication date of another citation or other special reason (as specified)</p> <p>“O” document referring to an oral disclosure, use, exhibition or other means</p> <p>“P” document published prior to the international filing date but later than the priority date claimed</p>	<p>“T” later document published after the international filing date or priority date and not in conflict with the application but cited to understand the principle or theory underlying the invention</p> <p>“X” document of particular relevance; the claimed invention cannot be considered novel or cannot be considered to involve an inventive step when the document is taken alone</p> <p>“Y” document of particular relevance; the claimed invention cannot be considered to involve an inventive step when the document is combined with one or more other such documents, such combination being obvious to a person skilled in the art</p> <p>“&” document member of the same patent family</p>
---	---

Date of the actual completion of the international search
25 June 2014

Date of mailing of the international search report
03 July 2014

Name and mailing address of the ISA
State Intellectual Property Office of the P. R. China
No. 6, Xitucheng Road, Jimenqiao
Haidian District, Beijing 100088, China
Facsimile No. (86-10) 62019451

Authorized officer
YIN, Haie
Telephone No. (86-10) 62085826

INTERNATIONAL SEARCH REPORT
Information on patent family members

International application No.
PCT/CN2013/085238

Patent Documents referred in the Report	Publication Date	Patent Family	Publication Date
CN 202819981 U	27 March 2013	None	
US 4037081 A	19 July 1977	None	
CN 2155714 Y	16 February 1974	None	
CN 2250699 Y	02 April 1997	None	

<p>A. 主题的分类</p> <p>A45C 11/20(2006.01) i</p> <p>按照国际专利分类(IPC)或者同时按照国家分类和IPC两种分类</p>																	
<p>B. 检索领域</p> <p>检索的最低限度文献(标明分类系统和分类号)</p> <p>A45C11/-</p> <p>包含在检索领域中的除最低限度文献以外的检索文献</p> <p>在国际检索时查阅的电子数据库(数据库的名称, 和使用的检索词(如使用))</p> <p>CNABS, CNTXT, VEN; 饭盒, 餐盒, 扣合, 把手, 槽, 筋, 盖, 加热, cover, canteen, box, buckle, groove, slot, spindle, heat</p>																	
<p>C. 相关文件</p> <table border="1"> <thead> <tr> <th>类型*</th> <th>引用文件, 必要时, 指明相关段落</th> <th>相关的权利要求</th> </tr> </thead> <tbody> <tr> <td>X</td> <td>CN 202819981U (宁波恒溢电器有限公司) 2013年 3月 27日 (2013 - 03 - 27) 说明书第1-3页, 图1-2</td> <td>1-10</td> </tr> <tr> <td>X</td> <td>US 4037081A (ALDRIDGE BOBBY V等) 1977年 7月 19日 (1977 - 07 - 19) 说明书第1-3页, 图1</td> <td>1-10</td> </tr> <tr> <td>X</td> <td>CN 2155714Y (北京巨鑫实业发展总公司) 1994年 2月 16日 (1994 - 02 - 16) 说明书第1-2页, 图1</td> <td>1-10</td> </tr> <tr> <td>A</td> <td>CN 2250699Y (杨先志) 1997年 4月 02日 (1997 - 04 - 02) 全文</td> <td>1-10</td> </tr> </tbody> </table>			类型*	引用文件, 必要时, 指明相关段落	相关的权利要求	X	CN 202819981U (宁波恒溢电器有限公司) 2013年 3月 27日 (2013 - 03 - 27) 说明书第1-3页, 图1-2	1-10	X	US 4037081A (ALDRIDGE BOBBY V等) 1977年 7月 19日 (1977 - 07 - 19) 说明书第1-3页, 图1	1-10	X	CN 2155714Y (北京巨鑫实业发展总公司) 1994年 2月 16日 (1994 - 02 - 16) 说明书第1-2页, 图1	1-10	A	CN 2250699Y (杨先志) 1997年 4月 02日 (1997 - 04 - 02) 全文	1-10
类型*	引用文件, 必要时, 指明相关段落	相关的权利要求															
X	CN 202819981U (宁波恒溢电器有限公司) 2013年 3月 27日 (2013 - 03 - 27) 说明书第1-3页, 图1-2	1-10															
X	US 4037081A (ALDRIDGE BOBBY V等) 1977年 7月 19日 (1977 - 07 - 19) 说明书第1-3页, 图1	1-10															
X	CN 2155714Y (北京巨鑫实业发展总公司) 1994年 2月 16日 (1994 - 02 - 16) 说明书第1-2页, 图1	1-10															
A	CN 2250699Y (杨先志) 1997年 4月 02日 (1997 - 04 - 02) 全文	1-10															
<p><input type="checkbox"/> 其余文件在C栏的续页中列出。</p> <p><input checked="" type="checkbox"/> 见同族专利附件。</p>																	
<p>* 引用文件的具体类型:</p> <table border="0"> <tr> <td>“A” 认为不特别相关的表示了现有技术一般状态的文件</td> <td>“T” 在申请日或优先权日之后公布, 与申请不相抵触, 但为了理解发明之理论或原理的在后文件</td> </tr> <tr> <td>“E” 在国际申请日的当天或之后公布的在先申请或专利</td> <td>“X” 特别相关的文件, 单独考虑该文件, 认定要求保护的发明不是新颖的或不具有创造性</td> </tr> <tr> <td>“L” 可能对优先权要求构成怀疑的文件, 或为确定另一篇引用文件的公布日而引用的或者因其他特殊理由而引用的文件(如具体说明的)</td> <td>“Y” 特别相关的文件, 当该文件与另一篇或者多篇该类文件结合并且这种结合对于本领域技术人员为显而易见时, 要求保护的发明不具有创造性</td> </tr> <tr> <td>“O” 涉及口头公开、使用、展览或其他方式公开的文件</td> <td>“&” 同族专利的文件</td> </tr> <tr> <td>“P” 公布日先于国际申请日但迟于所要求的优先权日的文件</td> <td></td> </tr> </table>			“A” 认为不特别相关的表示了现有技术一般状态的文件	“T” 在申请日或优先权日之后公布, 与申请不相抵触, 但为了理解发明之理论或原理的在后文件	“E” 在国际申请日的当天或之后公布的在先申请或专利	“X” 特别相关的文件, 单独考虑该文件, 认定要求保护的发明不是新颖的或不具有创造性	“L” 可能对优先权要求构成怀疑的文件, 或为确定另一篇引用文件的公布日而引用的或者因其他特殊理由而引用的文件(如具体说明的)	“Y” 特别相关的文件, 当该文件与另一篇或者多篇该类文件结合并且这种结合对于本领域技术人员为显而易见时, 要求保护的发明不具有创造性	“O” 涉及口头公开、使用、展览或其他方式公开的文件	“&” 同族专利的文件	“P” 公布日先于国际申请日但迟于所要求的优先权日的文件						
“A” 认为不特别相关的表示了现有技术一般状态的文件	“T” 在申请日或优先权日之后公布, 与申请不相抵触, 但为了理解发明之理论或原理的在后文件																
“E” 在国际申请日的当天或之后公布的在先申请或专利	“X” 特别相关的文件, 单独考虑该文件, 认定要求保护的发明不是新颖的或不具有创造性																
“L” 可能对优先权要求构成怀疑的文件, 或为确定另一篇引用文件的公布日而引用的或者因其他特殊理由而引用的文件(如具体说明的)	“Y” 特别相关的文件, 当该文件与另一篇或者多篇该类文件结合并且这种结合对于本领域技术人员为显而易见时, 要求保护的发明不具有创造性																
“O” 涉及口头公开、使用、展览或其他方式公开的文件	“&” 同族专利的文件																
“P” 公布日先于国际申请日但迟于所要求的优先权日的文件																	
<p>国际检索实际完成的日期</p> <p>2014年 6月 25日</p>	<p>国际检索报告邮寄日期</p> <p>2014年 7月 03日</p>																
<p>ISA/CN的名称和邮寄地址</p> <p>中华人民共和国国家知识产权局 (ISA/CN) 北京市海淀区蓟门桥西土城路6号 100088 中国</p> <p>传真号 (86-10)62019451</p>	<p>受权官员</p> <p>尹海娥</p> <p>电话号码 (86-10)62085826</p>																

国际检索报告
关于同族专利的信息

国际申请号
PCT/CN2013/085238

检索报告引用的专利文件	公布日 (年/月/日)	同族专利	公布日 (年/月/日)
CN 202819981U	2013年 3月 27日	无	
US 4037081A	1977年 7月 19日	无	
CN 2155714Y	1994年 2月 16日	无	
CN 2250699Y	1997年 4月 02日	无	