



# (12)发明专利

(10)授权公告号 CN 104805651 B

(45)授权公告日 2018.07.03

(21)申请号 201410036792.8

(51)Int.Cl.

(22)申请日 2014.01.24

D06F 39/08(2006.01)

D06F 39/10(2006.01)

(65)同一申请的已公布的文献号

申请公布号 CN 104805651 A

审查员 焦娜

(43)申请公布日 2015.07.29

(73)专利权人 海尔集团技术研发中心

地址 266101 山东省青岛市崂山区海尔路1号海尔工业园

专利权人 海尔集团公司

(72)发明人 劳春峰 郝世龙 刘立田 王春旭

张静静 张江涛 肖田 李冬

(74)专利代理机构 北京智汇东方知识产权代理

事务所(普通合伙) 11391

代理人 薛峰 范晓斌

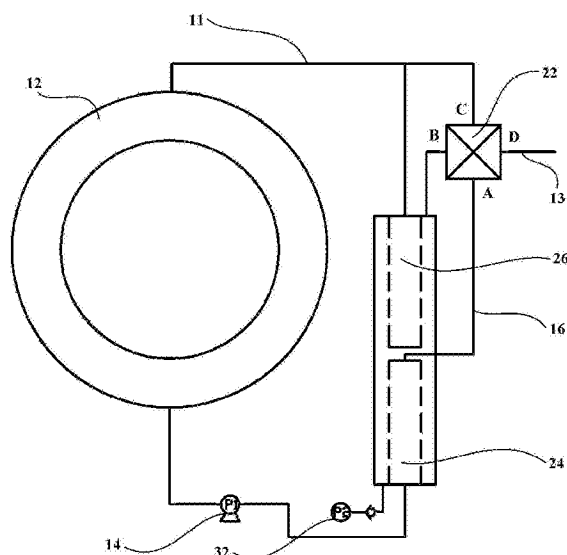
权利要求书2页 说明书5页 附图6页

(54)发明名称

洗衣机

(57)摘要

本发明提供了一种洗衣机,包括:过滤组件,配置成对从洗衣机洗涤筒中泵送出的水进行过滤,以循环回洗涤筒中重用;流路切换装置,至少具有供流体流入的清洁端口和将流体排出洗衣机的排放端口;流路切换装置配置成:受控地导通或断开所述清洁端口与所述排放端口,以在所述清洁端口与所述排放端口导通时形成清洁流路,将清洁过滤组件后的清洁流体排放到洗衣机外。本发明的洗衣机具有优化的流路布局和控制方式,不但其循环水过滤系统中的过滤组件可通过清洁流路被自动清洁,延长了本发明洗衣机中过滤组件的寿命并保证其始终具有较高的过滤通量,而且还可提供浓排流路、喷淋流路、净水洗流路等来满足洗衣机不同操作过程的需要。



1. 一种洗衣机,包括:

过滤组件,配置成对从所述洗衣机的洗涤筒中泵送出的水进行过滤,以循环回所述洗涤筒中重用;所述过滤组件包括粗过滤器和位于所述粗过滤器下游的精过滤器,所述粗过滤器的进水腔的入口连通到所述洗衣机的排水泵的出口,所述粗过滤器的出水腔的出口连通到所述精过滤器的进水腔的入口;

电控多通阀,至少具有供流体流入的清洁端口、将流体排出所述洗衣机的排放端口、供流体流入的喷淋端口以及供流体流入的浓排端口;以及

浓排管,所述浓排管的入口连通到所述粗过滤器的进水腔的排污口,所述浓排管的出口连通到所述浓排端口;其中

所述精过滤器的进水腔的排污口连通到所述电控多通阀的清洁端口;且所述电控多通阀配置成:

受控地导通或断开所述清洁端口与所述排放端口,以在所述清洁端口与所述排放端口导通时形成清洁流路,将清洁所述过滤组件后的清洁流体排放到所述洗衣机外,所述清洁流路包括利用清洁液体作为清洁流体对所述过滤组件进行清洗的液洗流路,在所述液洗流路中,清洁液体从所述洗涤筒中泵送到所述粗过滤器的进水腔,依次经所述粗过滤器的出水腔、所述精过滤器的进水腔、所述电控多通阀的清洁端口和排放端口排到所述洗衣机外;

受控地导通所述清洁端口和所述喷淋端口,以在所述清洁端口与所述喷淋端口导通时形成喷淋流路,将所述洗涤筒中泵送出的水循环回到所述洗涤筒中重用;

受控地导通或断开所述浓排端口与所述排放端口,以在所述浓排端口与所述排放端口导通时形成浓排流路,在所述浓排流路中,洗涤水从所述洗涤筒中泵送到所述粗过滤器的进水腔,依次经所述浓排管、所述电控多通阀的浓排端口和排放端口排到所述洗衣机外。

2. 根据权利要求1所述的洗衣机,其中

所述洗衣机还包括气泵,所述气泵的出气口与所述粗过滤器的出水腔的入口连通;

所述清洁流路还包括利用清洁气体作为清洁流体对所述过滤组件进行气洗的气洗流路,在所述气洗流路中,清洁气体由所述气泵泵送到所述粗过滤器的出水腔,依次经所述精过滤器的进水腔、所述电控多通阀的清洁端口和排放端口排到所述洗衣机外。

3. 根据权利要求1所述的洗衣机,其中

所述喷淋端口连通到所述洗涤筒的进水管;而且

所述电控多通阀被进一步配置成:受控地导通或断开所述清洁端口与所述喷淋端口,以在所述清洁端口与所述喷淋端口导通时形成喷淋流路,在所述喷淋流路中,洗涤水从所述洗涤筒中泵送到所述粗过滤器的进水腔,依次经所述粗过滤器的出水腔、所述精过滤器的进水腔、所述电控多通阀的清洁端口和喷淋端口、所述洗涤筒的进水管,在经过所述粗过滤器的一级过滤后循环回到所述洗涤筒中重用。

4. 根据权利要求1所述的洗衣机,其中

所述精过滤器的出水腔的出口连通到所述洗涤筒的进水管;

所述电控多通阀被进一步配置成:受控地关断所述电控多通阀的所有端口,以形成净水洗流路,在所述净水洗流路中,洗涤水从所述洗涤筒中泵送到所述粗过滤器的进水腔,依次经所述粗过滤器的出水腔、所述精过滤器的进水腔和所述精过滤器的出水腔、所述洗涤筒的进水管,在经过所述粗过滤器和所述精过滤器的两级过滤后循环回到所述洗涤筒中

重用。

5. 根据权利要求1所述的洗衣机,其中  
所述精过滤器为超滤膜过滤器。

6. 根据权利要求1所述的洗衣机,其中  
所述电控多通阀还被配置成在导通两个端口时关断其他端口。

## 洗衣机

### 技术领域

[0001] 本发明涉及洗衣机,特别是涉及一种具有循环水过滤功能的洗衣机。

### 背景技术

[0002] 现有常规洗衣机洗衣时的工作流程通常包括进水、洗涤-甩干-排水、多次漂洗-甩干-排水等,其中每次漂洗均需要消耗大量的清水。一般而言,现有波轮式洗衣机一次洗衣整个工作流程的耗水量能达到每公斤衣物20-30升,而现有滚筒洗衣机一次洗衣整个工作流程的耗水量也要达到每公斤衣物12L水。也就是说,现有常规洗衣机(不管波轮式洗衣机还是滚筒式洗衣机,也不管是半自动洗衣机还是全自动洗衣机)工作时,一般都是将洗衣废水直接排放到洗衣机外,并重新注入大量清水对衣物进行多次漂洗,导致整个洗衣过程耗水量较大。

[0003] 为实现洗衣机节水的目的,现有技术一般采用以下方案对洗衣废水进行处理:

[0004] 方案1:在洗衣机中增加储水箱收集漂洗水,并设置滤网将收集的漂洗水简单过滤后应用于下次洗衣过程。

[0005] 方案2:在洗衣机中增加反渗透过滤器,对洗衣废水进行净化,并将净化后的净化水应用于下次洗衣过程。

[0006] 方案3:使用大型水处理装置及臭氧发生器等附属设备对洗衣废水进行净化,将净化后的净化水应用于下次洗衣过程。

[0007] 然而,上述几种方案的实际应用效果均不理想,主要原因如下。

[0008] 方案1增加的滤网和储水箱只能简单地去除漂洗水中的线屑。然而,由于漂洗水杂质多,水质不稳定,导致方案1不能真正解决漂洗水的水质问题。而且,这种方案通常需要人工清洁储水箱和滤网,维护不便。

[0009] 方案2使用反渗透过滤器对洗衣废水进行净化,这不但需要使用高压泵,而且净化产水速率慢,出水量很难保证洗衣机的正常使用需求。此外,这种方案需要定期更换反渗透过滤器,成本较高。

[0010] 方案3使用大型水处理装置及臭氧发生器等附属设备对洗衣废水进行净化,这些附属设备不但本身价格昂贵,占用空间大,而且还需要很多配套装置和相关清理装置,进一步大幅增加设备成本和维护成本,完全不适合普通家庭使用。

[0011] 可以看出,在本身具有循环水过滤系统的现有技术的洗衣机中,例如根据前述方案1和2的洗衣机,并不具有过滤组件的自动清洁功能,导致其中的过滤组件清理麻烦或需要较为频繁地更换。

[0012] 而且在这样的洗衣机中,由于要对例如漂洗水或洗涤水进行过滤处理以便循环利用,因而其除了包括常规的进水管路和排水管路外,还要包括过滤水循环管路。在现有技术中,一般都是将上述管路单独设置和控制,这样就导致带有循环水过滤系统的洗衣机内部管路杂乱,故障率高,控制复杂,不易检修和维护。

## 发明内容

[0013] 本发明的一个目的是要克服现有技术洗衣机的至少一个缺陷,提供一种具有优化流路布局和控制方式且循环水过滤系统中的过滤组件可被自动清洁的洗衣机。

[0014] 本发明一个进一步的目的是要使得本发明洗衣机中的流体管路布局简单且可受控地切换组合成多种流路。

[0015] 本发明另一个进一步的目的是要使得本发明洗衣机中的流体管路可靠性更高,易于检修和维护。

[0016] 为此,本发明提供了一种洗衣机,包括:

[0017] 过滤组件,配置成对从所述洗衣机的洗涤筒中泵送出的水进行过滤,以循环回所述洗涤筒中重用;

[0018] 流路切换装置,至少具有供流体流入的清洁端口和将流体排出所述洗衣机的排放端口;

[0019] 所述流路切换装置配置成:受控地导通或断开所述清洁端口与所述排放端口,以在所述清洁端口与所述排放端口导通时形成清洁流路,将清洁所述过滤组件后的清洁流体排放到所述洗衣机外。

[0020] 进一步地,所述流路切换装置还可具有供流体流入的喷淋端口;

[0021] 所述流路切换装置可被进一步配置成:受控地导通所述清洁端口和所述喷淋端口,以在所述清洁端口与所述喷淋端口导通时形成喷淋流路,将所述洗涤筒中泵送出的水循环回到所述洗涤筒中重用。

[0022] 进一步地,所述过滤组件可包括粗过滤器和位于所述粗过滤器下游的精过滤器,

[0023] 所述粗过滤器的进水腔的入口可连通到所述洗衣机的排水泵的出口,

[0024] 所述粗过滤器的出水腔的出口可连通到所述精过滤器的进水腔的入口,

[0025] 所述精过滤器的进水腔的排污口可连通到所述流路切换装置的清洁端口。

[0026] 进一步地,所述清洁流路可包括利用清洁液体作为清洁流体对所述过滤组件进行清洗的液洗流路,在所述液洗流路中,清洁液体从所述洗涤筒中泵送到所述粗过滤器的进水腔,依次经所述粗过滤器的出水腔、所述精过滤器的进水腔、所述流路切换装置的清洁端口和排放端口排到所述洗衣机外。

[0027] 进一步地,所述洗衣机还可包括气泵,所述气泵的出气口与所述粗过滤器的出水腔的入口连通;

[0028] 所述清洁流路还可包括利用清洁气体作为清洁流体对所述过滤组件进行气洗的气洗流路,在所述气洗流路中,清洁气体由所述气泵泵送到所述粗过滤器的出水腔,依次经所述精过滤器的进水腔、所述流路切换装置的清洁端口和排放端口排到所述洗衣机外。

[0029] 进一步地,所述流路切换装置还可具有供流体流入的浓排端口;而且

[0030] 所述洗衣机还可包括浓排管,所述浓排管的入口连通到所述粗过滤器的进水腔的排污口,所述浓排管的出口连通到所述浓排端口;

[0031] 所述流路切换装置可被进一步配置成:受控地导通或断开所述浓排端口与所述排放端口,以在所述浓排端口与所述排放端口导通时形成浓排流路,在所述浓排流路中,洗涤水从所述洗涤筒中泵送到所述粗过滤器的进水腔,依次经所述浓排管、所述流路切换装置

的浓排端口和排放端口排到所述洗衣机外。

[0032] 进一步地,所述流路切换装置还可具有供流体流出的喷淋端口,所述喷淋端口连通到所述洗涤筒的进水管;而且

[0033] 所述流路切换装置可被进一步配置成:受控地导通或断开所述清洁端口与所述喷淋端口,以在所述清洁端口与所述喷淋端口导通时形成喷淋流路,在所述喷淋流路中,洗涤水从所述洗涤筒中泵送到所述粗过滤器的进水腔,依次经所述粗过滤器的出水腔、所述精过滤器的进水腔、所述流路切换装置的清洁端口和喷淋端口、所述洗涤筒的进水管,在经过所述粗过滤器的一级过滤后循环回到所述洗涤筒中重用。

[0034] 进一步地,所述精过滤器的出水腔的出口可连通到所述洗涤筒的进水管;

[0035] 所述流路切换装置可被进一步配置成:受控地关断所述流路切换装置的所有端口,以形成净水洗流路,在所述净水洗流路中,洗涤水从所述洗涤筒中泵送到所述粗过滤器的进水腔,依次经所述粗过滤器的出水腔、所述精过滤器的进水腔和所述精过滤器的出水腔、所述洗涤筒的进水管,在经过所述粗过滤器和所述精过滤器的两级过滤后循环回到所述洗涤筒中重用。

[0036] 进一步地,所述精过滤器可为超滤膜过滤器。

[0037] 进一步地,所述流路切换装置可为电控多通阀。

[0038] 进一步地,所述流路切换装置还可被配置成在导通两个端口时关断其他端口。

[0039] 本发明的洗衣机具有优化的流路布局和控制方式,其循环水过滤系统中的过滤组件可通过清洁流路被自动清洁,延长了本发明洗衣机中过滤组件的寿命并保证其始终具有较高的过滤通量。

[0040] 此外,本发明以集中控制方式来自动切换洗衣机中流体管路的连通方式,为洗衣机的不同操作过程提供所需的相应流路。本发明的这种集中控制方式对洗衣机内部的管路进行了尽可能的复用,不但简化了洗衣机内部的管路设置,而且降低了洗衣机管路控制的复杂性,有效避免或减少洗衣机内部流体管路泄漏的危险,提高洗衣机的可靠性。

[0041] 根据下文结合附图对本发明具体实施方式的详细描述,本领域技术人员将会更加明了本发明的上述以及其他目的、优点和特征。

## 附图说明

[0042] 后文将参照附图以示例性而非限制性的方式详细描述本发明的一些具体实施方式。附图中相同的附图标记标示了相同或类似的部件或部分。本领域技术人员应该理解,这些附图未必是按比例绘制的。附图中:

[0043] 图1是根据本发明一个实施方式的洗衣机的示意性原理图;

[0044] 图2是根据本发明一个实施方式的洗衣机的液洗流路的示意图;

[0045] 图3是根据本发明一个实施方式的洗衣机的气洗流路的示意图;

[0046] 图4是根据本发明一个实施方式的洗衣机的浓排流路的示意图;

[0047] 图5是根据本发明一个实施方式的洗衣机的喷淋流路的示意图;

[0048] 图6是根据本发明一个实施方式的洗衣机的净水洗流路示意图。

## 具体实施方式

[0049] 图1是根据本发明一个实施例的洗衣机的示意性原理图。该洗衣机可包括洗涤筒12、排水泵14、过滤组件和流路切换装置22。洗涤筒12通常由外筒和可在外筒内转动的内筒构成。洗涤筒12的下部设有排水口，排水口与过滤组件之间经由排水泵14通过管路连通。根据需要，例如在洗衣机的洗涤程序或漂洗程序中，可将洗涤筒12中的水泵送出，输送到过滤组件中进行过滤，然后循环回洗涤筒12中重用。

[0050] 在图1所示的实施例中，过滤组件可由粗过滤器24和位于粗过滤器24下游的精过滤器26构成（本领域技术人员应理解，这里的“上游”和“下游”是根据流体在管道及相应部件中流动的方向而言的），其中精过滤器26优选采用超滤膜过滤器。粗过滤器24作为上游过滤器对来自洗涤筒12内的水先进行过滤，精过滤器26作为下游过滤器对粗过滤器24过滤后的水进行再次过滤。在本发明的另一些实施例中，过滤组件也可以仅包括一个过滤器，以对来自洗涤筒12内的水仅仅进行一级过滤；或者可包括串联的三个、四个或更多个过滤器，以对来自洗涤筒12内的水进行多级过滤。

[0051] 如本领域技术人员习知的，对流体进行过滤的过滤器一般都包括进水腔和出水腔，其中进水腔具有入口以接收流入过滤器的流体，而出水腔具有出口以供过滤后的流体从过滤器中流出。本发明实施例的粗过滤器24和精过滤器26不但具有一般过滤器的上述设置，而且它们的进水腔还特别地设置有排污口，以便进入粗过滤器24或精过滤器26进水腔的流体（包括液体和/或气体）可以不经过滤就直接从进水腔的排污口流出。这种排污口的设置主要是为了便于对粗过滤器和精过滤器进行自动清洗。

[0052] 进一步地，如图1所示，粗过滤器24进水腔的入口可连通到排水泵14的出口，以接收由排水泵14从洗涤筒12中泵送出的水；粗过滤器24出水腔的出口可连通到精过滤器26进水腔的入口，以将粗过滤器24过滤后的水送入精过滤器26中；精过滤器26出水腔的出口可连通到洗涤筒12的进水管11，以将精过滤器26过滤后的水返回到洗涤筒12中。

[0053] 在本发明实施例的流路切换装置22优选为具有多个端口的电控多通阀，例如图1所示的电控四通阀。流路切换装置22的端口例如可包括供流体流入的浓排端口A和清洁端口B、供流体流出的喷淋端口C和排放端口D。如本领域技术人员将认识到的，在本发明的实施例中，流路切换装置22优选还被配置成在导通两个端口时关断其他端口。

[0054] 特别地，本发明实施例的精过滤器26进水腔的排污口可与流路切换装置22的清洁端口B连通。流路切换装置22可受控地导通或断开清洁端口B与排放端口D，以在清洁端口B与排放端口D导通时，形成本发明实施例中的清洁流路，将清洁过滤组件后的清洁流体排放到洗衣机外。清洁流路可包括利用清洁液体作为清洁流体对过滤组件进行清洗的液洗流路，和/或利用清洁气体作为清洁流体对过滤组件进行气洗的气洗流路，下面将结合附图对这些流路进行详细描述。

[0055] 图2是根据本发明一个实施例的洗衣机的液洗流路的示意图，其中以粗实线示出了液洗流路40。在液洗流路40中，清洁液体从洗涤筒12中泵送到粗过滤器24的进水腔，依次经粗过滤器24的出水腔、精过滤器26的进水腔、流路切换装置22的清洁端口B和排放端口D排放到洗衣机外。在一个实施例中，精过滤器26为超滤膜过滤器，在液洗流路导通的过程中，进入超滤膜过滤器的进水腔的清洁液体并未经超滤膜过滤而只是沿着超滤膜的表面流动，超滤膜表面的污物会随着清洁液体的流动，经过排放端口D排出到洗衣机外，达到对精过滤器26清洁的目的。

[0056] 图3是根据本发明一个实施例的洗衣机的气洗流路的示意图,其中以粗实线示出了气洗流路50。在本发明具有气洗流路的实施例中,洗衣机可包括气泵32,气泵32的出气口与粗过滤器24出水腔的入口连通。在气洗流路50中,清洁气体由气泵32泵送到粗过滤器24的出水腔,依次经精过滤器26的进水腔、流路切换装置22的清洁端口B和排放端口D排放到洗衣机外。

[0057] 特别地,在本发明的一些实施例中,粗过滤器24进水腔的排污口设置成与洗衣机浓排管16的入口连通,而浓排管16的出口则连接到流路切换装置22的浓排端口A。流路切换装置22可受控地导通或断开浓排端口A与排放端口D,以在浓排端口A与排放端口D导通时形成浓排流路,将洗涤筒12内的水不经过滤地排放到洗衣机外。

[0058] 图4是根据本发明一个实施例的洗衣机的浓排流路的示意图,其中以粗实线示出了浓排流路60。在浓排流路60中,洗涤水或漂洗水从洗涤筒12中泵送到粗过滤器24的进水腔,依次经浓排管16、流路切换装置22的浓排端口A和排放端口D排放到洗衣机外。在本发明实施例中,当选择对漂洗水进行过滤循环使用时,漂洗结束后,洗涤筒12内的水是相对清洁的,其由排水泵14泵送到粗过滤器24的进水腔后,仅沿着粗过滤器24的过滤膜表面流动并从进水腔的排污口流出,未经粗过滤器24过滤。在此过程中,粗过滤器24进水腔内的污物会随着水一起排出到洗衣机外,从而可起到对粗过滤器清洁的作用。

[0059] 特别地,在本发明的一些实施例中,流路切换装置22的喷淋端口C可设置成与洗涤筒12的进水管11连通。流路切换装置22可受控地导通或断开清洁端口B与喷淋端口C,以在清洁端口B与喷淋端口C导通时形成喷淋流路。

[0060] 图5是根据本发明一个实施例的洗衣机的喷淋流路的示意图,其中以粗实线示出了浓排流路70。在喷淋流路70中,洗涤水从洗涤筒12中泵送到粗过滤器24的进水腔,依次经粗过滤器24的出水腔、精过滤器26的进水腔、流路切换装置22的清洁端口B和喷淋端口C、洗涤筒12的进水管11,在仅经过粗过滤器24的一级过滤后循环回到洗涤筒12中重用。在这样的实施例中,由于部分喷淋管路由精过滤器26的进水腔形成,简化了洗衣机内部的管路设置。在本发明另一个实施例的喷淋流路中,洗涤筒12中泵送出的水可不经过滤组件过滤而是通过另外设置的流体管路(图中未示出)流至喷淋端口C,经由进水管11循环回到洗涤筒中重用。

[0061] 此外,在本发明的一些实施例中,流路切换装置22可被进一步配置成受控地关断流路切换装置22的所有端口,以形成净水洗流路。

[0062] 图6是根据本发明一个实施例的洗衣机的净水洗流路示意图。在净水洗流路80中,洗涤水从洗涤筒12中泵送到粗过滤器24的进水腔,依次经粗过滤器24的出水腔、精过滤器26的进水腔、精过滤器26的出水腔、洗涤筒12的进水管11,在经过粗过滤器24和精过滤器26的两级过滤后循环回到洗涤筒12中重用。

[0063] 至此,本领域技术人员应认识到,虽然本文已详尽示出和描述了本发明的多个示例性实施例,但是,在不脱离本发明精神和范围的情况下,仍可根据本发明公开的内容直接确定或推导出符合本发明原理的许多其他变型或修改。因此,本发明的范围应被理解和认定为覆盖了所有这些其他变型或修改。



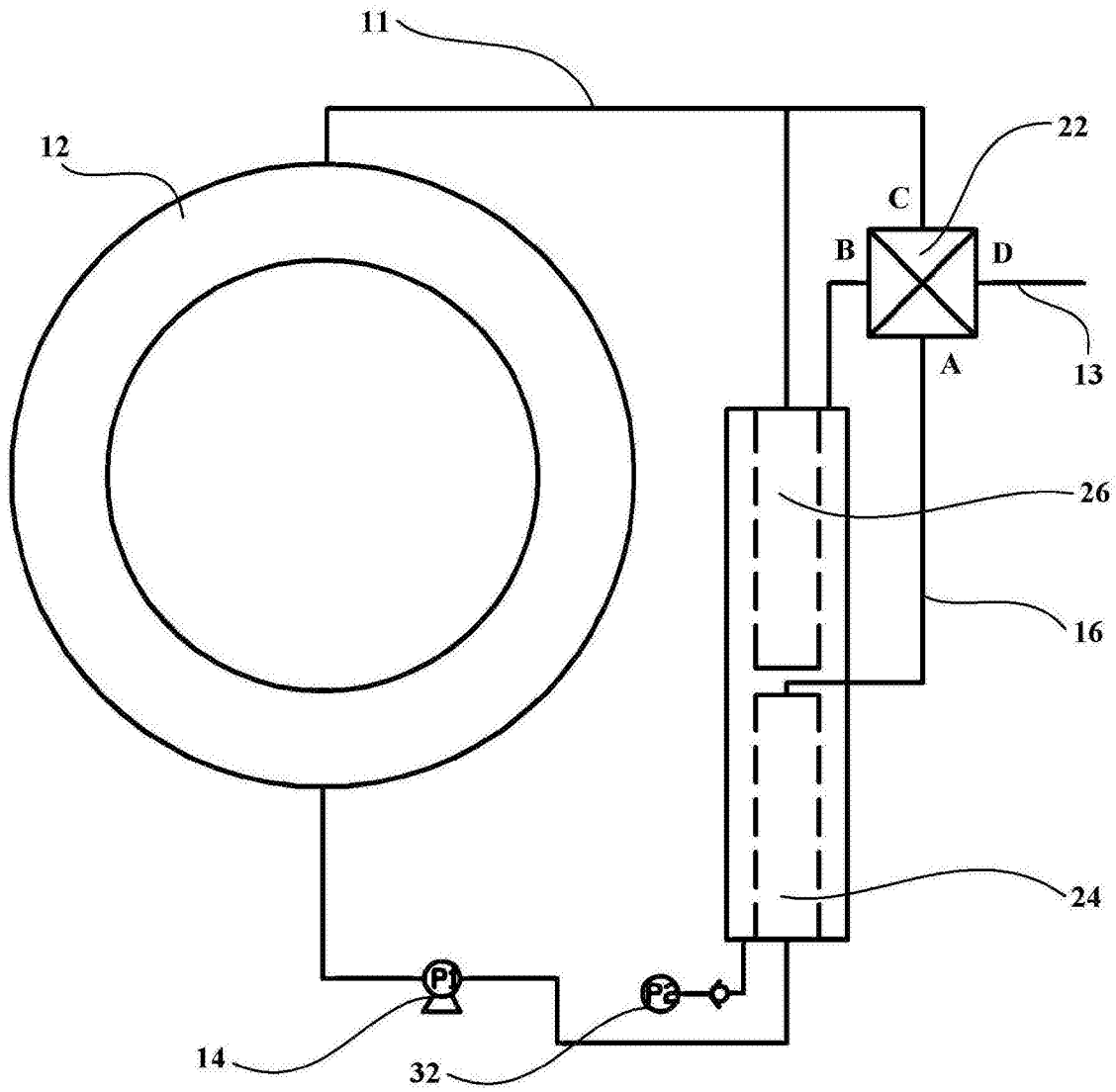


图1

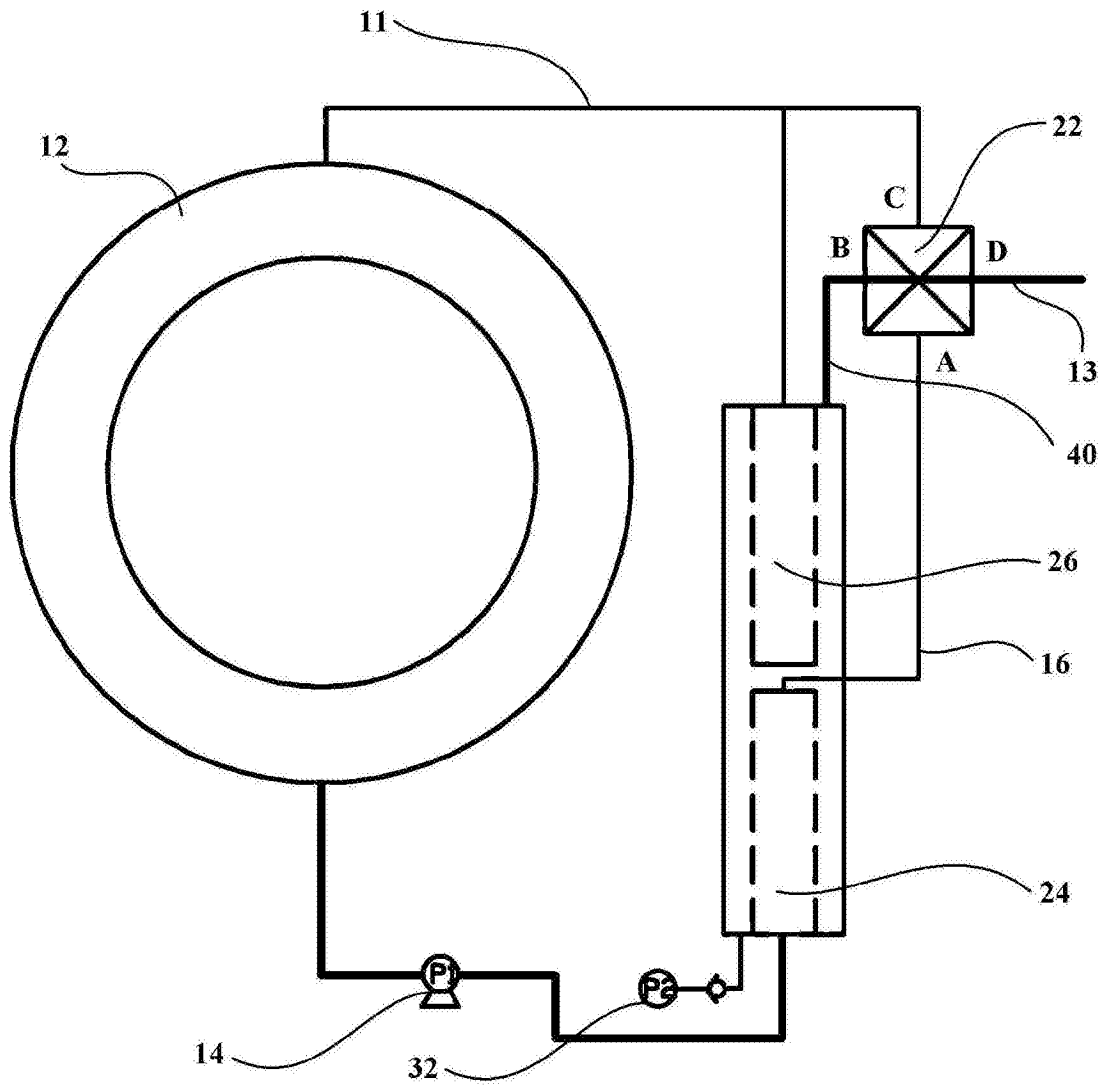


图2

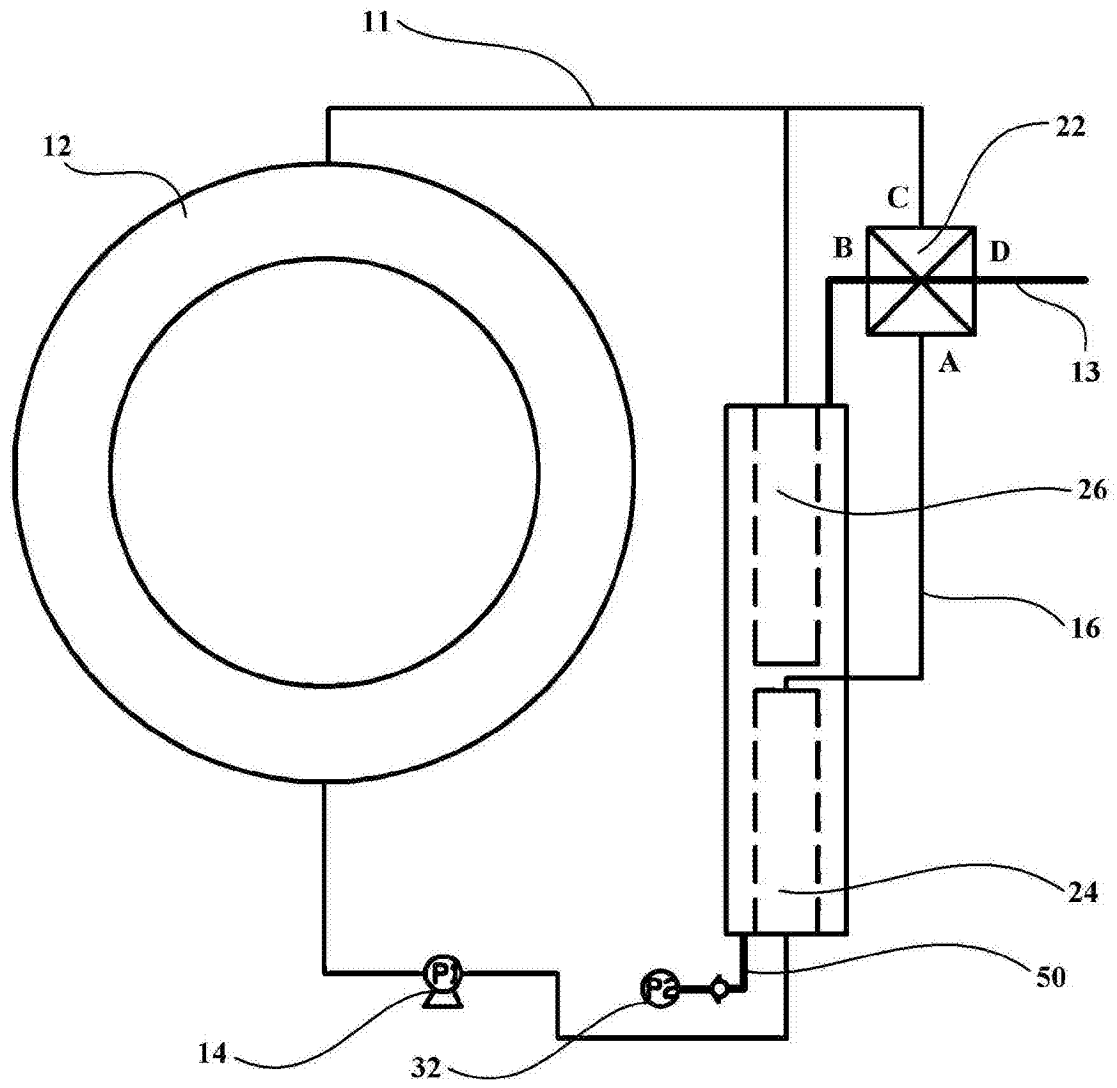


图3

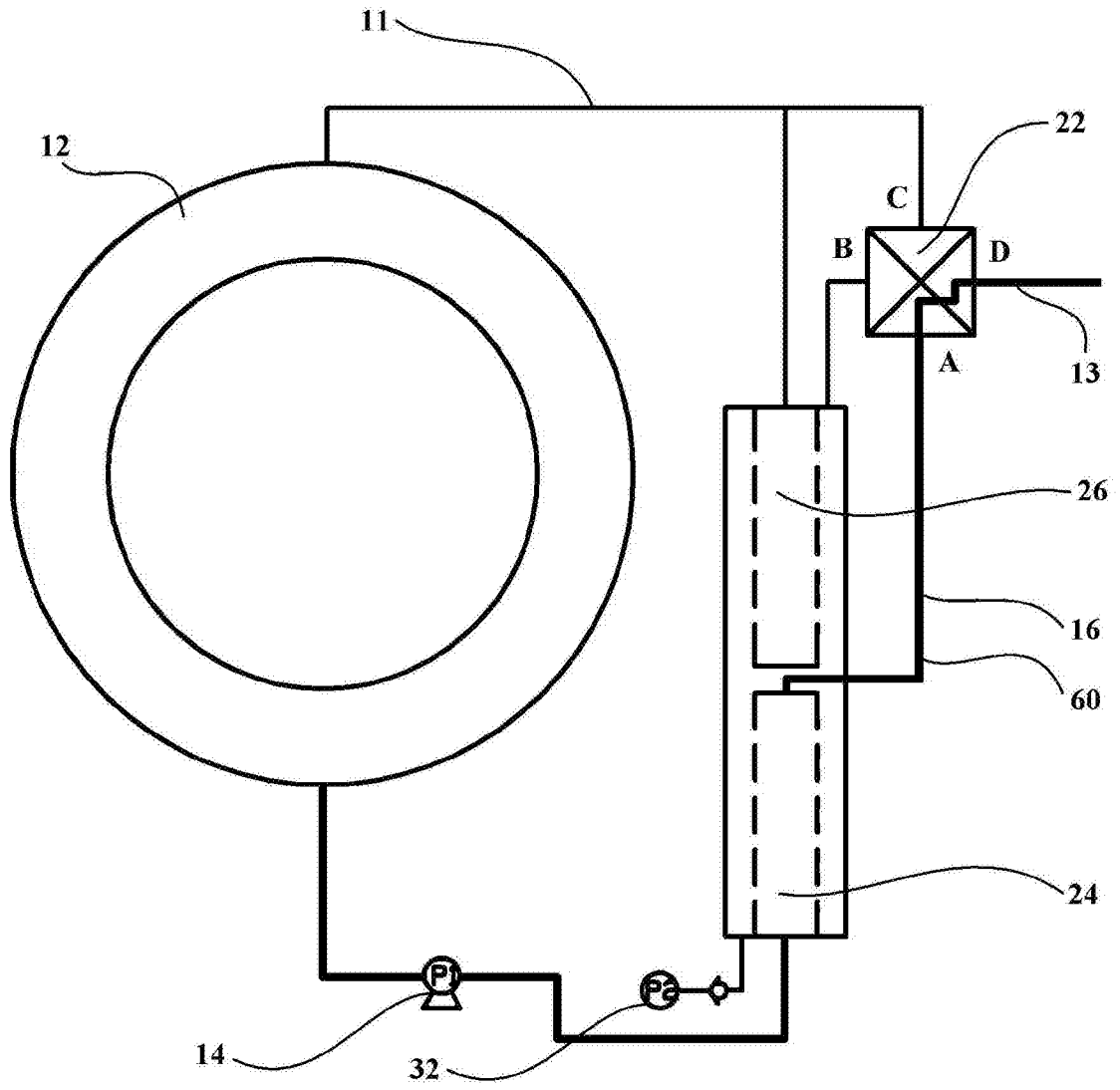


图4

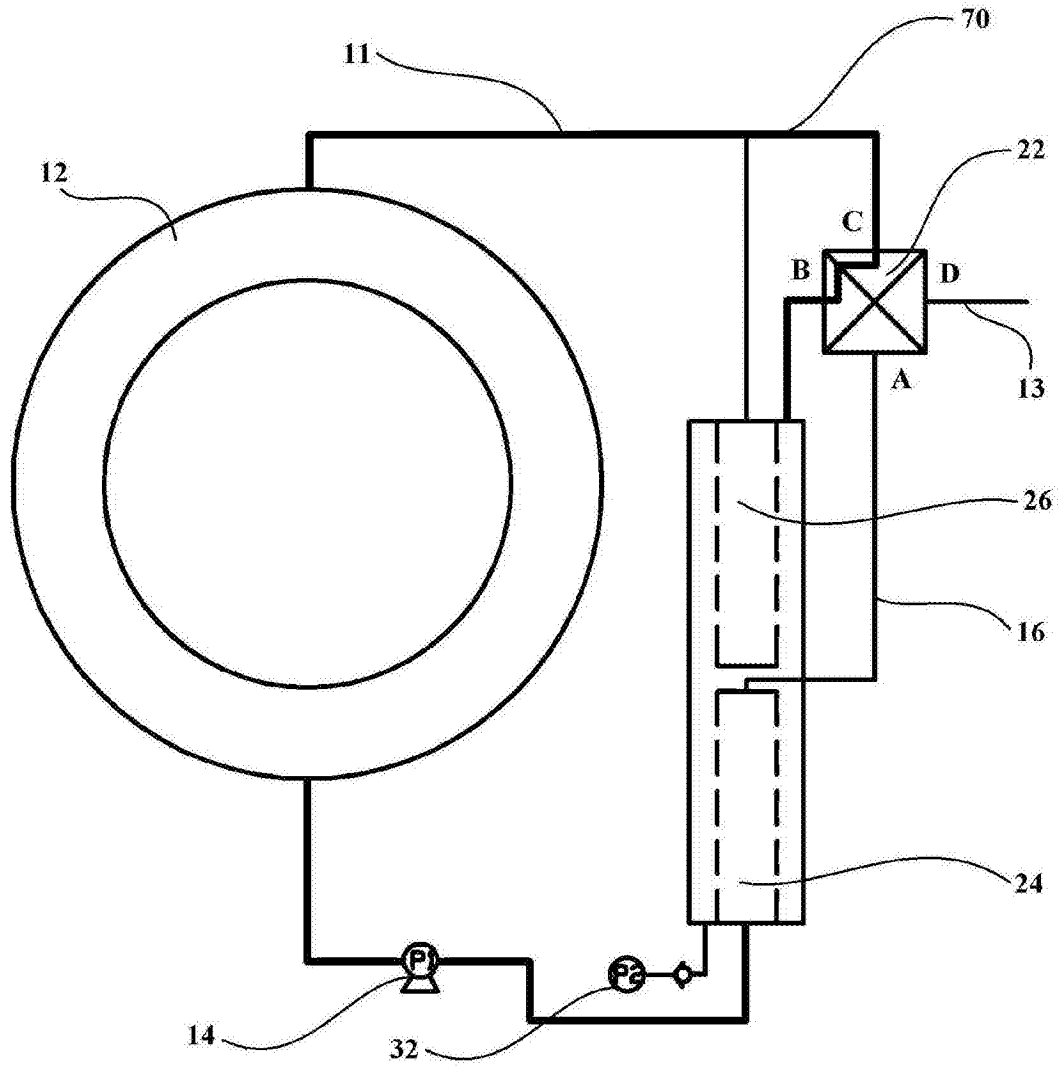


图5

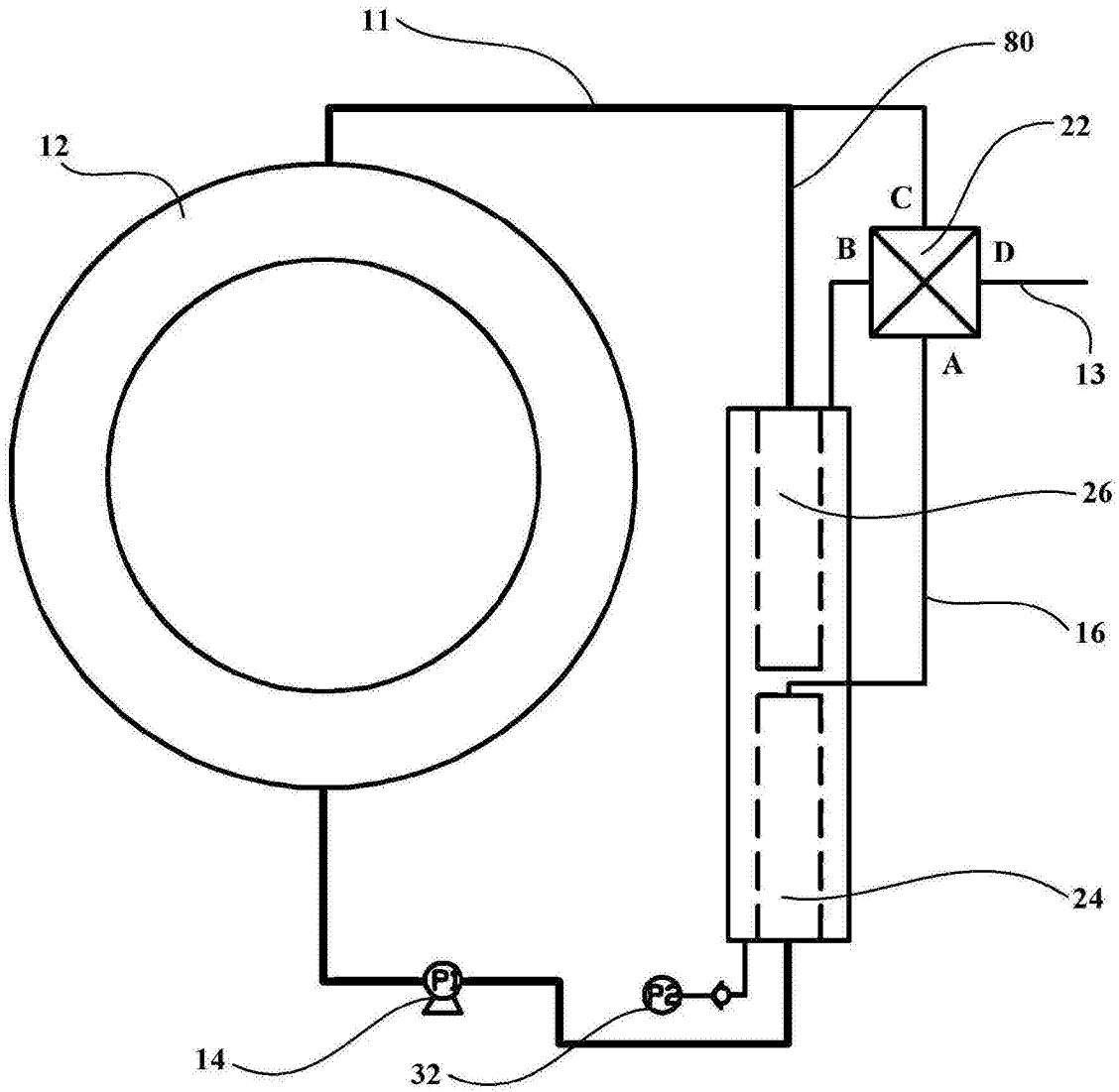


图6