



(21) 申请号 202220729114.X

(22) 申请日 2022.03.30

(73) 专利权人 温嘉琪

地址 741000 甘肃省天水市秦州区七里墩
天河广场D座

(72) 发明人 温嘉琪

(74) 专利代理机构 北京快易权知识产权代理有
限公司 11660

专利代理师 赵秀英

(51) Int. Cl.

A01K 1/01 (2006.01)

A01K 31/04 (2006.01)

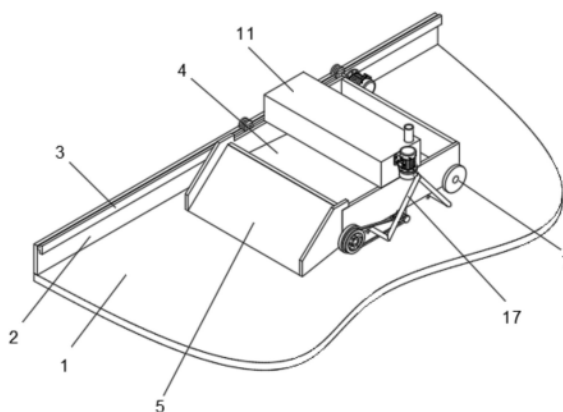
权利要求书1页 说明书4页 附图3页

(54) 实用新型名称

一种便于安装的畜牧棚清理装置

(57) 摘要

本实用新型涉及畜牧棚清理技术领域,具体涉及一种便于安装的畜牧棚清理装置,包括棚内地板,棚内地板边缘处安装有立块,立块上端内壁固设有T型块,棚内地板上侧设有收集槽,收集槽左壁固设有推铲块。本实用新型通过电机带动位于右端上方的转杆旋转,使位于右端上方的定位轮沿着T型块摩擦移动,推动收集槽同步移动,此时推铲块将棚内地板上的畜禽粪便铲起并推移至收集槽内部进行收集,清理完成后打开卡扣与卡块分离,旋转打开门板对收集的畜禽粪便进行收集转运。实现了对畜牧棚内畜禽粪便的清理更便捷,省时省力显著提高了清理效率,为畜牧棚提供了干净的使用环境,安装及拆卸方便快捷,使用效果更佳。



1. 一种便于安装的畜牧棚清理装置,其特征在于:包括棚内地板(1),所述棚内地板(1)边缘处安装有立块(2),所述立块(2)上端内壁固设有T型块(3),所述棚内地板(1)上侧设有收集槽(4),所述收集槽(4)左壁固设有推铲块(5),所述收集槽(4)底面呈左右对称结构固设有两个转轴(6),所述转轴(6)上呈前后对称结构转动连接有两个滚轮(7),位于左端的所述滚轮(7)外壁固设有带轮(8),所述收集槽(4)底面中部呈前后对称结构固设有两个支架(9),所述收集槽(4)底面下侧设有清洁辊(10),所述收集槽(4)顶面中部安装有水箱(11)。

2. 根据权利要求1所述的一种便于安装的畜牧棚清理装置,其特征在于:所述收集槽(4)后壁呈左右对称结构固设有两个移动组件(12),所述移动组件(12)包括固定块(121),所述固定块(121)上呈上下对称结构固设有两个转杆(122),所述转杆(122)后端套设有定位轮(123),位于右端的所述固定块(121)前壁固设有支撑座(124),所述支撑座(124)上通过安装座安装有电机(125),位于左端的所述固定块(121)前壁与收集槽(4)后壁连接固定,所述定位轮(123)与转杆(122)转动连接,所述支撑座(124)左壁与收集槽(4)右壁连接固定,位于上端的定位轮(123)下端与位于下端的定位轮(123)上端均与T型块(3)卡接配合并与其摩擦接触,所述电机(125)输出轴与位于右端上方的转杆(122)同轴连接。

3. 根据权利要求1所述的一种便于安装的畜牧棚清理装置,其特征在于:所述清洁辊(10)与支架(9)转动连接,所述清洁辊(10)外壁呈环形阵列结构固设有多个橡胶刮片(13),所述清洁辊(10)外壁呈环形阵列结构固设有多个软毛刷(14),所述清洁辊(10)前后两端均开设有轮槽(15),所述带轮(8)通过皮带(20)与轮槽(15)摩擦传动。

4. 根据权利要求1所述的一种便于安装的畜牧棚清理装置,其特征在于:所述收集槽(4)内部底面呈倾斜结构且左端高于右端,所述收集槽(4)右端转动连接有门板(401),所述门板(401)右壁呈前后对称结构固设有两个卡扣(402),所述收集槽(4)右壁呈前后对称结构固设有两个卡块(403),所述门板(401)与收集槽(4)摩擦接触,所述卡扣(402)与卡块(403)卡接配合。

5. 根据权利要求1所述的一种便于安装的畜牧棚清理装置,其特征在于:所述水箱(11)前壁通过安装座安装有水泵(16),所述水泵(16)上通过连接管套设有分水管(17),所述分水管(17)底面呈线性等间距结构连通有多个冲刷管(18),所述水箱(11)顶面前端连通有进水管(19),所述分水管(17)下端与收集槽(4)底面通过紧固件连接,所述冲刷管(18)呈倾斜结构。

一种便于安装的畜牧棚清理装置

技术领域

[0001] 本实用新型涉及畜牧棚清理技术领域,具体涉及一种便于安装的畜牧棚清理装置。

背景技术

[0002] 畜牧是指采用畜、禽等已经被我们人类人工饲养驯化的动物,或者鹿、麝、狐、貂、水獭、鹌鹑等野生动物的生理机能,通过人工饲养、繁殖,使其将牧草和饲料等植物能转变为动物能,以取得肉、蛋、奶、羊毛、山羊绒、皮张、蚕丝和药材等畜产品的生产过程。是人类与自然界进行物质交换的极重要环节。畜牧是农业的重要组成部分,与种植业并列为农业生产的两大支柱。畜牧学是研究家畜育种、繁殖、饲养、管理、防病防疫,以及草地建设、畜产品加工和畜牧经营管理等相关领域的综合性学科。畜牧棚一般指喂养家畜的建筑物。

[0003] 现有技术的畜牧业生产过程中,通常采用人工手动对畜牧棚内畜禽的粪便进行清理,清理费时费力,清理效率低,使用及安装不便,使用效果欠佳。

实用新型内容

[0004] 针对上述存在的问题,本实用新型提出了一种便于安装的畜牧棚清理装置。

[0005] 为了实现上述的目的,本实用新型采用以下的技术方案:

[0006] 一种便于安装的畜牧棚清理装置,包括棚内地板,棚内地板边缘处安装有立块,立块上端内壁固设有T型块,棚内地板上侧设有收集槽,收集槽左壁固设有推铲块,收集槽底面呈左右对称结构固设有两个转轴,转轴上呈前后对称结构转动连接有两个滚轮,位于左端的滚轮外壁固设有带轮,收集槽底面中部呈前后对称结构固设有两个支架,收集槽底面下侧设有清洁辊,收集槽顶面中部安装有水箱。

[0007] 优选的,收集槽后壁呈左右对称结构固设有两个移动组件,移动组件包括固定块,固定块上呈上下对称结构固设有两个转杆,转杆后端套设有定位轮,位于右端的固定块前壁固设有支撑座,支撑座上通过安装座安装有电机,位于左端的固定块前壁与收集槽后壁连接固定,定位轮与转杆转动连接,支撑座右壁与收集槽右壁连接固定,位于上端的定位轮下端与位于下端的定位轮上端均与T型块卡接配合并与其摩擦接触,电机输出轴与位于右端上方的转杆同轴连接。

[0008] 优选的,清洁辊与支架转动连接,清洁辊外壁呈环形阵列结构固设有多个橡胶刮片,清洁辊外壁呈环形阵列结构固设有多个软毛刷,清洁辊前后两端均开设有轮槽,带轮通过皮带与轮槽摩擦传动。

[0009] 优选的,收集槽内部底面呈倾斜结构且左端高于右端,收集槽右端转动连接有门板,门板右壁呈前后对称结构固设有两个卡扣,收集槽右壁呈前后对称结构固设有两个卡块,门板与收集槽摩擦接触,卡扣与卡块卡接配合。

[0010] 优选的,水箱前壁通过安装座安装有水泵,水泵上通过连接管套设有分水管,分水管底面呈线性等间距结构连通有多个冲刷管,水箱顶面前端连通有进水管,分水管下端与

收集槽底面通过紧固件连接,冲刷管呈倾斜结构。

[0011] 由于采用上述的技术方案,本实用新型的有益效果是:

[0012] 1. 本实用新型在畜牧棚的地板边缘处对立块及T型块进行安装,安装完成后将位于上端的定位轮与位于下端的定位轮之间推动并卡接在T型块上,完成对收集槽的安装,然后通过进水管将外部水源输送至水箱内部,通过电机带动位于右端上方的转杆旋转,使位于右端上方的定位轮沿着T型块摩擦移动,推动收集槽同步移动,此时推铲块将棚内地板上的畜禽粪便铲起并推移至收集槽内部进行收集,清理完成后打开卡扣与卡块分离,旋转打开门板对收集的畜禽粪便进行收集转运。解决了采用人工手动对畜牧棚内畜禽的粪便进行清理,清理费时费力,清理效率低,使用及安装不便,使用效果欠佳的问题,实现了对畜牧棚内畜禽粪便的清理更便捷,省时省力显著提高了清理效率,为畜牧棚提供了干净的使用环境,安装及拆卸方便快捷,使用效果更佳。

[0013] 2. 本实用新型通过皮带摩擦传动至轮槽使清洁刷沿着支架旋转,使清洁刷上的橡胶刮片及软毛刷对棚内地板上残留的畜禽粪便进行刮动及洗刷,同时通过水泵将水箱内部的水源输送至分水管内部从冲刷管排出外部,对棚内地板进行冲刷清洗,位于左端的冲刷管对棚内地板残留的畜禽粪便初步冲刷后,方便附着的畜禽粪便进行软化及分解,通过清洁刷进行清洗后由位于右端的冲刷管再次冲刷洗净,方便了对难以铲除的畜禽粪便进行清理,为畜牧棚内的禽畜提供了更加健康的养殖环境,结构简单操作方便。

附图说明

[0014] 为了更清楚地说明本实用新型实施例的技术方案,下面将对实施例描述所需要使用的附图作简单地介绍,显而易见地,下面描述中的附图仅仅是本实用新型的,保护一些实施例,对于本领域普通技术人员来讲,在不付出创造性劳动的前提下,还可以根据这些附图获得其他的附图。

[0015] 图1为本实用新型的整体结构示意图;

[0016] 图2为本实用新型的收集槽结构右视图;

[0017] 图3为本实用新型的收集槽结构仰视图;

[0018] 图4为本实用新型的清洁辊结构示意图;

[0019] 图5为本实用新型的T型块结构剖视图;

[0020] 图6为本实用新型的门板结构示意图。

[0021] 图中标号说明:1、棚内地板;2、立块;3、T型块;4、收集槽;401、门板;402、卡扣;403、卡块;5、推铲块;6、转轴;7、滚轮;8、带轮;9、支架;10、清洁辊;11、水箱;12、移动组件;121、固定块;122、转杆;123、定位轮;124、支撑座;125、电机;13、橡胶刮片;14、软毛刷;15、轮槽;16、水泵;17、分水管;18、冲刷管;19、进水管;20、皮带。

具体实施方式

[0022] 为使本实用新型实施例的目的、技术方案和优点更加清楚,下面将结合本实用新型实施例,对本实用新型实施例中的技术方案进行清楚、完整地描述。基于本实用新型的实施例,本领域普通技术人员在没有作出创造性劳动前提下所获得的所有其他实施例,都属于本实用新型保护的范围。

[0023] 如图1-6所示,一种便于安装的畜牧棚清理装置,包括棚内地板1,棚内地板1边缘处安装有立块2,立块2上端内壁固设有T型块3,棚内地板1上侧设有收集槽4,收集槽4左壁固设有推铲块5,收集槽4底面呈左右对称结构固设有两个转轴6,转轴6上呈前后对称结构转动连接有两个滚轮7,位于左端的滚轮7外壁固设有带轮8,收集槽4底面中部呈前后对称结构固设有两个支架9,收集槽4底面下侧设有清洁辊10,收集槽4顶面中部安装有水箱11。

[0024] 收集槽4后壁呈左右对称结构固设有两个移动组件12,移动组件12包括固定块121,固定块121上呈上下对称结构固设有两个转杆122,转杆122后端套设有定位轮123,位于右端的固定块121前壁固设有支撑座124,支撑座124上通过安装座安装有电机125,位于左端的固定块121前壁与收集槽4后壁连接固定,定位轮123与转杆122转动连接,支撑座124左壁与收集槽4右壁连接固定,位于上端的定位轮123下端与位于下端的定位轮123上端均与T型块3卡接配合并与其摩擦接触,电机125输出轴与位于右端上方的转杆122同轴连接。

[0025] 清洁辊10与支架9转动连接,清洁辊10外壁呈环形阵列结构固设有多个橡胶刮片13,清洁辊10外壁呈环形阵列结构固设有多个软毛刷14,清洁辊10前后两端均开设有轮槽15,带轮8通过皮带20与轮槽15摩擦传动。

[0026] 收集槽4内部底面呈倾斜结构且左端高于右端,收集槽4右端转动连接有门板401,门板401右壁呈前后对称结构固设有两个卡扣402,收集槽4右壁呈前后对称结构固设有两个卡块403,门板401与收集槽4摩擦接触,卡扣402与卡块403卡接配合。

[0027] 水箱11前壁通过安装座安装有水泵16,水泵16上通过连接管套设有分水管17,分水管17底面呈线性等间距结构连通有多个冲刷管18,水箱11顶面前端连通有进水管19,分水管17下端与收集槽4底面通过紧固件连接,冲刷管18呈倾斜结构。

[0028] 本实用新型的工作原理为,在使用本实用新型时,首先在畜牧棚的地板边缘处对立块2及T型块3进行安装,安装完成后将位于上端的定位轮123与位于下端的定位轮123之间推动并卡接在T型块3上,完成对收集槽4的安装,然后通过进水管19将外部水源输送至水箱11内部,通过电机125带动位于右端上方的转杆122旋转,使位于右端上方的定位轮123沿着T型块3摩擦移动,推动收集槽4同步移动,此时推铲块5将棚内地板1上的畜禽粪便铲起并推移至收集槽4内部进行收集,同时位于左端的滚轮7转动的同时带动带轮8同步旋转,通过皮带20摩擦传动至轮槽15使清洁刷10沿着支架9旋转,使清洁刷10上的橡胶刮片13及软毛刷14对棚内地板1上残留的畜禽粪便进行刮动及洗刷,同时通过水泵16将水箱11内部的水源输送至分水管17内部从冲刷管18排出外部,对棚内地板1进行冲刷清洗,位于左端的冲刷管18对棚内地板1残留的畜禽粪便初步冲刷后,通过清洁刷10进行清洗后由位于右端的冲刷管18再次冲刷洗净,清洗效果更佳,清理完成后打开卡扣402与卡块403分离,旋转打开门板401对收集的畜禽粪便进行收集转运。

[0029] 在本说明书的描述中,参考术语“一个实施例”、“示例”、“具体示例”等的描述意指结合该实施例或示例描述的具体特征、结构、材料或者特点包含于本实用新型的至少一个实施例或示例中。在本说明书中,对上述术语的示意性表述不一定指的是相同的实施例或示例。而且,描述的具体特征、结构、材料或者特点可以在任何一个或多个实施例或示例中以合适的方式结合。

[0030] 以上公开的本实用新型优选实施例只是用于帮助阐述本实用新型。优选实施例并没有详尽叙述所有的细节,也不限制该实用新型仅为的具体实施方式。显然,根据本说明书

的内容,可作很多的修改和变化。本说明书选取并具体描述这些实施例,是为了更好地解释本实用新型的原理和实际应用,从而使所属技术领域技术人员能很好地理解和利用本实用新型。本实用新型仅受权利要求书及其全部范围和等效物的限制。

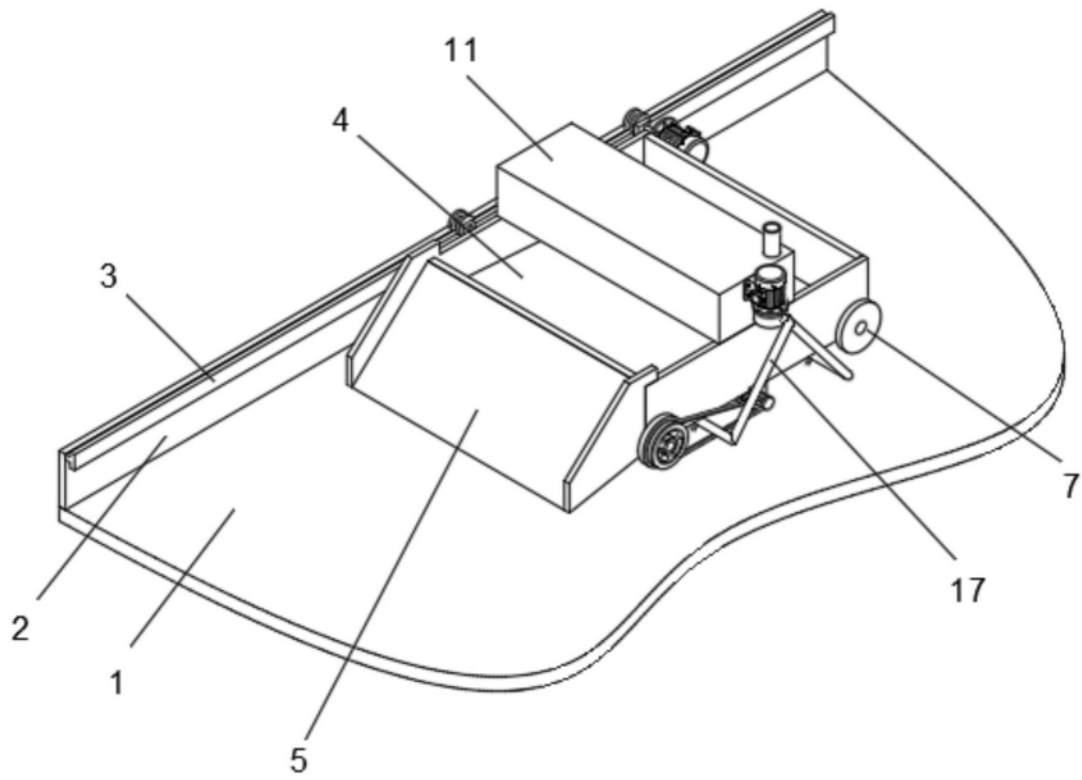


图1

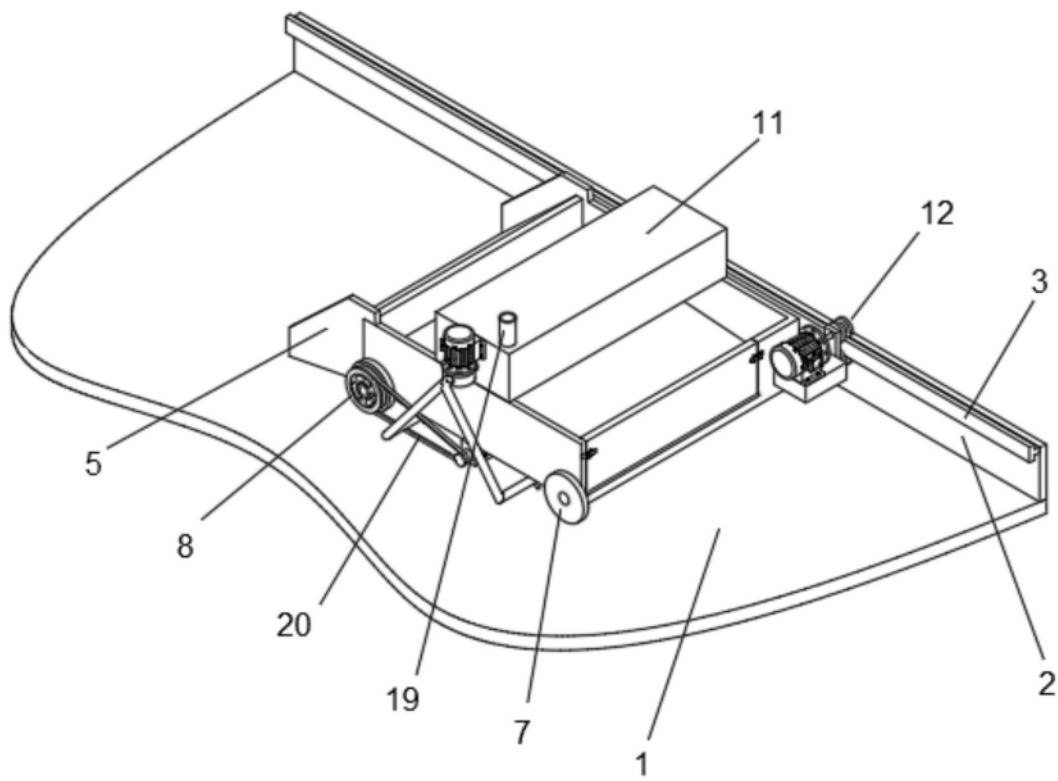


图2

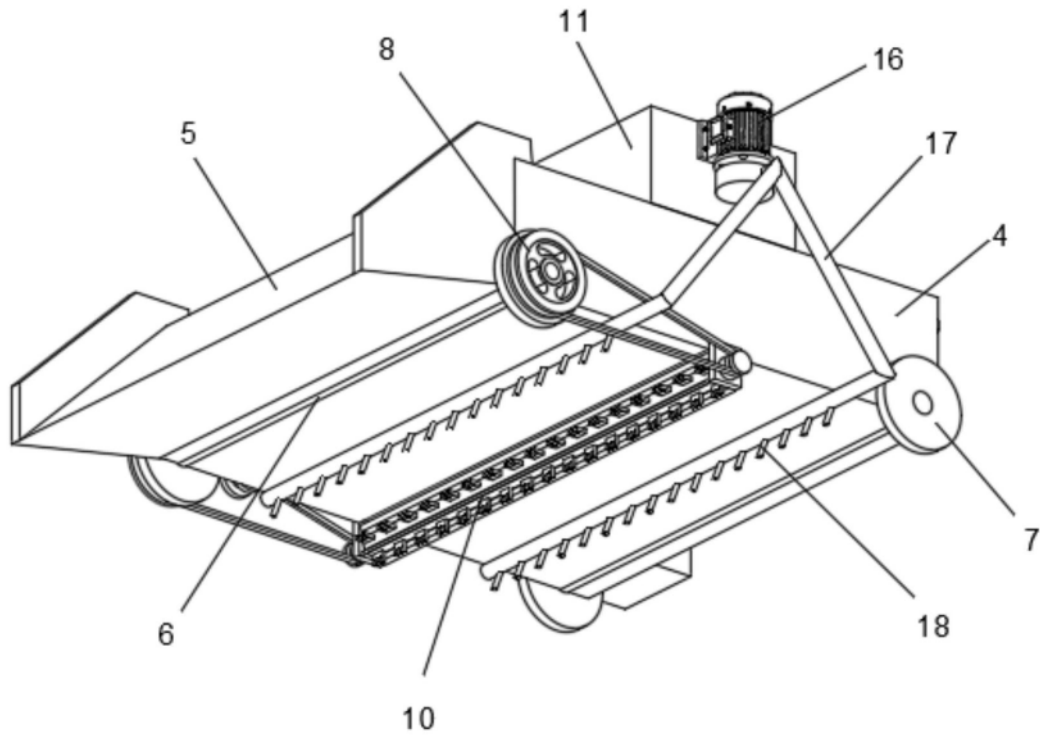


图3

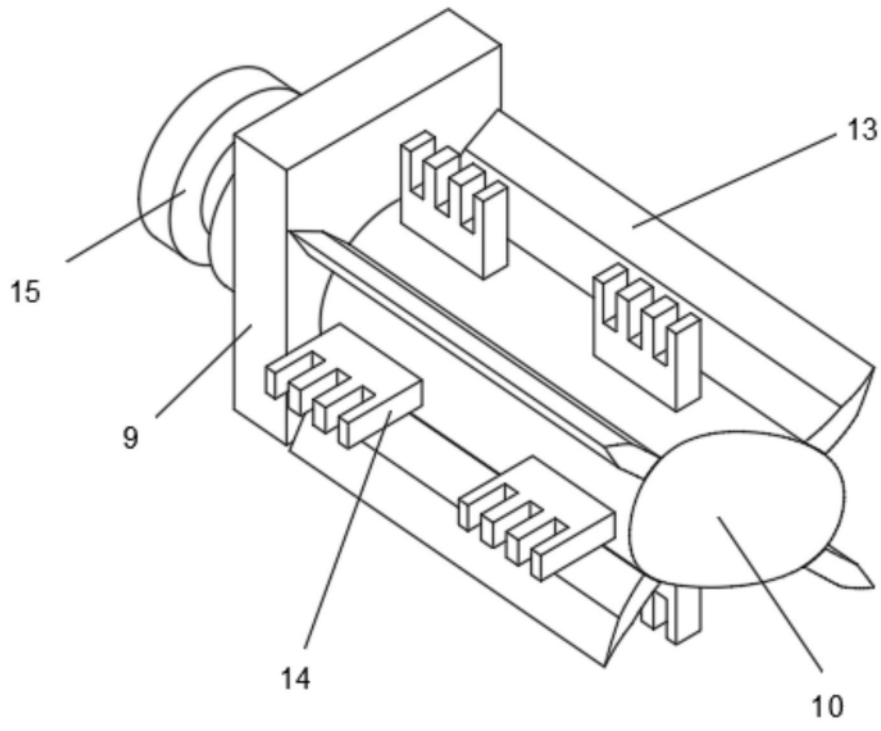


图4

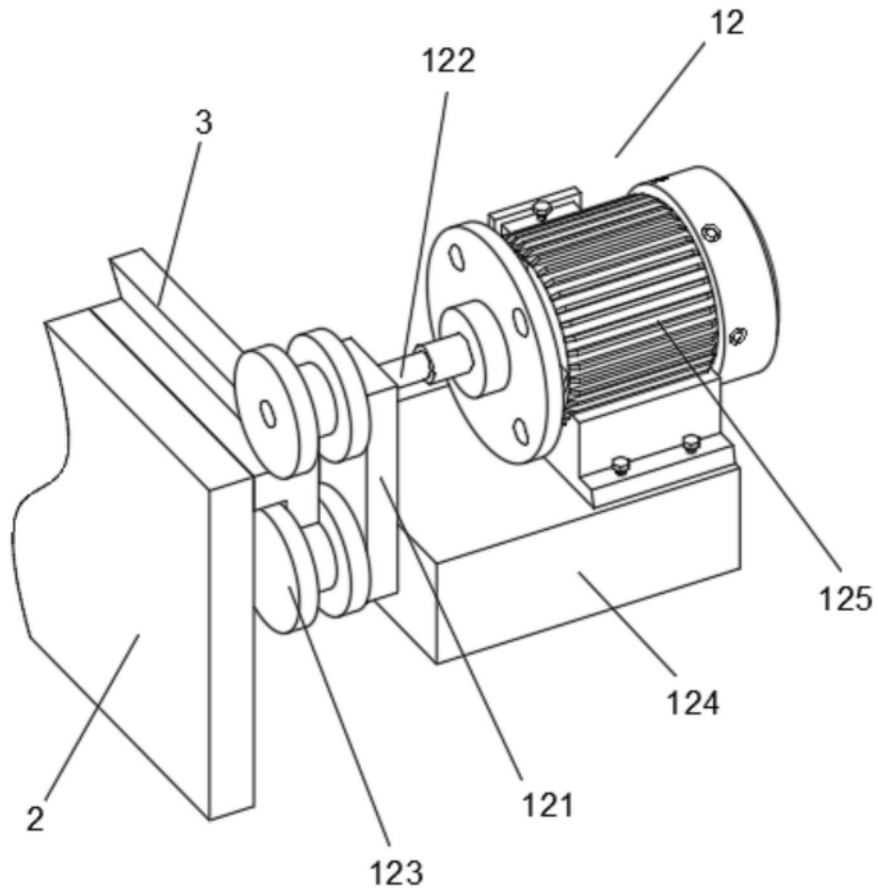


图5

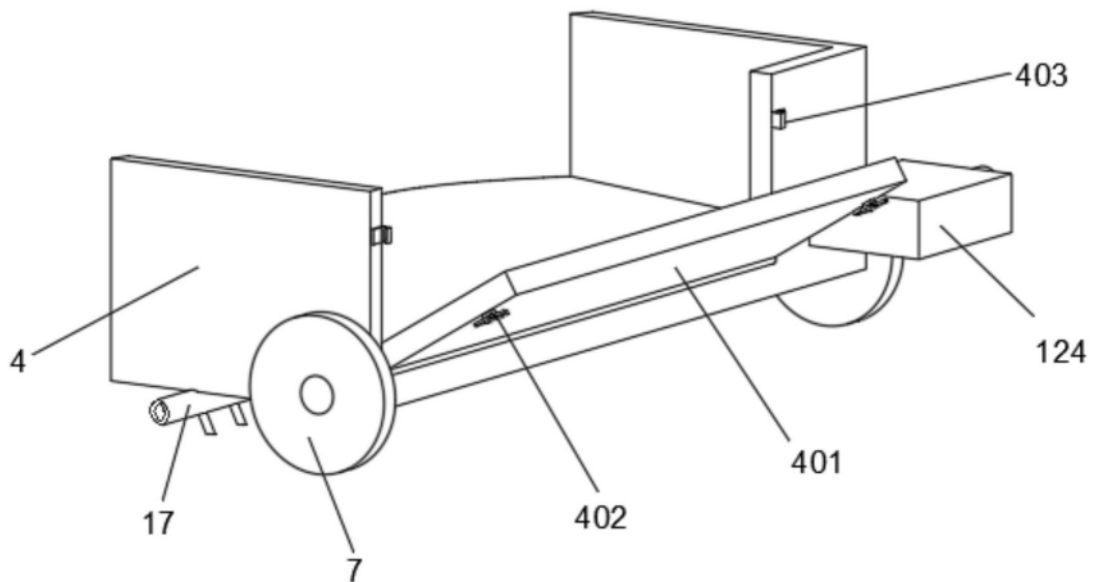


图6