

(21)申請案號：101207633

(22)申請日：中華民國 101 (2012) 年 04 月 24 日

(51)Int. Cl. : A47G19/02 (2006.01)

(71)申請人：黃鉞凱(中華民國) (TW)

新北市三重區力行路 2 段 123 巷 2 號 5 樓

(72)創作人：黃鉞凱 (TW)

(74)代理人：陳金鈴

申請專利範圍項數：8 項 圖式數：4 共 16 頁

(54)名稱

盤飾定位結構

(57)摘要

本創作係有關於一種盤飾定位結構，係主要於盤體之盤面凹設有定位槽，該定位槽中係可供裝飾件之定位塊對應嵌合定位，藉此，當食物料理於擺盤時，利用裝飾件之定位塊與盤體之定位槽對應嵌合設計，即可達到便利裝飾盤面，提高食物料理美感及刺激食慾等實質效益。

(1) . . . 盤體

(11) . . . 盤面

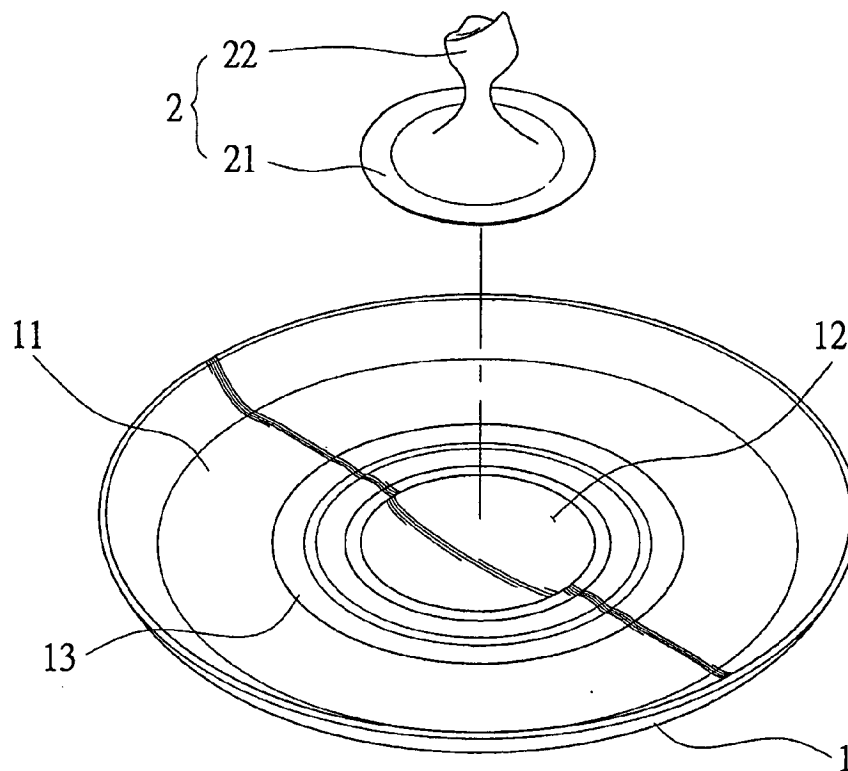
(12) . . . 定位槽

(13) . . . 波紋

(2) . . . 裝飾件

(21) . . . 定位塊

(22) . . . 飾部



第一圖

## 五、新型說明：

### 【新型所屬之技術領域】

[0001] 本創作係有關於一種盤飾定位結構，尤指一種於盤體設有定位槽，另於裝飾件設有定位槽對應嵌合之定位塊，以達到便利裝飾盤面之盤飾定位結構

### 【先前技術】

[0002] 按，食物料理係講求色、香、味俱全，每道菜除注重其香氣及美味、口感外，更講究的是其顏色的佈置安排及裝飾是否具有美感。因此，一般餐廳、飯店或外燴業者都會在喜宴等宴客餐盤上，擺放上以菜頭、胡蘿蔔、黃瓜或水果等食材雕刻而成之花、鳥、蟲、獸等花樣之裝飾物，以襯托和提升餐點的美感和增加人們享用料理時的食慾。

[0003] 然而，該擺放於餐盤上之花、鳥、蟲、獸等裝飾物，都須由廚師或專業師傅徒手雕製而成，該工藝技術只有習藝多年的廚師才能辦得到，即使在烹調上廚藝高超的廚師，若未特別下工夫研習蔬果雕塑之技藝，亦無法雕刻出該蔬果之雕藝，因此，該擺放於餐盤上之花、鳥、蟲、獸等裝飾物，在製作上極為費時、耗工，且對於刀法技巧不夠純熟的廚師而言，不但成品不良率高，更容易於雕刻過程中創傷其手指，而影響食物料理的衛生、安全性。

[0004] 再者，該用以雕飾之材料都是以未經調味及烹煮的菜頭、胡蘿蔔、黃瓜或水果等蔬果食材為主，由於未經調味及烹煮故難以食用，且可能於廚師雕刻過程中，因

廚師手部或雕刻刀具的髒污，又未經烹煮殺菌，故該由蔬果雕刻而成之裝飾物上可能附著有細菌，其衛生係無法有效掌控，因此，該由蔬果雕塑而成之花、鳥、蟲、獸等裝飾物，一般僅止於觀賞而不會食用，以致於常會在餐後便隨著廚餘一併丟棄，如此，該由廚師費時、耗工製作而成的擺放裝飾，於實施上係極不符合成本效益，且更為浪費食材，而十分缺乏環保性者。

[0005] 緣是，本創作人有鑑於現有設計上的缺失，乃藉其多年於相關領域的製造及設計經驗和知識的輔佐，並經多方巧思，針對現有餐盤上之裝飾物設置做更新的研發改良，而研創出本創作。

#### 【新型內容】

[0006] 本創作係有關於一種盤飾定位結構，其主要目的係為了提供一種可提高盤面裝飾便利性之盤飾定位結構。

[0007] 為了達到上述實施目的，本創作人乃研擬如下盤飾定位結構，係設有盤體，並於盤體之盤面凹設有定位槽，另設有裝飾件，該裝飾件係於底端設具有與盤體之定位槽呈對應形狀之定位塊，以與盤體之定位槽嵌合定位，復使裝飾件於定位塊上方設有飾部。

[0008] 如上所述之盤飾定位結構，其中，該盤體之定位槽係成形為由周緣往中央槽底漸行弧降，於至中央槽底形成平坦面之形狀，另裝飾件之定位塊則成形由定位塊周側往底部中央漸行弧降，於至底部中央處形成平坦面之對應形狀。

[0009] 如上所述之盤飾定位結構，其中，該盤體之盤面係進一步於定位槽周側設有與定位槽周緣形成相對形狀之波紋。

[0010] 如上所述之盤飾定位結構，其中，該盤體底部係進一步設有隔熱部。

[0011] 如上所述之盤飾定位結構，其中，該盤體之隔熱部係呈環圈狀。

[0012] 藉此，當本創作之盤飾定位結構於進行食物料理之擺盤時，即可利用裝飾件之定位塊與盤體之定位槽對應嵌合設計，達到便利裝飾盤面，提高食物料理美感及刺激食慾等實質效益。

[0013] 又本創作之盤飾定位結構係使盤體之定位槽由周緣往中央槽底漸行弧降，以及使裝飾件之定位塊由周側往底部中央漸行弧降之形狀設計，即可使裝飾件配合盤面上食物料理的擺放情況，做一定角度的傾斜擺設，以使裝飾件設置可更融入食物料理的擺放中，更增添其美觀感者。

[0014] 另本創作之盤飾定位結構之裝飾件係由射出成型或由玻璃塑造成型，因此，可以由工廠模組化量產，廚師無須另研習蔬果雕塑技藝，亦不須進行蔬果之雕刻，故實施上極為節省人力成本，且省時、省工，更具安全衛生性者。

[0015] 再者，本創作之盤飾定位結構之裝飾件係可於餐宴完畢後，將本創作之裝飾件洗淨後回收再利用，不須隨

著廚餘一併丟棄，故可以避免不必要的成本耗費及材料浪費，使物資資源可充分使用，極具環保效益者。

[0016] 又本創作之盤飾定位結構係於盤體之定位槽周側設有與定位槽周緣呈相對形狀之波紋，以供作為食物料理擺盤時的基準，如此，即可防止將裝飾件裝設於定位槽時，裝飾件不慎碰觸到食物料理，造成食物料理髒汙情形。

[0017] 復本創作之盤飾定位結構係於盤體底部凸設有呈環圈狀之隔熱部，藉由該隔熱部設置，即可提高使用者端持盤體的便利性，並降低食物料理經盤體傳導至餐桌的熱量，以避免餐桌受熱損壞者。

#### 【實施方式】

[0018] 而為令本創作之技術手段及其所能達成之效果，能夠有更完整且清楚的揭露，茲詳細說明如下，請一併參閱揭露之圖式及圖號：

[0019] 首先，請參閱第一圖所示，為本創作之盤飾定位結構，係主要由盤體（1）及裝飾件（2）所組成；其中：

[0020] 該盤體（1），係設有一盤面（11），並於該盤面（11）中央處凹設一呈圓形等形狀之定位槽（12），且使該定位槽（12）由周緣往中央槽底漸行弧降，於至中央槽底形成一平坦面，又使盤面（11）於定位槽（12）周側設有與定位槽（12）周緣呈相對形狀之波紋（13）；

[0021] 該裝飾件（2），係可由玻璃、塑膠及瓷器等成型，乃於底端呈具有一定位塊（21），並使該裝飾件（2）之定位塊（21）成形與盤體（1）之定位槽（12）相對應之形狀，以形成由定位塊（21）周側往底部中央漸行弧降，於至底部中央處形成平坦面之形狀，以與盤體（1）之定位槽（12）對應嵌合定位，又由定位塊（21）連伸而上成形有一形成花、鳥、蟲、獸或女王頭等藝術式樣之飾部（22）。

[0022] 據此，當於喜宴等宴客場合，廚師為提升食物料理之美感和增加人們享用料理時的氣氛與食慾等時，請再參閱第一圖所示，即可使用本創作之盤體（1）做為食物料理擺盤之器皿，當將食物料理擺盤時，使用者係可將食物料理以盤體（1）其盤面（11）所設波紋（13）為基準，以將食物料理沿著波紋（13）逐漸往外整齊擺放於盤面（11）上，當食物料理擺放完成後，請一併參閱第二、三圖所示，便可將裝飾件（2）擺設於盤體（1）之定位槽（12）中，藉由裝飾件（2）底端所設定位塊（21）與盤體（1）之定位槽（12）形成相對應形狀之設計，即可使裝飾件（2）嵌合定位於盤體（1）之定位槽（12）中，而呈穩定之豎立擺設，於此，利用裝飾件（2）上呈花、鳥、蟲、獸或女王頭等藝術式樣之飾部（22）的裝飾點綴，便可襯托、增添盤面（11）上擺放食物料理的美感，進而提升人們享用料理時的視覺享受與食慾。

[0023] 再者，使用者更可進一步依裝飾件（2）其飾部（

2 2 ) 之樣式與盤面 ( 1 1 ) 上食物料理擺放的情況，而將裝飾件 ( 2 ) 做一定角度的傾斜擺設，藉由盤體 ( 1 ) 之定位槽 ( 1 2 ) 由周緣往中央槽底漸行弧降，以及裝飾件 ( 2 ) 之定位塊 ( 2 1 ) 由周側往底部中央漸行弧降之形狀設計，即可使裝飾件 ( 2 ) 依該弧緣而做適當角度之擺設變化，以使裝飾件 ( 2 ) 可配合食物料理的擺放形態，做更具美感之擺設，而使裝飾件 ( 2 ) 設置更融入食物料理的擺放中，增添其藝術之質感。

[0024] 由於本創作之裝飾件 ( 2 ) 係由射出成型或由玻璃塑造成型，故可以由工廠模組化量產，不須由廚師研習蔬果雕塑之技藝後，再進行蔬果之雕刻，因此，製作上極為節省人力成本，且相當省時、省工，更可避免刀法技巧不夠純熟的廚師於雕刻過程中，製出不良成品，須將該不良成品廢棄，所造成之蔬果材料之浪費，以及該刀法不夠純熟的廚師於雕刻不慎創傷其手指，影響食物料理衛生、安全性等情形。另本創作之裝飾件 ( 2 ) 由於係由射出成型或由玻璃塑造成型，是以，當餐宴完畢後，係可將本創作之裝飾件 ( 2 ) 洗淨後回收再利用，不須於餐宴完畢後即隨著廚餘一併丟棄，故可以避免不必要的成本耗費及材料浪費，而使物資資源充分使用，極符合環保上效益者。

[0025] 又請參閱第四圖所示，為本創作之另一實施例，係可於盤體 ( 1 ) 底部中央處進一步凸設有一呈環圈狀之隔熱部 ( 1 4 )，利用該隔熱部 ( 1 4 ) 設置，當使用者端持本創作之盤體 ( 1 ) 時，其手指即可持拿於該盤

體（1）較不受擺放之食物料理熱量傳導的周緣及隔熱部（14）等溫度較低處，如此，便可提高使用者端持盤體（1）的輕鬆便利性者，同時，藉由該盤體（1）底部環圈狀之隔熱部（14）設置，更可於食物料理上桌時，降低食物料理經盤體（1）傳導至餐桌的熱量，以避免餐桌因受熱而於其上產生痕跡等損壞者。

[0026] 由上述結構及實施方式可知，本創作係具有如下優點：

[0027] 1. 本創作之盤飾定位結構係於盤體設有定位槽，另於裝飾件底端設有與盤體之定位槽呈對應形狀之定位塊，藉此，以使裝飾件可以利用其定位塊穩定嵌合於盤體之定位槽中，以達到裝飾盤面，提高食物料理美感及刺激食慾等實質效益。

[0028] 2. 本創作之盤飾定位結構係使盤體之定位槽由周緣往中央槽底漸行弧降，以及使裝飾件之定位塊由周側往底部中央漸行弧降之形狀設計，即可使裝飾件配合盤面上食物料理的擺放情況，做一定角度的傾斜擺設，以使裝飾件設置可更融入食物料理的擺放中，更增添其美觀感者。

[0029] 3. 本創作之盤飾定位結構之裝飾件係由射出成型或由玻璃塑造成型，因此，可以由工廠模組化量產，廚師無須另研習蔬果雕塑技藝，亦不須進行蔬果之雕刻，故實施上極為節省人力成本，且省時、省工，更具安全衛生性者。

[0030] 4. 本創作之盤飾定位結構之裝飾件係可於餐宴完畢後，將本創作之裝飾件洗淨後回收再利用，不須隨著廚餘一併丟棄，故可以避免不必要的成本耗費及材料浪費，使物資資源可充分使用，極具環保效益者。

[0031] 5. 本創作之盤飾定位結構係於盤體之定位槽周側設有與定位槽周緣呈相對形狀之波紋，以供作為食物料理擺盤時的基準，如此，即可防止將裝飾件裝設於定位槽時，裝飾件不慎碰觸到食物料理，造成食物料理髒汙情形。

[0032] 6. 本創作之盤飾定位結構係於盤體底部凸設有呈環圈狀之隔熱部，藉由該隔熱部設置，即可提高使用者端持盤體的便利性，並降低食物料理經盤體傳導至餐桌的熱量，以避免餐桌受熱損壞者。

[0033] 綜上所述，本創作實施例確能達到所預期功效，又其所揭露之具體構造，不僅未曾見諸於同類產品中，亦未曾公開於申請前，誠已完全符合專利法之規定與要求，爰依法提出新型專利之申請，懇請惠予審查，並賜准專利，則實感德便。

#### 【圖式簡單說明】

[0034] 第一圖：本創作之立體分解圖

[0035] 第二圖：本創作之組合立體圖

[0036] 第三圖：本創作之組合剖視圖

[0037] 第四圖：本創作之另一實施例組合剖視圖

【主要元件符號說明】

[0038] ( 1 ) 盤體 ( 1 1 ) 盤面

[0039] ( 1 2 ) 定位槽 ( 1 3 ) 波紋

[0040] ( 1 4 ) 隔熱部 ( 2 ) 裝飾件

[0041] ( 2 1 ) 定位塊 ( 2 2 ) 飾部

M436403

專利案號：101207633



智專收字第：1012024809-0



DTD版本：1.0.2

日期：101年04月24日  
新型專利說明書

公告本

※記號部分請勿填寫

※申請案號：101207633

※IPC分類：A41G 19/02 (2006.01)

※申請日：101.4.24

一、新型名稱：

盤飾定位結構

二、中文新型摘要：

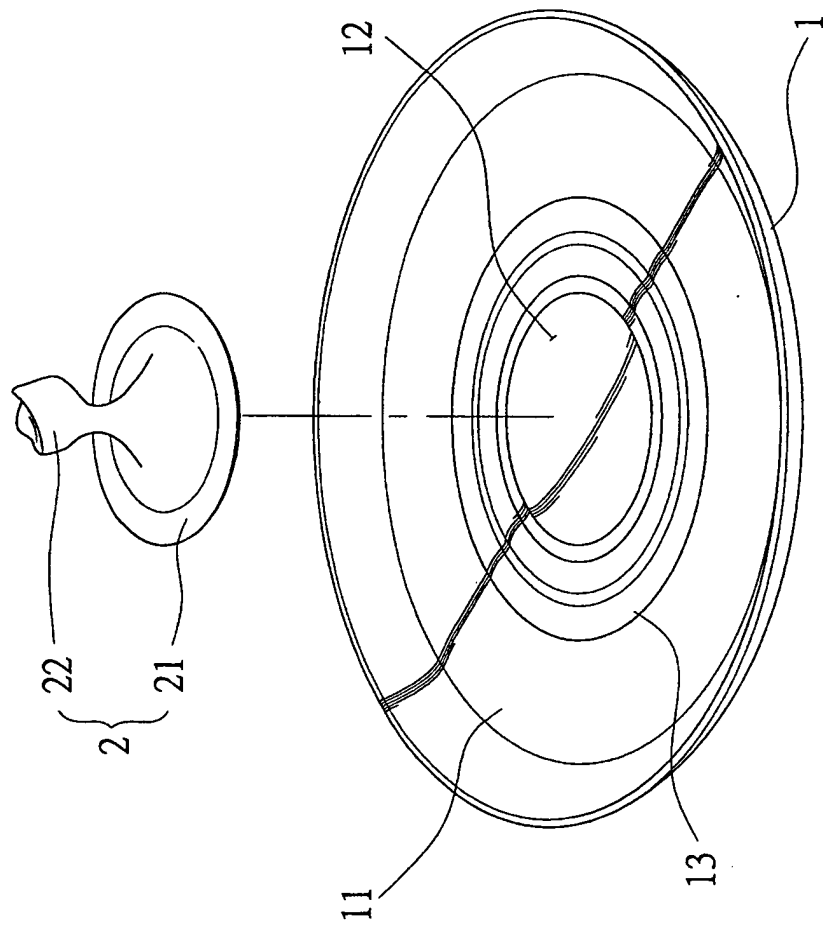
本創作係有關於一種盤飾定位結構，係主要於盤體之盤面凹設有定位槽，該定位槽中係可供裝飾件之定位塊對應嵌合定位，藉此，當食物料理於擺盤時，利用裝飾件之定位塊與盤體之定位槽對應嵌合設計，即可達到便利裝飾盤面，提高食物料理美感及刺激食慾等實質效益。

三、英文新型摘要：

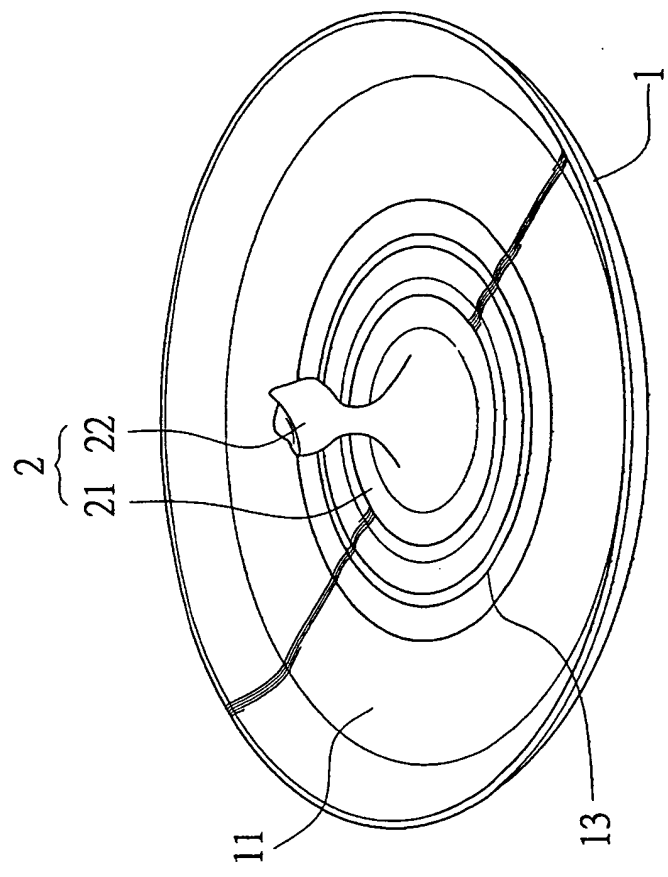
## 六、申請專利範圍：

- 1 . 一種盤飾定位結構，係設有盤體，並於盤體之盤面凹設有定位槽，另設有裝飾件，該裝飾件係於底端設具有與盤體之定位槽呈對應形狀之定位塊，以與盤體之定位槽嵌合定位，復使裝飾件於定位塊上方設有飾部。
- 2 . 如申請專利範圍第1項所述盤飾定位結構，其中，該盤體之定位槽係成形為由周緣往中央槽底漸行弧降，於至中央槽底形成平坦面之形狀，另裝飾件之定位塊則成形由定位塊周側往底部中央漸行弧降，於至底部中央處形成平坦面之對應形狀。
- 3 . 如申請專利範圍第2項所述盤飾定位結構，其中，該盤體之盤面係進一步於定位槽周側設有與定位槽周緣形成相對形狀之波紋。
- 4 . 如申請專利範圍第3項所述盤飾定位結構，其中，該盤體底部係進一步設有隔熱部。
- 5 . 如申請專利範圍第4項所述盤飾定位結構，其中，該盤體之隔熱部係呈環圈狀。
- 6 . 如申請專利範圍第1項所述盤飾定位結構，其中，該盤體之盤面係進一步於定位槽周側設有與定位槽周緣形成相對形狀之波紋。
- 7 . 如申請專利範圍第1項所述盤飾定位結構，其中，該盤體底部係進一步設有隔熱部。
- 8 . 如申請專利範圍第7項所述盤飾定位結構，其中，該盤體之隔熱部係呈環圈狀。

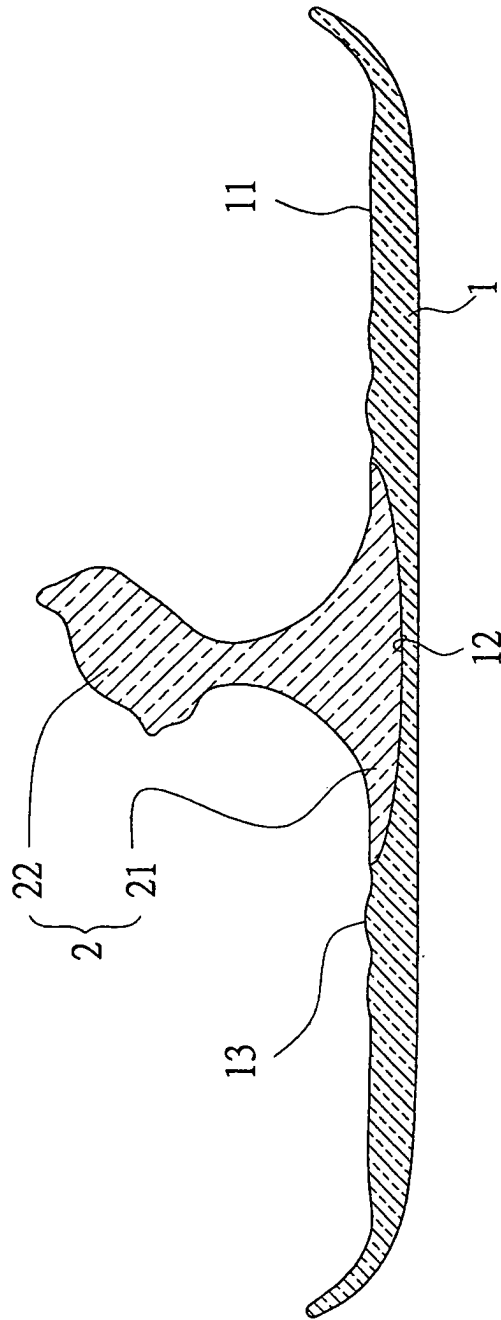
七、圖式：



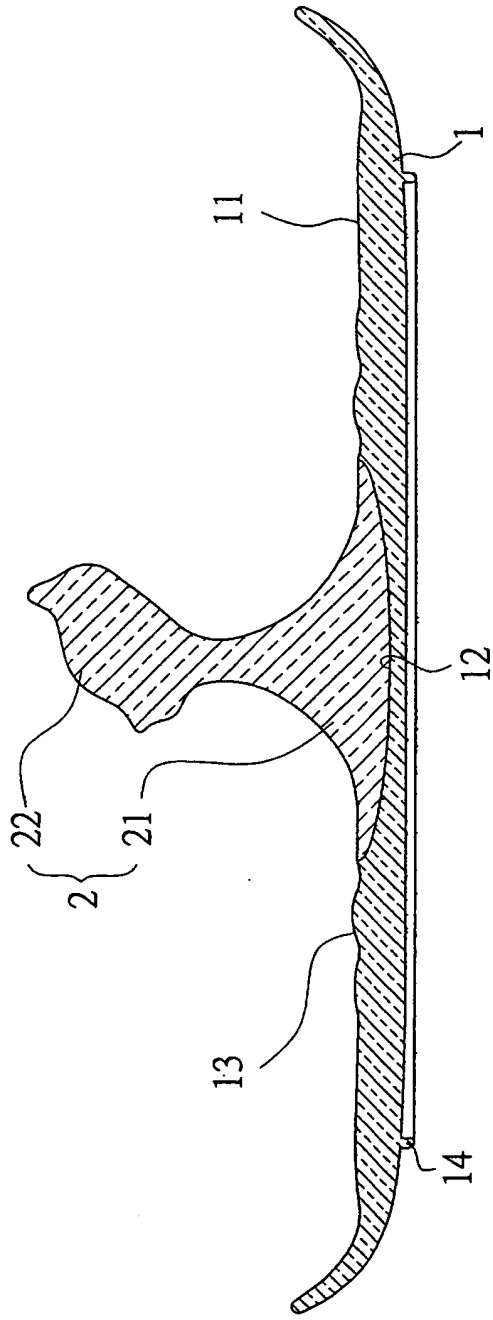
第一圖



第二圖



第三圖



第四圖

四、指定代表圖：

(一)本案指定代表圖為：第(一)圖。

(二)本代表圖之元件符號簡單說明：

- (1) 盤體           (11) 盤面
- (12) 定位槽       (13) 波紋
- (2) 裝飾件       (21) 定位塊
- (22) 飾部