

(12) **Recherchenbericht**
(Österreichische Patentanmeldung)

(21) Anmeldenummer: A 50021/2021 (51) Int. Cl.: **A21B 3/13** (2006.01)
(22) Anmeldetag: 19.01.2021 **A47J 37/01** (2006.01)
(88) Recherchenbericht
veröffentlicht am: 15.09.2021

(30) Priorität:
21.01.2020 DE 202020000263.1 beansprucht.

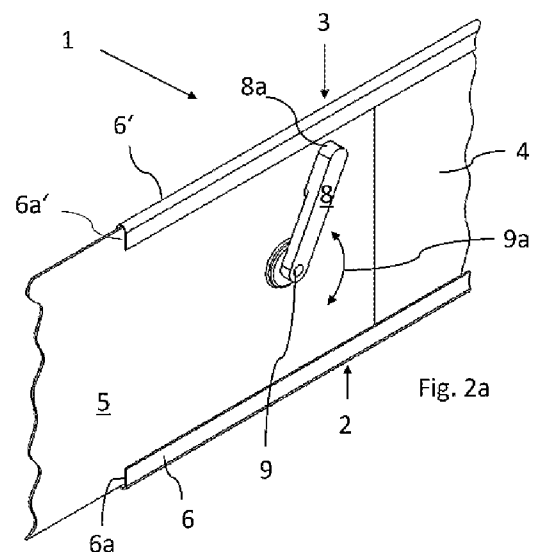
(56) Entgegenhaltungen:
DE 202018107383 U1
DE 202012006238 U1
AT 411864 B
US 1154972 A

(71) Patentanmelder:
Rasig Jürgen
74889 Sinsheim-Hoffenheim (DE)

(74) Vertreter:
Hübscher & Partner Patentanwälte GmbH
4020 Linz (AT)

(54) **Arretiermittel für Backrahmen**

(57) Es wird ein verstellbarer Backrahmen (1) mit einem oberen Rand (2) und einem unteren Rand (3) und mit mindestens zwei lösbar verbindbaren Rahmenendstücken (4, 5), beschrieben, wobei am oberen Rand (2) und unteren Rand (3) des ersten Rahmenendstücks (4) U-förmige Laschen (6, 6a, 6', 6a') angeordnet sind, die beim Verbinden der Rahmenendstücke (4, 5) als Führung für die Ränder (2, 3) des zweiten Rahmenendstücks (5) dienen, der Backrahmen aufweisend ein Arretiermittel (7, 8, 9) für die verbundenen Rahmenendstücke (4, 5), das mit dem Backrahmen (1) fest verbunden ist und zwischen einer Arretierstellung und einer Freigabestellung verstellbar ist, wobei in Arretierstellung das zweite Rahmenendstück (5) mit einem Rand (2, 3) in Richtung (12) in den Radius der korrespondierenden U-förmigen Lasche (6, 6', 6a, 6a') gepresst wird, um dort einen Kraftschluss zu bewirken.



Klassifikation des Anmeldegegenstands gemäß IPC: A21B 3/13 (2006.01); A47J 37/01 (2006.01)		
Klassifikation des Anmeldegegenstands gemäß CPC: A21B 3/137 (2013.01); A21B 3/13 (2013.01); A47J 37/01 (2013.01); Y10S 99/15 (2013.01)		
Recherchierter Prüfstoff (Klassifikation): A21B, A47J, Y10S		
Konsultierte Online-Datenbank: EPODOC, PATDEW, PATENW, WPIAP, ESPACENET		
Dieser Recherchenbericht wurde zu den am 19.01.2021 eingereichten Ansprüchen 1 - 7 erstellt.		
Kategorie ^{*)}	Bezeichnung der Veröffentlichung: Ländercode, Veröffentlichungsnummer, Dokumentart (Anmelder), Veröffentlichungsdatum, Textstelle oder Figur soweit erforderlich	Betreffend Anspruch
X	DE 202018107383 U1 (GEFU KUECHENBOSS GMBH & CO KG [DE]) 09. Januar 2019 (09.01.2019) Absätze [0001], [0005] - [0007], [0012]- [0016] und [0017] - [0025]; sowie Fig. 3 - 5b	1
A	DE 202012006238 U1 (LARES BLECHWARENFABRIKATION GMBH [DE], RASIG JUERGEN [DE]) 08. August 2012 (08.08.2012) Absätze [0001] - [0006]	1 - 5
A	AT 411864 B (KLAPPER ULRICH [AT]) 26. Juli 2004 (26.07.2004) Seite 1, Zeilen 1 - 16 und 34 - 49; sowie Fig. 1 und 2	1
A	US 1154972 A (CARLSON AMANDA C [US]) 28. September 1915 (28.09.1915) Seite 1, Zeilen 13 - 53; sowie Fig. 1 und 2	1
Datum der Beendigung der Recherche: 30.08.2021		Seite 1 von 1
		Prüfer(in): HOFREITER Manuel
^{*)} Kategorien der angeführten Dokumente: X Veröffentlichung von besonderer Bedeutung : der Anmeldegegenstand kann allein aufgrund dieser Druckschrift nicht als neu bzw. auf erfinderischer Tätigkeit beruhend betrachtet werden. Y Veröffentlichung von Bedeutung : der Anmeldegegenstand kann nicht als auf erfinderischer Tätigkeit beruhend betrachtet werden, wenn die Veröffentlichung mit einer oder mehreren weiteren Veröffentlichungen dieser Kategorie in Verbindung gebracht wird und diese Verbindung für einen Fachmann naheliegend ist.		A Veröffentlichung, die den allgemeinen Stand der Technik definiert. P Dokument, das von Bedeutung ist (Kategorien X oder Y), jedoch nach dem Prioritätstag der Anmeldung veröffentlicht wurde. E Dokument, das von besonderer Bedeutung ist (Kategorie X), aus dem ein „ älteres Recht “ hervorgehen könnte (früheres Anmeldedatum, jedoch nachveröffentlicht, Schutz ist in Österreich möglich, würde Neuheit in Frage stellen). & Veröffentlichung, die Mitglied der selben Patentfamilie ist.