



(12) 实用新型专利

(10) 授权公告号 CN 203088466 U

(45) 授权公告日 2013. 07. 31

(21) 申请号 201320005787. 1

(22) 申请日 2013. 01. 07

(73) 专利权人 陈旭钿

地址 515644 广东省潮安县彩塘镇金砂一村
金星里南新路六横巷 4 号

(72) 发明人 陈旭钿

(51) Int. Cl.

A47G 19/02 (2006. 01)

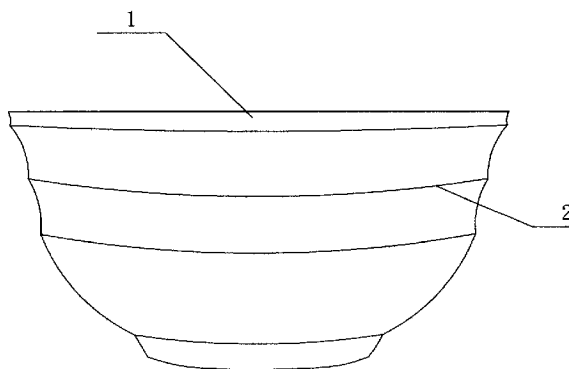
权利要求书1页 说明书1页 附图1页

(54) 实用新型名称

一种新型的不锈钢碗

(57) 摘要

一种新型的不锈钢碗,具体涉及餐饮用具技术领域。它包含不锈钢碗本体(1),其特征在于所述的不锈钢碗本体(1)的外层中间设置有向外凸出(2)。它结构简单,在外部设置向外凸出,方便了手指与碗的掌握,不易滑落,立体感强,造型更加美观。



1. 一种新型的不锈钢碗,它包含不锈钢碗本体(1),其特征在于所述的不锈钢碗本体(1)的外层中间设置有向外凸出(2)。

一种新型的不锈钢碗

技术领域：

[0001] 本实用新型涉及餐饮用具技术领域，具体涉及一种新型的不锈钢碗。

背景技术：

[0002] 碗是我们日常生活吃饭必备之物。市面上一般的不锈钢碗的碗身外部呈鼓形，这种碗放置在手掌上，由于表面较光滑，不便于用手握住碗，容易造成碗从手中滑落。

实用新型内容：

[0003] 本实用新型的目的是提供一种新型的不锈钢碗，它结构简单，在外部设置向外凸出，方便了手指与碗的掌握，不易滑落，立体感强，造型更加美观。

[0004] 为了解决背景技术所存在的问题，本实用新型是采用以下技术方案：它包含不锈钢碗本体 1，其特征在于所述的不锈钢碗本体 1 的外层中间设置有向外凸出 2。

[0005] 本实用新型具有以下有益效果：它结构简单，在碗身外部中间设置向外凸出，大拇指手指恰好按在碗凸出之处，方便了手指与碗的掌握，不易滑落，立体感强，造型更加美观。

附图说明：

[0006] 图 1 是本实用新型结构示意图；

具体实施方式：

[0007] 参看图 1，本具体实施方式采用以下技术方案：它包含不锈钢碗本体 1，其特征在于所述的不锈钢碗本体 1 的外层中间设置有向外凸出 2。

[0008] 本具体实施方式具有以下有益效果：它结构简单，在碗身外部中间设置向外凸出，大拇指手指恰好按在碗凸出之处，方便了手指与碗的掌握，不易滑落，立体感强，造型更加美观。

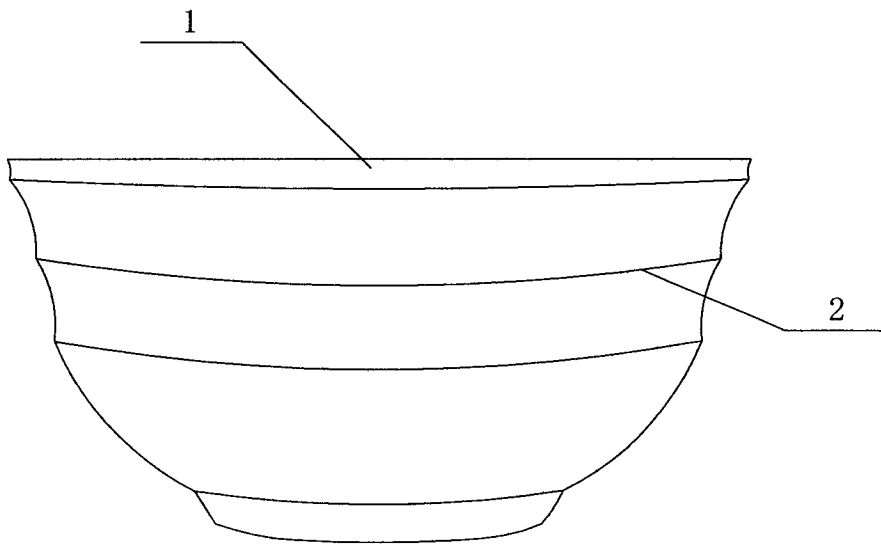


图 1