



(12) 实用新型专利

(10) 授权公告号 CN 203906499 U

(45) 授权公告日 2014. 10. 29

(21) 申请号 201420289133. 0

(22) 申请日 2014. 06. 03

(73) 专利权人 常州汇森电子有限公司

地址 213000 江苏省常州市武进高新区兰陵南路 588 号 8 幢 815

(72) 发明人 刘海林

(74) 专利代理机构 苏州广正知识产权代理有限公司 32234

代理人 刘述生

(51) Int. Cl.

F16B 35/04 (2006. 01)

F16F 1/12 (2006. 01)

(ESM) 同样的发明创造已同日申请发明专利

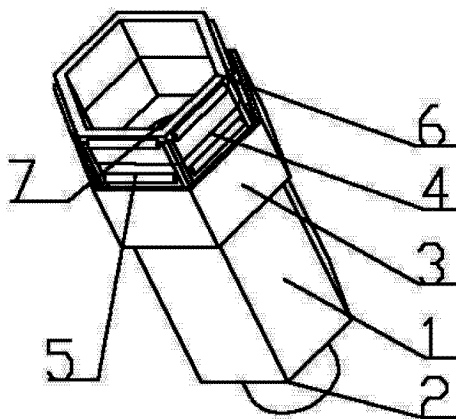
权利要求书1页 说明书2页 附图1页

(54) 实用新型名称

展开式弹簧铜柱

(57) 摘要

本实用新型公开了一种展开式弹簧铜柱,包括:铜柱体、螺纹头、固定套筒、弹簧和曲杆,所述铜柱体下端设置有螺纹头,固定套筒套接在铜柱体上,固定套筒内设置有弹簧,所述曲杆设置在铜柱体和固定套筒中间,曲杆一端与铜柱体固定。通过上述方式,本实用新型展开式弹簧铜柱具有可靠性能高、结构紧凑、固定性好、适应孔径大、方便固定、无需垫片等优点,同时在紧固件市场有着广泛的市场前景。



1. 一种展开式弹簧铜柱,其特征在于,包括:铜柱体、螺纹头、固定套筒、弹簧和曲杆,所述铜柱体下端设置有螺纹头,固定套筒套接在铜柱体上,固定套筒内设置有弹簧,所述曲杆设置在铜柱体和固定套筒中间,曲杆一端与铜柱体固定。

2. 根据权利要求1所述的展开式弹簧铜柱,其特征在于,所述曲杆为两段设计,曲杆中央等分处和曲杆两端设置有旋转轴,曲杆顶端设置有套环。

3. 根据权利要求2所述的展开式弹簧铜柱,其特征在于,所述曲杆设置有多根,套环四周呈等距分布有旋转轴。

4. 根据权利要求1所述的展开式弹簧铜柱,其特征在于,所述铜柱体和固定套筒为棱数量相同的正棱柱体,铜柱体外径小于固定套筒内径。

5. 根据权利要求1所述的展开式弹簧铜柱,其特征在于,所述铜柱体上端设置有固定螺柱或固定螺孔。

展开式弹簧铜柱

技术领域

[0001] 本实用新型涉及紧固件领域,特别是涉及一种展开式弹簧铜柱。

背景技术

[0002] 铜柱是生产生活中常用的零件,通常用于固定或支撑零部件,具有使用方便适应性好方便扩展等优点,现有的铜柱尺寸相对固定,对于孔径略大的零件支撑性不佳,同时,为保证良好的支撑固定,通常需要配用垫片。

发明内容

[0003] 本实用新型主要解决的技术问题是提供一种展开式弹簧铜柱,通过设计可弯折压缩的曲杆,实现铜柱对不同孔径零件的适应性;通过设置螺柱或螺孔,实现不同的固定需要;通过设计固定套筒和弹簧,保证了收纳时曲杆的收拢;具有可靠性能高、结构紧凑、固定性好、适应孔径大、方便固定、无需垫片等优点,同时在紧固件市场有着广泛的市场前景。

[0004] 为解决上述技术问题,本实用新型采用的一个技术方案是:提供一种展开式弹簧铜柱,包括:铜柱体、螺纹头、固定套筒、弹簧和曲杆,所述铜柱体下端设置有螺纹头,固定套筒套接在铜柱体上,固定套筒内设置有弹簧,所述曲杆设置在铜柱体和固定套筒中间,曲杆一端与铜柱体固定。

[0005] 在本实用新型一个较佳实施例中,所述曲杆为两段设计,曲杆中央等分处和曲杆两端设置有旋转轴,曲杆顶端设置有套环。

[0006] 在本实用新型一个较佳实施例中,所述曲杆设置有多根,套环四周呈等距分布有旋转轴。

[0007] 在本实用新型一个较佳实施例中,所述铜柱体和固定套筒为棱数量相同的正棱柱体,铜柱体外径小于固定套筒内径。

[0008] 在本实用新型一个较佳实施例中,所述铜柱体上端设置有固定螺柱或固定螺孔。

[0009] 本实用新型的有益效果是:本实用新型展开式弹簧铜柱通过设计可弯折压缩的曲杆,实现铜柱对不同孔径零件的适应性;通过设置螺柱或螺孔,实现不同的固定需要;通过设计固定套筒和弹簧,保证了收纳时曲杆的收拢;具有可靠性能高、结构紧凑、固定性好、适应孔径大、方便固定、无需垫片等优点,同时在紧固件市场有着广泛的市场前景。

附图说明

[0010] 为了更清楚地说明本实用新型实施例中的技术方案,下面将对实施例描述中所需要使用的附图作简单地介绍,显而易见地,下面描述中的附图仅仅是本实用新型的一些实施例,对于本领域普通技术人员来讲,在不付出创造性劳动的前提下,还可以根据这些附图获得其它的附图,其中:

[0011] 图1是本实用新型的展开式弹簧铜柱一较佳实施例的结构示意图;

[0012] 附图中各部件的标记如下:1、铜柱体,2、螺纹头,3、固定套筒,4、曲杆,5、旋转轴,

6、套环,7、固定螺孔。

具体实施方式

[0013] 下面将对本实用新型实施例中的技术方案进行清楚、完整地描述,显然,所描述的实施例仅是本实用新型的一部分实施例,而不是全部的实施例。基于本实用新型中的实施例,本领域普通技术人员在没有做出创造性劳动前提下所获得的所有其它实施例,都属于本实用新型保护的范围。

[0014] 请参阅图 1,本实用新型实施例包括:

[0015] 一种展开式弹簧铜柱,包括:铜柱体 1、螺纹头 2、固定套筒 3、弹簧和曲杆 4,所述铜柱体 1 下端设置有螺纹头 2,固定套筒 3 套接在铜柱体 1 上,固定套筒 3 内设置有弹簧,所述曲杆 4 设置在铜柱体 1 和固定套筒 3 中间,曲杆 4 一端与铜柱体 1 固定。

[0016] 所述曲杆 4 为两段设计,曲杆 4 中央等分处和曲杆 4 两端设置有旋转轴 5,曲杆 4 顶端设置有套环 6,方便曲杆 4 的收拢固定和弯折。

[0017] 所述曲杆 4 设置有多根,套环 6 四周呈等距分布有旋转轴 5,可有效实现曲杆的展开。

[0018] 所述铜柱体 1 和固定套筒 3 为棱数量相同的正棱柱体,铜柱体 1 外径小于固定套筒 3 内径,方便铜柱和固定套运动。

[0019] 所述铜柱体 1 上端设置有固定螺柱或固定螺孔 7,可按照所需形式完成螺柱固定。

[0020] 本实用新型展开式弹簧铜柱的有益效果是:

[0021] 一、通过设计可弯折压缩的曲杆,实现铜柱对不同孔径零件的适应性;

[0022] 二、通过设置螺柱或螺孔,实现不同的固定需要;

[0023] 三、通过设计固定套筒和弹簧,保证了收纳时曲杆的收拢;

[0024] 四、具有可靠性能高、结构紧凑、固定性好、适应孔径大、方便固定、无需垫片等优点,同时在紧固件市场有着广泛的市场前景。

[0025] 以上所述仅为本实用新型的实施例,并非因此限制本实用新型的专利范围,凡是利用本实用新型说明书内容所作的等效结构或等效流程变换,或直接或间接运用在其它相关的技术领域,均同理包括在本实用新型的专利保护范围内。

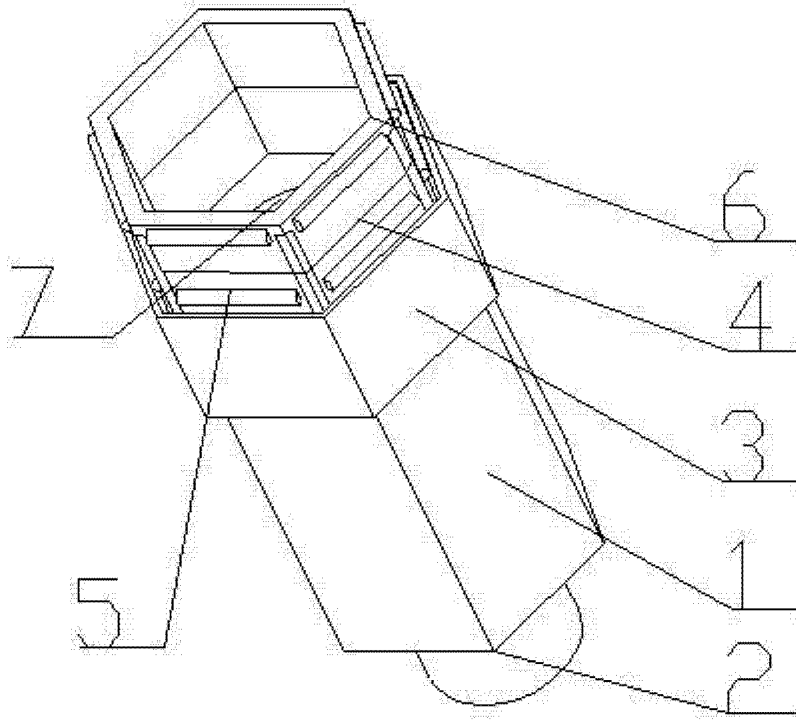


图 1