



## (12)实用新型专利

(10)授权公告号 CN 207821499 U

(45)授权公告日 2018.09.07

(21)申请号 201721414076.4

(22)申请日 2017.10.28

(73)专利权人 陈奕希

地址 321199 浙江省金华市兰溪市云山街  
道云山小区3幢4单元301室

(72)发明人 陈奕希

(51)Int.Cl.

A47C 17/86(2006.01)

A61H 15/00(2006.01)

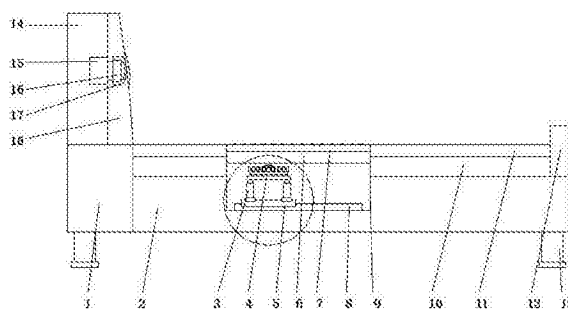
权利要求书1页 说明书3页 附图2页

### (54)实用新型名称

一种带有脊椎按摩功能的家具床

### (57)摘要

本实用新型公开了一种带有脊椎按摩功能的家具床,包括床板、电子滑轨、床尾挡板、电磁按摩仪和马达,所述床板的端头安装有靠背座,且靠背座的底部以及床板远离靠背座的底部皆安装有床腿,所述电动升降柱的顶部安装有第一安装板,且第一安装板的顶部安装有转盘,所述转盘顶部的中央位置处安装有安装柱,所述安装柱的四边皆安装有马达,且马达的输出端通过联轴器安装有轴杆,所述轴杆上套有四组按摩滚轮,所述转盘的上方安装有橡胶垫,且橡胶垫上铺设棉垫。本实用新型在床上安装了两组按摩仪器,提高了床的实用性,设置的电磁按摩仪,可以在使用时对颈部进行按摩,可以有效的缓解颈椎病,同时也能缓解长时间伏案工作导致的疲劳。



1. 一种带有脊椎按摩功能的家具床,包括床板(2)、电子滑轨(8)、床尾挡板(12)、电磁按摩仪(16)和马达(21),其特征在于:所述床板(2)的端头安装有靠背座(1),且靠背座(1)的底部以及床板(2)远离靠背座(1)的底部皆安装有床腿(13),所述床板(2)顶部远离靠背座(1)的一端安装有床尾挡板(12),且靠背座(1)的顶部安装有背板(14),所述背板(14)的内侧设有靠背棉垫(18),所述背板(14)的内部安装有电动伸缩杆(15),且电动伸缩杆(15)的输出端安装有电磁按摩仪(16),所述床板(2)的顶部安装有第二安装板(10),且第二安装板(10)的顶部铺设海绵垫(11),所述床板(2)内部靠近靠背座(1)的一端设有安装槽(9),且安装槽(9)内部的底端安装有电子滑轨(8),所述电子滑轨(8)上安装有滑块(5),且滑块(5)的顶部安装有电动升降柱(3),所述电动升降柱(3)的顶部安装有第一安装板(4),且第一安装板(4)的顶部安装有转盘(24),所述转盘(24)顶部的中央位置处安装有安装柱(23),且安装柱(23)的顶部安装有弧形盖(22),所述安装柱(23)的四边皆安装有马达(21),且马达(21)的输出端通过联轴器安装有轴杆(19),所述轴杆(19)上套有四组按摩滚轮(20),所述转盘(24)的上方安装有橡胶垫(6),且橡胶垫(6)上铺设棉垫(7)。

2. 根据权利要求1所述的一种带有脊椎按摩功能的家具床,其特征在于:所述棉垫(7)的上表面均匀分布有球型凸起。

3. 根据权利要求1所述的一种带有脊椎按摩功能的家具床,其特征在于:所述床腿(13)的底部安装有防潮垫。

4. 根据权利要求1所述的一种带有脊椎按摩功能的家具床,其特征在于:所述电磁按摩仪(16)的外部包覆有保护套(17)。

5. 根据权利要求1所述的一种带有脊椎按摩功能的家具床,其特征在于:所述电磁按摩仪(16)位置处的靠背棉垫(18)上设有保护垫。

## 一种带有脊椎按摩功能的家具床

### 技术领域

[0001] 本实用新型涉及家具用品领域,具体为一种带有脊椎按摩功能的家具床。

### 背景技术

[0002] 随着时代的发展,人们的生活水平不断地提高,但是人们的工作大多是长期使用电脑伏案工作、精英人士和长期弯腰低头工作者会经常性的引起腰酸背痛以及腿部酸痛,这主要是由于工作中不良行为以及缺乏运动引起的,长期发展容易诱发各种病,现有的按摩器械,几乎都存在在结构复杂,成本较高,使用不便的问题,大多数病人需要住院由按摩师人工按摩治疗保健,因此有必要设有一款能够按摩的装置对身体进行按摩,现有的按摩一起大多是按摩仪或者独立的按摩仪器,不方便使用,因此有必要设有一款能够解决上述问题的产品。

### 实用新型内容

[0003] 本实用新型的目的在于提供一种带有脊椎按摩功能的家具床,以解决上述背景技术中提出的技术问题。

[0004] 为实现上述目的,本实用新型提供如下技术方案:一种带有脊椎按摩功能的家具床,包括床板、电子滑轨、床尾挡板、电磁按摩仪和马达,所述床板的端头安装有靠背座,且靠背座的底部以及床板远离靠背座的底部皆安装有床腿,所述床板顶部远离靠背座的一端安装有床尾挡板,且靠背座的顶部安装有背板,所述背板的内侧设有靠背棉垫,所述背板的内部安装有电动伸缩杆,且电动伸缩杆的输出端安装有电磁按摩仪,所述床板的顶部安装有第二安装板,且第二安装板的顶部铺设海绵垫,所述床板内部靠近靠背座的一端设有安装槽,且安装槽内部的底端安装有电子滑轨,所述电子滑轨上安装有滑块,且滑块的顶部安装有电动升降柱,所述电动升降柱的顶部安装有第一安装板,且第一安装板的顶部安装有转盘,所述转盘顶部的中央位置处安装有安装柱,且安装柱的顶部安装有弧形盖,所述安装柱的四边皆安装有马达,且马达的输出端通过联轴器安装有轴杆,所述轴杆上套有四组按摩滚轮,所述转盘的上方安装有橡胶垫,且橡胶垫上铺设棉垫。

[0005] 优选的,所述棉垫的上表面均匀分布有球型凸起。

[0006] 优选的,所述床腿的底部安装有防潮垫。

[0007] 优选的,所述电磁按摩仪的外部包覆有保护套。

[0008] 优选的,所述电磁按摩仪位置处的靠背棉垫上设有保护垫。

[0009] 与现有技术相比,本实用新型的有益效果是:该带有脊椎按摩功能的家具床在床上安装了两组按摩仪器,提高了床的实用性,设置的电磁按摩仪,可以在使用时对颈部进行按摩,可以有效的缓解颈椎病,同时也能缓解长时间伏案工作导致的疲劳,设置的按摩滚轮可以对脊椎进行滚动按摩,同时设置的电动升降柱可以根据需求对按摩滚珠的高度进行调节,配合设置的电子滑轨可以可以对人体的脊椎进行移动按摩,使得按摩装置可以对身体的局部脊椎进行按摩,进而提高了按摩的质量,使得按摩的效果更加明显,便于推广使用。

## 附图说明

[0010] 图1为本实用新型的结构示意图；

[0011] 图2为本实用新型的俯视图；

[0012] 图3为本实用新型的局部结构图。

[0013] 图中：1-靠背座；2-床板；3-电动升降柱；4-第一安装板；5-滑块；6-橡胶垫；7-棉垫；8-电子滑轨；9-安装槽；10-第二安装板；11-海绵垫；12-床尾挡板；13-床腿；14-背板；15-电动伸缩杆；16-电磁按摩仪；17-保护套；18-靠背棉垫；19-轴杆；20-按摩滚轮；21-马达；22-弧形盖；23-安装柱；24-转盘。

## 具体实施方式

[0014] 下面将结合本实用新型实施例中的附图，对本实用新型实施例中的技术方案进行清楚、完整地描述，显然，所描述的实施例仅仅是本实用新型一部分实施例，而不是全部的实施例。基于本实用新型中的实施例，本领域普通技术人员在没有做出创造性劳动前提下所获得的所有其他实施例，都属于本实用新型保护的范围。

[0015] 请参阅图1-3，本实用新型提供了一种实施例：一种带有脊椎按摩功能的家具床，包括床板2、电子滑轨8、床尾挡板12、电磁按摩仪16和马达21，床板2的端头安装有靠背座1，且靠背座1的底部以及床板2远离靠背座1的底部皆安装有床腿13，床腿13的底部安装有防潮垫，床板2顶部远离靠背座1的一端安装有床尾挡板12，且靠背座1的顶部安装有背板14，背板14的内侧设有靠背棉垫18，背板14的内部安装有电动伸缩杆15，且电动伸缩杆15的输出端安装有电磁按摩仪16，电动伸缩杆15可以根据需求对电磁按摩仪16进行移动，电磁按摩仪16可以对身体的颈椎进行按摩，电磁按摩仪16的外部包覆有保护套17，电磁按摩仪16位置处的靠背棉垫18上设有保护垫，床板2的顶部安装有第二安装板10，且第二安装板10的顶部铺设有海绵垫11，床板2内部靠近靠背座1的一端设有安装槽9，且安装槽9内部的底端安装有电子滑轨8，电子滑轨8上安装有滑块5，且滑块5的顶部安装有电动升降柱3，滑块5便于对脊椎进行移动按摩，电动升降柱3的顶部安装有第一安装板4，且第一安装板4的顶部安装有转盘24，转盘24顶部的中央位置处安装有安装柱23，且安装柱23的顶部安装有弧形盖22，安装柱23的四边皆安装有马达21，且马达21的输出端通过联轴器安装有轴杆19，轴杆19上套有四组按摩滚轮20，按摩滚轮20可以进行滚动按摩，转盘24的上方安装有橡胶垫6，且橡胶垫6上铺设有棉垫7，棉垫7的上表面均匀分布有球型凸起。

[0016] 工作原理：使用时，将床体接通电源，然后身体平躺在海绵垫11上，根据需求通过电动升降柱3将按摩滚轮20调节到适当的高度，然后根据需求打开马达21带动按摩滚珠20进行转动，然后根据需求通过电子滑轨8进行移动按摩，同时可以根据需求通过转盘24进行旋转按摩，同时可以根据需求靠在背板14上的靠背棉垫18上，然后根据需求打开电磁按摩仪16对颈椎进行按摩。

[0017] 对于本领域技术人员而言，显然本实用新型不限于上述示范性实施例的细节，而且在不背离本实用新型的精神或基本特征的情况下，能够以其他的具体形式实现本实用新型。因此，无论从哪一点来看，均应将实施例看作是示范性的，而且是非限制性的，本实用新型的范围由所附权利要求而不是上述说明限定，因此旨在将落在权利要求的等同要件的含

义和范围内的所有变化囊括在本实用新型内。不应将权利要求中的任何附图标记视为限制所涉及的权利要求。

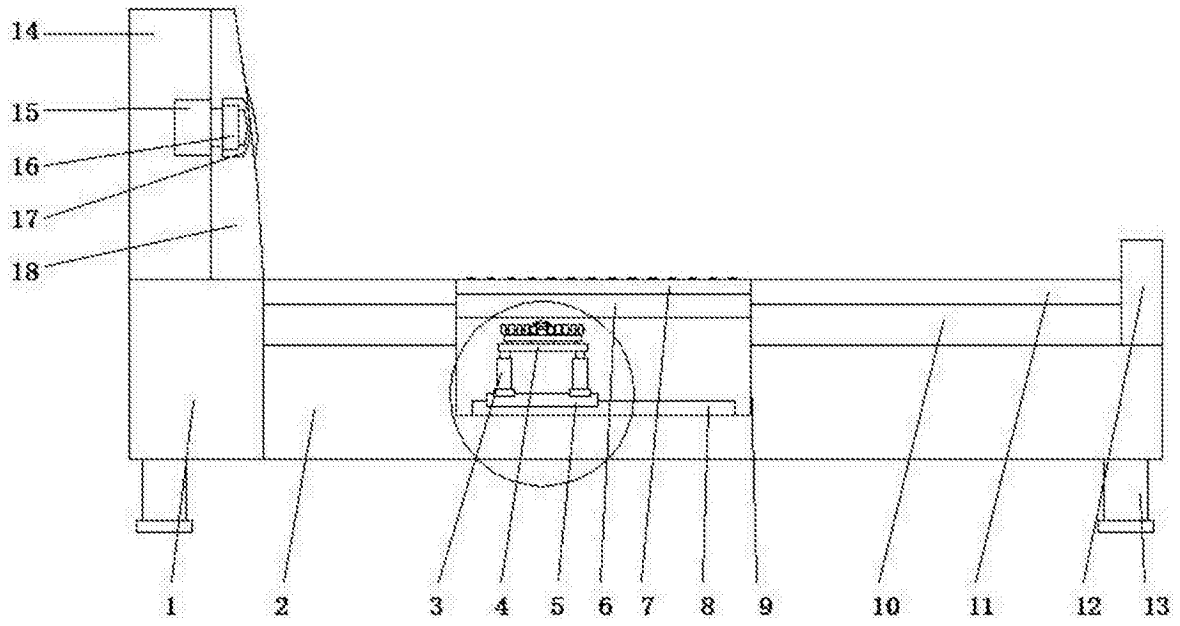


图1

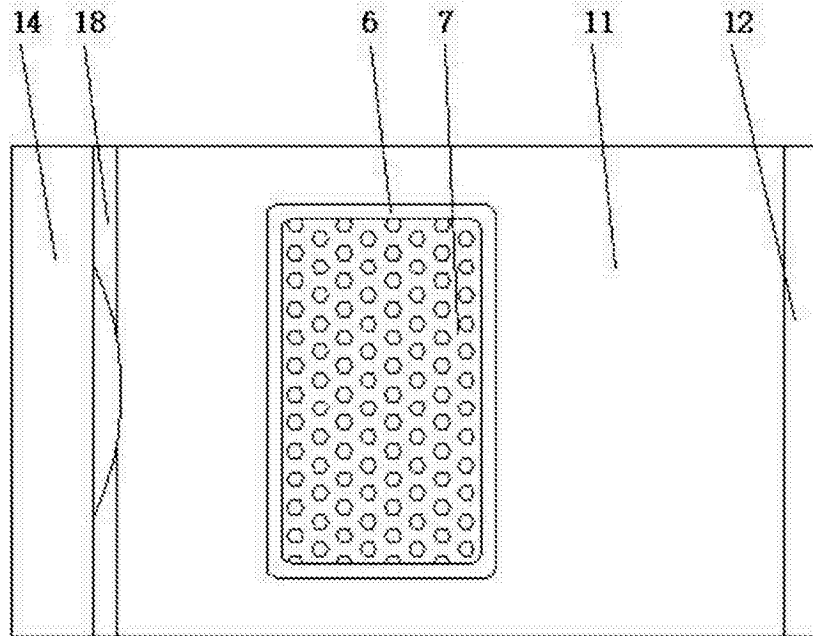


图2

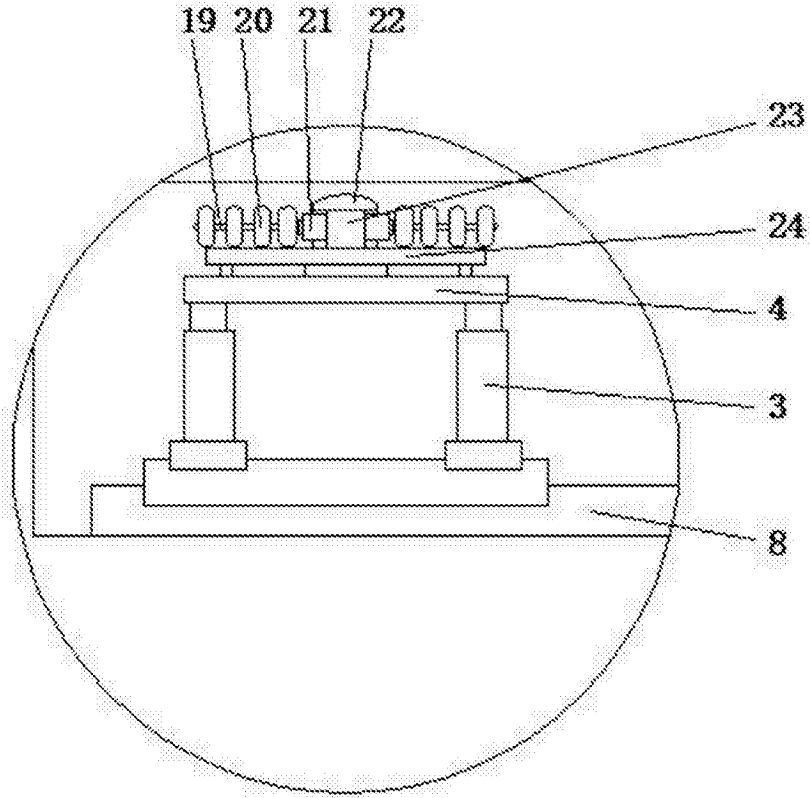


图3