



(12)实用新型专利

(10)授权公告号 CN 207501591 U

(45)授权公告日 2018.06.15

(21)申请号 201721633995.0

(22)申请日 2017.11.30

(73)专利权人 湛江市麻章区仓龙农业技术服务
中心

地址 524088 广东省湛江市麻章区湖光镇
湖秀新村农科院办公楼207房

(72)发明人 张龙 刘胜利 张茂林 肖春娥

(74)专利代理机构 广州粤高专利商标代理有限
公司 44102

代理人 刘瑶云 陈伟斌

(51)Int.Cl.

F26B 9/10(2006.01)

F26B 25/04(2006.01)

A01M 29/06(2011.01)

A01M 29/12(2011.01)

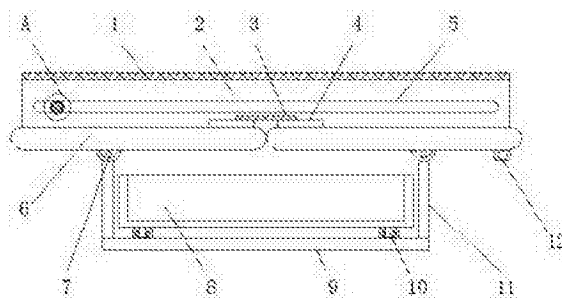
权利要求书1页 说明书3页 附图2页

(54)实用新型名称

一种具有驱蝇功能的折叠晾晒架

(57)摘要

本实用新型公开了一种具有驱蝇功能的折叠晾晒架,包括折叠隔离网和折叠轴承,所述折叠隔离网的下方安装有折叠支撑板,且折叠支撑板的前方安装有滑套,所述滑套的下方连接有固定连接杆,且固定连接杆的下方安装有折叠晾晒板,所述折叠支撑板的中部镶嵌有固定滑槽,所述折叠轴承的下方安装有固定支撑板,且固定支撑板的下方连接有固定底盘,所述固定底盘的中部上方安装有抽屉,且抽屉的下方两侧安装有滑轮滑槽,所述固定滑槽的中间安装有驱蝇棒,所述固定支撑板的右侧安装有电机。该具有驱蝇功能的折叠晾晒架设置的滑套和固定连接杆为滑动结构,方便将2个折叠晾晒板进行固定,且滑动结构便于设备使用时的操作。



1. 一种具有驱蝇功能的折叠晾晒架,包括折叠隔离网(1)和折叠轴承(7),其特征在于:所述折叠隔离网(1)的下方安装有折叠支撑板(2),且折叠支撑板(2)的前方安装有滑套(3),所述滑套(3)的下方连接有固定连接杆(4),且固定连接杆(4)的下方安装有折叠晾晒板(6),所述折叠支撑板(2)的中部镶嵌有固定滑槽(5),所述折叠轴承(7)的下方安装有固定支撑板(11),且固定支撑板(11)的下方连接有固定底盘(9),所述固定底盘(9)的中部上方安装有抽屉(8),且抽屉(8)的下方两侧安装有滑轮滑槽(10),所述固定滑槽(5)的中间安装有驱蝇棒(13),所述固定支撑板(11)的右侧安装有电机(12)。

2. 根据权利要求1所述的一种具有驱蝇功能的折叠晾晒架,其特征在于:所述折叠隔离网(1)设置有两个,且折叠隔离网(1)的旋转范围为0-270°。

3. 根据权利要求1所述的一种具有驱蝇功能的折叠晾晒架,其特征在于:所述折叠支撑板(2)设置有两个,且折叠支撑板(2)关于折叠晾晒板(6)的中轴线对称,并且折叠支撑板(2)的下方安装有固定支撑板(11)。

4. 根据权利要求1所述的一种具有驱蝇功能的折叠晾晒架,其特征在于:所述固定连接杆(4)设置有两个,且2个固定连接杆(4)之间相互平行,并且固定连接杆(4)与滑套(3)构成滑动结构。

5. 根据权利要求1所述的一种具有驱蝇功能的折叠晾晒架,其特征在于:所述折叠晾晒板(6)设置有两个,折叠晾晒板(6)通过折叠轴承(7)构成转动结构,且折叠晾晒板(6)的正下方安装有抽屉(8),并且左侧折叠晾晒板(6)的下方安装有电机(12)。

6. 根据权利要求1所述的一种具有驱蝇功能的折叠晾晒架,其特征在于:所述电机(12)包含短转轴(1201)和长活动转轴(1202),短转轴(1201)的左侧安装有长活动转轴(1202),且电机(12)、短转轴(1201)、长活动转轴(1202)和固定滑槽(5)构成往复机构。

7. 根据权利要求1所述的一种具有驱蝇功能的折叠晾晒架,其特征在于:所述驱蝇棒(13)包含有半圆防水板(1301)和保护网(1302),驱蝇棒(13)的下方安装有半圆防水板(1301),且驱蝇棒(13)的上方设置有保护网(1302),并且保护网(1302)呈网孔状结构。

一种具有驱蝇功能的折叠晾晒架

技术领域

[0001] 本实用新型涉及罗非鱼生产技术领域,具体为一种具有驱蝇功能的折叠晾晒架。

背景技术

[0002] 在罗非鱼晾晒过程中,由于罗非鱼具有很强的腥味,能吸引苍蝇过来,现有的多事进行密封晾晒,导致晾晒出来的罗非鱼具有一股浓浓的腥臭味,形象品质,且收集不便,具有驱蝇功能的折叠晾晒架是。

[0003] 所以我们提出了一种具有驱蝇功能的折叠晾晒架,以便于解决上述中所提出的问题。

实用新型内容

[0004] 本实用新型的目的在于提供一种具有驱蝇功能的折叠晾晒架,以解决上述背景技术所提出的目前市场上罗非鱼晾晒具有腥臭味和收集不便的问题。

[0005] 为实现上述目的,本实用新型提供如下技术方案:一种具有驱蝇功能的折叠晾晒架,包括折叠隔离网和折叠轴承,所述折叠隔离网的下方安装有折叠支撑板,且折叠支撑板的前方安装有滑套,所述滑套的下方连接有固定连接杆,且固定连接杆的下方安装有折叠晾晒板,所述折叠支撑板的中部镶嵌有固定滑槽,所述折叠轴承的下方安装有固定支撑板,且固定支撑板的下方连接有固定底盘,所述固定底盘的中部上方安装有抽屉,且抽屉的下方两侧安装有滑轮滑槽,所述固定滑槽的中间安装有驱蝇棒,所述固定支撑板的右侧安装有电机。

[0006] 优选的,所述折叠隔离网设置有两个,且折叠隔离网的旋转范围为 $0-270^{\circ}$ 。

[0007] 优选的,所述折叠支撑板设置有两个,且折叠支撑板关于折叠晾晒板的中轴线对称,并且折叠支撑板的下方安装有固定支撑板。

[0008] 优选的,所述固定连接杆设置有两个,且2个固定连接杆之间相互平行,并且固定连接杆与滑套构成滑动结构。

[0009] 优选的,所述折叠晾晒板设置有两个,折叠晾晒板通过折叠轴承构成转动结构,且折叠晾晒板的正下方安装有抽屉,并且左侧折叠晾晒板的下方安装有电机。

[0010] 优选的,所述电机包含短转轴和长活动转轴,短转轴的左侧安装有长活动转轴,且电机、短转轴、长活动转轴和固定滑槽构成往复机构。

[0011] 优选的,所述驱蝇棒包含有半圆防水板和保护网,驱蝇棒的下方安装有半圆防水板,且驱蝇棒的上方设置有保护网,并且保护网呈网孔状结构。

[0012] 与现有技术相比,本实用新型的有益效果是:该具有驱蝇功能的折叠晾晒架,

[0013] 设置有折叠隔离网,采用折叠设计,便于设备使用时的方便,且折叠隔离网能隔离一些梯形较大的昆虫,保证罗非鱼的卫生;

[0014] 设置的滑套和固定连接杆为滑动结构,方便将2个折叠晾晒板进行固定,且滑动结构便于设备使用时的操作;

[0015] 设置有折叠晾晒板,使得该设备在收集折叠晾晒板上方的罗非鱼时,能通过将折叠晾晒板进行内侧折叠,使得罗非鱼掉入抽屉,增加了设备的便捷性;

[0016] 设置有驱蝇棒,驱蝇棒为圆柱海绵通过用食醋浸湿而成,具有很强的驱蚊效果,且填充、制作方便,并且配合往复机构能使得驱蝇棒进行往复运动,从而增加了设备的驱蝇的效果。

附图说明

[0017] 图1为本实用新型主视结构示意图;

[0018] 图2为本实用新型俯视结构示意图;

[0019] 图3为本实用新型侧视结构示意图;

[0020] 图4为本实用新型图1中A处放大结构示意图。

[0021] 图中:1、折叠隔离网,2、折叠支撑板,3、滑套,4、固定连接杆,5、固定滑槽,6、折叠晾晒板,7、折叠轴承,8、抽屉,9、固定底盘,10、滑轮滑槽,11、固定支撑板,12、电机,1201、短转轴,1202、长活动转轴,13、驱蝇棒,1301、半圆防水板,1302、保护网。

具体实施方式

[0022] 下面将结合本实用新型实施例中的附图,对本实用新型实施例中的技术方案进行清楚、完整地描述,显然,所描述的实施例仅仅是本实用新型一部分实施例,而不是全部的实施例。基于本实用新型中的实施例,本领域普通技术人员在没有做出创造性劳动前提下所获得的所有其他实施例,都属于本实用新型保护的范围。

[0023] 请参阅图1-4,本实用新型提供一种技术方案:一种具有驱蝇功能的折叠晾晒架,包括折叠隔离网1、折叠支撑板2、滑套3、固定连接杆4、固定滑槽5、折叠晾晒板6、折叠轴承7、抽屉8、固定底盘9、滑轮滑槽10、固定支撑板11、电机12和驱蝇棒13,折叠隔离网1的下方安装有折叠支撑板2,且折叠支撑板2的前方安装有滑套3,折叠隔离网1设置有两个,且折叠隔离网1的旋转范围为 $0-270^{\circ}$,方便设备的使用和运输,折叠支撑板2设置有两个,且折叠支撑板2关于折叠晾晒板6的中轴线对称,并且折叠支撑板2的下方安装有固定支撑板11,增加设备的便捷性,滑套3的下方连接有固定连接杆4,且固定连接杆4的下方安装有折叠晾晒板6,固定连接杆4设置有两个,且2个固定连接杆4之间相互平行,并且固定连接杆4与滑套3构成滑动结构,方便对折叠晾晒板6进行固定,折叠晾晒板6设置有两个,折叠晾晒板6通过折叠轴承7构成转动结构,且折叠晾晒板6的正下方安装有抽屉8,并且左侧折叠晾晒板6的下方安装有电机12,提供设备收集罗非鱼的速度,折叠支撑板2的中部镶嵌有固定滑槽5,折叠轴承7的下方安装有固定支撑板11,且固定支撑板11的下方连接有固定底盘9,固定底盘9的中部上方安装有抽屉8,且抽屉8的下方两侧安装有滑轮滑槽10,固定滑槽5的中间安装有驱蝇棒13,驱蝇棒13包含有半圆防水板1301和保护网1302,驱蝇棒13的下方安装有半圆防水板1301,且驱蝇棒13的上方设置有保护网1302,并且保护网1302呈网孔状结构,提高设备使用的便捷性,固定支撑板11的右侧安装有电机12,电机12包含短转轴1201和长活动转轴1202,短转轴1201的左侧安装有长活动转轴1202,且电机12、短转轴1201、长活动转轴1202和固定滑槽5构成往复机构,使得驱蝇棒13能进行往复运动,增加设备的驱蝇效果。

[0024] 工作原理:在使用该具有驱蝇功能的折叠晾晒架时,首先,将设备的折叠隔离网1

打开,将所需晾晒的罗非鱼放到折叠晾晒板6的上面进行晾晒,而后合上折叠隔离网1,确保大型昆虫不会进入到设备内部,再将设备电机12的电源与生活电网相连接,使得电机12得电运转,从而电机12带动短转轴1201进行旋转运动,从而使得短转轴1201带动长活动转轴1202进行往复运动,进而导致长活动转轴1202带动驱蝇棒13进行往复运动,增加设备的驱蝇效果,并且能阻拦设备左右两侧的空口,提高该驱蝇棒13的利用率,当使用的过程中,发现驱蝇棒13中液体挥发干时,可以将食醋倒进半圆防水板1301中,使得驱蝇棒13继续发挥驱蝇作用,便于设备的使用,当晾晒完毕,需收集罗非鱼时,可以将滑套3去除,再将折叠晾晒板6进行内侧折叠,使得折叠晾晒板6上方的罗非鱼掉入抽屉8中,方便罗非鱼的收集,并配合滑轮滑槽10使用,能方便罗非鱼的取出,增加设备的实用性,本说明书中未作详细描述的内容属于本领域专业技术人员公知的现有技术。

[0025] 尽管参照前述实施例对本实用新型进行了详细的说明,对于本领域的技术人员来说,其依然可以对前述各实施例所记载的技术方案进行修改,或者对其中部分技术特征进行等同替换,凡在本实用新型的精神和原则之内,所作的任何修改、等同替换、改进等,均应包含在本实用新型的保护范围之内。

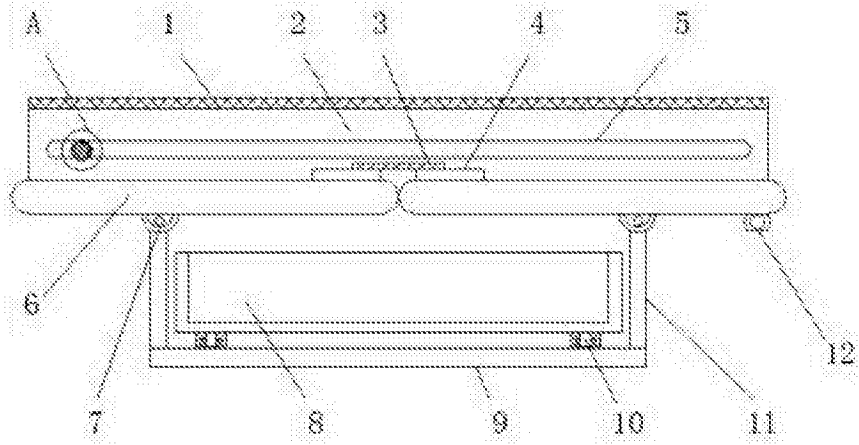


图1

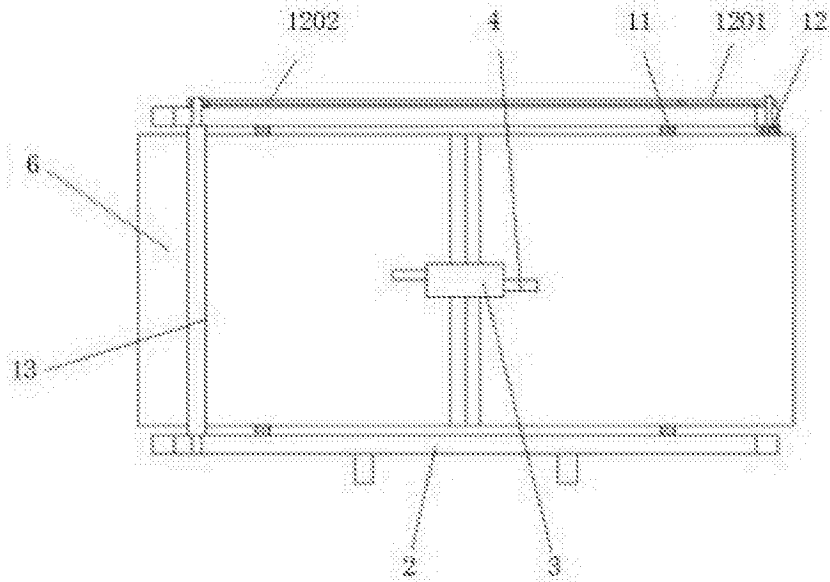


图2

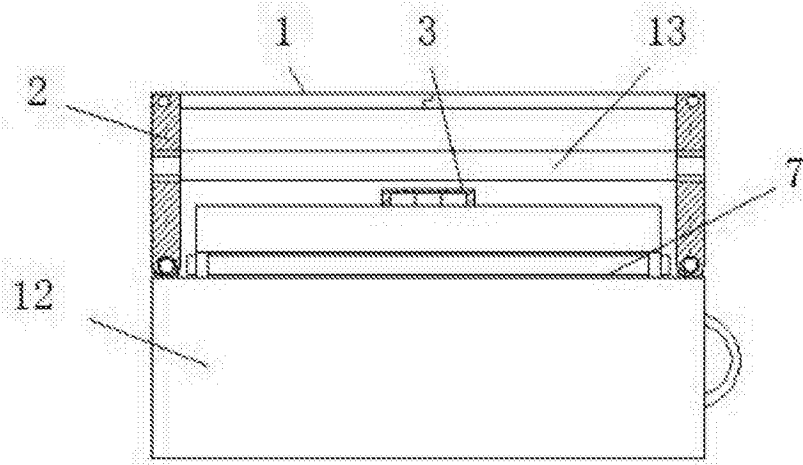


图3

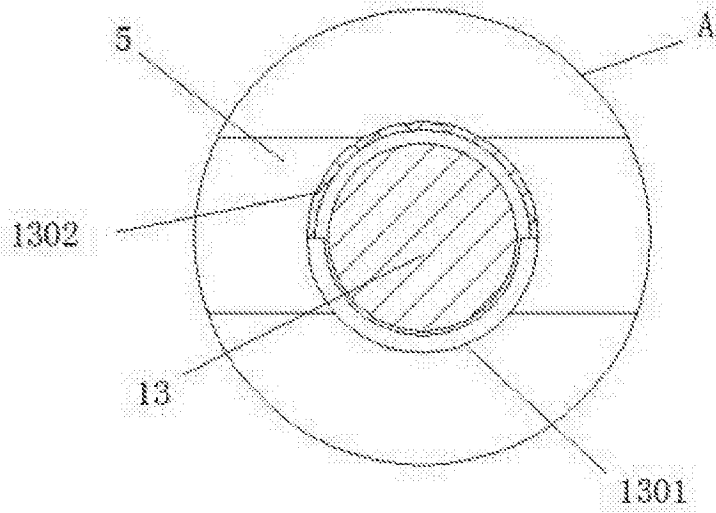


图4