
Octroiraad



⑩ A **Terinzagelegging** ⑪ **7809055**

Nederland

⑲ NL

- ⑤4 **Gas- en/of dampontladingslamp.**
- ⑤1 Int.Cl³.: H01J61/54, H01J61/12.
- ⑦1 Aanvrager: N.V. Philips' Gloeilampenfabrieken te Eindhoven.
- ⑦4 Gem.: Ir. R.A. Bijl c.s.
Internationaal Octrooibureau B.V.
Prof. Hoistlaan 6
5656 AA Eindhoven.

-
- ②1 Aanvraag Nr. 7809055.
- ②2 Ingediend 5 september 1978.
- ③2 --
- ③3 --
- ③1 --
- ②3 --
- ⑥1 --
- ⑥2 --

-
- ④3 Ter inzage gelegd 7 maart 1980.

De aan dit blad gehechte stukken zijn een afdruk van de oorspronkelijk ingediende beschrijving met conclusie(s) en eventuele tekening(en).

N.V. PHILIPS' GLOEILAMPENFABRIEKEN te EINDHOVEN.

"Gas- en/of dampontladingslamp"

De uitvinding heeft betrekking op een gas- en/of dampontladingslamp voorzien van een ontladingsbuis met tenminste twee hoofdelektroden en een uitwendig ontsteekhulpmiddel en van een bimetaalschakelaar met tenminste
5 twee aansluitkontakten, waarbij de eerste hoofdelektrode met het eerste aansluitkontakt is verbonden en het uitwendige ontsteekhulpmiddel met het tweede aansluitkontakt is verbonden, waarbij in de onwerkzame toestand van de lamp de aansluitkontakten van de bimetaalschakelaar
10 elektrisch zijn verbonden, en waarbij in de bedrijfstoestand van de lamp het elektrische kontakt tussen elk van de aansluitkontakten is verbroken.

Een lamp van de in de aanhef genoemde soort is bijvoorbeeld bekend uit het Amerikaanse octrooischrift
15 4.037.129. Een voordeel van deze bekende lamp is dat de hulpelektrode in de bedrijfstoestand van de lamp is afgeschakeld. Bij deze bekende lamp is de beschikbare ontsteekspanning echter dezelfde als de spanning welke tussen een tweetal ingangsklemmen van de lamp wordt geplaatst. Deze
20 spanning is óf betrekkelijk laag, namelijk praktisch gelijk aan de beschikbare netspanning, óf die spanning heeft een hoge waarde, namelijk in het geval dat een uitwendige starter wordt gebruikt.

Het toepassen van een betrekkelijk lage ontsteekspanning heeft het nadeel dat het de ontwerpmogelijkheden voor de bedrijfstoestand beperkt. Het bovengenoemde gebruik van een hoge ontsteekspanning heeft als nadeel dat een uitwendige starter noodzakelijk is die ondermeer
25 apart in het circuit geïnstalleerd dient te worden.

30 ----- De uitvinding beoogt om voor een lamp van de

7809055

PHN 9217

in de aanhef genoemde soort met behoud van het voordeel van uitgeschakelde ontsteekhulpmiddelen in de bedrijfs-
toestand van de lamp aan te geven hoe zonder een uit-
wendige starter toch een relatief hoge ontsteekspanning
5 aan de ontladingsbuis ter beschikking kan worden gesteld.

Een gas- en/of dampontladingslamp van de in de aanhef genoemde soort is daardoor gekenmerkt, dat de bimetaalschakelaar voorzien is van een derde aansluit-
kontakt en dat de lamp is voorzien van een glimstarter die
10 tussen het derde aansluitkontakt en de tweede hoofdelektrode is aangesloten.

Een voordeel van een lamp volgens de uitvinding is, dat zonder uitwendige starter toch een hoge ontsteekspanning aan de ontladingsbuis ter beschikking kan
worden gesteld, terwijl alle ontsteekhulpmiddelen in de
15 bedrijfstoestand van de lamp via de bimetaalschakelaar zijn afgeschakeld.

De uitvinding berust op de gedachte om de reeds aanwezige bimetaalschakelaar ook te gebruiken voor het
20 schakelen van een als ontsteekhulpmiddel fungerende glimstarter.

Opgemerkt zij dat een glimstarter als deel van een ontladingslamp op zichzelf bekend is uit de Franse octrooiaanvraag 7711412 (PHN 8368). Daarbij is echter
25 geen uitwendig ontsteekhulpmiddel noch een bimetaalschakelaar aanwezig.

Een bimetaalschakelaar kan bijvoorbeeld bestaan uit drie aansluitkontakten en een afzonderlijk bevestigde bimetalen strip.

30 Bij een voorkeursuitvoering van een lamp volgens de uitvinding bestaat de bimetaalschakelaar uit een bimetalen strip die aan het eerste aansluitkontakt is bevestigd.

Een voordeel van een lamp volgens de uitvinding is dat geen afzonderlijk bevestigingspunt voor de bimetalen strip nodig is.

Een uitwendig ontsteekhulpmiddel kan bij-

7809055

PHN 9217

voorbeeld een verwarmingsspiraal langs de ontladingsbuis zijn.

5 Een bimetalen strip van een bimetaalschakelaar kan bijvoorbeeld in gesloten toestand van de bimetaalschakelaar rusten tegen een hulpgeleider.

10 Bij een verbeterde voorkeursuitvoering van een lamp volgens de uitvinding is het uitwendige ontsteek-hulpmiddel uitgevoerd als een hulpelektrode en rust in onwerkzame toestand van de lamp de bimetalen strip tegen de ontladingsbuis ter plaatse waar deze is voorzien van het op de hulpelektrode gelegen tweede aansluitkontakt.

15 Een voordeel van een lamp met een bimetaalschakelaar volgens deze konstruktie is dat een eenvoudige konstruktie is verkregen en dat de bimetalen strip door de van de ontladingsbuis afstralende warmte wordt verwarmd.

20 Een bimetaal uitgevoerd als een strip die aan een pooldraad is bevestigd en die in koude toestand van de lamp op de ontladingsbuis rust is op zichzelf bekend uit het Amerikaanse octrooischrift 3.872.340. (N.O.A. 7.506.251). Hierbij dient het bimetaal evenwel als uitwendige hulpelektrode en niet als schakelaar.

Een gas- en/of dampontladingslamp kan bijvoorbeeld een lagedrukgasontladingslamp zijn.

25 Bij een andere voorkeursuitvoering van een lamp volgens de uitvinding is de lamp een hogedrukmetaaldampontladingslamp.

30 Een voordeel van een lamp volgens de uitvinding is dat hiermede een kompakte lamp met grote specifieke lichtstroom en goede ontsteekeigenschappen verkregen kan worden.

35 Bij een verdere verbetering van de laatstgenoemde voorkeursuitvoering van een lamp volgens de uitvinding bestaat de lamp uit een hogedruknaatriumdampontladingslamp waarbij de ontladingsbuis ook xenon bevat dat bij een temperatuur van 300 K een partiële gasdruk heeft die groter is dan 15.000 Pa (120 Torr).

Een voordeel van een lamp volgens de uitvin-

7809055

PHN 9217

ding is dat een lamp met goede ontsteekeigenschappen en een zeer hoge specifieke lichtopbrengst kan worden verkregen.

5 De uitvinding zal nader worden toegelicht aan de hand van een tekening. Hierin toont :

fig. 1 een schema van een elektrische schakeling van een lamp volgens de uitvinding.

Fig. 2 geeft een langsdoorsnede van een lamp volgens de uitvinding, voorzien van de schakeling van fig. 1.

10 In fig. 1 is een ontladingsbuis 1 verbonden met twee aansluitklemmen 4 en 5, waarbij aansluitklem 4 verbonden is met hoofdelektrode 8 en aansluitklem 5 verbonden met hoofdelektrode 10. Aansluitklem 4 is tevens verbonden met aansluitkontakt 121 van een bimetaalschakelaar 120. Aan het aansluitkontakt 121 is een bimetalen strip 12 bevestigd die in onwerkzame toestand rust tegen 15 én een aansluitkontakt 122 waaraan een hulpelektrode 11 verbonden is, én een aansluitkontakt 123 dat verbonden is met een glimstarter 15. De glimstarter 15 is tevens verbonden met de hoofdelektrode 8.

20 In fig. 2 stemmen de verwijzingscijfers overeen met die in fig. 1. Zo is 1 een ontladingsbuis die wordt omsloten door een buitenballon 2 welke voorzien is van een lampvoet 3 met twee doorvoeren 4 en 5. De doorvoer 25 4 is aangesloten op een starre stroomgeleider 6 welke aan zijn andere einde overgaat in een afsteunbeugel 7. Ter plaatse waar de starre stroomgeleider 6 in de afsteunbeugel 7 overgaat is een hulpstroom geleider 6a aangesloten die naar een inwendige hoofdelektrode 8 van de buis 30 1 voert. De doorvoer 5 is verbonden met een stroomgeleider 9 die is verbonden met een tweede inwendige hoofdelektrode 10 van de buis 1. Aan de buitenzijde van de ontladingsbuis 1 is een stripvormige hulpelektrode 11 aangebracht.

35 Op de starre stroomgeleider 6 is ter plaatse van het aansluitkontakt 121 een bimetalen strip 12 bevestigd waarvan een uiteinde 12a in onwerkzame toestand van de lamp rust tegen de ontladingsbuis 1 ter plaatse van het

7809055

PHN 9217

aansluitkontakt 122 van de hulpelektrode 11.

Aan de bimetalen strip 12 is een geleidend
staafvormig uitsteeksel 13 bevestigd dat bij voorkeur
uit wolfram is gemaakt en dat in onwerkzame toestand van
5 de lamp rust tegen de geleider 17 ter plaatse van het
aansluitkontakt 123. De geleider 17 is verbonden met de
glimstarter 15, die via een hulpstaaf 16 en een glasparel
16a op de starre stroomgeleider 6 is afgesteund. De glim-
starter 15 is aan de andere kant via geleider 14 verbon-
10 den met de stroomgeleider 9.

De beschreven lamp is een hogedruknatriumlamp
van 70 Watt, waarbij in de ontladingsbuis ook xenon
aanwezig is, waarbij dit xenon bij 300 K een druk heeft
van circa 26.000 Pa (200 Torr). De lamp wordt via een in-
15 duktieve stabilisatieballast (niet getekend) van circa
0,6 Henry aangesloten op een voedingsnet van circa 220
Volt, 50 Hertz.

De werking van het beschreven lampcircuit zal
hierna worden uiteengezet. Als de lamp via de stabilisatie-
20 ballast op het aangeduide voedingsnet wordt aangesloten
zal eerst in de glimstarter 15 een glimontlading ontstaan.
Hierdoor ontstaat warmte waardoor beide kontakten in die
glimstarter 15 naar elkaar toe buigen en tenslotte kontakt
maken. Er zal dan een stroom gaan lopen in de kring 4, 6,
25 121, 12, 13, 123, 17, 15, 9, 5. De glimstarter zal nu weer
afkoelen waardoor na enige tijd zijn kontakten weer van
elkaar gaan wijken. Dit afschakelen van de glimstarter ver-
oorzaakt een spanningspuls van circa 2000 Volt die via het
staafvormig uitsteeksel 13 en de bimetalen strip 12 zowel
30 tussen de hoofdelektroden 8 en 10 komt te staan, als ook
tussen de hoofdelektrode 8 en de hulpelektrode 11. Hier-
door wordt in de ontladingsbuis een elektrisch veld opge-
wekt waarop de ontlading tussen de hoofdelektroden 8
en 10 ontsteekt. Indien dat niet de eerste maal gebeurt,
35 herhaalt zich de procedure met de glimstarter.

Wanneer de ontlading tussen de hoofdelektroden
8 en 10 eenmaal ontstoken is zal door de warmte-ontwikke-

7809055

PHN 9217

ling de bimetalen strip 12 worden verhit waardoor deze van de ontladingsbuis 1 zal wegbuigen. Dit heeft tot gevolg dat het uiteinde 12a hiervan geen contact meer maakt met de uitwendige hulpelektrode 11, terwijl tevens het
5 contact tussen de geleider 17 en het staafvormig uitsteeksel 13 is verbroken. Dit wil zeggen dat dan en de glimstarter 15 en de hulpelektrode 11 afgeschakeld zijn. Zij kunnen daardoor in de werkzame toestand van de lamp niet meer storend werken.

10 CONCLUSIES:

1. Gas- en/of dampontladingslamp voorzien van een ontladingsbuis met tenminste twee hoofdelektroden en een uitwendig ontsteekhulpmiddel en van een bimetaalschakelaar met tenminste twee aansluitcontacten, waarbij de
15 eerste hoofdelektrode met het eerste aansluitcontact is verbonden en het uitwendige ontsteekhulpmiddel met het tweede aansluitcontact is verbonden, waarbij in de onwerkzame toestand van de lamp de aansluitcontacten van de bimetaalschakelaar elektrisch zijn verbonden, en waarbij
20 in de bedrijfstoestand van de lamp het elektrisch contact tussen elk van de aansluitcontacten is verbroken, met het kenmerk, dat die bimetaalschakelaar voorzien is van een derde aansluitcontact en dat de lamp is voorzien van een glimstarter die tussen het derde aansluitcontact en de
25 tweede hoofdelektrode is aangesloten.

2. Gas- en/of dampontladingslamp volgens conclusie 1, met het kenmerk, dat de bimetaalschakelaar bestaat uit een bimetalen strip die aan het eerste aansluitcontact is bevestigd.

30 3. Gas- en/of dampontladingslamp volgens conclusie 1 en 2, waarbij het uitwendige ontsteekhulpmiddel is uitgevoerd als een hulpelektrode met het kenmerk, dat de bimetalen strip in onwerkzame toestand van de lamp rust tegen de ontladingsbuis ter plaatse waar deze is
35 voorzien van het op de hulpelektrode gelegen tweede aansluitcontact.

7809055

PHN 9217

4. Gas- en/of dampontladingslamp volgens conclusie 1, 2 of 3, met het kenmerk, dat de ontladingslamp een hogedrukmetaaldampontladingslamp is.
5. Lamp volgens conclusie 4, met het kenmerk, dat de lamp een hogedruk natriumdampontladingslamp is en dat de ontladingsbuis ook xenon bevat dat bij een temperatuur van 300 K een partiële gasdruk heeft die groter is dan 15.000 Pa (120 Torr).

7809055

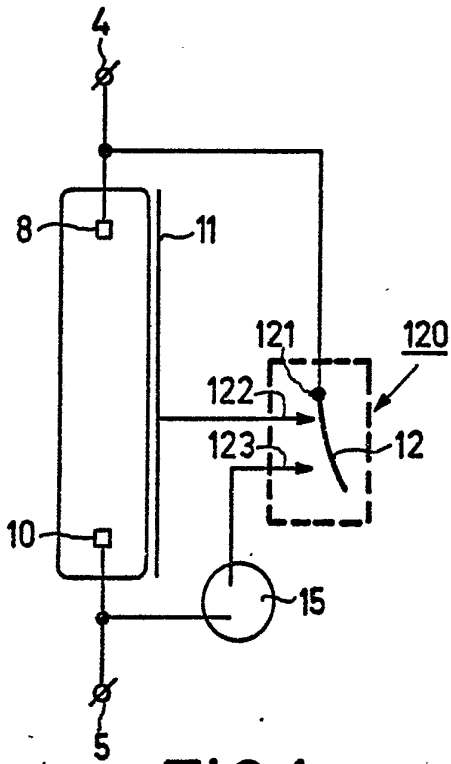


FIG.1

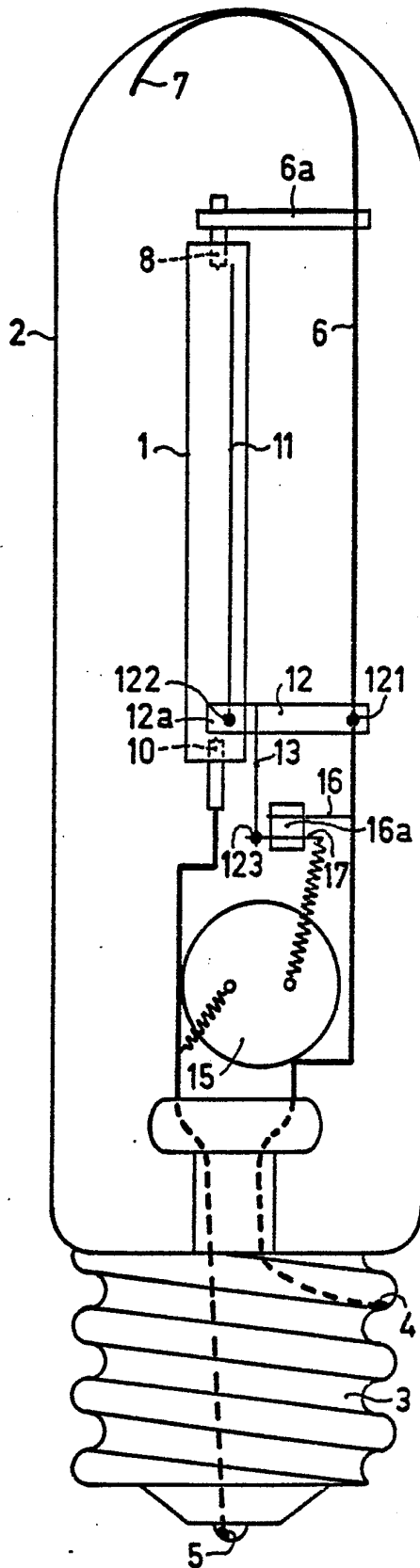


FIG.2

7809055

N.V. Philips' Gloeilampenfabrieken
EINDHOVEN

PHN 9217