



# (12)实用新型专利

(10)授权公告号 CN 207279827 U

(45)授权公告日 2018.04.27

(21)申请号 201721145978.2

(22)申请日 2017.09.08

(73)专利权人 深圳山田电器有限公司

地址 518000 广东省深圳市宝安区福永街道桥头社区立新路143号

(72)发明人 白锋高 山田耕次郎

(51)Int.Cl.

F24F 1/02(2011.01)

F24F 11/89(2018.01)

F24F 13/28(2006.01)

F24F 13/20(2006.01)

F24F 13/00(2006.01)

H04M 1/725(2006.01)

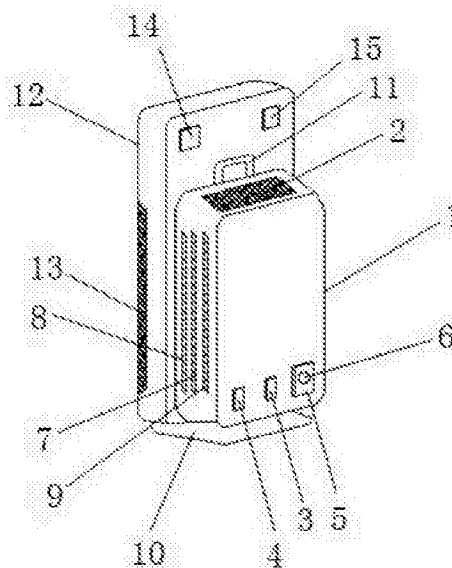
权利要求书1页 说明书3页 附图1页

## (54)实用新型名称

一种办公室用迷你型空气净化器

## (57)摘要

本实用新型公开了一种办公室用迷你型空气净化器,包括主体,所述主体的外表面设有出风口和音频播放器,所述音频播放器的一侧固定安装有WIFI接收模块,且音频播放器的另一侧固定安装有空气检测器,所述粗过滤网的一侧固定安装有高效催化活性炭芯,所述主体的底端设有防滑垫脚,所述主体的上端设有提手。本实用新型所述的一种办公室用迷你型空气净化器,设有音频播放器、WIFI接收模块、空气检测器和提手,能够很好的与手机对接,从而远程控制空气净化器的开关,且能够将手机中的歌曲进行播放,缓解使用者的工作压力,能够很好的检测出室内的空气质量,便于使用移动和携带该空气净化器,适用不同工作状况,带来更好的使用前景。



1. 一种办公室用迷你型空气净化器,包括主体(1),其特征在于:所述主体(1)的外表面设有出风口(2)和音频播放器(3),所述音频播放器(3)的一侧固定安装有WIFI接收模块(4),且音频播放器(3)的另一侧固定安装有空气检测器(5),所述空气检测器(5)的外表面设有空气检测器警示灯(6),所述主体(1)的内部固定安装有粗过滤网(7),所述粗过滤网(7)的一侧设有滤芯(8),且粗过滤网(7)的另一侧固定安装有高效催化活性炭芯(9),所述主体(1)的底端设有防滑垫脚(10),所述主体(1)的上端设有提手(11),所述主体(1)的一侧设有后盖(12),所述后盖(12)的外表面设有进风口(13)和液晶显示器(14),所述液晶显示器(14)的一侧固定安装有操作面板(15)。

2. 根据权利要求1所述的一种办公室用迷你型空气净化器,其特征在于:所述出风口(2)和音频播放器(3)均和主体(1)固定连接。

3. 根据权利要求1所述的一种办公室用迷你型空气净化器,其特征在于:所述空气检测器(5)和空气检测器警示灯(6)固定连接。

4. 根据权利要求1所述的一种办公室用迷你型空气净化器,其特征在于:所述主体(1)和后盖(12)固定连接。

5. 根据权利要求1所述的一种办公室用迷你型空气净化器,其特征在于:所述进风口(13)和液晶显示器(14)均和后盖(12)固定连接。

## 一种办公室用迷你型空气净化器

### 技术领域

[0001] 本实用新型涉及空气净化器领域,特别涉及一种办公室用迷你型空气净化器。

### 背景技术

[0002] 空气净化器是指能够吸附、分解或转化各种空气污染物的机械设备,一般包括粉尘、花粉、异味、甲醛之类的装修污染、细菌和过敏原等,有效提高空气清洁度的产品,主要分为家用、商用、工业用及楼宇用。空气净化器中有多种不同的技术和介质,使它能够向用户提供清洁和安全的空气。办公室用空气净化器能够有效地给办公人员提供新鲜空气,提高办公质量。

[0003] 现有的空气净化器在使用时存在一定的弊端,不能够很好的实现远程控制空气净化器的开关,不能够将手机中的歌曲进行播放,不能够很好的检测出室内的空气质量,给使用移动和携带该空气净化器带来了不便,在使用的过程中带来了一定的影响,为此,我们提出一种办公室用迷你型空气净化器。

### 实用新型内容

[0004] 本实用新型的主要目的在于提供一种办公室用迷你型空气净化器,可以有效解决背景技术中的问题。

[0005] 为实现上述目的,本实用新型采取的技术方案为:

[0006] 一种办公室用迷你型空气净化器,包括主体,所述主体的外表面设有出风口和音频播放器,所述音频播放器的一侧固定安装有WIFI接收模块,且音频播放器的另一侧固定安装有空气检测器,所述空气检测器的外表面设有空气检测器警示灯,所述主体的内部固定安装有粗过滤网,所述粗过滤网的一侧设有滤芯,且粗过滤网的另一侧固定安装有高效催化活性炭芯,所述主体的底端设有防滑垫脚,所述主体的上端设有提手,所述主体的一侧设有后盖,所述后盖的外表面设有进风口和液晶显示器,所述液晶显示器的一侧固定安装有操作面板。

[0007] 优选的,所述出风口和音频播放器均和主体固定连接。

[0008] 优选的,所述空气检测器和空气检测器警示灯固定连接。

[0009] 优选的,所述主体和后盖固定连接。

[0010] 优选的,所述进风口和液晶显示器均和后盖固定连接。

[0011] 与现有技术相比,本实用新型具有如下有益效果:该种办公室用迷你型空气净化器,首先通过设置WIFI接收模块与使用者的手机形成对接,通过手机远程控制空气净化器的开关,且在休息时,通过音频播放器可以将手机中的歌曲进行播放,从而缓解工作压力,空气检测器能够有效的检测出室内的空气质量,当室内的空气质量达不到标准时,空气检测器警示灯就会亮,从而提醒使用者打开空气净化器,其次高效催化活性炭芯对空气中的微颗粒物进行催化,从而促使正负离子结合沉淀以达到净化空气的作用,起到了很好的净化空气的作用,通过设置防滑脚垫,防滑脚垫通过增大与地面间的摩擦力从而防止净化器

从桌上掉落而被摔坏,最后通过设置提手,使用者可通过提手将净化器提起来,给使用者移动该空气净化器带来了便利,较为实用,整个装置简单,操作方便,净化空气的效果相对于传统方式更好。

### 附图说明

[0012] 图1为本实用新型一种办公室用迷你型空气净化器的整体结构示意图。

[0013] 图2为本实用新型一种办公室用迷你型空气净化器的主视图。

[0014] 图中:1、主体;2、出风口;3、音频播放器;4、WIFI接收模块;5、空气检测器;6、空气检测器警示灯;7、粗过滤网;8、滤芯;9、高效催化活性炭芯;10、防滑垫脚;11、提手;12、后盖;13、进风口;14、液晶显示器;15、操作面板。

### 具体实施方式

[0015] 为使本实用新型实现的技术手段、创作特征、达成目的与功效易于明白了解,下面结合具体实施方式,进一步阐述本实用新型。

[0016] 如图1-2所示,一种办公室用迷你型空气净化器,包括主体1,所述主体1的外表面设有出风口2和音频播放器3,所述音频播放器3的一侧固定安装有WIFI接收模块4,且音频播放器3的另一侧固定安装有空气检测器5,所述空气检测器5的外表面设有空气检测器警示灯6,所述主体1的内部固定安装有粗过滤网7,所述粗过滤网7的一侧设有滤芯8,且粗过滤网7的另一侧固定安装有高效催化活性炭芯9,所述主体1的底端设有防滑垫脚10,所述主体1的上端设有提手11,所述主体1的一侧设有后盖12,所述后盖12的外表面设有进风口13和液晶显示器14,所述液晶显示器14的一侧固定安装有操作面板15。

[0017] 其中,所述出风口2和音频播放器3均和主体1固定连接。

[0018] 其中,所述空气检测器5和空气检测器警示灯6固定连接。

[0019] 其中,所述主体1和后盖12固定连接。

[0020] 其中,所述进风口13和液晶显示器14均和后盖12固定连接。

[0021] 需要说明的是,本实用新型为一种办公室用迷你型空气净化器,在使用时,首先主体1能够为各个部件安装提供合理的空间位置,能够很好的将各个部件连接起来,起到了很好的衔接的作用,通过设置WIFI接收模块4与使用者的手机形成对接,通过手机远程控制空气净化器的开关,且在休息时,通过音频播放器3可以将手机中的歌曲进行播放,从而缓解工作压力,空气检测器5能够有效的检测出室内的空气质量,当室内的空气质量达不到标准时,空气检测器警示灯6就会亮,从而提醒使用者打开空气净化器,有效的避免空气质量较好的时候打开净化器造成浪费,从而节约了成本,其次也可通过操作面板15对净化器进行操作,室内的空气通过进风口13进入净化器,其中粗过滤网7能够有效的过滤掉漂浮在空气中的灰尘及颗粒物,再配合高效催化活性炭芯9对空气中的微颗粒物进行催化,从而促使正负离子结合沉淀以达到净化空气的作用,两者相结合,起到了很好的净化空气的作用,液晶显示器14能够很好的显示当前室内的空气质量,通过设置防滑脚垫10,防滑脚垫10通过增大与地面间的摩擦力从而防止净化器从桌上掉落而被摔坏,后盖12能够很好的防止由于长时间的使用导致灰尘进入空气净化器,从而对内部核心部件造成损坏,起到了很好的保护作用,最后通过设置提手11,使用者可通过提手11将净化器提起来,给使用者移动该空气净

化器带来了便利，较为实用。本实用新型所述的一种办公室用迷你型空气净化器，设有音频播放器3、WIFI接收模块4、空气检测器5和提手11，能够很好的与手机对接从而远程控制空气净化器的开关，且能够将手机中的歌曲进行播放，缓解使用者的工作压力，能够很好的检测出室内的空气质量，便于使用移动和携带该空气净化器，适用不同工作状况，带来更好的使用前景。

[0022] 以上显示和描述了本实用新型的基本原理和主要特征和本实用新型的优点。本行业的技术人员应该了解，本实用新型不受上述实施例的限制，上述实施例和说明书中描述的只是说明本实用新型的原理，在不脱离本实用新型精神和范围的前提下，本实用新型还会有各种变化和改进，这些变化和改进都落入要求保护的本实用新型范围内。本实用新型要求保护范围由所附的权利要求书及其等效物界定。

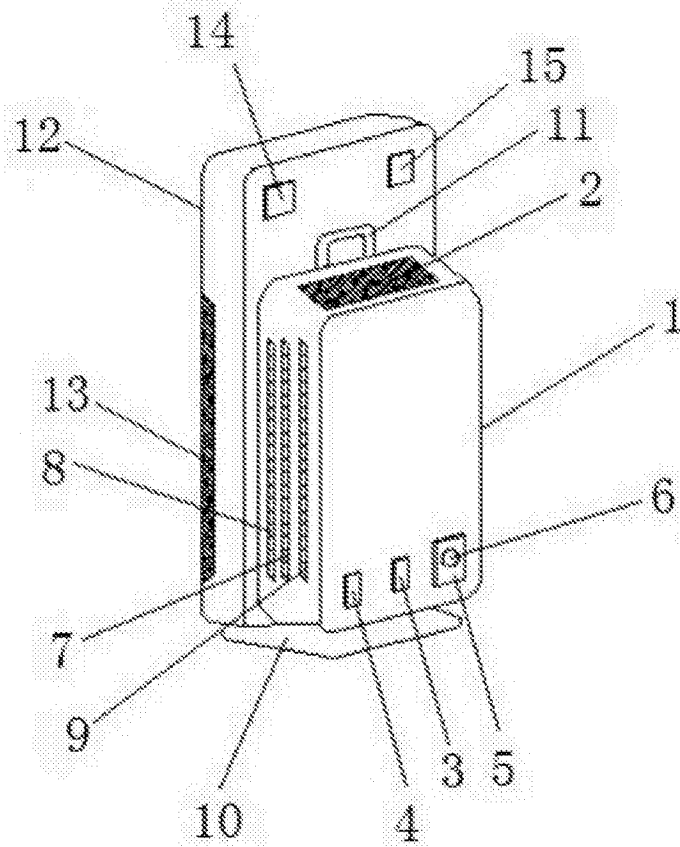


图1

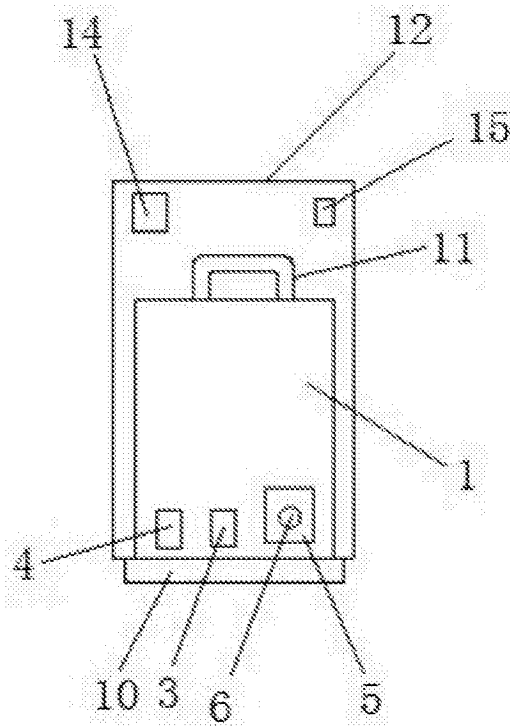


图2