

(19) 日本国特許庁(JP)

(12) 特許公報(B2)

(11) 特許番号

特許第4972525号
(P4972525)

(45) 発行日 平成24年7月11日(2012.7.11)

(24) 登録日 平成24年4月13日(2012.4.13)

(51) Int.Cl. F 1
DO6F 31/00 (2006.01) DO6F 31/00
DO6F 21/02 (2006.01) DO6F 21/02
DO6F 37/04 (2006.01) DO6F 37/04
DO6F 29/02 (2006.01) DO6F 29/02

請求項の数 3 (全 11 頁)

(21) 出願番号	特願2007-296857 (P2007-296857)	(73) 特許権者	000139997 株式会社稲本製作所 石川県白山市源兵島町948番地
(22) 出願日	平成19年11月15日(2007.11.15)	(74) 代理人	100078673 弁理士 西 孝雄
(65) 公開番号	特開2009-119056 (P2009-119056A)	(72) 発明者	新橋 勝年 石川県白山市源兵島町948番地 株式会 社稲本製作所 内
(43) 公開日	平成21年6月4日(2009.6.4)	(72) 発明者	西藏 克弘 石川県白山市源兵島町948番地 株式会 社稲本製作所 内
審査請求日	平成22年10月8日(2010.10.8)	(72) 発明者	宮田 名菜子 石川県白山市源兵島町948番地 株式会 社稲本製作所 内

最終頁に続く

(54) 【発明の名称】 連続式洗濯装置

(57) 【特許請求の範囲】

【請求項1】

軸方向の両端部にそれぞれ洗濯物の投入口(21a,21b)と排出口(22a,22b)とを備えて水平軸回りに回転する洗いドラム(2a)及び濯ぎドラム(2b)と、洗いドラムの排出口(22a)から落下してくる洗濯物を受ける受け口(41)と濯ぎドラムの投入口(21b)に洗濯物を落とし込む落とし口(42)とを備えた圧搾式の間脱水機(4)とを備えた連続式洗濯装置において、濯ぎドラムより軸方向長さの長い洗いドラム(2a)が、濯ぎドラム(2b)及び当該濯ぎドラムの投入口(21b)に隣接して配置した前記中間脱水機(4)の上部に、洗いドラム(2a)と濯ぎドラム(2b)の洗濯物の投入口(21a,21b)と排出口(22a,22b)とを互いに逆向きにして、配置されている、連続式洗濯装置。

10

【請求項2】

軸方向の両端部にそれぞれ洗濯物の投入口(21a,21b)と排出口(22a,22b)とを備えて水平軸回りに回転する洗いドラム(2a)及び濯ぎドラム(2b)と、洗いドラムの排出口(22a)から落下してくる洗濯物を受ける受け口(41)と濯ぎドラムの投入口(21b)に洗濯物を落とし込む落とし口(42)とを備えた圧搾式の間脱水機(4)とを備えた連続式洗濯装置において、洗いドラム(2a)と濯ぎドラム(2b)がそれらの洗濯物の投入口(21a,21b)と排出口(22a,22b)とを互いに逆向きにして一方が他方の上部に位置するように配置され、前記中間脱水機(4)が、その受け口(41)から落とし口(42)に向けて移動する受け面(47c)と、上記移動する受け面上の洗濯物を当該受け面と同期移動しながら当該受け面に向けて押圧する押圧面(47d)とを備えている、連続式洗濯装置。

20

【請求項3】

軸方向の両端部にそれぞれ洗濯物の投入口(21a,21b)と排出口(22a,22b)とを備えて水平軸回りに回転する洗いドラム(2a)及び濯ぎドラム(2b)と、洗いドラムの排出口(22a)から落下してくる洗濯物を受ける受け口(41)と濯ぎドラムの投入口(21b)に洗濯物を落とし込む落とし口(42)とを備えた圧搾式の間脱水機(4)とを備えた連続式洗濯装置において、洗いドラム(2a)と濯ぎドラム(2b)がそれらの洗濯物の投入口(21a,21b)と排出口(22a,22b)とを互いに逆向きにして、濯ぎドラム(2b)より軸方向長さの長い洗いドラム(2a)の上部に、当該濯ぎドラムがその洗濯物の投入口(21b)を洗いドラムの排出口(22a)の略直上部に位置させて、かつその中心軸(24b)を洗いドラムの中心軸(24a)に対して斜めにして配置され、当該濯ぎドラムの投入口(21b)及び洗いドラムの排出口(22a)に隣接して洗濯物を下方から上方に搬送する移送ベルト(53c,53d)を備えた中間脱水機(4)が配置され、濯ぎドラムの洗濯物の排出口(22b)の下方部を越えて延在する洗いドラムの投入側延在部(30)の側方の空間に濯ぎ済洗濯物を脱水する終段脱水機(6)が配置されている、連続式洗濯装置。

10

【発明の詳細な説明】

【技術分野】

【0001】

この発明は、洗剤を含んだ水で洗濯物の汚れを落とす洗いドラムと、清水で洗濯物の汚れや洗剤を落とす濯ぎドラムとを別個に備えた洗濯装置に関するもので、大量の洗濯物を連続的に洗濯するのに特に適した業務用の連続式洗濯装置に関するものである。

【背景技術】

20

【0002】

水を使用して行う繊維製品の洗濯は、洗剤を含んだ水(湯を含む)で洗濯物に付着した汚れを落とす操作(この明細書で「洗い」と言う。)と、洗濯物から洗剤を除去する操作(この明細書で「濯ぎ」と言う。)とによって行われる。繊維製品の洗濯には多量の水が用いられ、また洗剤を含んだ水は環境に有害であるから、清水の消費量と洗剤を含んだ水の排出量とを少なくすることは、洗濯機に求められる普遍的な要求である。

【0003】

洗濯物に含まれる洗剤の量が少なければ、濯ぎで使用する清水(濯ぎ水)の量を少なくすることができ、濯ぎ工程で発生する洗剤を含んだ排水(濯ぎ排水)の排出量も少なくすることができる。洗剤は、洗い工程で水に溶解した状態で洗濯物の繊維中に浸透しているので、洗いが終わった洗濯物を脱水して濯ぎに入れば、濯ぎ工程で除去しなければならない洗剤の量を少なくすることができる。

30

【0004】

洗濯と脱水とを同一槽で行う単槽式の洗濯脱水機では、洗剤を含む水を使用する洗い工程と清水を使用する濯ぎ工程との間に遠心脱水工程を設けることによって、濯ぎに必要な水の量と濯ぎ回数とを低減させている。

【0005】

一方、水平軸回りに回転する軸方向に長いドラムの内部を複数の槽に区切って、その軸方向の一端に設けた投入口からドラム内に投入された洗濯物をドラムの回転動作によって隣接する槽に順次移送して、ドラムの反対側の端部に設けた排出口から濯ぎ済みの洗濯物を排出する連続式洗濯機と呼ばれる業務用の洗濯機では、通常、1個のドラムの内部に複数の洗い槽と複数の濯ぎ槽とが形成されている。

40

【0006】

従来一般に用いられているこのような構造の連続式洗濯機では、洗い工程と濯ぎ工程との間に脱水工程を設けることは一般に困難である。そのため、従来の連続式洗濯機の多くは、濯ぎ水の量及び濯ぎ排水の量が多いという問題があった。

【0007】

連続式洗濯機におけるこの問題は、濯ぎ排水を洗い工程で再利用することにより、ある程度解決されているが、先に洗った洗濯物のリントやごみ、あるいは色物を洗濯したときの染料が後で洗う洗濯物に付着するなどの問題があり、問題解決の手段としては不十分で

50

ある。

【0008】

そこで連続式洗濯機において、洗濯ドラムを洗いドラムと濯ぎドラムの2つに分割し、それぞれのドラムに洗濯物の投入口と排出口とを設け、洗いドラムの排出口と濯ぎドラムの投入口との間に中間脱水機を配置した連続式洗濯機が特許文献1及び2によって提案されている。

【0009】

特許文献1には、排出口の下方にローラ圧搾式の脱水機を付設した連続式洗濯機の複数台を同一平面上に配置した洗濯ラインが示されており、洗い用の連続式洗濯機（以下「連続式洗い機」と言う。）から排出された洗濯物を当該連続式洗い機に付設した脱水機で絞って次工程の濯ぎ用の連続式洗濯機（以下「連続式濯ぎ機」と言う。）に送っている。また、特許文献2には、その詳細構造は明らかでないが、連続式洗い機と連続式濯ぎ機の間

10

【0010】

また、特許文献3には、連続式洗濯機の洗い槽群と濯ぎ槽群との間に一槽の予濯ぎ槽を設け、この予濯ぎ槽で洗い済み洗濯物を一時滞留させて水シャワーで当該洗濯物に含まれる洗剤を洗い流すようにした連続式洗濯機が示されている。

20

【特許文献1】実開昭52-117880号公報

【特許文献2】仏国特許出願公開第2854173号明細書

【特許文献3】特開2000-288284号公報

【発明の開示】

【発明が解決しようとする課題】

【0011】

それ自体の構造が複雑で高価かつ大きな設置面積を必要とする連続式洗濯機を、連続式洗い機と連続式濯ぎ機とに分割し、更にその中間に脱水機を配置する構成は、濯ぎ水及び濯ぎ排水の量を低減できる長所はあるが、装置コストが高くなり、装置の設置面積を大幅に増大させるという問題がある。特許文献2に示された連続式洗い機と中間脱水機とを連続式濯ぎ機より高い位置に配置する構成は、洗濯工場の床面をそのような機器配置が可能な構造とする必要があり、一般的には採用することが困難な配置態様である上、装置の設置スペースも低減できない。

30

【0012】

また、特許文献3の予濯ぎ槽は、濯ぎ槽の第1段目で特殊な濯ぎ処理を行うことにより、濯ぎ水と濯ぎ排水の量を低減しようとするものであるが、この予濯ぎ槽でも濯ぎ水の使用と濯ぎ排水の発生とがあるので、洗濯機で使用する清水と排水の量を減少させる手段としては不十分である。

【0013】

この発明は、洗濯機を洗い機と濯ぎ機に分割して、その間に中間脱水機を配置し、洗い処理された洗濯物を中間脱水して濯ぎ処理することにより、濯ぎ水及び濯ぎ排水の量を大幅に低減できるようにした洗濯装置において、装置の設置床面積を大幅に低減することが可能で、洗い機、中間脱水機及び濯ぎ機へと流れる洗濯物の移送、更には濯ぎ機の後段に位置する終段の脱水機へと流れる洗濯物の移送を、簡単な構造で円滑に行うことができる連続式洗濯装置を得ることを課題としている。

40

【課題を解決するための手段】

【0014】

この発明の洗濯装置は、洗い用と濯ぎ用の2つのドラム2a、2bを備えている。この2個のドラムは水平軸回りに回転（揺動を含む。）し、その軸方向の一方の端部に洗濯物の投入口21a、21bを備え、反対側の端部に洗濯物の排出口22a、22bを備えて

50

いる。この発明の洗濯装置では、洗いドラム 2 a と濯ぎドラム 2 b とがそれらの洗濯物の投入口 2 1 a、2 1 b と排出口 2 2 a、2 2 b とを互いに逆方向にして、その一方が他方の上部に位置するように配置されている。すなわち、濯ぎドラムの洗濯物の排出口 2 2 b と洗いドラムの洗濯物の投入口 2 1 a が装置の一方の側で上下の位置関係になり、濯ぎドラムの洗濯物の投入口 2 1 b と洗いドラムの洗濯物の排出口 2 2 a とが装置の他方の側で上下の位置関係になっている。上下の位置関係にある洗いドラムの洗濯物の排出口 2 2 a と、濯ぎドラムの洗濯物の投入口 2 1 b とに隣接して、圧搾式の間脱水機 4 が配置されている。

【 0 0 1 5 】

圧搾式の脱水機 4 は、対向する 2 つの面（平面又は曲面）で洗濯物を挟圧して、当該洗濯物に含まれている水分を搾り出す構造の脱水機である。圧搾式の脱水機は、少ない動力で短時間に洗濯物の脱水を行うことができる。洗い済みの洗濯物は、重力を利用して洗いドラムの排出口 2 2 a から中間脱水機の受け口 4 1 に投入され、脱水済み洗濯物は、やはり重力を利用して中間脱水機の落とし口 4 2 から濯ぎドラムの投入口 2 1 b へと投入される。中間脱水機内で洗濯物を移送する移送ベルト 4 3 c を備えた脱水機においては、当該移送ベルトの移動方向上流部が受け口 4 1 となり下流端が落とし口 4 2 となる。

【 0 0 1 6 】

ドラム 2（2 a、2 b）の内部を洗濯物を軸方向に移送可能な隔壁 2 5 によって複数槽に区画した洗いドラム及び濯ぎドラムを備えた洗濯装置では、洗い槽 2 6 a の数が濯ぎ槽 2 6 b の数より多く、従って、洗いドラム 2 a の軸方向長さが濯ぎドラム 2 b のそれよりも長くなる。洗いドラムの投入口 2 1 a を濯ぎドラムの排出口 2 2 b の略直上部に位置させて洗いドラム 2 a を濯ぎドラム 2 b の上部に配置すると、洗いドラム 2 a の排出口 2 2 a 側の部分（排出側延在部）2 9 が濯ぎドラムの投入口 2 1 b 側端部を越えて延在し、その下方に空間ができる。この空間に中間脱水機 4 を配置すれば、洗いドラム、中間脱水機及び濯ぎドラムを含む洗濯装置の設置床面積を最小にできる。

【 0 0 1 7 】

2 つの無端状の転動面で洗濯物を挟圧するロール式やベルト式の圧搾脱水機は、装置高さを低くすることができるので、洗いドラムの排出側延在部 2 9 の下方空間に設け中間脱水機として好適である。

【 0 0 1 8 】

洗濯物を挟圧する際の下方の挟圧面となる受け面 4 7 c をベルト面とし、当該ベルト面を洗いドラムの排出口 2 2 a の下方から濯ぎドラムの投入口 2 1 b の上方まで水平方向に移動させる回転ベルト式の圧搾式脱水機は、その受け面の上方にベルト式の押圧面 4 7 d を斜めにして、すなわち、受け面 4 7 c の移動に伴って受け面 4 7 c と押圧面 4 7 d との間隔が順次狭くなるように設けることになり、洗い済み洗濯物が洗いドラムの排出口下方の受け口 4 1 から濯ぎドラムの投入口上方の落とし口 4 2 まで移送される間に当該洗濯物の脱水を行うことができ、かつ装置高さも小さくできるので、洗いドラムの排出側延在部 2 9 の下方に配置する中間脱水機として特に好適である。

【 0 0 1 9 】

一方、濯ぎドラムの投入口 2 1 b をこれより軸方向長さの長い洗いドラムの排出口 2 2 a の略直上部に位置させてこれらに隣接して中間脱水機を配置し、かつ濯ぎドラムの排出口 2 2 b を洗いドラム 2 a の直上部から外れるように中心軸 2 4 b を斜めにして洗いドラム 2 a の上部に配置すると、洗いドラム 2 a の投入口側の部分（投入側延在部）3 0 の側方に空間ができる。そこでこの空間に濯ぎ済洗濯物の脱水機（終段脱水機）5 を配置すれば、洗いドラム、中間脱水機、濯ぎドラム及び終段脱水機を含む洗濯装置の設置床面積を最小にできる。

【 0 0 2 0 】

含水率が高いと消費エネルギーが大きくなる洗濯物乾燥機に入れる前に洗濯物に含まれる水分を可能な限り少なくしたいので、終段脱水機 6 には、通常、遠心脱水機が用いられる。遠心脱水機は、高い位置で上方に向いた洗濯物受け口 6 1 を備えている。濯ぎドラム

10

20

30

40

50

2 bを洗いドラム2 aの上部に配置すれば濯ぎ済洗濯物の排出口2 2 bが高い位置になるので、濯ぎ済洗濯物の終段脱水機6への投入が容易になる。この場合の中間脱水機4としては、洗濯物を下部の受け口4 1から上部の落し口4 2へと持上げる垂直方向の圧搾部5 6を備えたベルト圧搾式の脱水機を用いることで、洗いドラムの排出口2 2 aから濯ぎドラムの投入口2 1 bへと洗濯物を持上げるエレベータないし登りコンベアを省略でき、中間脱水機4の設置床面積も小さくできる。

【0021】

この出願の請求項1の発明に係る連続式洗濯装置は、軸方向の対向端に洗濯物の投入口2 1 a、2 1 bと排出口2 2 a、2 2 bとを備えて水平軸回りに回転する洗いドラム2 a及び濯ぎドラム2 bを備えた洗濯機において、洗いドラム2 aと濯ぎドラム2 bがそれらの洗濯物の投入口2 1 a、2 1 bと排出口2 2 a、2 2 bとを互いに逆向きにして一方が他方の上部に位置するように配置され、洗いドラムの排出口2 2 aから落下してくる洗濯物を受ける受け口4 1と濯ぎドラムの投入口2 1 bに洗濯物を落とし込む落し口4 2とを備えた圧搾式の中間脱水機4が、洗いドラムの排出口2 2 a及び濯ぎドラムの投入口2 1 bに隣接して配置されていることを特徴とする連続式洗濯装置である。

10

【0023】

またこの出願の請求項2の発明に係る連続式洗濯装置は、上記手段を備えた洗濯装置において、中間脱水機4が、その受け口4 1から落し口4 2に向けて移動する受け面4 7 cと、上記移動する受け面上の洗濯物を当該受け面と同期移動しながら当該受け面に向けて押圧する押圧面4 7 dとを備えていることを特徴とする連続式洗濯装置である。

20

【0024】

この出願の請求項3の発明に係る連続式洗濯装置は、上記請求項1記載の手段を備えた洗濯装置において、濯ぎドラム2 bより軸方向長さの長い洗いドラム2 aの上部に、当該濯ぎドラムがその洗濯物の投入口2 1 bを洗いドラムの排出口2 2 aの略直上部に位置させて、かつその中心軸2 4 bを洗いドラムの中心軸2 4 aに対して斜めにして配置され、当該濯ぎドラムの投入口2 1 b及び洗いドラムの排出口2 2 aに隣接して洗濯物を下方から上方に搬送する移送ベルト5 3 c、5 3 dを備えた中間脱水機4が配置され、濯ぎドラムの洗濯物の排出口2 2 bの下方部を越えて延在する洗いドラムの投入側延在部3 0の側方の空間に濯ぎ済洗濯物を脱水する終段脱水機6が配置されていることを特徴とする連続式洗濯装置である。

30

【発明の効果】

【0026】

この発明の洗濯装置では、洗いドラム2 aから間欠的に排出される洗濯物の塊が重力によって中間脱水機4の受け口4 1に落下する。中間脱水機は、この洗濯物の塊を受け口4 1から落し口4 2に移送する間に洗濯物を圧搾して脱水し、重力を利用して濯ぎドラムの投入口2 1 bに落とし込む。濯ぎ済み洗濯物は、濯ぎドラムの排出口2 2 bから排出される。

【0027】

この発明の洗濯装置では、洗いドラム2 aと濯ぎドラム2 bとその間に配置される中間脱水機4とを含む洗濯装置全体の設置床面積を大幅に低減できる。また、洗いドラムの排出口2 2 aから濯ぎドラムの投入口2 1 bに至る洗濯物の移送が重力及び脱水機4内の洗濯物の移送路によって合理的に形成されるので、これらの機器間で洗濯物を搬送するための余分なコンベアやエレベータを必要としない。

40

【0028】

更に、この発明の洗濯装置では、濯ぎドラムの排出口2 2 b又はこれに隣接して配置した終段脱水機6の洗濯物排出口6 2と洗いドラムの投入口2 1 aとは、洗濯装置の同じ側の端部に位置することとなる。すなわち、洗いドラムと濯ぎドラムとその間に配置される脱水機とを含む洗濯装置の洗濯物投入口と排出口とが接近した位置となるため、この発明の洗濯装置を含んだ洗濯ラインを形成することにより、コンベアによる洗濯物の搬送経路を短くすることができるという優れた効果が得られる。

50

【発明を実施するための最良の形態】

【0029】

以下、図面を参照して、この発明の好ましい実施形態の例を説明する。図1ないし4は第1実施形態の一例を示した図、図5及び図6は、第2実施形態の一例を示した図である。

【0030】

図において、2aは洗いドラム、4は中間脱水機、2bは濯ぎドラムである。洗いドラム2a及び濯ぎドラム2bは、図2に示すように、それぞれのドラムの下方部に配置されたローラ23、23で、その水平方向のドラム中心軸24a、24b回りに自由回転可能に支持されている。

10

【0031】

ドラム2内は、らせん状の隔壁25によって複数の洗濯槽(洗い槽26a及び濯ぎ槽26b)が区画されている。隔壁25の高さ(ドラム径方向の寸法)は、ドラム中心に軸方向に貫通する開口31が形成される高さで、ドラム2内の洗濯水の水面32は、隔壁25の高さを越えない高さである。従って、らせん状の隔壁25によってドラム2内を複数の洗濯槽に区画することができる。

【0032】

図のドラムの隔壁25は、それぞれの両端の一槽分を除いて洗濯水を通過させる多数の通孔27を備えており、各ドラム2の中間の洗濯槽間では、洗濯水の通過が可能な構造となっている。濯ぎドラム2b側は、洗濯物排出口22b側に濯ぎ水の供給パイプ28が挿入されており、かつ投入口21b側の隔壁高さが若干低くなっている。濯ぎ水は、濯ぎドラム2b内を排出口22b側から投入口21b側へと流れ、投入口側の隔壁をオーバーフローして流出する。洗いドラム2aの洗濯物投入口21a側の上部には、洗い用の水タンク11と洗剤タンク12が設けられている。図には示していないが、濯ぎドラム2bからオーバーフローした濯ぎ排水が洗い用の水タンク11に送られるようになっている。

20

【0033】

洗いドラム2a及び濯ぎドラム2bは、それぞれのドラムの軸方向の一方端に洗濯物投入シュート33a、33bを備えている。この投入シュート33a、33bが設けられた軸方向端部がそれぞれのドラムの洗濯物投入口21a、21bであり、その反対側の端部が排出口22a、22bとなる。投入シュート33a、33bは、実線で示す洗濯物投入時に、その投入端がドラム2a、2bの内側へ移動し、ドラム2a、2bが回転するときは、図に想像線で示すように、らせん状の隔壁25の端部と干渉しないようにドラム2a、2bの端部から離れた位置となる。

30

【0034】

図1ないし4に示す第1実施例のものでは、洗いドラム2aは、その投入口21aが濯ぎドラムの排出口22bの直上に位置するようにして、濯ぎドラム2aの直上に、すなわち濯ぎドラム2bの中心軸24bがその全長に亘って洗いドラム2aの中心軸24aの直下に位置するようにして配置されている。

【0035】

連続式洗濯機においては、通常、洗い槽26aの数が濯ぎ槽26bの数より多い。そのため、連続式洗濯機を洗いドラム2aと濯ぎドラム2bとに分割すると、洗いドラム2aの軸方向長さが濯ぎドラム2bの軸方向長さより長くなる。従って、第1実施例のように、洗いドラムの投入口21aを濯ぎドラムの排出口22bの直上部分に位置させると、洗いドラムの排出口側の部分29が濯ぎドラム2bの上方から張り出した状態となる。図示の装置では、この張り出した洗いドラムの排出側延在部29の下方の空間にベルト圧搾式の間脱水機4を配置している。

40

【0036】

第1実施例の中間脱水機4は、洗いドラム2a内の洗濯物の移送方向と逆方向に洗濯物を移送する移送ベルト43cを備えている。この移送ベルト43cは、モータ44cで回転駆動される駆動ローラ45cと従動ローラ46cとの間に掛け回された通水性のベルト

50

で、その移送面の移送方向上流部が洗いドラム 2 a から排出される洗い済み洗濯物の受け口 4 1 となっており、下流端が濯ぎドラムの投入シュート 3 3 b に洗濯物を落とし込む落とし口 4 2 となっており、かつ、その中間部が押圧面 4 7 d との間で洗濯物を挟圧して脱水する受け面 4 7 c となっている。移送ベルト 4 3 c の下方には、脱水された洗い水を受ける排水タンク 4 8 が設けられている。

【 0 0 3 7 】

受け面 4 7 c との間で洗濯物を挟圧する押圧面 4 7 d は、受け面 4 7 c との間隔が洗濯物移送方向下流側が狭くなるように斜めに配置した押圧ベルト 4 3 d のベルト面によって形成されている。押圧ベルト 4 3 d は、モータ 4 4 d で駆動される駆動ローラ 4 5 d と従動ローラ 4 6 d との間に掛け回されている。押圧ベルト 4 3 d は、駆動ローラ 4 5 d の軸
10

回りに揺動自在で、その従動ローラ 4 6 d 側には、錘 4 9 が搭載されている。移送ベルト 4 3 c と押圧ベルト 4 3 d の間を通過する洗濯物は、この錘 4 9 の重力で挟圧されて脱水される。脱水された洗濯物は、移送ベルト 4 3 c の下流端の落とし口 4 2 から濯ぎドラムの投入シュート 3 3 b へと落とし込まれる。

【 0 0 3 8 】

中間脱水機 4 の受け口 4 1 の上方には、洗いドラムの排出口 2 2 a から排出された洗濯物を脱水機の受け口 4 1 へと導くシュート 5 0 が設けられている。洗いドラムの排出口 2 2 a の位置は、洗いドラムの軸方向長さによって定まり、また脱水機の受け口 4 1 の位置は、濯ぎドラム 2 b の長さ
20

と脱水に必要な移送ベルト 4 3 c の長さによって定まる。シュート 5 0 は、必ずしも洗いドラムの排出口 2 2 a の真下にはならない脱水機の受け口 4 1 に洗濯物を導くため、及び洗い水と一緒に拡がった状態で排出されてくる洗濯物を纏めた状態で受け口 4 1 に落下させるために設けられているものである。

【 0 0 3 9 】

上記洗濯装置において、洗濯物は、図示しないコンベアなどでそれぞれの塊（例えば、私物の洗濯であれば持主ごと）に纏められた状態で、かつ 1 回の洗濯に適した量にして、洗いドラム 2 a の投入口 2 1 a に投入される。洗いドラム 2 a では、ドラムの揺動により、各洗い槽で洗剤を含んだ水で洗濯物を洗い、この揺動動作の間に行われるドラムの一回転動作で洗濯物が隣の槽に移送され、最終槽からは当該槽の洗濯物が洗い水と共にシュート 5 0 に排出される。

【 0 0 4 0 】

洗いドラム 2 a から排出された洗濯物は、脱水機の受け口 4 1 に落下し、移送ベルト 4 3 c の移送と押圧ベルト 4 3 d の回転により、受け面 4 7 c と押圧面 4 7 d とで挟圧されて脱水され、濯ぎドラムの投入シュート 3 3 b に落とし込まれる。この落とし込むタイミングは、濯ぎドラム 2 b が一回転して洗濯物が隣の槽に移送された後、濯ぎドラムが揺動動作を行っている間のタイミングである。

【 0 0 4 1 】

濯ぎドラム 2 b は、洗いドラム 2 a と同様に揺動による濯ぎと、当該揺動の間に行われる一回転動作による移送とにより、洗濯物を投入口 2 1 b 側から排出口 2 2 b 側へと間欠的に移送する。濯ぎドラム 2 b が一回転したとき、最終段の濯ぎ槽の洗濯物が排出口 2 2 b から排出される。濯ぎドラム 2 b から排出された洗濯物は、搬送コンベアなどにより、
40

次工程の図示しない終段脱水機へと送られ、更に乾燥工程やアイロンがけ工程を経て洗濯済み品となる。

【 0 0 4 2 】

図 5、6 に示す第 2 実施例のものでは、濯ぎドラム 2 b は、その投入口 2 1 b が洗いドラム 2 a の排出口 2 2 a の直上に位置するようにして、洗いドラム 2 a の上部にその中心軸 2 4 b を洗いドラムの中心軸 2 4 a に対して斜めにして配置されている。濯ぎドラムの排出口 2 2 b は、洗いドラム 2 a の側部の上方に位置している。前述したように、洗いドラム 2 a の軸方向長さが濯ぎドラム 2 b の軸方向長さより長い
40

ため、洗いドラムの投入口側の部分 3 0 の側方に濯ぎドラム 2 b から排出された濯ぎ済み洗濯物を脱水する終段脱水機 6 を配置できる。

10

20

30

40

50

【 0 0 4 3 】

終段脱水機として用いられる脱水率の高い遠心脱水機は、回転駆動装置の上方に設けた回転かご63が上向きに開口しており、通常の洗濯ラインでは、終段脱水機に投入するために洗濯物を高い位置に持ち上げなければならない。しかし上記構成の場合、濯ぎドラムの排出口22bが高い位置となるので、排出された洗濯物をそのまま回転かご63に投入できる。回転脱水された洗濯物を回転かご63から排出するとき、回転かご63はその下方の水平軸回りに反濯ぎドラム側へと揺動し、かごの開口を下向きにして排出する。このときの回転脱水済の洗濯物の排出位置62は、洗いだラムの投入口21aに隣接する位置になる。

【 0 0 4 4 】

第2実施例の中間脱水機4は、対向するベルト53c、53dで洗濯物を挟んで下部の受け口41から上部の落とし口42へと洗濯物を持ち上げながら脱水する垂直な圧搾部56を備えている。洗い済洗濯物の受け口41は、外側ベルト53cの下端が洗いだラムの排出口22a側に向けてL形に屈曲した部分に形成されている。一方脱水済洗濯物の落とし口42は、内側ベルト53dの上端が濯ぎドラムの投入口21b側に向けて逆L形に屈曲した部分の端部に形成されている。

【 0 0 4 5 】

内側ベルト53dの垂直部には、ばね54で付勢された圧搾ローラ55が配置されており、この圧搾ローラ55で内側ベルト53dが外側ベルト53cに向けて押圧されることにより、洗い済洗濯物が対向するベルト53c、53dで挟まれて上方に送られながら脱水される。すなわち、この中間脱水機4では、外側ベルト53cのベルト面が受け面47cとなっており、内側ベルト53dのベルト面が押圧面47dとなっている。脱水された洗濯物は、内側ベルト53dの下流端の落とし口42から濯ぎドラムの投入口21bへと落とし込まれる。

【 0 0 4 6 】

上記洗濯装置において、洗濯物は、図示しないコンベアから洗いだラム2aの投入口21aに投入される。洗いだラム2aから排出された洗い済洗濯物は、脱水機の受け口41に落下し、外側ベルト53cで受取られたあと両ベルト53c、53dの移送により両ベルトの間に挟まれて垂直部に導かれ、圧搾ローラ55のばね54の付勢力により、受け面47cと押圧面47dとで挟圧されて脱水され、内側ベルト53dの下流端の落とし口42から濯ぎドラムの投入口21bに落とし込まれる。

【 0 0 4 7 】

濯ぎドラム2bが一回転したとき、最終段の洗濯物が排出口22bから排出される。排出された濯ぎ済洗濯物は、終段脱水機6の回転かご63内に落下し、終段脱水機6は、次の洗濯物が排出されるまでの間に、受取った洗濯物を遠心脱水して反濯ぎドラム側へと排出する。終段脱水機6から排出された洗濯物は、搬送コンベアなどにより、次工程の図示しない乾燥機へと送られ、アイロンがけ工程やたたみ工程を経て洗濯済み品となる。

【 図面の簡単な説明 】

【 0 0 4 8 】

【 図 1 】 第1実施例の断面側面図

【 図 2 】 ドラムの支持構造を示す横断面図

【 図 3 】 図1の中間脱水機の拡大断面側面図

【 図 4 】 中間脱水機側から見た装置全体の背面図

【 図 5 】 第2実施例の要部の模式的な側面図

【 図 6 】 第2実施例の模式的な平面図

【 符号の説明 】

【 0 0 4 9 】

2a 洗いだラム

2b 濯ぎドラム

4 中間脱水機

10

20

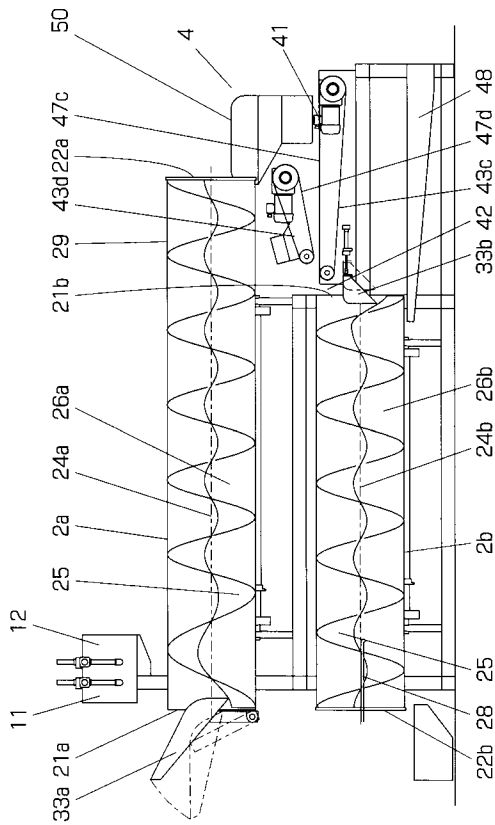
30

40

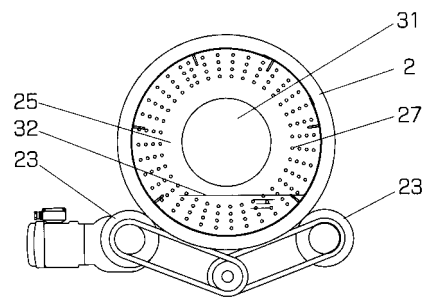
50

- 6 終段脱水機
- 21a 洗濯物投入口
- 21b 洗濯物投入口
- 22a 洗いドラムの排出口
- 22b 濯ぎドラムの排出口
- 24a 洗いドラムの中心軸
- 24b 洗いドラム中心軸
- 25 隔壁
- 26a 洗い槽
- 29 排出側延在部
- 41 受け口
- 42 落とし口
- 47c 受け面
- 47d 押圧面
- 53c,53d 移送ベルト

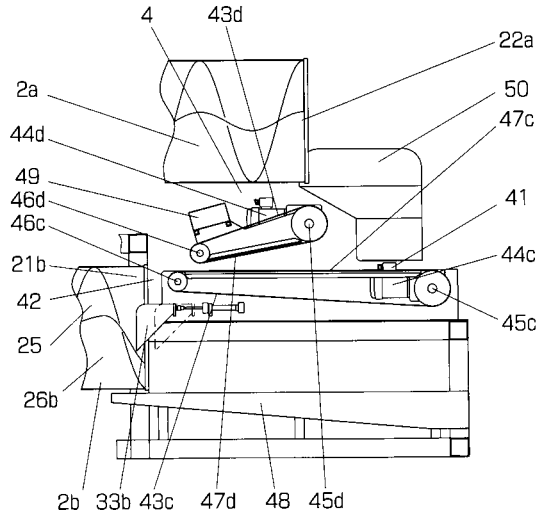
【図1】



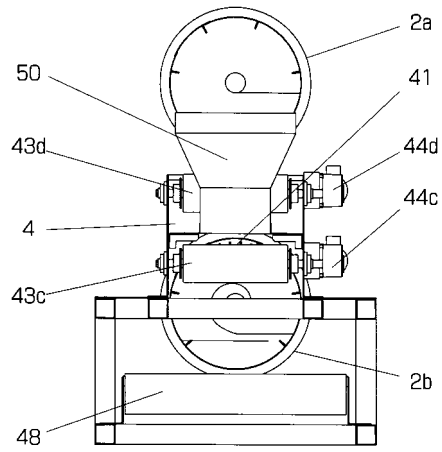
【図2】



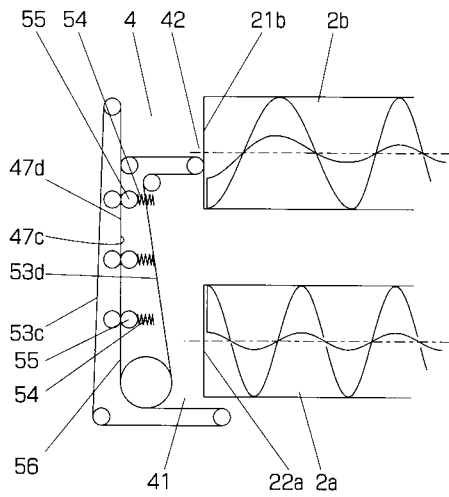
【 図 3 】



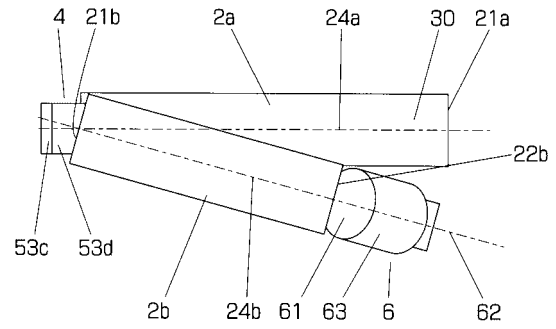
【 図 4 】



【 図 5 】



【 図 6 】



フロントページの続き

審査官 石川 貴志

(56)参考文献 仏国特許出願公開第02854173(FR, A1)
特開2005-000854(JP, A)
特開2000-288284(JP, A)

(58)調査した分野(Int.Cl., DB名)

D06F	31/00
D06F	29/02
D06F	21/02
D06F	37/04