



(12) 实用新型专利

(10) 授权公告号 CN 202283336 U

(45) 授权公告日 2012. 06. 27

(21) 申请号 201120406161. 2

(22) 申请日 2011. 10. 13

(73) 专利权人 汕头大学医学院第一附属医院
地址 515041 广东省汕头市长平路 57 号

(72) 发明人 罗琳虹 潘慕文 谢建英

(51) Int. Cl.

A61J 1/00 (2006. 01)

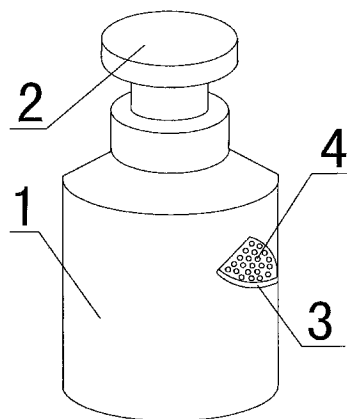
权利要求书 1 页 说明书 1 页 附图 1 页

(54) 实用新型名称

一种医用消毒棉球瓶

(57) 摘要

本实用新型涉及一种医用消毒棉球瓶,它包括瓶体、瓶盖,瓶体内壁约三分之二高度处连接有一个扇形隔板,扇形隔板向上倾斜和瓶体内壁形成一定的夹角,扇形隔板上开启有小孔。本实用新型的优点是:可方便医护人员在将消毒棉球取出消毒瓶前挤出消毒棉球内多余的消毒液,从而避免发生交叉感染。



1. 一种医用消毒棉球瓶,其特征在于:它包括瓶体(1)、瓶盖(2),瓶体(1)内壁约三分之二高度处连接有一个扇形隔板(3)。

2. 根据权利要求1所述的医用消毒棉球瓶,其特征在于:所述扇形隔板(3)向上倾斜和瓶体(1)内壁形成一定的夹角。

3. 根据权利要求1所述的医用消毒棉球瓶,其特征在于:所述扇形隔板(3)上开启有小孔(4)。

一种医用消毒棉球瓶

技术领域

[0001] 本实用新型涉及临床医疗用具,特别涉及一种医用消毒棉球瓶。

背景技术

[0002] 在临床上,医护人员在给病人进打针、输液、清洗伤口等操作时均需要进行消毒处理,一般采用的方式是将棉球浸沾消毒液后对需要操作的皮肤进行擦拭以达到杀菌的目的。盛装消毒棉球的瓶子一般为普通玻璃瓶,医护人员需要采用镊子将棉球夹取出来后再用手将棉球内过多的消毒液挤出,这样的操作既不方便也非常容易造成交叉感染。

发明内容

[0003] 为解决上述问题,本实用新型设计了一种方便医护人员挤出消毒棉球内多余消毒液的医用消毒棉球瓶。

[0004] 它包括瓶体、瓶盖,瓶体内壁约三分之二高度处连接有一个扇形隔板。

[0005] 所述扇形隔板向上倾斜和瓶体内壁形成一定的夹角。

[0006] 所述扇形隔板上开启有小孔。

[0007] 本实用新型的优点是:可方便医护人员在将消毒棉球取出消毒瓶前挤出消毒棉球内多余的消毒液,从而避免发生交叉感染。

附图说明

[0008] 附图为本实用新型的结构示意图。

具体实施方式

[0009] 本实用新型的实施例实施时设计了瓶体 1、瓶盖 2,瓶体 1 内壁约三分之二高度处连接有一个扇形隔板 3,扇形隔板 3 上开启有小孔 4。使用时,打开瓶盖 2,用镊子夹取消毒棉球置于扇形隔板 3 和瓶体 1 内壁的夹角处,用力挤压即可将消毒棉球内多余的消毒液挤出。

