



(12) 实用新型专利

(10) 授权公告号 CN 201726870 U

(45) 授权公告日 2011. 02. 02

(21) 申请号 201020226444. 4

(22) 申请日 2010. 06. 13

(73) 专利权人 浙江情怡集团有限公司

地址 311800 浙江省诸暨市城西开发区聚力路6号

(72) 发明人 何建涛

(51) Int. Cl.

A41B 11/00 (2006. 01)

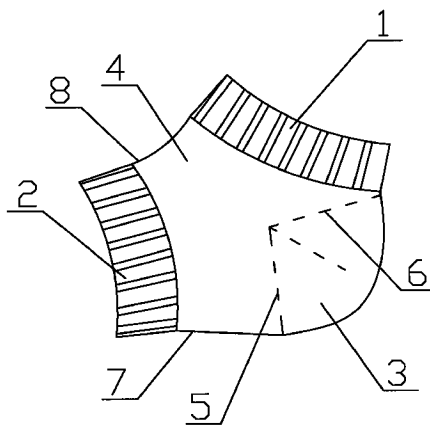
权利要求书 1 页 说明书 2 页 附图 1 页

(54) 实用新型名称

一种用于保护踝关节的袜子

(57) 摘要

本实用新型涉及一种用于保护踝关节的袜子,包括罗口,袜统,后跟,脚底和脚面,脚底和脚面形成向内翻转成双层罗口状,即第二罗口,无袜头。与第一罗口相比,第二罗口宽度比较大,保证穿着时的无明显的压迫感。此种无袜头的特殊结构,在很大程度上可保护踝关节在运动时免受伤害,同时,该产品加工时通过原料、色彩的搭配还可以用于女性装饰性穿着,还可避免脚与硬质皮鞋的摩擦带来伤害。该实用新型突破设计常规,结构新颖,具有制造方便,制造成本低、使用效果好等特点。



1. 一种用于保护踝关节的袜子,包括罗口(1),袜统(4),后跟(3),脚底(7)和脚面(8),其特征在于所述脚底(7)和脚面(8)之间无袜头,且两者之间设有向内翻转结构的第二罗口(2),第二罗口(2)的宽度大于罗口(1)的宽度。

2. 根据权利要求1所述的一种用于保护踝关节的袜子,其特征在于所述第二罗口(2)交织弹性纤维或包纱,其翻转重叠部分宽度为2~3厘米。

3. 根据权利要求1或2所述的一种用于保护踝关节的袜子,其特征在于所述第二罗口(2)到近后跟(3)的第一沿线(5)最近点的距离为4~6厘米。

4. 根据权利要求1或2所述的一种用于保护踝关节的袜子,其特征在于所述罗口(1)为向内翻转双层结构,交织弹性纤维或包纱,其重叠部分宽度为1~2厘米。

5. 根据权利要求4所述的一种用于保护踝关节的袜子,其特征在于所述罗口(1)到近后跟(3)的第二沿线(6)的最近点的距离为1~2厘米。

一种用于保护踝关节的袜子

技术领域

[0001] 本实用新型涉及一种袜子,尤其是一种用于保护踝关节的袜子。

背景技术

[0002] 袜子在日常生活中使用极其广泛,普通袜子主要满足保暖性的要求为主,但在健身锻炼场合袜子对保护脚部不受伤害的作用却有限,尤其的运动强度比较大、复杂地形的户外运动时,脚部经常出现踝关节受伤的情况,普通的袜子起不到任何作用。

发明内容

[0003] 本实用新型的目的是设计一种对踝关节有一定保护作用的袜子,本实用新型的技术方案是如此实现的:

[0004] 一种用于保护踝关节的袜子,包括罗口,袜统,后跟,脚底和脚面,所述脚底和脚面之间无袜头,且两者之间设有向内翻转结构的第二罗口,第二罗口的开口宽度大于罗口的开口宽度。

[0005] 作为优选,第二罗口交织弹性纤维或包纱,其翻转重叠部分宽度为 2~3 厘米。

[0006] 作为优选,第二罗口到近后跟的第一沿线最近点的距离为 4~6 厘米。

[0007] 作为优选,罗口为向内翻转双层结构,交织弹性纤维或包纱,其重叠部分宽度为 1~2 厘米。

[0008] 作为优选,罗口到近后跟的第二沿线最近点的距离为 1~2 厘米。

[0009] 本实用新型设计了区别与普通袜子的新的一种新结构形式,采用双罗口结构,其中第一罗口与普通袜子的类似,交织弹性纤维或包纱,但其整体位置下移,紧连后跟;脚底和脚面形成向内翻转成双层罗口状,即第二罗口,与第一罗口相比,第二罗口宽度比较大,保证穿着时的无明显的压迫感。此种无袜头的特殊结构,在很大程度上可保护踝关节在运动时免受伤害,同时,该产品加工时通过原料、色彩的搭配还可以用于女性装饰性穿着,还可避免脚与硬质皮鞋的摩擦带来伤害。该实用新型突破设计常规,结构新颖,具有制造方便,制造成本低、使用效果好等特点。

附图说明

[0010] 附图是本实用新型的一种结构示意图。

具体实施方式

[0011] 下面结合附图,通过实施例,对本实用新型的技术方案作进一步具体的说明。

[0012] 实施例 1:参考附图,一种用于保护踝关节的袜子整体为无袜头结构形式,包括罗口 1,袜统 4,后跟 3,脚底 7 和脚面 8,脚底 7 和脚面 8 形成向内翻转成双层罗口状,即第二罗口 2,第二罗口 2 宽度为 2 厘米,第二罗口 2 到近后跟 3 的第一沿线 5 最近点的距离为 5 厘米,生产时,通过添纱工艺交织氨纶包覆纱,根据实际需要调整其添加量,达到控制第二

罗口 2 的收紧力。罗口 1 也为向内翻转双层结构,其重叠部分宽度为 1 厘米,罗口 1 到近后跟 3 的第二沿线 6 最近点的距离为 1 厘米,与第二罗口 2 相同,罗口 1 也可以通过添纱工艺交织氨纶包覆纱,根据实际需要调整其添加量,达到控制第二罗口 2 的收紧力。穿着时直接将本产品穿在脚后跟和踝关节处,起到保护踝关节的作用。

[0013] 实施例 2:参考附图,与实施例 1 不同的是第二罗口 2 宽度为 3 厘米,第二罗口 2 到近后跟 3 的第一沿线 5 最近点的距离为 4 厘米,罗口 1 其重叠部分宽度为 2 厘米,罗口 1 到近后跟 3 的第二沿线 6 最近点的距离为 2 厘米,其它参照实施例 1,与实施例 1 相同。

