

①9 RÉPUBLIQUE FRANÇAISE
INSTITUT NATIONAL
DE LA PROPRIÉTÉ INDUSTRIELLE
COURBEVOIE

①1 N° de publication : 3 097 026

(à n'utiliser que pour les
commandes de reproduction)

②1 N° d'enregistrement national : 19 05912

⑤1 Int Cl⁸ : F 21 V 17/10 (2019.01), F 21 S 43/235

⑫

DEMANDE DE BREVET D'INVENTION

A1

②2 Date de dépôt : 04.06.19.

③0 Priorité :

④3 Date de mise à la disposition du public de la
demande : 11.12.20 Bulletin 20/50.

⑤6 Liste des documents cités dans le rapport de
recherche préliminaire : *Se reporter à la fin du
présent fascicule*

⑥0 Références à d'autres documents nationaux
apparentés :

Demande(s) d'extension :

⑦1 Demandeur(s) : PSA Automobiles SA Société ano-
nyme — FR.

⑦2 Inventeur(s) : PERON RODOLPHE et SIMANDRE
STEPHANE.

⑦3 Titulaire(s) : PSA Automobiles SA Société anonyme.

⑦4 Mandataire(s) : **Signalisation comportant deux guides de
lumière en porte à faux.**

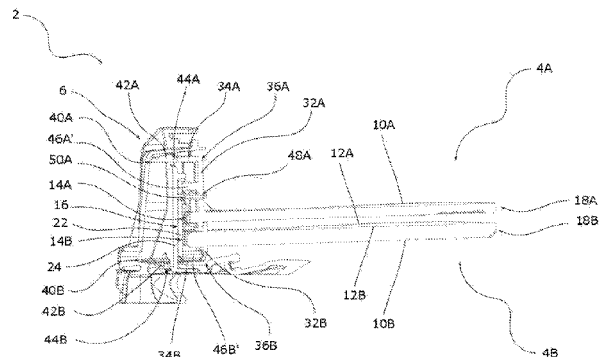
⑦5 L'invention concerne un feu de signalisation comportant

deux guides de lumière en porte à faux.

Le feu de signalisation (2) comprend deux guides de lumière (4A, 4B) de type plat. Chaque guide de lumière comporte

une patte de fixation s'étendant entre une extrémité proxi-
male (32A, 32B) et une extrémité distale (34A, 34B), l'extré-
mité proximale (32A, 32B) est située à proximité d'une face
d'entrée (14A, 14B) du guide de lumière et liée à une pre-
mière grande face (10A, 10B), l'extrémité distale (34A, 34B)
de la patte de fixation est attachée à un fond (24) d'un sup-
port (6). Les pattes de fixation maintiennent les guides de lu-
mière au fond du support (6) de manière à ce que les
secondes grandes faces (12A, 12B) des guides de lumière
soient en vis-à-vis et parallèles entre elles, de sorte à offrir
un effet visuel esthétique et original.

(Figure 2)



FR 3 097 026 - A1



Description

Titre de l'invention : Feu de signalisation comportant deux guides de lumière en porte à faux.

- [0001] La présente invention concerne un feu de signalisation pour véhicule automobile et en particulier, un feu de signalisation destiné à équiper un bloc optique pour véhicule automobile.
- [0002] Pour des raisons de sécurité, la réglementation impose aux véhicules automobiles d'être équipés de dispositifs d'éclairage et de signalisation. Ces dispositifs sont habituellement regroupés dans des blocs optiques afin de faciliter leur montage sur les véhicules automobiles. Un bloc optique comprend habituellement un feu de position, un feu diurne, un feu de signalisation et, éventuellement, un feu de recul lorsque le bloc optique est destiné à être monté à l'arrière d'un véhicule. Afin de protéger les feux de l'environnement extérieur, le bloc optique est obturé par une glace (ou vitre) de protection. La glace est transparente pour ne pas modifier les propriétés des faisceaux lumineux émis par les feux. Les feux sont ainsi visibles depuis l'extérieur du bloc optique à travers la glace. Or, la forme et l'agencement des feux à l'intérieur du bloc optique, modifient de façon significative l'apparence du véhicule automobile.
- [0003] Une plus grande variété de forme et d'agencement des feux a été obtenue grâce à l'utilisation de diodes électroluminescentes et des guides de lumière. Des feux plus discrets et plus esthétiques ont ainsi été conçus, comme illustrés par le document FR 3 046 579. Au fil du temps, la position ainsi que la forme des feux dans un bloc optique sont devenues des éléments majeurs de différenciation des véhicules automobiles.
- [0004] La présente invention vise à proposer un feu de signalisation, destiné à être intégré dans un bloc optique d'un véhicule automobile, offrant un effet visuel esthétique et original.
- [0005] À cet effet, l'invention a pour premier objet un feu de signalisation pour véhicule automobile, comprenant deux guides de lumière de type plat, chaque guide de lumière comportant une première grande face parallèle à une seconde grande face, les grandes faces s'étendant entre une face d'entrée en vis-à-vis d'une source de lumière et une face de sortie émettant au moins une partie des rayons lumineux générés par la source de lumière, caractérisé en ce que chaque guide de lumière comporte une patte de fixation s'étendant entre une extrémité proximale et une extrémité distale, l'extrémité proximale de la patte de fixation est située à proximité de la face d'entrée du guide de lumière et liée à sa première grande face, l'extrémité distale de la patte de fixation est attachée à un fond d'un support, et les pattes de fixation maintiennent les guides de

lumière au fond du support de manière à ce que les secondes grandes faces des guides de lumière soient en vis-à-vis et parallèles entre elles.

- [0006] Selon une caractéristique, les pattes de fixation comportent une partie coudée entre leur extrémité proximale et leur extrémité distale.
- [0007] Selon une autre caractéristique, les extrémités proximales des pattes de fixation s'étendent normalement ou sensiblement normalement aux premières grandes faces.
- [0008] Selon une autre caractéristique, les extrémités distales des pattes de fixation s'étendent parallèlement ou sensiblement parallèlement aux premières grandes faces.
- [0009] Selon une autre caractéristique, les extrémités distales des pattes de fixation passent à travers le fond du support, et en ce que les extrémités distales comportent une butée prenant appui contre le fond du support afin d'empêcher leur retrait de façon involontaire.
- [0010] Selon une autre caractéristique, les butées sont rétractables de manière à faciliter leur insertion à travers le fond du support.
- [0011] Selon une autre caractéristique, les extrémités proximales des pattes de fixation comportent au moins un appendice prenant appui contre le fond du support.
- [0012] Selon une autre caractéristique, le fond du support comporte au moins un plot conique insérer dans un passage traversant une extrémité distale d'une patte de fixation.
- [0013] Selon une autre caractéristique, au moins un guide de lumière comporte une patte de maintien s'étendant le long d'une face latérale, en direction de sa face d'entrée, et en ce que la patte de maintien est présente dans une gorge ménagée dans une paroi latérale du support et comporte une partie distale se prolongeant derrière la paroi latérale.
- [0014] L'invention a pour deuxième objet, un bloc optique pour véhicule automobile comportant un boîtier dont le bord périphérique supporte une glace extérieure, le boîtier renferme un feu de signalisation tel que décrit ci-dessus.
- [0015] D'autres avantages et caractéristiques pourront ressortir plus clairement de la description qui va suivre.
- [0016] L'invention sera mieux comprise à la lecture de la description qui va suivre, donnée uniquement à titre d'exemple non limitatif et faite en se référant aux dessins dans lesquels :
- [0017] [fig.1] la figure 1 représente une vue de face et en perspective d'un feu de signalisation selon l'invention ;
- [0018] [fig.2] la figure 2 représente une coupe longitudinale du feu de signalisation illustré sur la figure 1 ;
- [0019] [fig.3] la figure 3 représente une vue de face et en perspective d'un support du feu de signalisation illustré sur la figure 1 ;

- [0020] [fig.4] la figure 4 représente une vue de côté et en perspective de deux guides de lumière du feu de signalisation illustré sur la figure 1 ;
- [0021] [fig.5] la figure 5 représente une vue de côté et en perspective d'un premier guide de lumière du feu de signalisation illustré sur la figure 1 ;
- [0022] [fig.6] la figure 6 représente une vue de côté et en perspective du feu de signalisation illustré sur la figure 1 ;
- [0023] [fig.7] la figure 7 représente une vue de côté et en perspective d'un second guide de lumière du feu de signalisation illustré sur la figure 1 ;
- [0024] [fig.8] la figure 8 représente une vue de face d'un bloc optique comprenant un feu de signalisation illustré sur la figure 1.
- [0025] Dans ces figures, les mêmes références sont utilisées pour désigner les mêmes éléments.
- [0026] Pour rappel, l'invention propose un feu de signalisation, destiné à être intégré dans un bloc optique d'un véhicule automobile, offrant un effet visuel esthétique et original.
- [0027] La figure 1 représente un mode de réalisation non limitatif d'un feu de signalisation 2 selon l'invention. Le feu de signalisation 2 comprend un premier guide de lumière 4A et un second guide de lumière 4B, respectivement maintenus par l'intermédiaire d'une patte de fixation 8A et d'une patte de fixation 8B à un support 6. Comme illustré par la figure 2, chaque guide de lumière comporte une première grande face 10A, 10B, parallèle à une seconde grande face 12A, 12B. Les grandes faces sont écartées d'une distance comprise entre 5 mm et 10 mm, correspondant à l'épaisseur des guides. Les grandes faces s'étendent entre une face d'entrée 14A, 14B, en vis-à-vis d'une source de lumière 16, et une face de sortie 18A, 18B émettant au moins une partie des rayons lumineux générés par la source de lumière. La plus petite distance, entre une face de sortie et une face d'entrée d'un même guide de lumière, est comprise 80 mm et 220 mm, de préférence entre 120 mm et 160 mm. Selon le présent exemple, les faces de sortie 18A et 18B des guides de lumières comprennent plusieurs facettes 20, notamment visibles sur la figure 1, afin de favoriser un angle de dispersion plus important de la lumière émise.
- [0028] En référence à la figure 2, ses guides de lumière 4A et 4B sont maintenus au support 6 par l'intermédiaire de pattes de fixation 8A et 8B, de sorte que leur face d'entrée 14A et 14B soient en vis-à-vis de la source de lumière 16.
- [0029] Comme illustré par la figure 3, la source de lumière 16 est supportée par une carte électronique 22 (ou PCB pour « Printed Circuit Board »), maintenue contre un fond 24 du support 6 par l'intermédiaire de moyens non représentés, comme un ergot coopérant par vissage ou encliquetage avec un moyen complémentaire présent sur le fond 24 du support. Plusieurs diodes électroluminescentes 26 sont agencées sur la carte électronique 22 de sorte à éclairer les faces d'entrée 14A et 14B des guides de lumière 4A

et 4B. Afin d'accroître la quantité des rayons lumineux se propageant dans les guides de lumière 4A et 4B, les faces d'entrée 14A et 14B comportent des dioptries optiques 28A et 28B visibles sur la figure 4, faisant face à chaque diode électroluminescente 26.

[0030] La figure 5 représente une vue isolée du premier guide de lumière 4A. La patte de fixation 8A du guide lumière comprend une extrémité proximale 32A, reliée à une extrémité distale 34A par l'intermédiaire d'une partie coudée 36A. L'extrémité proximale 32A est située à proximité de la face d'entrée 14A du premier guide de lumière 4A. La plus petite distance entre la face d'entrée 14A et l'extrémité proximale 32A de la patte de fixation, est comprise entre 5 mm et 10 mm. L'extrémité proximale 32A est liée ou reliée à la première grande face 10A du guide de lumière selon des moyens connus. L'extrémité proximale 32A s'étend jusqu'à la partie coudée 36A, selon une direction normale ou sensiblement normale à la première grande face 10A. La plus petite distance entre la partie coudée 36A et la face d'entrée 14A est comprise entre 5 mm et 10 mm. Selon le présent exemple, la partie coudée 36A forme un angle de sorte que l'extrémité distale 34A s'étend selon une direction parallèle ou sensiblement parallèle à la première grande face 10A, et comporte une extrémité 40A dépassant la face d'entrée 14A du guide de lumière. La plus petite distance entre la partie coudée 36A et l'extrémité 40A est comprise entre 30 mm et 50 mm. L'extrémité distale 34A de la patte de fixation 8A comporte une butée 42A. La butée 42A dépasse de la patte de fixation de sorte à venir en butée du fond 24 du support, lorsque l'extrémité distale 34A est insérée dans une ouverture 44A ménagée à travers le fond 24. Afin de faciliter le passage de la butée à travers l'ouverture 44A, la butée est configurée pour affleurer la surface de l'extrémité distale 34A lorsqu'un utilisateur exerce une pression dessus. En d'autres termes, les moyens permettant d'attacher la patte de fixation 8A au support, sont décalés par rapport au premier guide de lumière 4A, selon une direction normale et une direction orthogonale à sa première grande face 10A. Comme illustré par la figure 4, la patte de fixation 8A comporte des appendices 46A configurés pour prendre appui contre le fond 24 du support 6, lorsque la butée 42A prend également appui contre le fond 24. De façon avantageuse, au moins un appendice 46A' est configuré pour prendre appui contre la carte électronique 22, lorsque la butée 42A prend appui contre le fond 24, afin d'assurer un meilleur maintien de la carte électronique contre le fond 24. De façon avantageuse, les appendices 46A et 46A' permettent de limiter les contraintes de flexion au niveau de la partie courbée 36A de la patte de fixation 8A. L'extrémité proximale 32A est traversée par un passage 48A, destiné à accueillir une partie d'un plot conique 50A présent sur le fond 24 du support 6 (voir figures 3 et 1). Le plot conique 50A en coopérant avec le passage 48A, sert de guide pour faciliter le positionnement du premier guide de lumière 4A au niveau du fond 24 du support 6. Le premier guide de lumière 4A comporte également

des pattes de maintien 52A visibles sur la figure 5, s'étendant le long d'une face latérale 54A. Les pattes de maintien 52A s'étendent en direction de la face d'entrée 14A du premier guide de lumière de sorte à former des pattes en forme de « L ». De façon avantageuse, les pattes de maintien 52A sont configurées pour s'insérer dans des gorges 56A ménagées dans une paroi latérale 58 du support, visible sur la figure 6, et glisser dans lesdites gorges jusqu'à ce que la butée 42A de la patte de fixation prenne appui contre le fond du support 6. Les parties distales 60A des pattes de maintien 52A sont alors présentes contre la paroi latérale 58, et permettent un meilleur maintien du premier guide de lumière 4A au support 6, de sorte à limiter un phénomène de vibrations au niveau de sa face de sortie 18A. De préférence, le premier guide de lumière 4A, la patte de fixation 8A et les pattes de maintien 52A forment une même pièce moulée, réalisée à partir de polycarbonate (PC) et/ou de polyméthacrylate de méthyle (PMMA).

[0031] La patte de fixation 8B du second guide lumière 4B comprend également une extrémité proximale 32B visible sur la figure 2, reliée à une extrémité distale 34B par l'intermédiaire d'une partie coudée 36B. L'extrémité proximale 32B est située à proximité de la face d'entrée 14B du second guide de lumière 4B. La plus petite distance entre la face d'entrée 14B et l'extrémité proximale 32B de la patte de fixation, est comprise entre 5 mm et 10 mm. L'extrémité proximale 32B s'étend jusqu'à la partie coudée 36B de la patte fixation, selon une direction normale ou sensiblement normale à la première grande face 10A du second guide de lumière 4B. La plus petite distance entre la partie coudée 36B et la face d'entrée 14B du guide de lumière est comprise 20 mm et 30 mm. L'extrémité proximale 32B est liée ou reliée à la première grande face 10B du guide de lumière selon des moyens connus. L'extrémité proximale 32B s'étend jusqu'à la partie coudée 36B, selon une direction normale ou sensiblement normale à la première grande face 10B. La plus petite distance entre la partie coudée 36B et la face d'entrée 14B est comprise entre 20 mm et 30 mm. Selon le présent exemple, la partie coudée 36B forme un angle de sorte que l'extrémité distale 34B s'étend selon une direction parallèle ou sensiblement parallèle à la première grande face 10B, et comporte une extrémité 40B dépassant la face d'entrée 14B du guide de lumière, comme illustré par la figure 7. La plus petite distance entre la partie coudée 36B et l'extrémité 40B est comprise entre 20 mm et 50 mm. L'extrémité distale 34B de la patte de fixation 8B comporte une butée 42B. La butée 42B dépasse de la patte de fixation de sorte à venir en butée du fond 24 du support, lorsque l'extrémité distale 34B est insérée dans une ouverture 44A ménagée à travers le fond 24. Afin de faciliter le passage de la butée à travers l'ouverture 44B, la butée est configurée pour affleurer la surface de l'extrémité distale 34B lorsqu'un utilisateur exerce une pression dessus. En d'autres termes, les moyens permettant d'attacher la patte de fixation 8B au

support, sont décalés par rapport au second guide de lumière 4B, selon une direction normale et une direction orthogonale à sa première grande face 10A. La patte de fixation 8B comporte également des appendices 46B au niveau de son extrémité proximale 32B visibles sur la figure 4. Les appendices 46B sont configurés pour prendre appui contre le fond 24 du support 6 lorsque la butée 42B prend appui contre le fond 24. Le second guide de lumière 4B comporte également un appendice 46B' au niveau de sa face d'entrée 14, s'étendant le long de sa seconde grande face 12A, de manière à prendre appui contre le fond 24 du support 6, comme illustré par la figure 2. Avantagement, les appendices 46B et 46B' permettent de limiter les contraintes de flexion au niveau de la partie coudée 36B de la patte de fixation 8B. L'extrémité proximale 32B est également traversée par un passage 44B visible sur la figure 2, destiné à accueillir une partie d'un plot conique 48B présent sur le fond 24 du support (voir figures 3 et 1). Le plot conique 48B en coopérant avec le passage 44B sert de guide, pour faciliter le positionnement du second guide de lumière 4B au niveau du fond 24 du support 6. Le second guide de lumière 4B comporte également des pattes de maintien 52B visibles sur la figure 7, s'étendant le long d'une face latérale 54B. Les pattes de maintien 52B s'étendent en direction de la face d'entrée 14B du second guide de lumière, de sorte à former des pattes en forme de « L ». De façon avantageuse, les pattes de maintien 52B sont configurées pour s'insérer dans des gorges 56 ménagées dans une paroi latérale 58 du support, visible sur la figure 6, et glisser dans lesdites gorges jusqu'à ce que la butée 42B de la patte de fixation prenne appui contre le fond du support 6. Les parties distales 60B des pattes de maintien 52B sont alors présentes contre la paroi latérale 58, et permettent un meilleur maintien du second guide de lumière 4B au support 6, de sorte à limiter un phénomène de vibrations au niveau de sa face de sortie 18B.

[0032] Les ouvertures 44A, 44B et les gorges 56A, 56B mentionnées ci-dessus, sont ménagées dans le support 6 pour respectivement coopérer avec les pattes de fixation 8A, 8B et les pattes de maintien 52A, 52B. Cette coopération permet avantagement de maintenir en porte à faux les guides de lumières au support 6, de sorte que les secondes grandes faces 12 des guides de lumières soient en vis-à-vis et que leur face d'entrée 14 soit éclairée par la source de lumière 16. De préférence, la plus petite distance entre les secondes grandes faces 12A et 12B des guides de lumière, est comprise entre 5 mm et 10 mm.

[0033] De façon avantageuse, les pattes de fixation 8A et 8B sont positionnées au plus loin des faces de sortie 18A et 18B des guides de lumière, et les pattes de maintien 52A, 52B sont dissimulées entre les guides de lumières et la paroi latérale 58 du support 6. De ce fait, les moyens permettant de maintenir les guides de lumière au support 6, en l'occurrence les pattes de fixation et de maintien, ne sont pas visibles pour un ob-

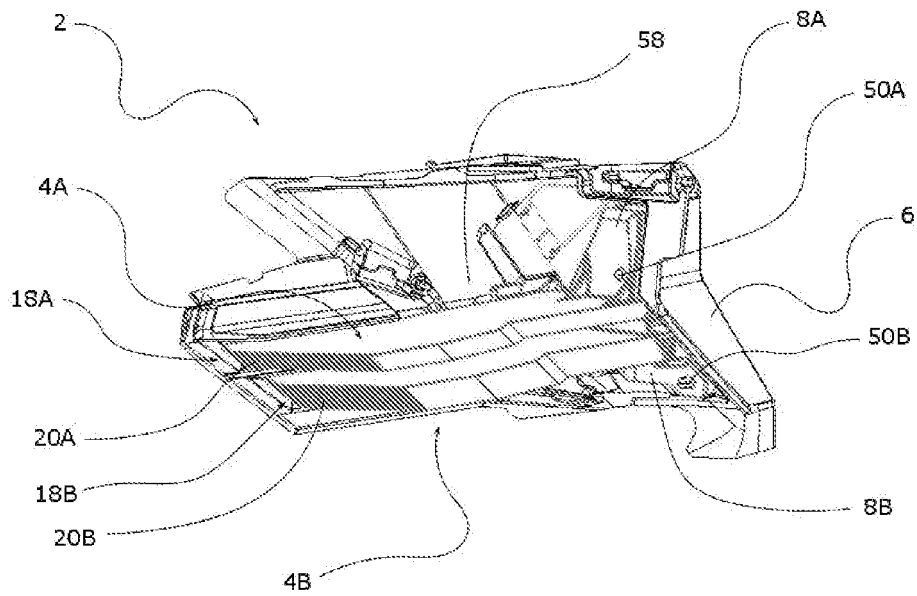
servateur regardant les faces de sorties 18A et 18B des guides de lumière. En dissimulant ainsi les moyens de maintien, un observateur du feu de signalisation 2 selon l'invention, a l'impression visuelle que les guides de lumière 4A et 4B sont suspendus dans le vide ou en lévitation. L'invention offre ainsi un effet visuel original tel qu'illustré par la figure 8, représentant un bloc optique 62 pour véhicule automobile, comprenant un feu de signalisation 2 selon l'invention, présent dans un boîtier 64 obturé par une glace extérieure 66 prenant appui sur un bord périphérique 68 du boîtier.

Revendications

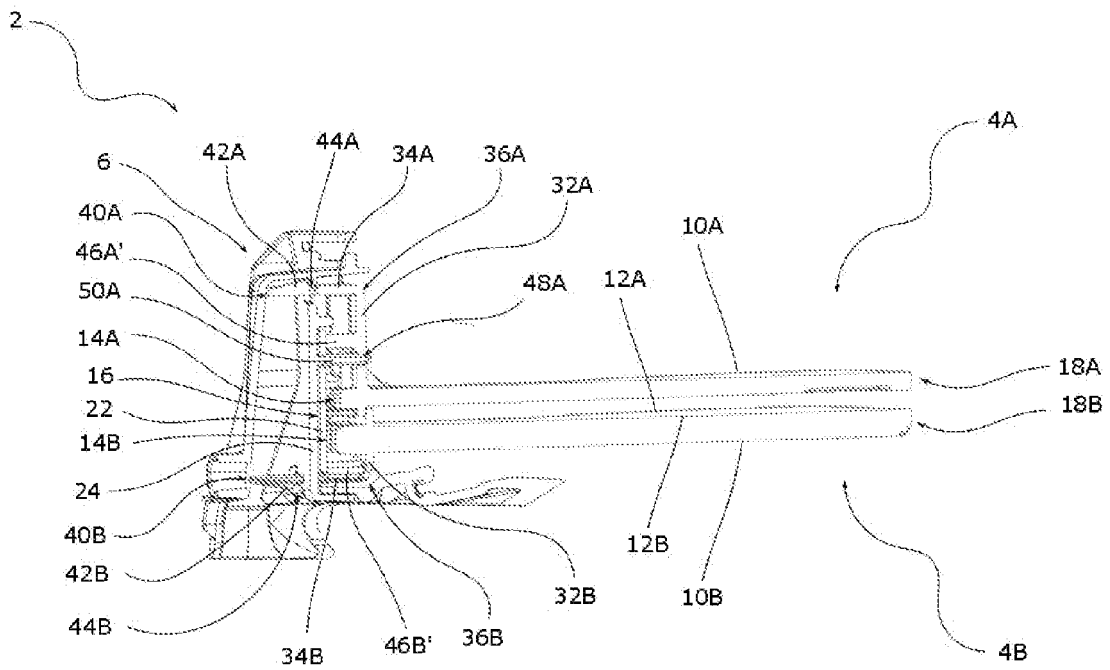
- [Revendication 1] Feu de signalisation (2) pour véhicule automobile, comprenant deux guides de lumière (4A, 4B) de type plat, chaque guide de lumière comportant une première grande face (10A, 10B) parallèle à une seconde grande face (12A, 12B), les grandes faces s'étendant entre une face d'entrée (14A, 14B) en vis-à-vis d'une source de lumière (16) et une face de sortie (18A, 18B) émettant au moins une partie des rayons lumineux générés par la source de lumière (16), caractérisé en ce que chaque guide de lumière comporte une patte de fixation (8A, 8B) s'étendant entre une extrémité proximale (32A, 32B) et une extrémité distale (34A, 34B), l'extrémité proximale (32A, 32B) de la patte de fixation est située à proximité de la face d'entrée (14A, 14B) du guide de lumière et liée à sa première grande face (10A, 10B), l'extrémité distale (34A, 34B) de la patte de fixation est attachée à un fond (24) d'un support (6), et les pattes de fixation maintiennent les guides de lumière au fond du support (6) de manière à ce que les secondes grandes faces (12A, 12B) des guides de lumière soient en vis-à-vis et parallèles entre elles.
- [Revendication 2] Feu de signalisation (2) selon la revendication 1, caractérisé en ce que les pattes de fixation (8A, 8B) comportent une partie coudée (36A, 36B) entre leur extrémité proximale (32A, 32B) et leur extrémité distale (34A, 34B).
- [Revendication 3] Feu de signalisation (2) selon la revendication 1 ou 2, caractérisé en ce que les extrémités proximales (32A, 32B) des pattes de fixation s'étendent normalement ou sensiblement normalement aux premières grandes faces (10A, 10B).
- [Revendication 4] Feu de signalisation (2) selon l'une des revendications 1 à 3, caractérisé en ce que les extrémités distales (34A, 34B) des pattes de fixation s'étendent parallèlement ou sensiblement parallèlement aux premières grandes faces (10A, 10B).
- [Revendication 5] Feu de signalisation (2) selon l'une des revendications 1 à 4, caractérisé en ce que les extrémités distales (34A, 34B) des pattes de fixation passent à travers le fond (24) du support (6), et en ce que les extrémités distales comportent une butée (42A, 42B) prenant appui contre le fond (24) du support (6) afin d'empêcher leur retrait de façon involontaire.
- [Revendication 6] Feu de signalisation (2) selon la revendication 5, caractérisé en ce que les butées (42A, 42B) sont rétractables de manière à faciliter leur

- insertion à travers le fond (24) du support (6).
- [Revendication 7] Feu de signalisation (2) selon l'une des revendications 1 à 6, caractérisé en ce que les extrémités proximales (32A, 32B) des pattes de fixation comportent au moins un appendice (46A, 46B) prenant appui contre le fond (24) du support (6).
- [Revendication 8] Feu de signalisation (2) selon l'une des revendications 1 à 7, caractérisé en ce que le fond (24) du support (6) comporte au moins un plot conique (50A, 50B), inséré dans un passage (48A, 48B) traversant une extrémité distale (34A, 34B) d'une patte de fixation (30A, 8B).
- [Revendication 9] Feu de signalisation (2) selon l'une des revendications 1 à 8, caractérisé en ce qu'au moins un guide de lumière (4A, 4B) comporte une patte de maintien (52A, 52B) s'étendant le long d'une face latérale (54A, 54B), en direction de sa face d'entrée (14A, 14B), et en ce que la patte de maintien (52A, 52B) est présente dans une gorge (56) ménagée dans une paroi latérale (58) du support (6) et comporte une partie distale (60A, 60B) se prolongeant derrière la paroi latérale (58).
- [Revendication 10] Bloc optique (62) pour véhicule automobile comportant un boîtier (64) dont un bord périphérique (68) supporte une glace extérieure (66), caractérisé en ce que le boîtier (64) renferme un feu de signalisation (2) selon l'une des revendications 1 à 9.

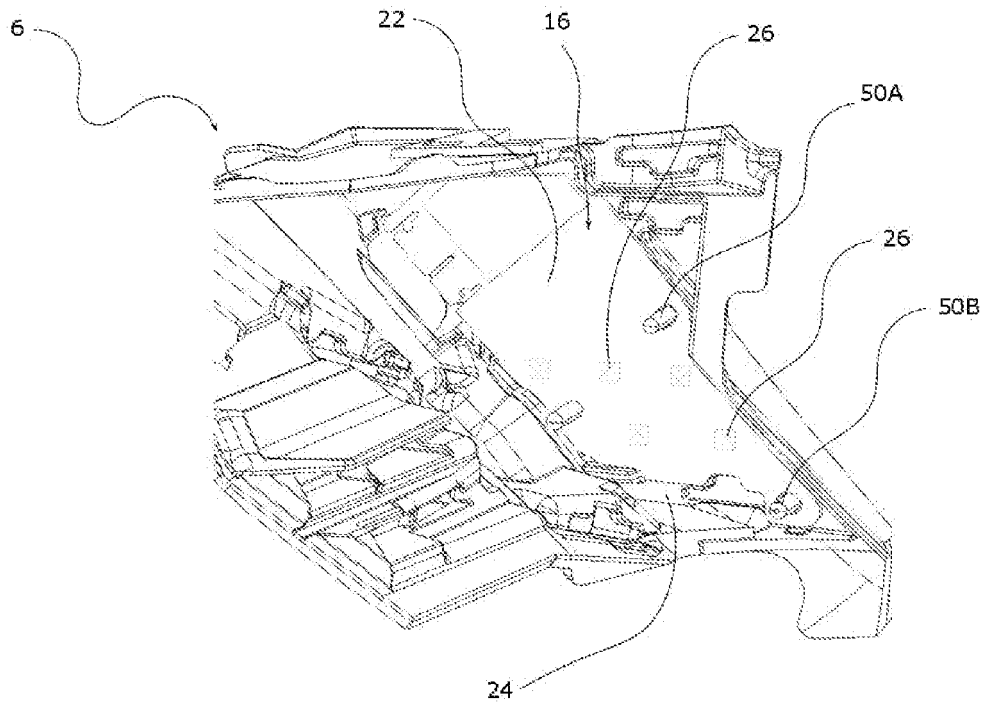
[Fig. 1]



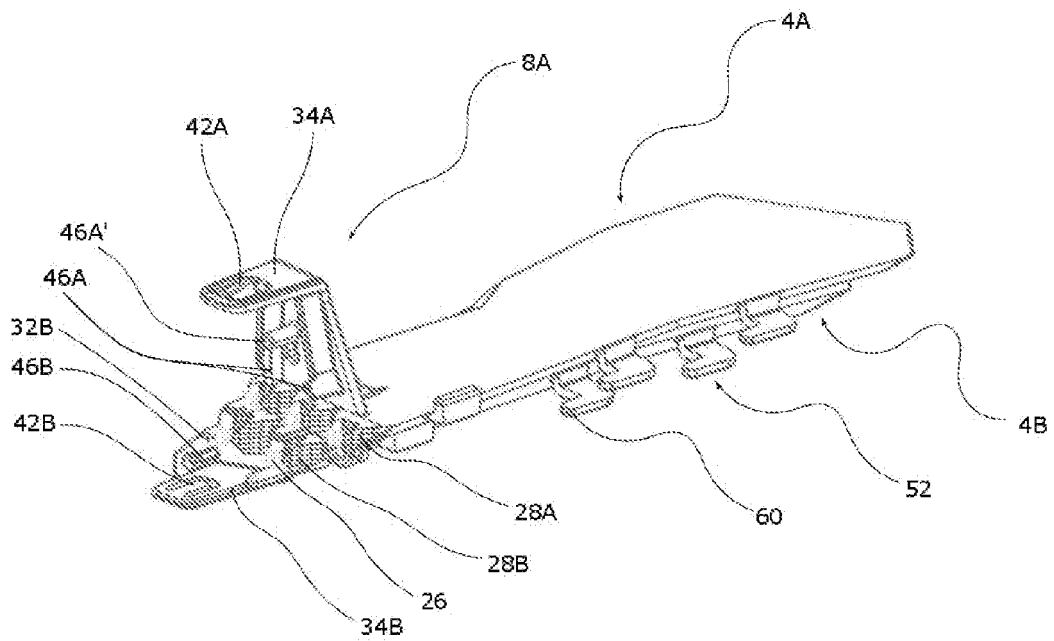
[Fig. 2]



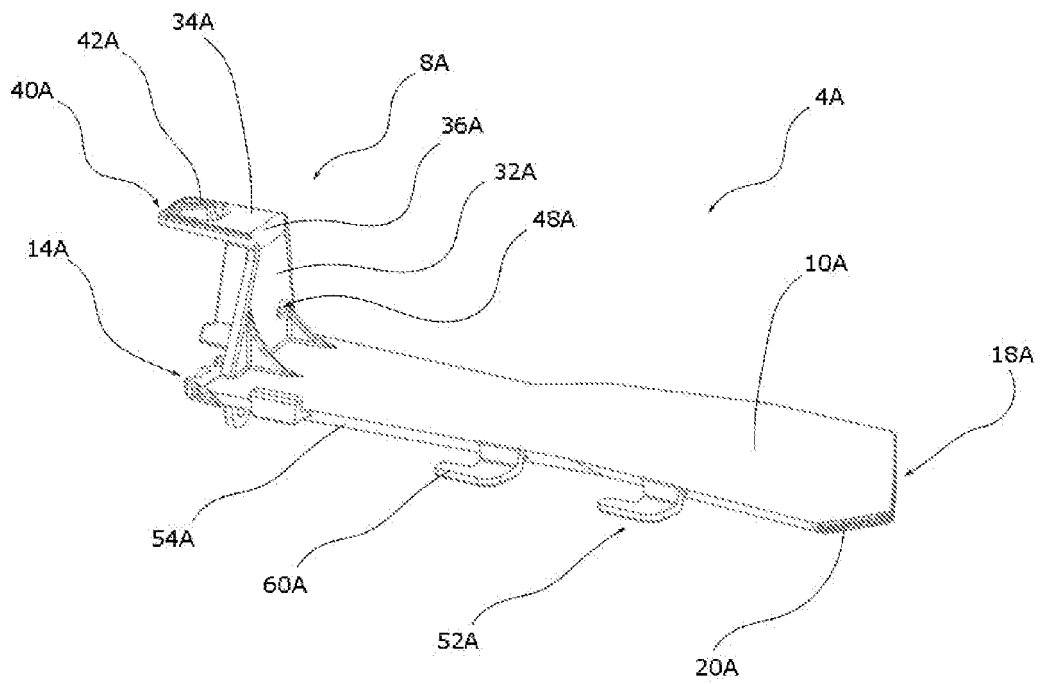
[Fig. 3]



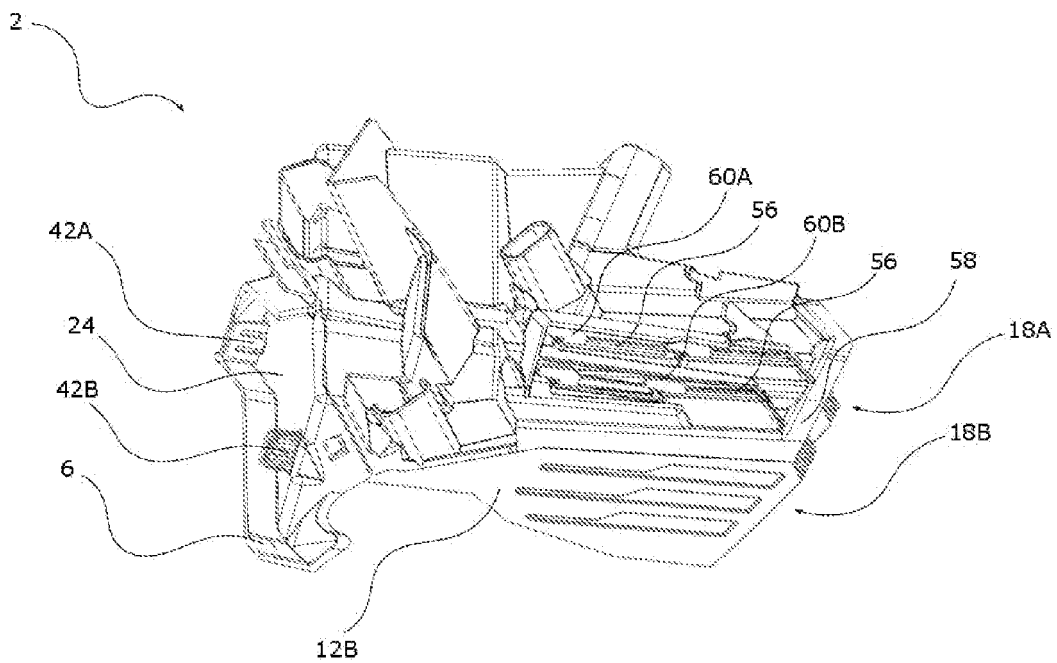
[Fig. 4]



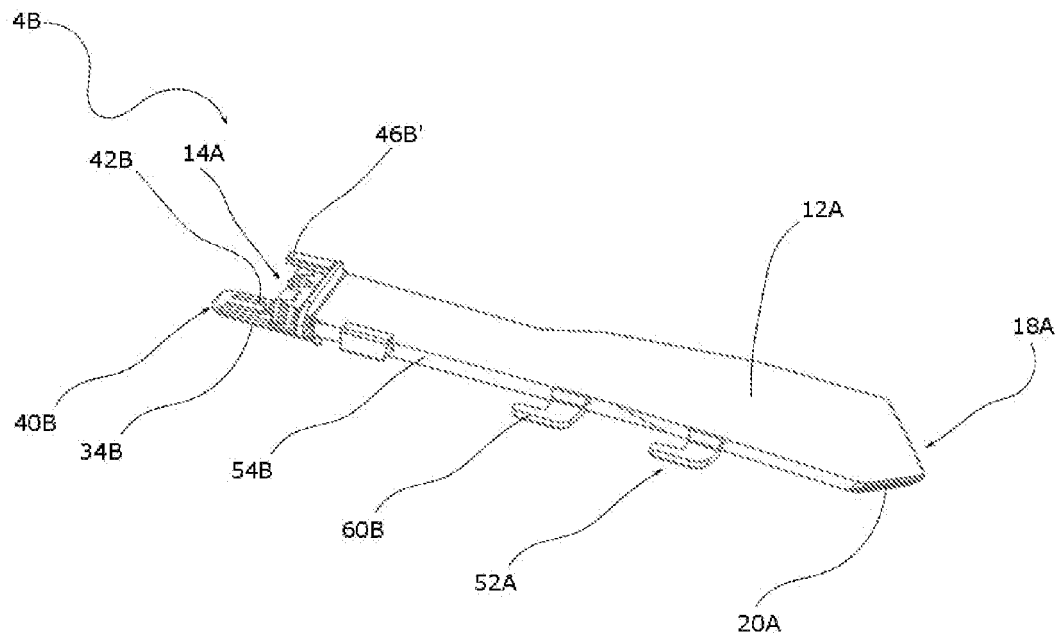
[Fig. 5]



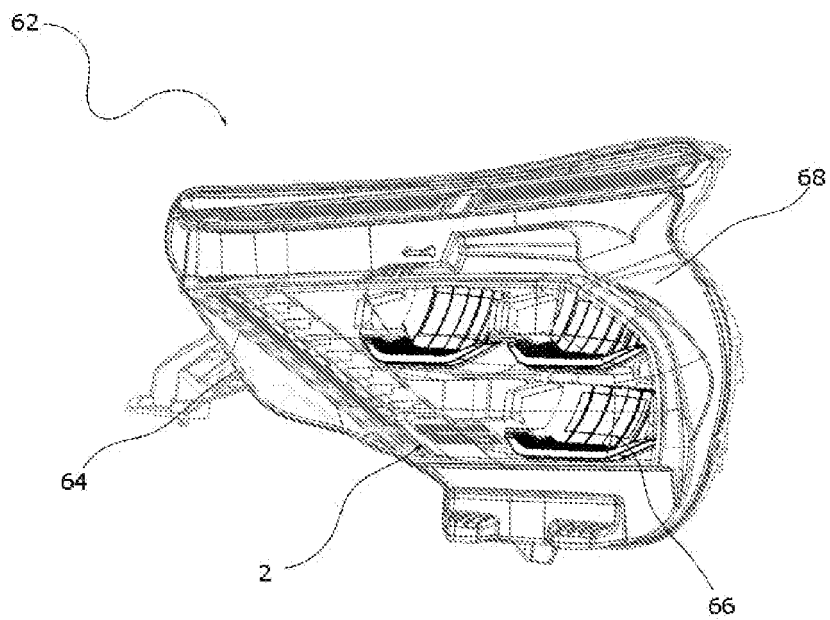
[Fig. 6]



[Fig. 7]



[Fig. 8]





**RAPPORT DE RECHERCHE
PRÉLIMINAIRE**

N° d'enregistrement national

établi sur la base des dernières revendications déposées avant le commencement de la recherche

FA 865975
FR 1905912

DOCUMENTS CONSIDÉRÉS COMME PERTINENTS		Revendication(s) concernée(s)	Classement attribué à l'invention par l'INPI
Catégorie	Citation du document avec indication, en cas de besoin, des parties pertinentes		
X	US 2010/246200 A1 (TESSNOW THOMAS [US] ET AL) 30 septembre 2010 (2010-09-30) * figures 3,6 * * alinéa [0017] - alinéa [0019] * -----	1,10	F21V17/10 F21V8/00
X	EP 3 372 892 A1 (PSA AUTOMOBILES SA [FR]) 12 septembre 2018 (2018-09-12) * alinéa [0027] - alinéa [0030] * * alinéa [0034] * * alinéa [0037] * -----	1,4,10	
A	WO 2012/052946 A1 (AUTOMOTIVE LIGHTING ITALIA SPA [IT]; MARCORI FRANCO [IT]) 26 avril 2012 (2012-04-26) * page 8, ligne 13 - page 9, ligne 27 * * page 1; figures 1,2 * * figures * -----	1	
A	US 2018/194275 A1 (WILLIAMS BRUCE PRESTON [US] ET AL) 12 juillet 2018 (2018-07-12) * alinéas [0026], [0027] * * figures 1,3a * -----	1	DOMAINES TECHNIQUES RECHERCHÉS (IPC)
A	FR 3 048 066 A1 (VALEO VISION [FR]) 25 août 2017 (2017-08-25) * page 21, ligne 9 - ligne 16 * -----	1	F21S
Date d'achèvement de la recherche		Examineur	
3 février 2020		Prévot, Eric	
CATÉGORIE DES DOCUMENTS CITÉS		T : théorie ou principe à la base de l'invention	
X : particulièrement pertinent à lui seul		E : document de brevet bénéficiant d'une date antérieure à la date de dépôt et qui n'a été publié qu'à cette date de dépôt ou qu'à une date postérieure.	
Y : particulièrement pertinent en combinaison avec un autre document de la même catégorie		D : cité dans la demande	
A : arrière-plan technologique		L : cité pour d'autres raisons	
O : divulgation non-écrite		
P : document intercalaire		& : membre de la même famille, document correspondant	

**ANNEXE AU RAPPORT DE RECHERCHE PRÉLIMINAIRE
RELATIF A LA DEMANDE DE BREVET FRANÇAIS NO. FR 1905912 FA 865975**

La présente annexe indique les membres de la famille de brevets relatifs aux documents brevets cités dans le rapport de recherche préliminaire visé ci-dessus.
Les dits membres sont contenus au fichier informatique de l'Office européen des brevets à la date du **03-02-2020**
Les renseignements fournis sont donnés à titre indicatif et n'engagent pas la responsabilité de l'Office européen des brevets, ni de l'Administration française

Document brevet cité au rapport de recherche		Date de publication	Membre(s) de la famille de brevet(s)	Date de publication
US 2010246200	A1	30-09-2010	AUCUN	

EP 3372892	A1	12-09-2018	CN 108571706 A	25-09-2018
			EP 3372892 A1	12-09-2018
			FR 3063797 A1	14-09-2018

WO 2012052946	A1	26-04-2012	DE 212011100156 U1	10-06-2013
			IT 1403168 B1	04-10-2013
			WO 2012052946 A1	26-04-2012

US 2018194275	A1	12-07-2018	CN 108278570 A	13-07-2018
			DE 102018100100 A1	12-07-2018
			US 2018194275 A1	12-07-2018

FR 3048066	A1	25-08-2017	AUCUN	
