



(12) 发明专利申请

(10) 申请公布号 CN 105594512 A

(43) 申请公布日 2016. 05. 25

(21) 申请号 201610146129. 2

(22) 申请日 2016. 03. 15

(71) 申请人 中利腾晖光伏科技有限公司

地址 215542 江苏省苏州市常熟市沙家浜常
昆工业园腾晖路 1 号

(72) 发明人 王柏兴 倪志春 许志翔 胡亚益
严煜

(74) 专利代理机构 苏州创元专利商标事务所有
限公司 32103

代理人 孙仿卫

(51) Int. Cl.

A01G 9/14(2006. 01)

A01G 9/26(2006. 01)

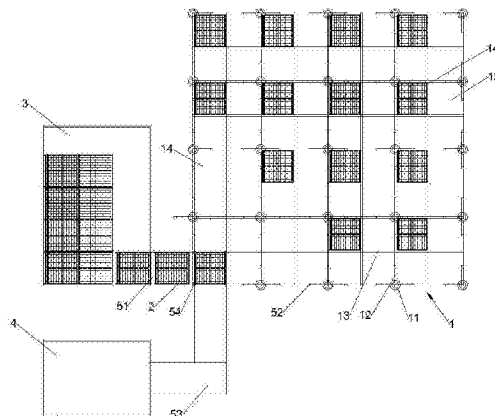
权利要求书2页 说明书6页 附图7页

(54) 发明名称

光伏生态大棚及其支承架

(57) 摘要

本发明提供一种光伏生态大棚及其支承架，其可以根据不同种类或不同生长阶段的植物的辐照所需方便地调节光伏组件的数量。支承架，包括立柱和连接于立柱的上端的框架，框架包括多个沿纵向等间隔设置且分别沿横向延伸的横向导轨、多个沿横向等间隔设置且分别沿纵向延伸的纵向导轨，多个所述横线导轨和多个所述纵向导轨相互交叉形成多个阵列式排布的呈矩形的框架单元，部分的所述框架单元用作安装光伏组件单元的组件布放位置，其他的框架单元用作构成光伏组件单元的输送通道的输送单元，所述组件布放单元上设置有用于光伏组件单元机械连接和/或电力传输的传输机构，所述输送单元上设置有用于设置输送通道的连接机构。



1. 一种光伏生态大棚的支承架,包括用于安装在地面上形成支承的立柱和连接于所述立柱的上端用于安装光伏组件单元的框架,其特征在于:所述框架包括多个沿纵向等间隔设置且分别沿横向延伸的横向导轨、多个沿纵向等间隔设置且分别沿纵向延伸的纵向导轨,多个所述横线导轨和多个所述纵向导轨相互交叉形成多个阵列式排布的呈矩形的框架单元,部分的所述框架单元用作安装光伏组件单元的组件布放位置,其他的框架单元用作构成光伏组件单元的输送通道的输送单元,所述组件布放单元上设置有用于光伏组件单元机械连接和/或电力传输的传输机构,所述输送单元上设置有用于设置输送通道的连接机构。

2. 根据权利要求1所述的支承架,其特征在于:所述连接机构包括分别开设于各所述横向导轨上的沿纵向延伸的用于与光伏组件单元相滑动配合的横向导槽、分别开设于各所述纵向导轨上的沿纵向延伸的用于与光伏组件单元相滑动配合的纵向导槽。

3. 根据权利要求2所述的支承架,其特征在于:在所述横向导轨和纵向导轨的交叉处,所述横向导槽和所述纵向导槽相互连通。

4. 根据权利要求1所述的支承架,其特征在于:所述传输机构包括设置所述组件布放位置处的横向导轨或纵向导轨上的用于与光伏组件单元相接触连通的第二触点,第二触点与第二导线相电连。

5. 根据权利要求4所述的支承架,其特征在于:所述组件布放位置处的横向导轨或纵向导轨上开设有用于与光伏组件单元滑动配合的滑槽,所述第二触点设于所述滑槽的槽底。

6. 根据权利要求5所述的支承架,其特征在于:所述滑槽内具有自所述滑槽的端部相所述第二触点处以逐渐远离光伏组件单元的方式倾斜延伸。

7. 一种光伏生态大棚,包括支承架、安装于所述支承架上的多个光伏组件单元,所述光伏组件单元包括支架及设置在所述支架上光伏组件,其特征在于:所述支承架为如权利要求1-6任一所述的支承架,所述光伏组件单元分别设置于所述组件布放位置。

8. 根据权利要求7所述的光伏生态大棚,其特征在于:各所述横向导轨上分别开设有沿纵向延伸的横向导槽,各所述纵向导轨上分别开设有沿纵向延伸的纵向导槽,所述光伏组件单元的所述支架的下部具有与所述横向导槽和所述纵向导槽相配合的滑块,所述滑块可滑动地插设于所述横向导槽或所述纵向导槽中。

9. 根据权利要求7所述的光伏生态大棚,其特征在于:所述传输机构包括设置在所述组件布放位置处的横向导轨或纵向导轨上的第二触点,第二触点与第二导线相电连,所述组件布放位置处的横向导轨或纵向导轨上开设有滑槽,所述第二触点设于所述滑槽的槽底,

所述传输机构还包括固定设置在所述支架下部的中空绝缘外壳、可移动的设置于所述绝缘外壳内的金属触头,所述金属触头的一端上具有第一触点且另一端和第一导线电连接,所述绝缘外壳的一端上开设有可供所述第一触点伸出的通孔且另一端上开设有供所述第一导线穿出的通孔,所述金属触头和所述绝缘外壳之间设置有驱动所述金属触头移动的弹性件,当所述光伏组件单元安装在指定的组件布放位置时,所述金属触头插入所述滑槽内,所述第一触点和所述第二触点相接触电连。

10. 根据权利要求7所述的光伏生态大棚,其特征在于:该光伏生态大棚还包括设于所述支承架旁侧的用于储存光伏组件单元的组件叠放仓库及用于输送光伏组件单元的传动装置,所述传动装置包括输送机构和组件升降机构,所述组件升降机构设置于所述框架的

下方,所述输送机构包括位于所述组件叠放仓库和所述升降机构之间的第一输送段、位于所述升降机构和各组件布放位置之间的第二输送段,所述第二输送段设置在各输送单元上。

光伏生态大棚及其支承架

技术领域

[0001] 本发明涉及一种光伏生态领域,特别涉及一种光伏生态大棚及其支承架。

背景技术

[0002] 目前,太阳能光伏组件被应用于吸收太阳能并转化为电能。而为了提高土地利用效率,在太阳能光伏组件下方会种植农作物、花卉、中草药等植物,或养殖家禽家畜水产等。而不同植物生长所需的辐照量不同,植物各个不同生长阶段所需的辐照量也不同,若还能够根据动植物的不同种类或不同生长阶段所需的光照量调节光伏生态大棚的透光率,则会更有利于植物生长,提高阳光的利用率。

发明内容

[0003] 针对上述问题,本发明的目的是提供一种光伏生态大棚及其支承架,其可以根据不同种类或不同生长阶段的植物的辐照所需方便地调节光伏组件的数量。

[0004] 为解决上述技术问题,本发明采用的技术方案为:

[0005] 一种光伏生态大棚的支承架,包括用于安装在地面上形成支承的立柱和连接于所述立柱的上端用于安装光伏组件单元的框架,所述框架包括多个沿纵向等间隔设置且分别沿横向延伸的横向导轨、多个沿纵向等间隔设置且分别沿纵向延伸的纵向导轨,多个所述横线导轨和多个所述纵向导轨相互交叉形成多个阵列式排布的呈矩形的框架单元,部分的所述框架单元用作安装光伏组件单元的组件布放位置,其他的框架单元用作构成光伏组件单元的输送通道的输送单元,所述组件布放单元上设置有用于光伏组件单元机械连接和/或电力传输的传输机构,所述输送单元上设置有用于设置输送通道的连接机构。

[0006] 优选地,所述连接机构包括分别开设于各所述横向导轨上的沿横向延伸的用于与光伏组件单元相滑动配合的横向导槽、分别开设于各所述纵向导轨上的沿纵向延伸的用于与光伏组件单元相滑动配合的纵向导槽。

[0007] 更优选地,在所述横向导轨和纵向导轨的交叉处,所述横向导槽和所述纵向导槽相互连通。

[0008] 优选地,所述传输机构包括设置所述组件布放位置处的横向导轨或纵向导轨上的用于与光伏组件单元相接触连通的第二触点,第二触点与第二导线相电连。

[0009] 更优选地,所述组件布放位置处的横向导轨或纵向导轨上开设有用于与光伏组件单元滑动配合的滑槽,所述第二触点设于所述滑槽的槽底。

[0010] 进一步地,所述滑槽内具有自所述滑槽的端部相所述第二触点处以逐渐远离光伏组件单元的方式倾斜延伸。

[0011] 本发明采用的又一技术方案为:

[0012] 一种光伏生态大棚,包括支承架、安装于所述支承架上的多个光伏组件单元,所述光伏组件单元包括支架及设置在所述支架上光伏组件,所述支承架为任一上述的支承架,所述光伏组件单元分别设置于所述组件布放位置。

[0013] 优选地,各所述横向导轨上分别开设有沿横向延伸的横向导槽,各所述纵向导轨上分别开设有沿纵向延伸的纵向导槽,所述光伏组件单元的所述支架的下部具有与所述横向导槽和所述纵向导槽相配合的滑块,所述滑块可滑动地插设于所述横向导槽或所述纵向导槽中。

[0014] 优选地,所述传输机构包括设置在所述组件布放位置处的横向导轨或纵向导轨上的第二触点,第二触点与第二导线相电连,所述组件布放位置处的横向导轨或纵向导轨上开设有滑槽,所述第二触点设于所述滑槽的槽底,

[0015] 所述传输机构还包括固定设置在所述支架下部的中空绝缘外壳、可移动的设置在所述绝缘外壳内的金属触头,所述金属触头的一端上具有第一触点且另一端和第一导线电连接,所述绝缘外壳的一端上开设有可供所述第一触点伸出的通孔且另一端上开设有供所述第一导线穿出的通孔,所述金属触头和所述绝缘外壳之间设置有驱动所述金属触头移动的弹性件,当所述光伏组件单元安装在指定的组件布放位置时,所述金属触头插入所述滑槽内,所述第一触点和所述第二触点相接触电连。

[0016] 优选地,该光伏生态大棚还包括设于所述支承架旁侧的用于储存光伏组件单元的组件叠放仓库及用于输送光伏组件单元的传动装置,所述传动装置包括输送机构和组件升降机构,所述组件升降机构设置在所述框架的下方,所述输送机构包括位于所述组件叠放仓库和所述升降机构之间的第一输送段、位于所述升降机构和各组件布放位置之间的第二输送段,所述第二输送段设置在各输送单元上。

[0017] 本发明采用上述技术方案,相比现有技术具有如下优点:在组件布放位置之间空出可供光伏组件单元输送通过的间隔,即输送单元,可以方便地将任意组件布放位置的光伏组件单元调出,或向任意组件布放位置调入光伏组件单元,可以方便地调节光伏组件单元的数量,根据植物品种及所处的生长周期,通过调入不足的光伏组件单元或调出超出的光伏组件单元来调节光伏组件的遮盖面积,满足每天的生长所需,精确控制植物所需最佳辐照量,利于植物生长。

附图说明

[0018] 图1为本发明的光伏生态大棚的立体结构示意图;

[0019] 图2为本发明的光伏生态大棚的俯视图;

[0020] 图3为本发明的光伏生态大棚的部分主视图;

[0021] 图4为图3中A处的连接示意图;

[0022] 图5为本发明的光伏生态大棚的部分侧视图;

[0023] 图6为图5中A处的连接示意图;

[0024] 图7为本发明的光伏组件单元在折叠后的示意图;

[0025] 图8为本发明的光伏组件单元在展开后的示意图;

[0026] 图9为本发明的传输机构的结构示意图;

[0027] 图10为本发明的滑槽示意图;

[0028] 图11为本发明的金属触头在滑槽内的工作示意图;

[0029] 图12为本发明的控制装置的模块示意图;

[0030] 图13为本发明的控制方法的流程图。

[0031] 上述附图中：

[0032] 1、支承架；11、立柱；111、立柱伸缩套；112、立柱伸缩杆；113、立柱的液压驱动机构；12、横向导轨；120、横向导槽；13、纵向导轨；130、纵向导槽；14、组件布放位置；15、输送单元；

[0033] 16、滑槽；160、第二触点；161、导向斜面；162、导向斜面；17、第二导线；170、第二接头；

[0034] 2、光伏组件单元；20、光伏组件；21、支架；

[0035] 210、绝缘外壳；211、金属触头；2110、第一触点；212、第一导线；213、第一接头；214、压簧；

[0036] 22、底支架；220、滑块；23、伸缩支架；231、支架伸缩套；232、支架伸缩杆；233、伸缩支架的液压驱动机构；

[0037] 3、组件叠放仓库；

[0038] 4、维修库；

[0039] 5、传动装置；51、第一输送段；52、第二输送段；53、第三输送段；54、组件升降机构；

[0040] 60、控制器；61、环境检测仪；62、第三方数据平台；63、土壤湿度检测仪。

具体实施方式

[0041] 下面结合附图对本发明的较佳实施例进行详细阐述，以使本发明的优点和特征能更易于被本领域的技术人员理解。

[0042] 参见图1至图12所示，一种光伏生态大棚，包括支承架1、设在支承架1上端的光伏组件单元2、设在支承架1旁侧的组件叠放仓库3、设在组件叠放仓库3旁侧的维修库4、用于运输光伏组件单元2的传动装置5。

[0043] 支承架1，包括多个阵列式排布的立柱11、一个固定连接在所有立柱11上端的框架。立柱11为伸缩杆式，即，各立柱11分别包括立柱伸缩套111、可上下滑动地连接于立柱伸缩套111的立柱伸缩杆112及设于立柱伸缩套111和立柱伸缩杆112之间的用于驱动立柱伸缩杆112相对立柱伸缩套111上下滑动的液压驱动机构113(如液压油缸等)。立柱伸缩套111的下端固定安装在地面上形成稳定支撑，立柱伸缩杆112的上端和框架固定连接。框架包括多个沿纵向等间隔设置且分别沿横向延伸的横向导轨12和多个沿横向等间隔设置且分别沿纵向延伸的纵向导轨13，多个横向导轨12和多个纵向导轨13相互交叉形成多个阵列式排布的呈矩形的框架单元，部分的框架单元作为用于安装光伏组件的组件布放位置14，其它的框架单元则作为构成光伏组件单元的输送通道的输送单元15，任意相邻两个组件布放位置14间都间隔有一个输送单元15。组件布放位置14上设置有与光伏组件单元进行机械连接和/或电力传输的连接机构，如下文所述的传输机构。输送单元15上设置有与下文所述的第一输送段相滑动配合的连接机构，如下文所述的横向导槽和纵向导槽等。

[0044] 光伏组件单元2包括支架21及设在支架21上端的光伏组件20。光伏组件20采用双玻光伏组件，光伏组件20的主要作用是光伏组件20的太阳能电池片接受阳光照射后将太阳能转化为电能，电能通过光伏组件的接线盒进行输送。支架21包括底支架22及设置在底支架22上的伸缩支架23，伸缩支架23设置于底支架22的一侧部，光伏组件20的一侧部和伸缩支架23的一侧部相连，光伏组件20的另一侧部和底支架22的另一侧部相连。

[0045] 底支架22和框架滑动配合地连接。具体地,横向导轨12上开设沿横向延伸的横向导槽120,纵向导轨13上开设有沿纵向延伸的纵向导槽130,在横向导轨12和纵向导轨13的交叉处,即各框架单元的顶角处,横向导槽120和纵向导槽130相互连通。底支架22的底部具有与横向导槽120和纵向导槽130相配合的滑块220,所述滑块220可滑动地插设在横向导槽120或纵向导槽130中,并可在横向导轨12和纵向导轨13的交叉处自横向导槽120/纵向导槽130进入纵向导槽130/横向导槽120中。

[0046] 伸缩支架23包括支架伸缩套231、可上下滑动地连接于支架伸缩套231的支架伸缩杆232及设置于支架伸缩套231和支架伸缩杆232之间的液压驱动机构233(如液压油缸等),液压驱动机构233驱动支架伸缩杆232相对支架伸缩套231上下滑动。支架伸缩套231的下端和底支架22固定连接,支架伸缩杆232的上端和光伏组件20的边框活动连接,具体地,支架伸缩杆232的上端和光伏组件20的边框可滑动且可转动地连接。当支架伸缩杆232伸出时,光伏组件20的上述一侧部抬升,光伏组件20倾斜设置,如图8所示;当支架伸缩杆232退回时,光伏组件20的上述一侧部下降,光伏组件20靠向底支架22,光伏组件单元2处于折叠状态,如图7所示,从而便于在组件叠放仓库3中叠放,节省空间。本实施例中优选采用二级伸缩支架,即支架伸缩杆232上还可上下滑动地连接有二级支架伸缩杆,二级支架伸缩杆和支架伸缩杆232之间设有驱动二级支架伸缩杆相对支架伸缩杆232上下滑动的二级液压驱动机构,这样可以增大上下滑动调节的行程。

[0047] 光伏组件单元2还包括设在支架21下部的用于将光伏组件20产生的电能输送出去的传输机构。参见图9-11所示,传输机构包括固定设置在支架21下部的中空绝缘外壳210、可移动地设置在绝缘外壳210内的金属触头211。金属触头211的一端上具有第一触点2110,另一端和第一导线212相电连接。绝缘外壳210的一端上开设有可供第一触点2110伸出的通孔,另一端上开设有供第一导线212穿出的通孔。金属触头211和绝缘外壳210之间设置有驱动金属触头211相对绝缘外壳210滑动的弹性件,具体地,绝缘外壳210的上述另一端上固定连接一紧固环片,金属触头211的上述另一端和金属环片之间设置有一驱动金属触头211动作的压簧214,压簧214为压缩状态,为第一触点2110的伸出提供弹性力。第一导线212的一端部固定连接有第一接头213,第一接头213上开设有螺纹,金属触头211的上述另一端上开设有相配合的螺纹孔,第一接头213通过螺纹和金属触头211相连接。第一导线212的另一端部和光伏组件20的接线盒相电连接。横向导轨12和/或纵向导轨13上间隔地设有多个与金属触头211相配合的滑槽16。滑槽16的槽底上设有与第一触点2110相配合的第二触点160。具体地,一第二导线17的一端部与第二接头170相固定连接,第二接头170上开设有螺纹,第二接头170通过螺纹和横向导轨12和/或纵向导轨13连接,且第二接头170的端部伸至滑槽16的槽底处,第二触点160与第二接头170电连,第二导线17的另一端和外部电网相接。金属触头211的上述一端部可滑动地插设于滑槽16内,当第一触点2110和第二触点160相接触导通时,光伏组件单元2安装到位,即到达指定的组件堆放位置。

[0048] 滑槽16内设置有导向斜面161、162,导向斜面161、162自滑槽16的端部向第二触点160处以逐渐远离支架21的方式倾斜延伸。导向斜面161、162为两个且分别位于第二触点160的相对两侧。随着光伏组件单元2在横向导轨12或纵向导轨13上滑动,金属触头211插入滑槽16内,并在一侧的导向斜面161的作用下,压簧214逐渐释放,推动金属触头211向外滑动,至移动到第二触点160处时,第一触点2110和第二触点160相互抵紧接触以导通实现电

连接,光伏组件单元2安装到位,通过第一导线212、第二导线17将光伏组件20产生的电能输出;当需要移除光伏组件单元2时,光伏组件单元2沿着横向导轨12或纵向导轨13继续移动,在另一侧的导向斜面162的作用下,金属触头211逐渐回缩至绝缘外壳210内,压簧214被压缩。

[0049] 组件叠放仓库3,设置在位于光伏生态大棚旁侧的地面上,用于存放光伏组件单元2,便于向光伏生态大棚补充光伏组件单元2或将多余的光伏组件单元2回收。光伏组件单元2折叠后层叠堆放在组件叠放仓库3内,减小储藏体积,节省仓库空间。

[0050] 维修库4,设置在位于组件叠放仓库3旁侧的地面上,用于收回故障的光伏组件单元2进行维修。

[0051] 传动装置5由组件输送机构和组件升降机构54构成。具体地,以位于框架其中一顶角处的框架单元作为上/下料点,输送机构包括第一输送段51、第二输送段52及第三输送段53,第一输送段51自组件叠放仓库3延伸至上/下料点的正下方,第二输送段52设置在框架的各输送单元15上将各输送单元15和上/下料点相互连通,第三输送段53自维修库4延伸至上/下料点的正下方。组件升降装置设置在上/下料点的下方用于将第一输送段51上的光伏组件送至上/下料点或将上/下料点的光伏组件送至第一输送段51或第二输送段52上。输送装置的第一输送段51、第二输送段52及第三输送段53采用现有技术中的皮带输送机构或链条输送机构等,组件升降装置采用现有技术中的气动或电动升降平台等,在此不做详细描述。

[0052] 控制装置由组件叠放仓库3、维修库4、传动装置5、立柱11的液压驱动机构113、伸缩支架23的液压驱动机构233、环境检测仪61、土壤湿度测试仪63以及控制器60构成,是整个光伏生态大棚的运行的控制中枢。其中,控制器60是控制装置的核心部分。环境检测仪61用来检测当日该地区的太阳辐照量和空气含水量,土壤湿度测试仪63用来检测当日光伏组件下方的土壤的含水量。控制器60采用现有技术中常见的PLC控制器60等。控制器60和环境检测仪61及土壤湿度测试仪63通过导线电连接或无线传输的方式连接,从而获取当日该地区的太阳辐照量和空气含水量及当日光伏组件下方的土壤的含水量,控制器60还和第三方数据平台63连接以获取当日该地区大范围的气象数据以对获取的当日该地区的太阳辐照量进行比对验证,保证太阳辐照量数据检测的准确度。控制器60还根据获取的土壤的含水量和空气含水量判断当前土壤的含水量是否满足当前植物所需,不满足时,及时向土壤补水。控制器60还用来驱动传动装置5动作,可通过导线电连接或无线传输的方式向传动装置5发送控制信号,分别向传动装置5的第一输送段51、第二输送段52、第三输送段53发出停机、正向输送和反向输送的控制信号,向组件升降机构54发送上升或下降的控制信号。控制器60还控制立柱11的伸缩,当作物高度超过3m时,向立柱11的液压驱动机构113发出伸出的控制信号,立柱伸缩杆112伸出对大棚框架高度作出自适应调整,最大高度不超过10m。控制器60还控制伸缩支架23的伸缩,当光伏组件单元2向框架上输送时,控制器60向伸缩支架23的液压驱动机构233发出伸出的控制信号,支架伸缩杆232伸出,光伏组件单元2展开;当光伏组件单元2向组件叠放仓库3或维修库4输送时,控制器60向伸缩支架23的液压驱动机构233发出退回的控制信号,支架伸缩杆232退回,光伏组件单元2折叠。定时检测分析各光伏组件单元2的运行状态,当运行故障时,控制器60向第二输送段52发出反向输送的控制信号、向组件升降机构54发出下降的控制信号、向第三输送段53发出反向输送的控制信号,将

发生故障的光伏组件单元2自其组件堆放位置输送至维修库4进行维修。

[0053] 参照附图13所示,上述光伏生态大棚的控制方法,包括如下步骤:

[0054] S1、控制器根据植物品种及生长周期计算出植物当天的所需辐照量;

[0055] S2、环境检测仪获取当日该地区的太阳辐照量,控制器根据获取的太阳辐照量和接收到的第三方数据平台的气象数据,将所得的所需辐照量换算成光伏组件单元的遮挡面积,得出所需光伏组件单元的总数;

[0056] S3、控制器根据所得的光伏组件单元的总数换算出光伏组件单元的行数及列数;

[0057] S4、控制器判断前一天所堆放的光伏组件单元是否满足步骤S3得出的行数及列数,若不满足,将超出的光伏组件单元调入组件叠放仓库,或将不足的光伏组件单元自组件叠放仓库调出并调运至指定堆放位置;

[0058] S5、土壤湿度测试仪实时监控光伏组件下方土壤的含水量,环境检测仪获取当日该地区的空气含水量,控制器根据土壤的含水量和空气含水量判断土壤中的水分是否满足当前植物所需,若含水量不足,则向土壤补充水分;

[0059] S6、检测农作物高度,当农作物高度与光伏组件单元的高度差小于设定值时,控制器向立柱11的液压驱动机构113发出伸出的控制信号,立柱伸缩杆112伸出将光伏组件单元2向上抬升。

[0060] 具体地,步骤S4中,若前一天所堆放的光伏组件单元满足步骤S3得出的行数及列数,则传动装置5停机;若前一天所堆放的光伏组件单元不满足步骤S3得出的行数及列数,则控制器发出控制信号驱动传动装置5动作。具体地,若前一天所堆放的光伏组件单元超出步骤S3得出的行数和/或列数,控制器60驱动第二输送段52和第一输送段51反向输送、驱动组件升降机构54下降,将超出的光伏组件单元自其堆放位置输送至组件叠放仓库3;若前一天所堆放的光伏组件单元超出步骤S3得出的行数和/或列数,控制器60控制第一输送段51、第二输送段52正向输送将不足的光伏组件单元自组件叠放仓库3正向输送至其指定堆放位置。此外,控制器60还控制伸缩支架23的伸缩,当光伏组件单元2向框架上输送时,控制器60向伸缩支架23的液压驱动机构113发出伸出的控制信号,支架伸缩杆232伸出,光伏组件单元2展开;当光伏组件单元2向组件层叠仓库或维修库4输送时,控制器60向伸缩支架23的液压驱动机构113发出退回的控制信号,支架伸缩杆232退回,光伏组件单元2折叠。

[0061] 上述实施例只为说明本发明的技术构思及特点,是一种优选的实施例,其目的在于让熟悉此项技术的人士能够了解本发明的内容并据以实施,并不能以此限制本发明的保护范围。凡根据本发明的精神实质所作的等效变化或修饰,都应涵盖在本发明的保护范围之内。

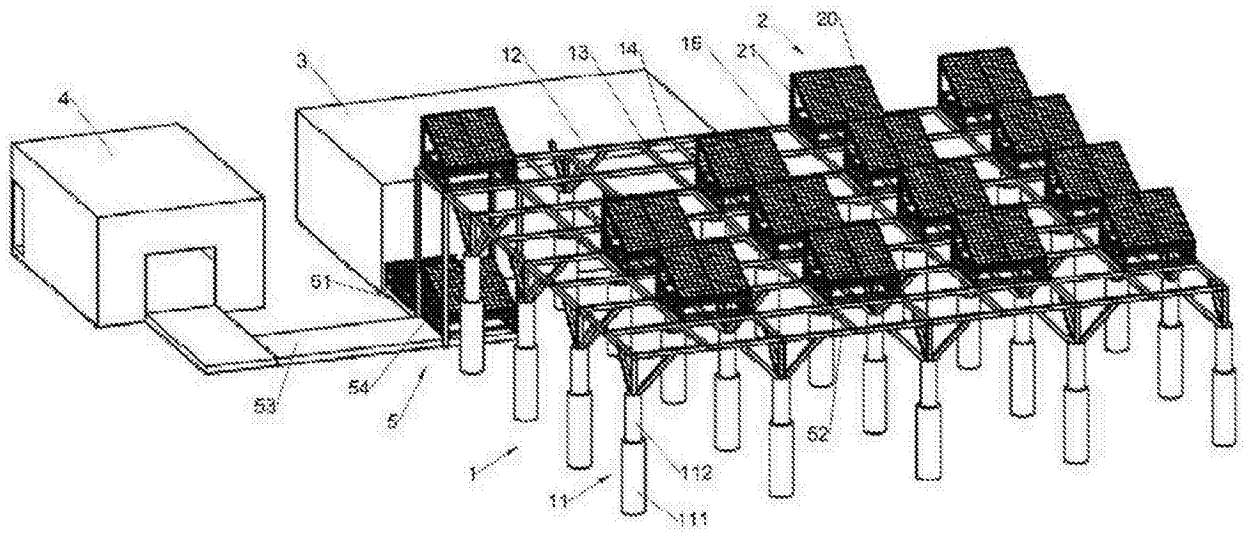


图1

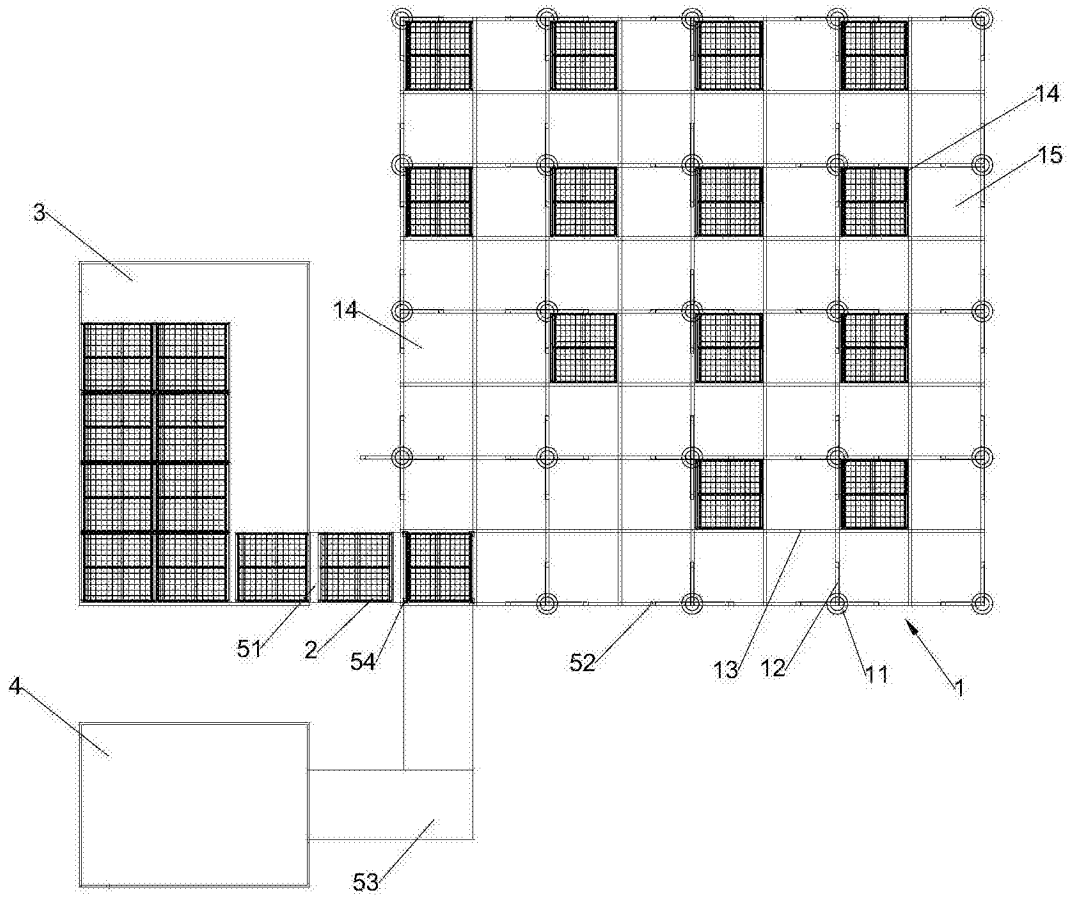


图2

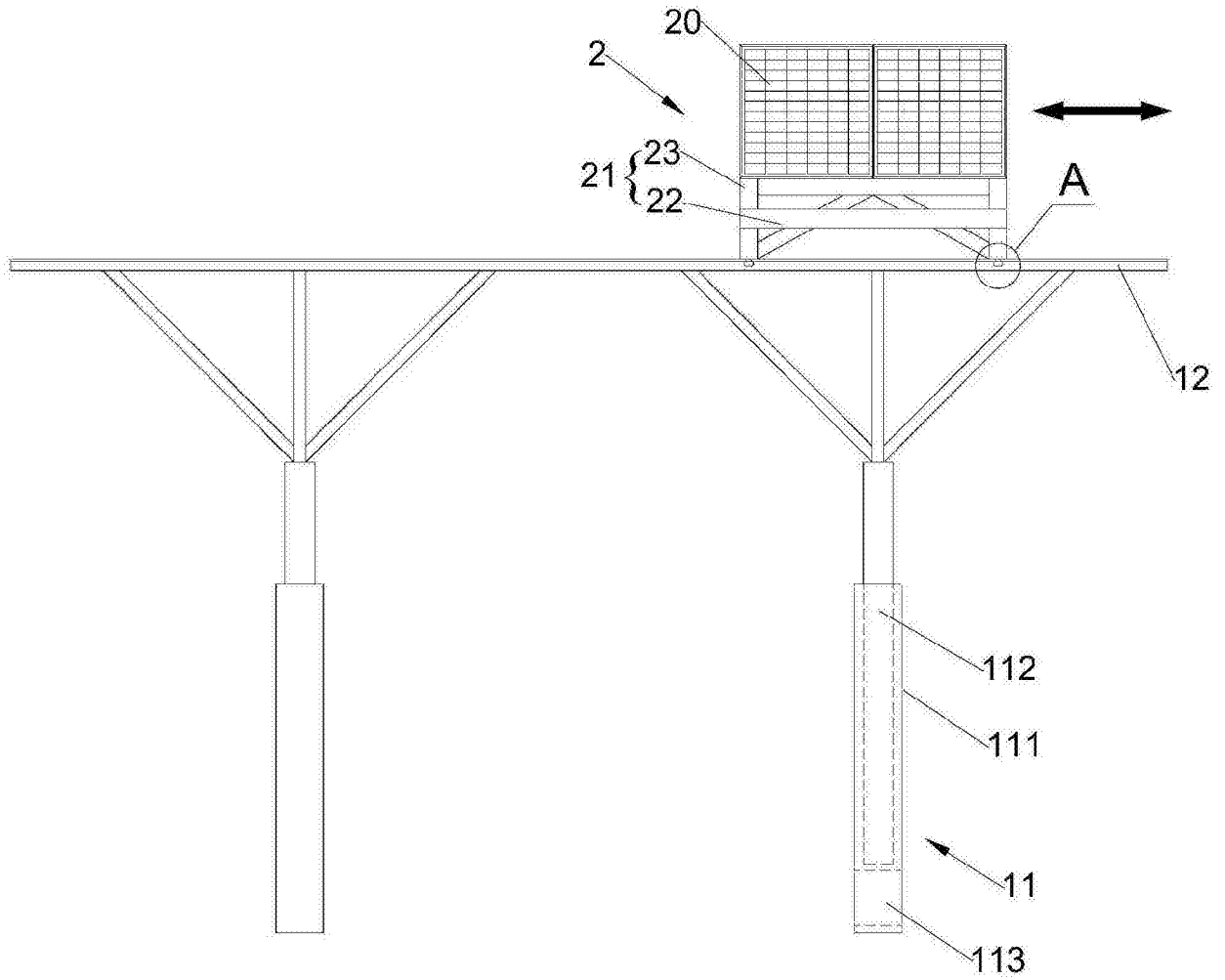


图3

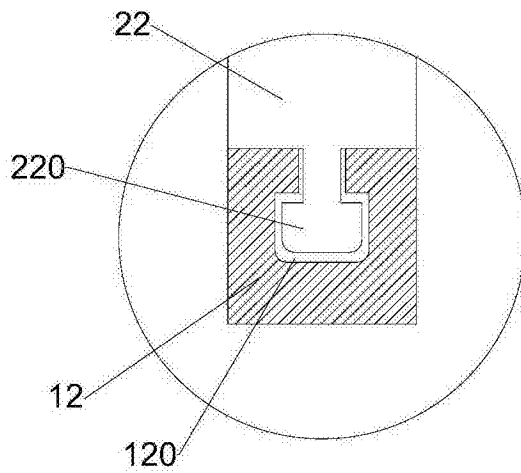


图4

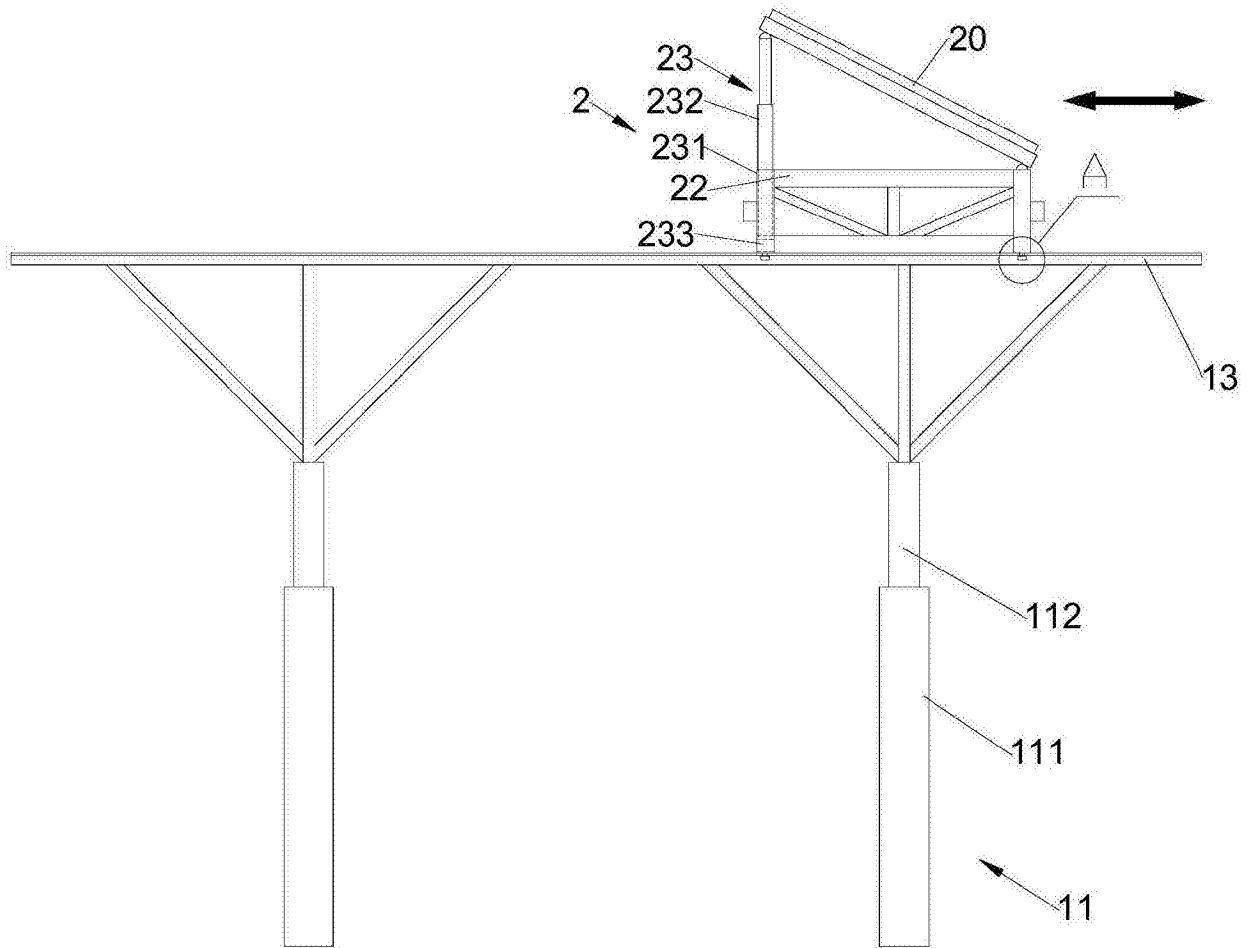


图5

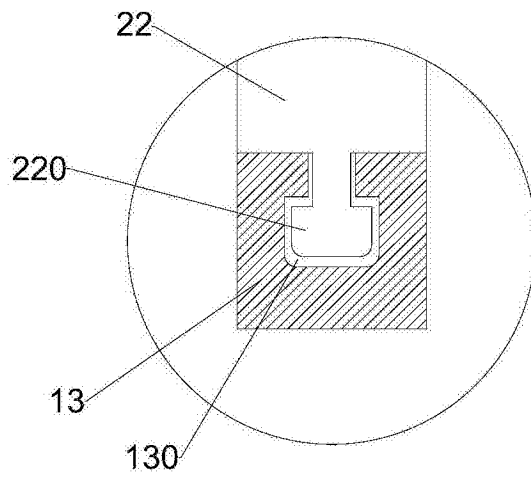


图6

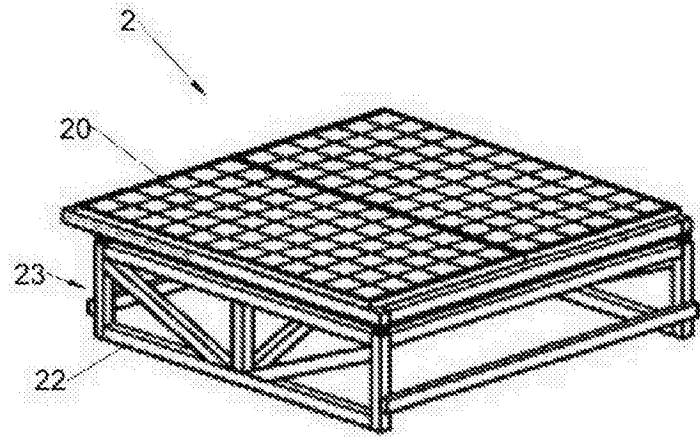


图7

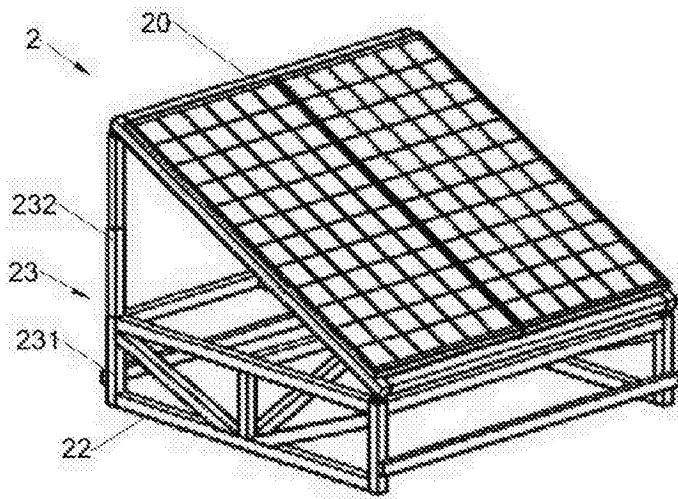


图8

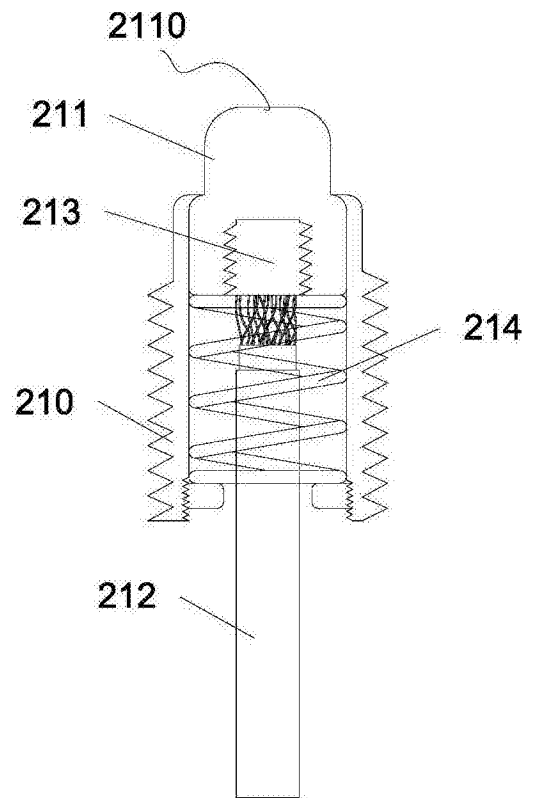


图9

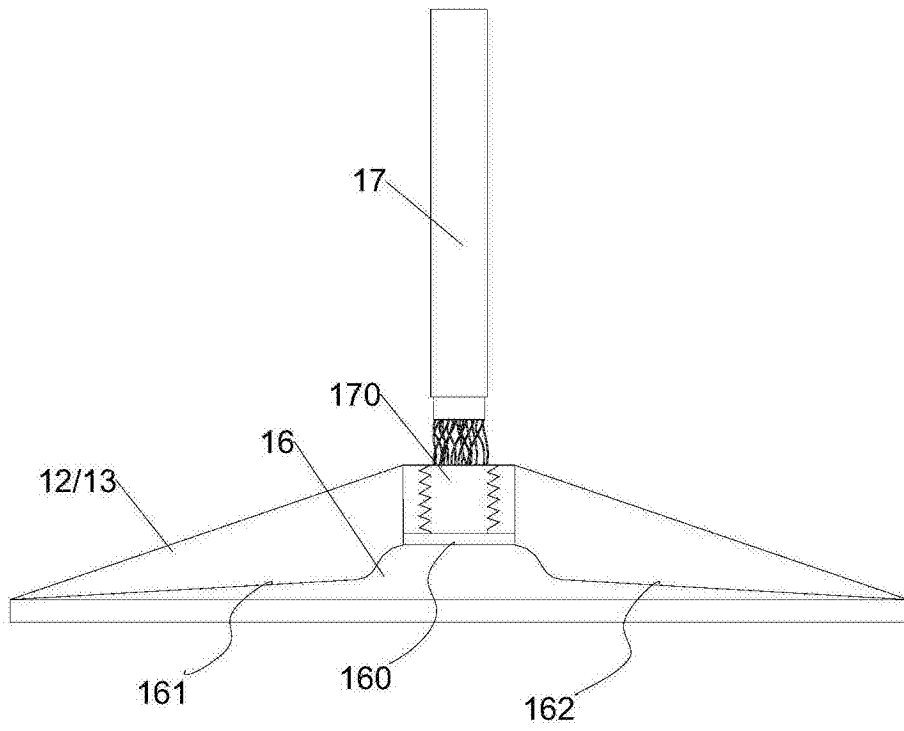


图10

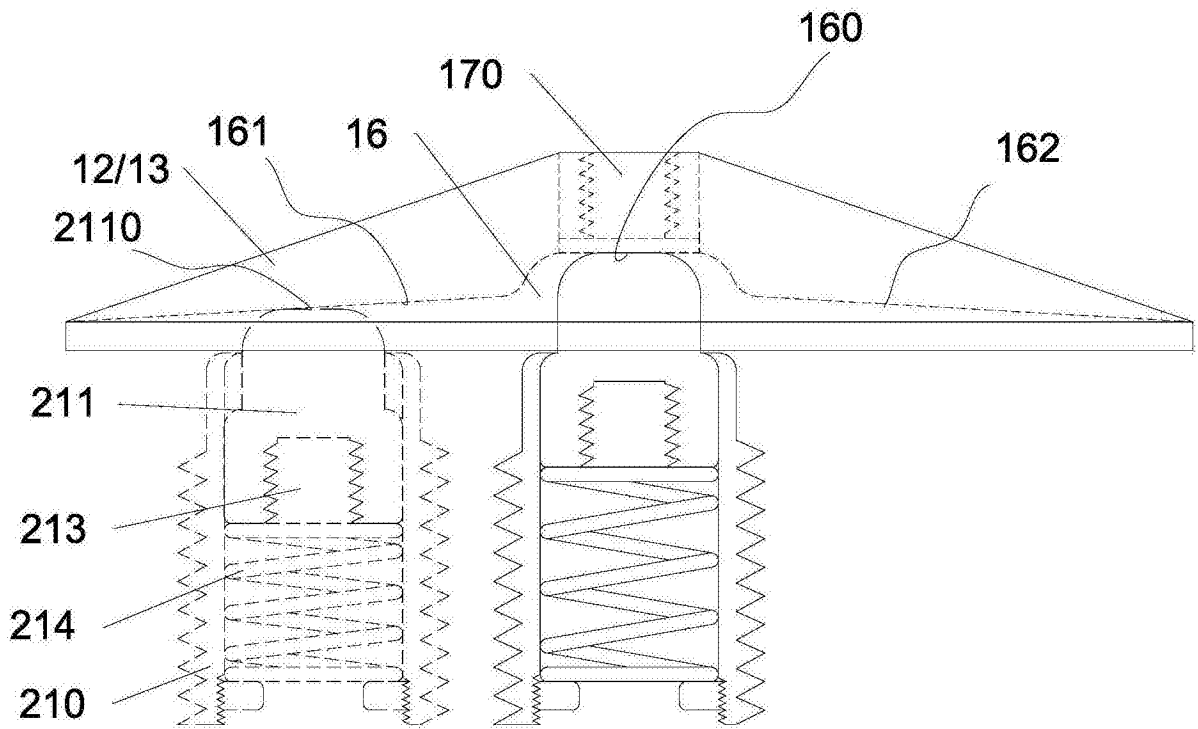


图11

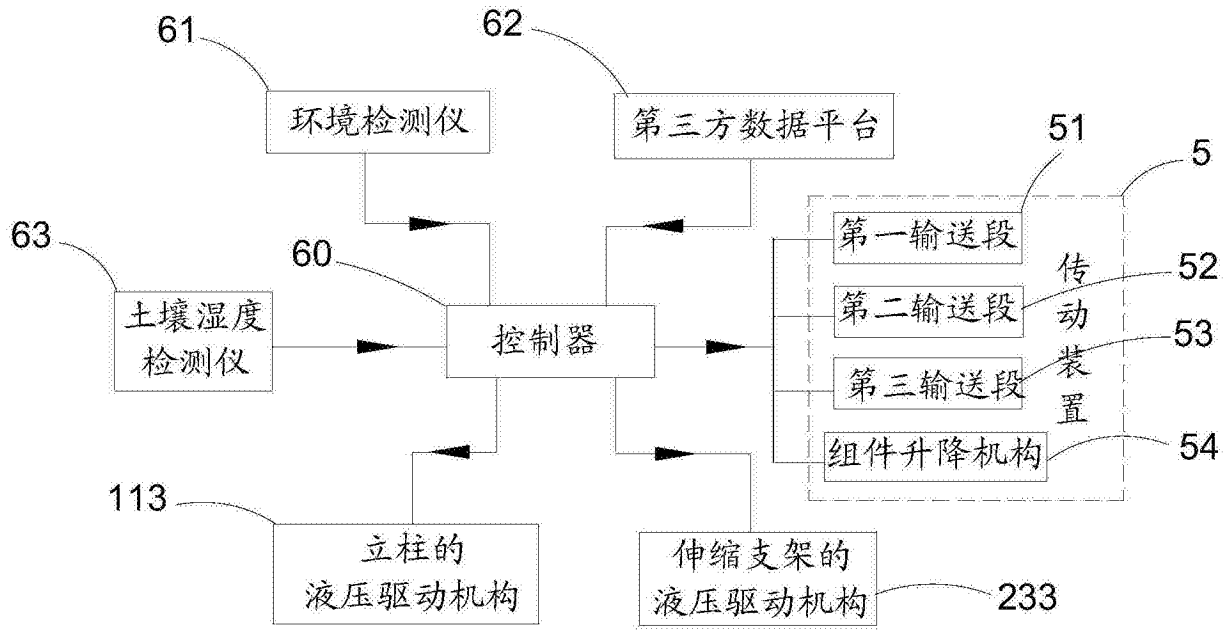


图12

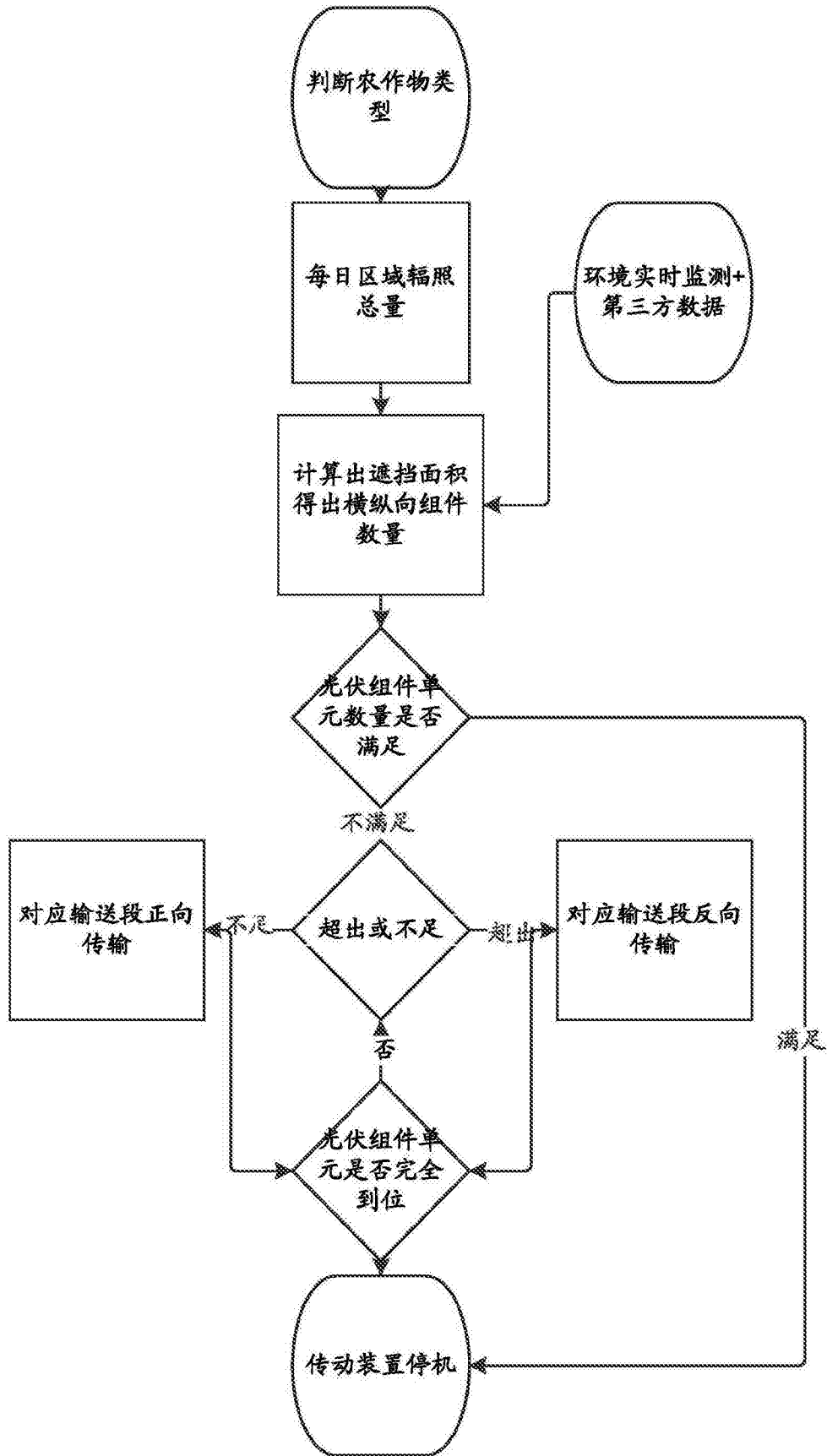


图13