



(12)实用新型专利

(10)授权公告号 CN 206259076 U

(45)授权公告日 2017.06.16

(21)申请号 201621127943.1

(22)申请日 2016.10.17

(73)专利权人 运城学院

地址 044000 山西省运城市复旦西街1155号

(72)发明人 谭俊

(74)专利代理机构 西安铭泽知识产权代理事务所(普通合伙) 61223

代理人 俞晓明

(51) Int. Cl.

G09B 19/00(2006.01)

B43L 1/00(2006.01)

B43L 21/00(2006.01)

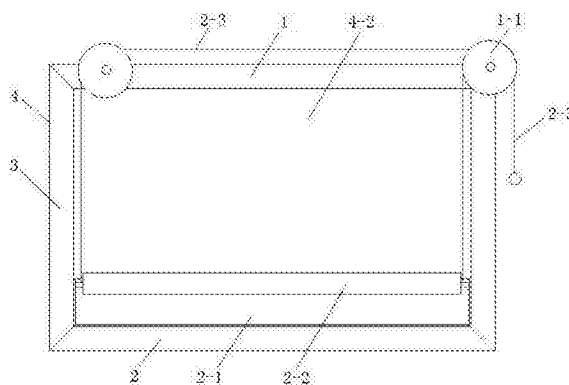
权利要求书1页 说明书2页 附图3页

(54)实用新型名称

数学模型演示教具

(57)摘要

本实用新型提供了一种数学模型演示教具,包括显示屏本体,显示屏本体上贴有软玻璃,显示屏本体周围为由上横梁、下横梁和左右立柱构成的矩形框架,下横梁上设有盒体,盒体位于两个立柱之间且以软玻璃为内侧壁,盒体顶部开口,盒体内放置有擦字辊,擦字辊的两端与左右立柱接触连接,擦字辊上植有绒毛,绒毛紧贴软玻璃,擦字辊的两端分别设有一根绳索,上横梁的两端分别设有定滑轮,擦字辊两端的绳索与上横梁两端的定滑轮相对应,两根绳索分别绕过其上方的定滑轮且沿立柱下垂。本实用新型提供的数学模型演示教具,通过绳索来拉动擦字辊对软玻璃上的粉笔字进行擦拭,结构简单,使用方便,成本低。



1. 一种数学模型演示教具,其特征在于:包括显示屏本体(4-1),所述显示屏本体(4-1)上贴有软玻璃(4-2),显示屏本体(4-1)周围为由上横梁(1)、下横梁(2)和左右立柱(3)构成的矩形框架(4),所述下横梁(2)上设有箱体(2-1),所述箱体(2-1)位于两个立柱(3)之间且以软玻璃(4-2)为内侧壁,所述箱体(2-1)顶部开口,所述箱体(2-1)内放置有擦字辊(2-2),所述擦字辊(2-2)的两端与左右立柱接触连接,所述擦字辊(2-2)上植有绒毛,所述绒毛紧贴软玻璃(4-2),所述擦字辊(2-2)的两端分别设有一根绳索(2-3),所述上横梁(1)的两端分别设有定滑轮(1-1),所述擦字辊(2-2)两端的绳索与上横梁(1)两端的定滑轮(1-1)相对应,两根绳索(2-3)分别绕过其上方的定滑轮(1-1)且沿立柱下垂。

2. 如权利要求1所述的数学模型演示教具,其特征在于:其中一根绳索(2-3)依次绕过其上方的定滑轮(1-1)和另一个定滑轮(1-1)。

3. 如权利要求1或2所述的数学模型演示教具,其特征在于:所述立柱(3)内侧沿轴向开设有凹槽,所述擦字辊(2-2)的两端位于所述凹槽内且可沿所述凹槽滑动。

4. 如权利要求3所述的数学模型演示教具,其特征在于:所述擦字辊(2-2)的两端设有滚轮,所述擦字辊(2-2)通过所述滚轮与所述凹槽滑配连接。

5. 如权利要求1或2所述的数学模型演示教具,其特征在于:所述箱体(2-1)的外侧壁上设有侧盖(2-4)。

6. 如权利要求1或2所述的数学模型演示教具,其特征在于:所述箱体(2-1)的两端侧壁为下凹的弧形。

数学模型演示教具

技术领域

[0001] 本实用新型涉及一种教具,尤其涉及一种数学模型演示教具。

背景技术

[0002] 数学教学中,常常需要老师在黑板上绘制模型图谱,模型图谱的绘制不仅耽误教学时间,而且增大了老师的工作强度。为了改善这种情况,目前的数学教学中也采用幻灯片。但是,由于幻灯片教学无法满足教学中书写的需要,因此,教学效果也不好。申请号为201610173926.X,公告号为CN 105679106A,公告日为2016.3.20的专利公开了一种数学模型演示教具,包含显示屏本体,该显示屏本体两端的上下两侧分别设置有定位耳座,位于同一端的两个定位耳座之间安装有与其转动连接配合的转轴,位于显示屏本体两端的两个转轴之间设有一圈贴合其外圆面的软玻璃,其中位于显示屏本体一端顶部的定位耳座上安装有安装座,安装座上安装有驱动转轴的驱动电机,显示屏本体的背面处设置有与其扣合配合的擦字盒,擦字盒内通过隔板分隔出一个收纳腔和擦字腔,擦字腔内安装有数个擦字辊,擦字辊上植有绒毛。使用时,图谱模板放映到显示屏本体上,同时根据需要将数据填写到软玻璃上。该数学模型演示教具虽然解决了现有技术存在的多媒体与板书不能兼顾的问题,但结构复杂,成本高。

实用新型内容

[0003] 本实用新型的目的在于提供一种数学模型演示教具,解决现有技术结构复杂、成本高的问题。

[0004] 本实用新型的技术方案为:一种数学模型演示教具,包括显示屏本体,显示屏本体上贴有软玻璃,显示屏本体周围为由上横梁、下横梁和左右立柱构成的矩形框架,下横梁上设有箱体,箱体位于两个立柱之间且以软玻璃为内侧壁,箱体顶部开口,箱体内放置有擦字辊,擦字辊的两端与左右立柱接触连接,擦字辊上植有绒毛,绒毛紧贴软玻璃,擦字辊的两端分别设有一根绳索,上横梁的两端分别设有定滑轮,擦字辊两端的绳索与上横梁两端的定滑轮相对应,两根绳索分别绕过其上方的定滑轮且沿立柱下垂。

[0005] 优选地,其中一根绳索依次绕过其上方的定滑轮和另一根定滑轮。

[0006] 优选地,上述立柱内侧沿轴向开设有凹槽,擦字辊的两端位于该凹槽内且可沿该凹槽滑动。

[0007] 上述擦字辊的两端设有滚轮,擦字辊通过滚轮与凹槽接触。

[0008] 上述箱体的外侧壁上设有侧盖。

[0009] 上述箱体的两端侧壁为下凹的弧形。

[0010] 本实用新型具有如下有益效果:

[0011] 1、本实用新型数学模型演示教具可通过绳索拉动擦字辊对软玻璃上的粉笔字进行擦拭,结构简单,成本低,且使用方便。

[0012] 2、本实用新型数学模型演示教具中的擦字辊两端位于立柱上的凹槽内上下滑动,

能使擦字辊与软玻璃保持紧密接触,保证了对软玻璃上粉笔字的擦拭效果。

[0013] 3、本实用新型数学模型演示教具中的箱体可将擦字辊擦拭后的粉笔灰直接收集,且箱体的外侧设置侧盖,打开侧盖可方便地将箱体內的粉笔灰清理掉。

附图说明

[0014] 图1为本实用新型数学模型演示教具结构示意图;

[0015] 图2为图1侧视图;

[0016] 图3为本实用新型数学模型演示教具内部结构示意图。

[0017] 图中,1.上横梁,1-1.定滑轮,2.下横梁,2-1箱体,2-2.擦字辊,2-3.绳索,2-4.侧盖,3.立柱,4.框架,4-1.显示屏本体,4-2.软玻璃。

具体实施方式

[0018] 下面结合附图和实施例对本实用新型作进一步详细的说明。

[0019] 实施例,一种数学模型演示教具,参见图1、图2和图3,包括显示屏本体4-1,显示屏本体4-1上贴有软玻璃4-2,显示屏本体4-2周围为由上横梁1、下横梁2和左右立柱3构成的矩形框架4,上横梁1的两端分别设有定滑轮1-1,下横梁2上设有箱体2-1,箱体2-1位于两个立柱3之间,箱体2-1以软玻璃4-2为内侧壁且顶部开口,箱体2-1内放置有擦字辊2-2,擦字辊2-2上植有绒毛,绒毛紧贴软玻璃4-2,擦字辊2-2两端与左右立柱3滑动连接,擦字辊2-2的两端分别系有一根绳索2-3,两根绳索2-3分别绕过其上方的定滑轮1-1且沿立柱下垂。

[0020] 使用时,可以将数学模型的图谱模板放映到显示屏本体上,将图谱模板中需要填写的有关数据书写到软玻璃上。当需要更换放映内容时,通过手柄拉动绳索2-3,绳索2-3通过定滑轮1-1带动擦字辊2-2向上滑动,由于擦字辊2-2紧贴软玻璃4-2,因此,可擦拭掉软玻璃4-2上的粉笔字,粉笔灰下落到箱体2-1内予以收集。

[0021] 为了操作方便,一根绳索2-3绕过其上方的定滑轮1-1,另一根绳索2-3依次绕过其上方的定滑轮1-1和另一个定滑轮1-1,两根绳索2-3合并沿立柱下垂,下垂的绳索2-3端设有手柄,一个人即可拉动擦字辊2-2。

[0022] 为了保证擦字辊2-2始终紧贴软玻璃4-2,立柱3内侧轴向设有凹槽,擦字辊2-2的两端位于该凹槽内且可沿凹槽上下滑动,保证了对粉笔字的擦拭效果。

[0023] 为了保证擦字辊2-2滑动顺畅,擦字辊2-2的两端设有滚轮,擦字辊2-2通过滚轮与立柱3上的凹槽接触。

[0024] 为了便于清理箱体2-1內的粉笔灰,箱体2-1的外侧壁上设有侧盖2-4。

[0025] 为了使擦字辊2-2放置稳定,箱体2-1的两端侧壁为下凹的弧形或凹槽。

[0026] 本实用新型数学模型演示教具结构简单,使用方便,成本低。

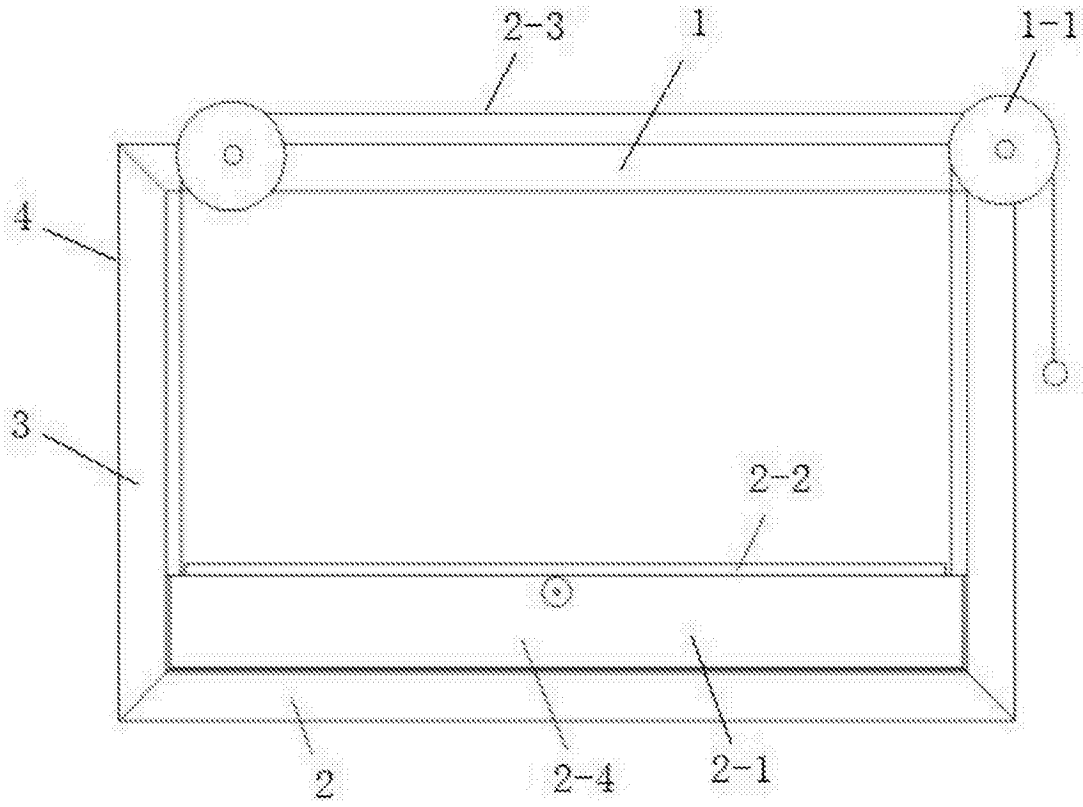


图1

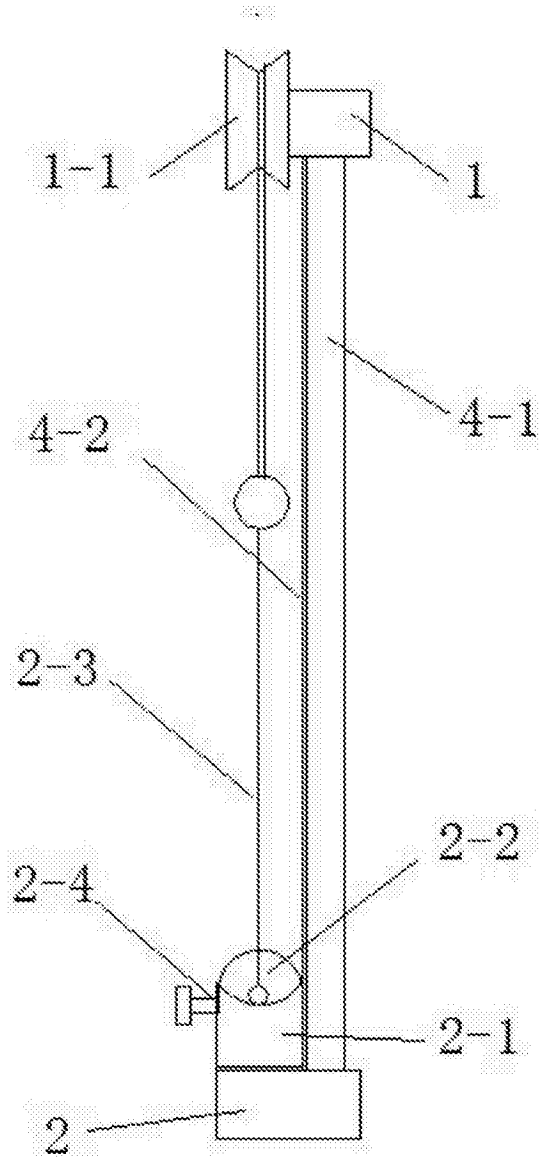


图2

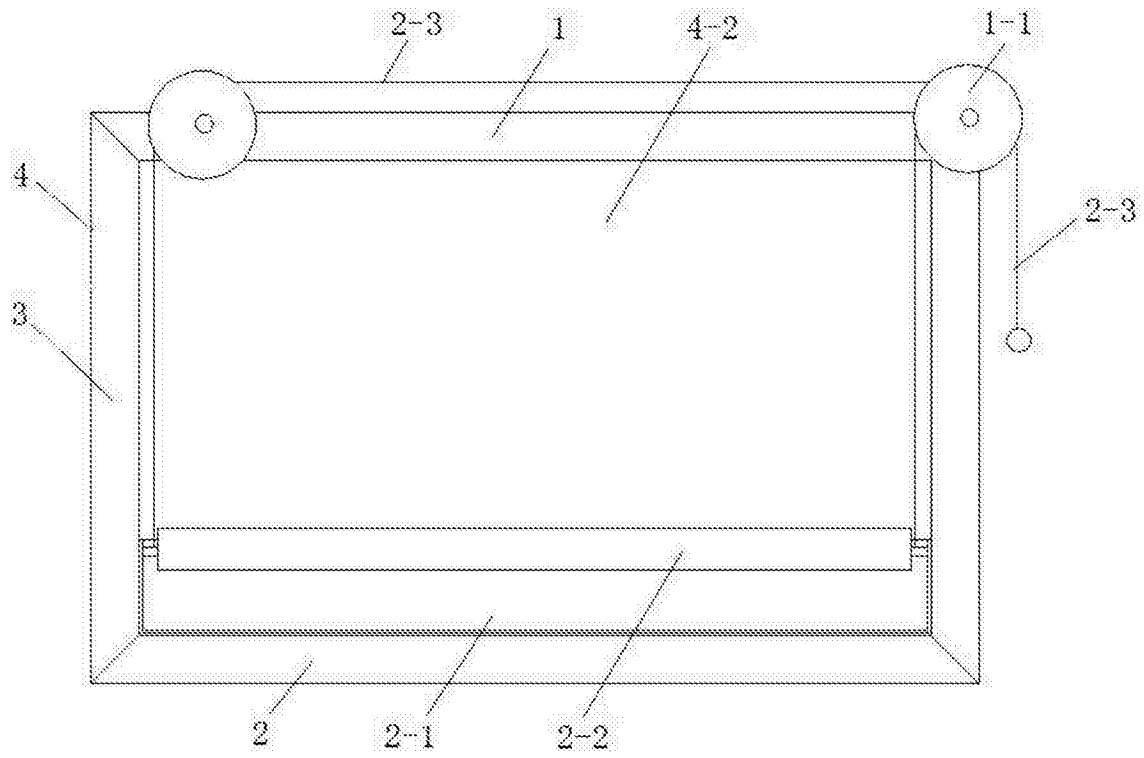


图3