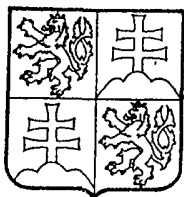


ČESKÁ A SLOVENSKÁ
FEDERATIVNÍ
REPUBLIKA
(19)



FEDERÁLNÍ ÚŘAD
PRO VYNÁLEZY

POPIS VYNÁLEZU

K AUTORSKÉMU OSVĚDČENÍ

270 975

(11)

(13) B1

(51) Int. Cl.⁵
E 06 B 1/20

(21) PV 497-88.V
(22) Přihlášeno 27 01 88

(40) Zveřejněno 12 01 90
(45) Vydáno 11 07 91

(75) Autor vynálezu

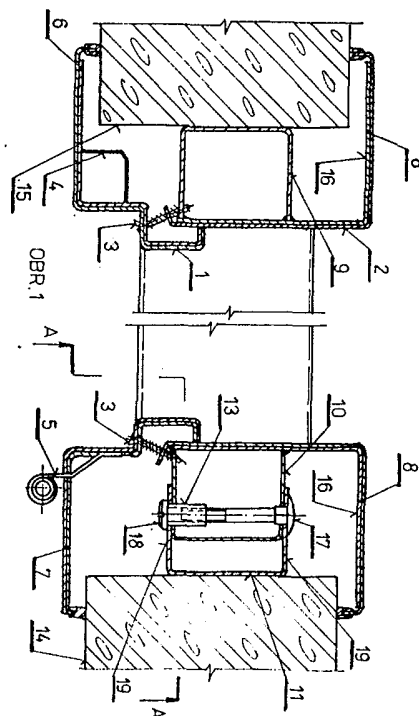
WOJNAROVÁ ANNA, KARVINÁ,
TOMICZEK KAREL, LOUKY NAD OLŠÍ,
PYDYCH ZDENĚK, BRATISLAVA

(54)

Dvoudílná vchodová ocelová dvevní zárubeň

(57)

Dvoudílná vchodová ocelová dvevní zárubeň k dodatečnému osazování do dvevního otvoru ve stěně, přizpůsobitelná tloušťkovým tolerancím stěny a odchylkám světlé šířky dvevního otvoru, je opatřena vyztužujícími prvky, pevným a nastavitelným distančním dílem s diagonálními otvory pro fixační šrouby.



Vynález se týká dvoudílné vchodové ocelové dveřní zárubně, kterou lze dodatečně osadit do dveřního otvoru ve stěně a která je přizpůsobitelná tloušťkovým tolerancím stěny a odchylkám světlé šířky dveřního otvoru.

Jsou známy dvoudílné ocelové dveřní zárubně pro dodatečné osazování, sestávající z dveřního a doplňkového dílu, který je opatřen deformovatelnými a nastavitelnými distančními prvky pro fixaci světlé šířky zárubně.

Dále jsou známy montovatelné zárubně, kde spojení dveřního a doplňkového dílu zabezpečuje úhelníkový spojovací člen, který je opatřen prolisovanými distančními prvky, vytvářejícími opěry o ostění. Nevýhodou těchto zárubní je nedostatečná tuhost zárubňových stojek proti vodorovným tlakům, takže použití těchto zárubní pro vchodové dveře vyžaduje stavební úpravy zvyšující pracnost při osazování.

Uvedené nedostatky odstraňuje dvoudílná vchodová ocelová zárubeň pro dodatečné osazování, sestávající z dveřního a doplňkového dílu, z části se překrývajících, vůči sobě přistavných ve směru kolmém k ploše stěny, navzájem spojených šrouby, opatřena dále vyztužujícími a distančními prvky, které pevně vymezují odchylky světlé šířky dveřního otvoru. Tyto distanční prvky včetně fixačních šroubů jsou navíc umístěny skrytě.

Podstata vynálezu spočívá v tom, že pevný distanční díl a nastavitelný distanční díl jsou přivařeny k vyztužujícím prvkům tak, že nepřiléhají k vnitřním podélným stěnám těchto vyztužujících prvků. Fixační šrouby procházejí přes diagonální otvory a opírají své hlavy přímo o příruby pohyblivého členu.

Výhodou dvoudílné vchodové ocelové dveřní zárubně podle vynálezu je, že vyztužující prvky, pevný a nastavitelný distanční díl zajišťují po osazení zárubně její zvýšenou odolnost proti vodorovným tlakům, působícím na stojky, čímž je podstatně snížena možnost násilného otevření dveří a současně se zlepší i požární odolnost zárubně. Všechny díly jsou umístěny skrytě, takže je vyloučena manipulace s vnějšku zárubně.

Dvoudílná vchodová ocelová dveřní zárubeň podle vynálezu je v příkladném provedení znázorněna na připojených výkresech, kde na obr. 1 je vodorovný řez zárubní v místech otvoru pro zámek a v rovině umístění středního závěsu, na obr. 2 je řez rovinou A-A v obr. 1, kde nastavitelný distanční díl je v poloze maximální plusové tolerance světlé šířky dveřního otvoru a na obr. 3 je stejný řez rovinou A-A v obr. 1, kde nastavitelný distanční díl je v poloze, kdy zárubeň je osazena do dveřního otvoru s minusovou tolerancí světlé šířky dveřního otvoru.

Dvoudílná vchodová ocelová dveřní zárubeň podle vynálezu sestává z dveřního dílu 1 a doplňkového dílu 2 zčásti se překrývajících a vůči sobě přistavných ve směru kolmém k ploše stěny 14. Oba díly jsou navzájem sešroubovány šrouby 3. Ocelový profil dveřního dílu 1 je v prostoru krytu 4 zámku opatřen zámkovým vyztužujícím prvkem 6 a v prostoru středního závěsu 5 závěsovým vyztužujícím prvkem 7. Tyto prvky jsou z ocelových plechů a svými tvary kopírují vnitřní tvar ocelového profilu dveřního dílu 1, ke kterému jsou přivařeny. Obdobně vnitřní vyztužující prvky 8 kopírují svým tvarem vnitřní tvar ocelového profilu doplňkového dílu 2 a jsou k němu přivařeny tak, že korespondují se zámkovým vyztužujícím prvkem 6 a závěsovým vyztužujícím prvkem 7. K vnitřním vyztužujícím prvkům 8, přivařeným k profilu doplňkového dílu 2 v prostoru středního závěsu 5 a krytu 4 zámku, jsou přivařeny pevný distanční 9 a distanční díl 10 tak, že nepřiléhají k vnitřním podélným stěnám 16 vyztužujících prvků 8. Fixační šrouby 13 potom procházejí přes diagonální otvory 12 a opírají své hlavy 17, 18 přímo o příruby 19 pohyblivého členu 11, který pevně vymezuje odchylky světlé šířky dveřního otvoru 15.

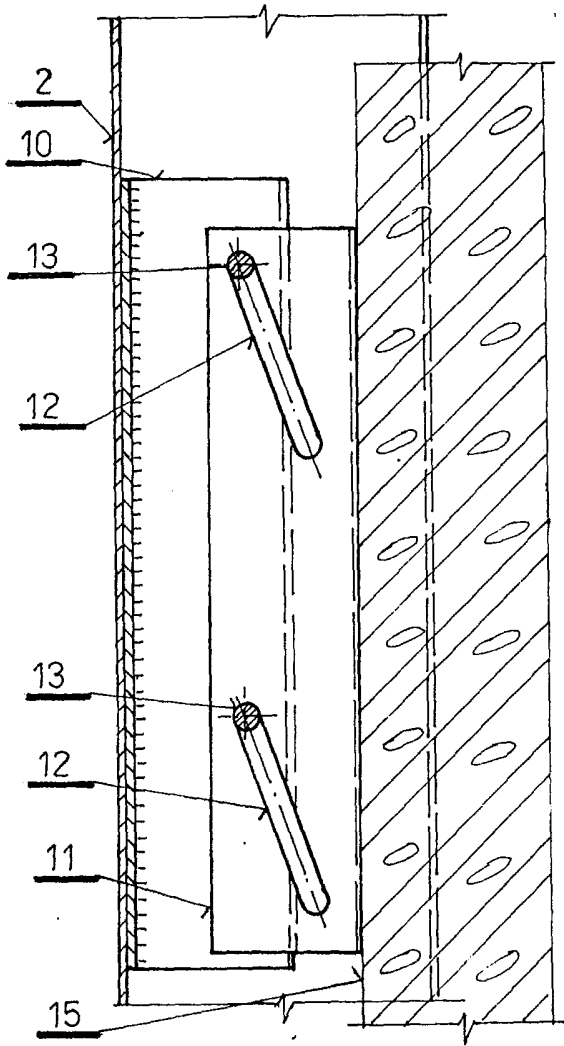
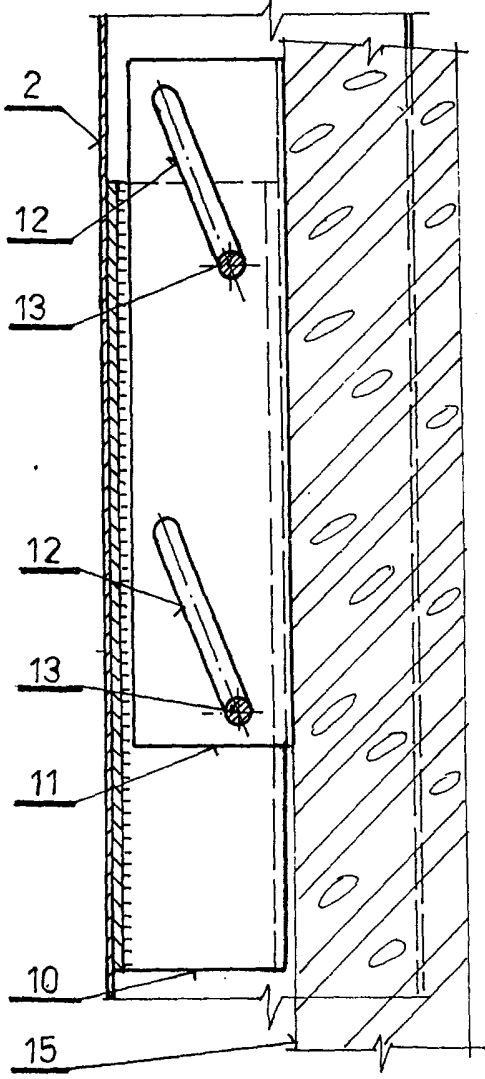
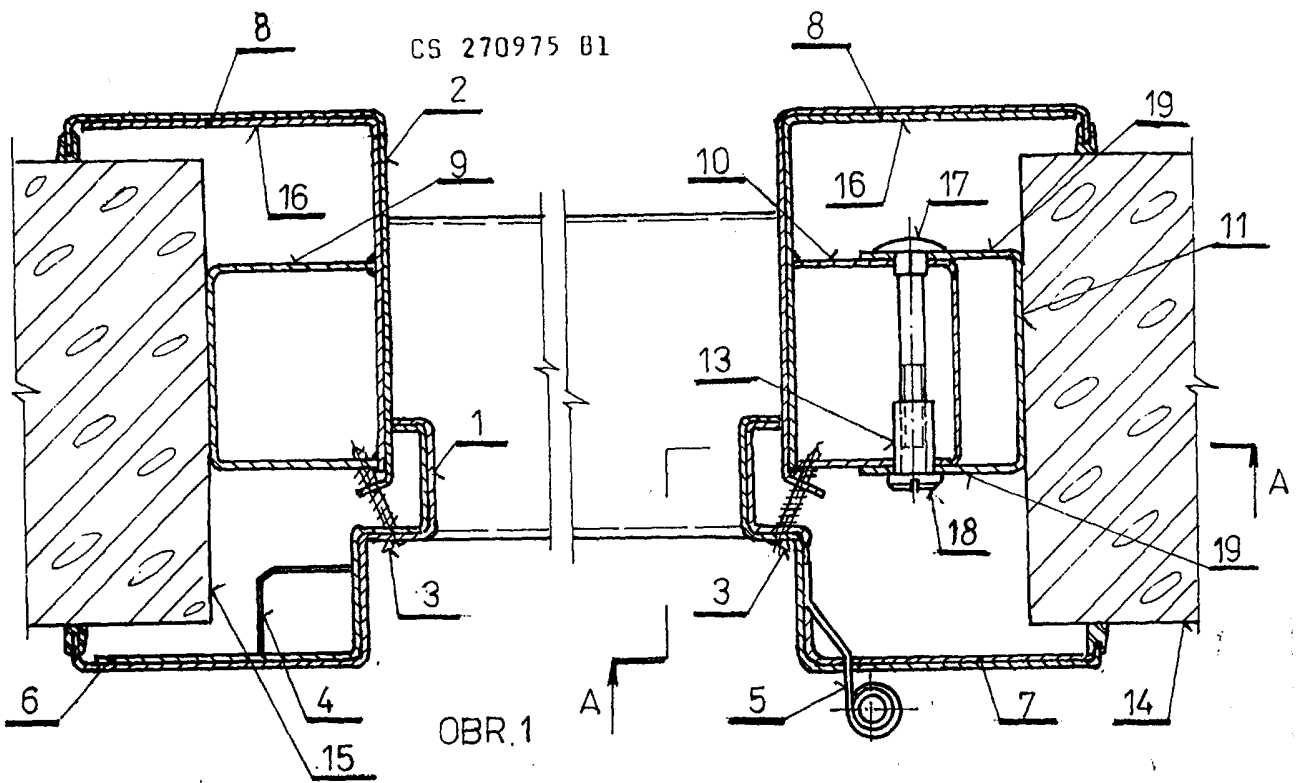
P R Ě D M Ě T V Y N Á L E Z U

Dvoudílná vchodová ocelová dveřní zárubeň pro dodatečné osazování, sestávající z dveř-

ního dílu a doplňkového dílu, zčásti se překrývajících, vůči sobě přistavených ve směru kolmém k ploše stěny a navzájem spojených šrouby a opatřená vyztužujícími prvky a distančními díly s pohyblivým členem, který pevně vymezuje odchylky světlé šířky dveřního otvoru v prostoru krytu a v prostoru středního závěsu, vyznačující se tím, že pevný distanční díl (9) a nastavitelný distanční díl (10) jsou přivařeny k vyztužujícím prvkům (8) nepřiléhají k vnitřním podélným stěnám (16) vyztužujících prvků (8), přičemž fixační šrouby (13) procházející přes diagonální otvory (12) opírají své hlavy (17, 18) o příruby (19) pohyblivého členu (11).

1 výkres

CS 270975 B1



OBR.3

OBR.2