

(12)

## Recherchenbericht

(Österreichische Patentanmeldung)

(21) Anmeldenummer: A 2086/2010  
(22) Anmeldetag: 17.12.2010  
(88) Recherchenbericht  
veröffentlicht am: 15.09.2012

(51) Int. Cl. : **D21G 1/02** (2006.01)  
**F16C 13/02** (2006.01)

(30) Priorität:  
18.12.2009 FI 20096364 beansprucht.

(56) Entgegenhaltungen:  
DE 102007051395 A1  
DE 10121820 A1 FI 120409 B1  
EP 1155190 B1

(73) Patentanmelder:  
METSO PAPER, INC.  
SF-00130 HELSINKI (FI)

(72) Erfinder:  
KUPIAINEN SEPPO  
PALOKKA (FI)  
LINNARANTA TUOMO  
JYVÄSKYLÄ (FI)

(54) **DURCHBIEGUNGSEINSTELLWALZE EINER FASERBAHNHERSTELLUNGSMASCHINE ODER EINER FASERBAHNNACHBEHANDLUNGSMASCHINE, VERFAHREN ZUM REGELN DER SCHWINGUNGSEIGENSCHAFTEN EINER DURCHBIEGUNGSEINSTELLWALZE EINER FASERBAHNHERSTELLUNGSMASCHINE ODER EINE FASERBAHNNACHBEHANDLUNGSMASCHINE SOWIE VERFAHREN ZUM AUSRÜSTEN EINER DURCHBIEGUNGSEINSTELLWALZE EINER FASERBAHNHERSTELLUNGSMASCHINE ODER FASERBAHNNACHBEHANDLUNGSMASCHINE MIT EINEM DRUCKAKKUMULATOR**

(57) Gegenstand der Erfindung ist eine für eine Faserbahnherstellungsmaschine oder eine Faserbahnnachbehandlungsmaschine bestimmte Durchbiegungseinstellwalze, die einen drehfesten Träger (20), einen an dem Träger drehbar abgestützten Walzenmantel (4) sowie hydraulische Stellglieder (1), die an dem Träger (20) angeordnet sind und mit denen der Walzenmantel (4) über einen zum hydraulischen Stellglied (1) gehörenden Belastungsschuh (3) belastet werden kann, umfasst, wobei wenigstens ein hydraulisches Stellglied (1) mit wenigstens einem Druckakku (5a) ausgerüstet ist. Der Druckakku (5a) ist in Verbindung mit dem Belastungsschuh (3) angeordnet und in Verbindung mit dem Belastungsschuh (3) sind Steuerungsmittel (11) zum Steuern des Druckakkus (5a) ausgebildet.

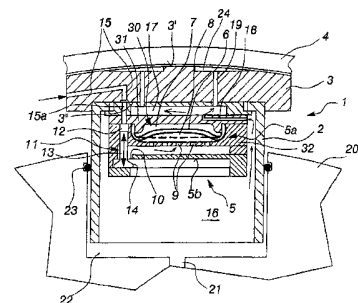


Fig. 1

Klassifikation des Anmeldegegenstands gemäß IPC: <b>D21G 1/02</b> (2006.01); <b>F16C 13/02</b> (2006.01)		
Klassifikation des Anmeldegegenstands gemäß ECLA: D21G 1/02B2B; F16C 13/02H2P2		
Recherchierter Prüfstoff (Klassifikation): D21G, F16C D21G		
Konsultierte Online-Datenbank: EPODOC		
Dieser Recherchenbericht wurde zu den am <b>17. Dezember 2010</b> eingereichten Ansprüchen <b>1 - 7</b> erstellt.		
Kategorie <sup>1)</sup>	Bezeichnung der Veröffentlichung: Ländercode, Veröffentlichungsnummer, Dokumentart (Anmelder), Veröffentlichungsdatum, Textstelle oder Figur soweit erforderlich	Betreffend Anspruch
Y	DE 102007051395 A1 (METSO PAPER INC) 08. Mai 2008 (08.05.2008) Gesamtes Dokument, insbes. Figuren 1 und 2.	1 - 7
Y	DE 10121820 A1 (METSO PAPER, INC) 15. November 2001 (15.11.2001) Gesamtes Dokument, insbes. Ansprüche 1 und 2; Figur 3.	1 - 7
Datum der Beendigung der Recherche: 11. Juli 2012		<input type="checkbox"/> Fortsetzung siehe Folgeblatt
		Prüfer(in): SYPNIEWSKI M.
<sup>1)</sup> <b>Kategorien der angeführten Dokumente:</b> <b>X</b> Veröffentlichung <b>von besonderer Bedeutung</b> : der Anmeldegegenstand kann allein aufgrund dieser Druckschrift nicht als neu bzw. auf erfinderischer Tätigkeit beruhend betrachtet werden. <b>Y</b> Veröffentlichung <b>von Bedeutung</b> : der Anmeldegegenstand kann nicht als auf erfinderischer Tätigkeit beruhend betrachtet werden, wenn die Veröffentlichung mit einer oder mehreren weiteren Veröffentlichungen dieser Kategorie in Verbindung gebracht wird und diese <b>Verbindung für einen Fachmann naheliegend</b> ist. <b>A</b> Veröffentlichung, die den <b>allgemeinen Stand der Technik</b> definiert. <b>P</b> Dokument, das <b>von Bedeutung</b> ist (Kategorien X oder Y), jedoch <b>nach dem Prioritätstag</b> der Anmeldung veröffentlicht wurde. <b>E</b> Dokument, das <b>von besonderer Bedeutung</b> ist (Kategorie X), aus dem ein <b>älteres Recht</b> hervorgehen könnte (früheres Anmeldedatum, jedoch nachveröffentlicht, Schutz ist in Österreich möglich, würde Neuheit in Frage stellen). <b>&amp;</b> Veröffentlichung, die Mitglied der selben <b>Patentfamilie</b> ist.		