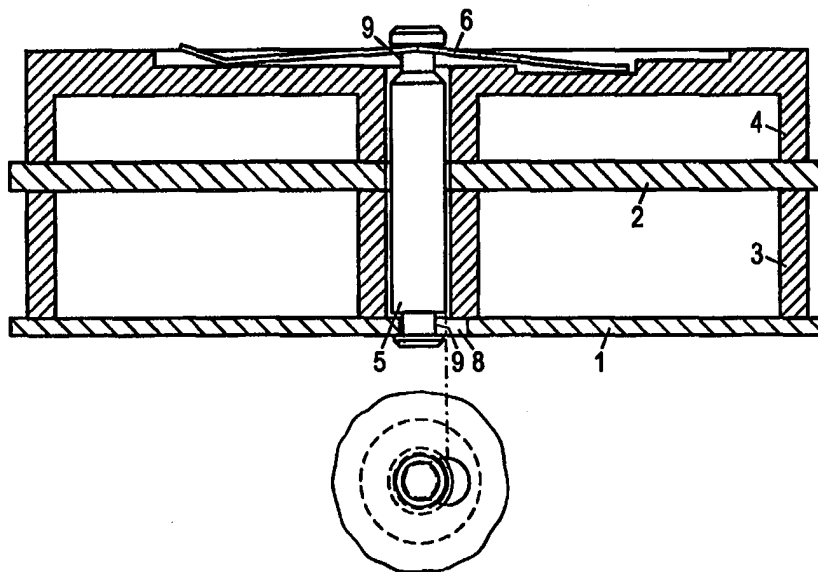


PCTWELTORGANISATION FÜR GEISTIGES EIGENTUM
Internationales BüroINTERNATIONALE ANMELDUNG VERÖFFENTLICHT NACH DEM VERTRAG ÜBER DIE
INTERNATIONALE ZUSAMMENARBEIT AUF DEM GEBIET DES PATENTWESENS (PCT)

| | | |
|---|--|---|
| (51) Internationale Patentklassifikation ⁶ : H05K 9/00 | A1 | (11) Internationale Veröffentlichungsnummer: WO 98/44770 (43) Internationales Veröffentlichungsdatum: 8. Oktober 1998 (08.10.98) |
| <p>(21) Internationales Aktenzeichen: PCT/DE98/00655</p> <p>(22) Internationales Anmeldedatum: 5. März 1998 (05.03.98)</p> <p>(30) Prioritätsdaten: 297 05 621.2 27. März 1997 (27.03.97) DE</p> <p>(71) Anmelder (für alle Bestimmungsstaaten ausser US): SIEMENS AKTIENGESELLSCHAFT [DE/DE]; Wittelsbacherplatz 2, D-80333 München (DE).</p> <p>(72) Erfinder; und (75) Erfinder/Anmelder (nur für US): GAHL, Andreas [DE/DE]; Leipartstrasse 15, D-81369 München (DE).</p> | <p>(81) Bestimmungsstaaten: CN, JP, US, europäisches Patent (AT, BE, CH, DE, DK, ES, FI, FR, GB, GR, IE, IT, LU, MC, NL, PT, SE).</p> <p>Veröffentlicht <i>Mit internationalem Recherchenbericht. Vor Ablauf der für Änderungen der Ansprüche zugelassenen Frist; Veröffentlichung wird wiederholt falls Änderungen eintreffen.</i></p> | |

(54) Title: DEVICE FOR FASTENING A PROTECTIVE COVERPLATE

(54) Bezeichnung: VORRICHTUNG ZUM BEFESTIGEN EINES SCHIRMDECKELS



(57) Abstract

In accordance with the invention, the protective coverplate is pressed on the printed circuit by means of a leaf spring and a dowel pin, the end sections of the latter engaging with the printed circuit and with the leaf spring. In this way, the area behind or under the printed circuit is not needed during assembly of the protective coverplate.

(57) Zusammenfassung

Der Schirmdeckel wird mittels einer Blattfeder und eines Spannstifts auf die Leiterplatte dadurch aufgedrückt, daß der Spannstift mit seinen Endbereichen sowohl mit der Leiterplatte als auch mit der Blattfeder in Eingriff steht. Auf diese Weise wird bei der Montage des Schirmdeckels der hinter bzw. unter der Leiterplatte befindliche Raum nicht benötigt.

LEDIGLICH ZUR INFORMATION

Codes zur Identifizierung von PCT-Vertragsstaaten auf den Kopfbögen der Schriften, die internationale Anmeldungen gemäss dem PCT veröffentlichen.

| | | | | | | | |
|----|------------------------------|----|-----------------------------------|----|---|----|--------------------------------|
| AL | Albanien | ES | Spanien | LS | Lesotho | SI | Slowenien |
| AM | Armenien | FI | Finnland | LT | Litauen | SK | Slowakei |
| AT | Österreich | FR | Frankreich | LU | Luxemburg | SN | Senegal |
| AU | Australien | GA | Gabun | LV | Lettland | SZ | Swasiland |
| AZ | Aserbaidshan | GB | Vereinigtes Königreich | MC | Monaco | TD | Tschad |
| BA | Bosnien-Herzegowina | GE | Georgien | MD | Republik Moldau | TG | Togo |
| BB | Barbados | GH | Ghana | MG | Madagaskar | TJ | Tadschikistan |
| BE | Belgien | GN | Guinea | MK | Die ehemalige jugoslawische Republik Mazedonien | TM | Turkmenistan |
| BF | Burkina Faso | GR | Griechenland | ML | Mali | TR | Türkei |
| BG | Bulgarien | HU | Ungarn | MN | Mongolei | TT | Trinidad und Tobago |
| BJ | Benin | IE | Irland | MR | Mauretanien | UA | Ukraine |
| BR | Brasilien | IL | Israel | MW | Malawi | UG | Uganda |
| BY | Belarus | IS | Island | MX | Mexiko | US | Vereinigte Staaten von Amerika |
| CA | Kanada | IT | Italien | NE | Niger | UZ | Usbekistan |
| CF | Zentralafrikanische Republik | JP | Japan | NL | Niederlande | VN | Vietnam |
| CG | Kongo | KE | Kenia | NO | Norwegen | YU | Jugoslawien |
| CH | Schweiz | KG | Kirgisistan | NZ | Neuseeland | ZW | Zimbabwe |
| CI | Côte d'Ivoire | KP | Demokratische Volksrepublik Korea | PL | Polen | | |
| CM | Kamerun | KR | Republik Korea | PT | Portugal | | |
| CN | China | KZ | Kasachstan | RO | Rumänien | | |
| CU | Kuba | LC | St. Lucia | RU | Russische Föderation | | |
| CZ | Tschechische Republik | LI | Liechtenstein | SD | Sudan | | |
| DE | Deutschland | LK | Sri Lanka | SE | Schweden | | |
| DK | Dänemark | LR | Liberia | SG | Singapur | | |
| EE | Estland | | | | | | |

Beschreibung

Vorrichtung zum Befestigen eines Schirmdeckels

5 Die vorliegende Erfindung betrifft eine Vorrichtung zum Befestigen eines Schirmdeckels auf einem abzuschirmenden Bereich einer Leiterplatte.

10 Oft besteht die Forderung, bestimmte auf einer Leiterplatte angeordnete Bauteile besonders elektromagnetisch abzuschirmen. Dazu werden diese Bauteile mittels eines Schirmdeckels, welcher auf die Leiterplatte aufgeschraubt wird, abgeschirmt. In vielen Fällen kann in kleinen Geräten, z. B. in Mobilfunkgeräten, aus Platzgründen keine
15 Verschraubung angebracht werden, da der dafür notwendige Platz unter bzw. hinter der Leiterplatte fehlt.

Aufgabe der vorliegenden Erfindung ist es daher, eine Befestigungsvorrichtung der oben genannten Art anzugeben, bei
20 welcher auf der Rückseite der Leiterplatte möglichst wenig Raum beansprucht wird, anzugeben.

Diese Aufgabe wird erfindungsgemäß für eine Befestigungsvorrichtung der eingangs genannten Art dadurch
25 gelöst, daß der Schirmdeckel mittels einer Blattfeder und eines Spannstifts auf die Leiterplatte aufgedrückt ist, wobei der Spannstift mit seinen Endbereichen sowohl mit der Leiterplatte als auch mit der Blattfeder in Eingriff steht.

30 Bei der erfindungsgemäßen Vorrichtung zur Befestigung eines Schirmdeckels auf einer Leiterplatte wird zur Befestigung nicht der unter bzw. hinter der Leiterplatte liegende Raum benötigt.

35 Eine zweckmäßige Ausgestaltung der erfindungsgemäßen Vorrichtung ist dadurch gekennzeichnet, daß der Spannstift an seinen Enden umlaufende Nuten aufweist, daß in der

Leiterplatte eine Öffnung mit einem sich daran anschließenden Schlitz, in welchen der Spannstift mit seiner unteren Nut einschiebbar ist vorgesehen ist, und daß die obere Nut des Spannstifts bei aufgelegtem Schirmdeckel durch eine dafür
5 vorgesehene Öffnung aus dem Schirmdeckel hervorragt und mit einer Ausnehmung der vorgespannten Blattfeder in Eingriff steht. Diese Ausgestaltung zeichnet sich durch einen besonders einfachen Aufbau aus.

10 Die vorliegende Erfindung wird nachstehend anhand eines in der Zeichnung dargestellten Ausführungsbeispiels näher beschrieben.

Es zeigen

15 Figur 1 eine perspektivische Ansicht einer Leiterplatte mit einem gemäß der Erfindung befestigten Schirmdeckel,
Figur 2 einen Querschnitt durch einen gemäß der Erfindung auf
20 einer Leiterplatte befestigten Schirmdeckel, und
Figur 3 eine teilweise Aufsicht auf den gemäß der Erfindung befestigten Schirmdeckel.

25 Oft besteht die Forderung bestimmte auf einer Leiterplatte 1 angeordnete Bauteile besonders elektromagnetisch abzuschirmen. Dazu werden diese Bauteile mittels eines Schirmdeckels, welcher auf die Leiterplatte aufgeschraubt wird, besonders abgeschirmt. In vielen Fällen, z. B. in
30 Mobilfunkgeräten, kann aus Platzgründen keine Verschraubung angebracht werden, da der dafür notwendige Platz unter bzw. hinter der Leiterplatte fehlt.

Bei der erfindungsgemäßen Befestigungsvorrichtung ist ein
35 Spannstift 5 vorgesehen, welcher an seinen beiden Enden umlaufende Nuten 9 aufweist. Die Leiterplatte 1 weist ungefähr in der Mitte des abzuschirmenden Bereichs ein

Einführungsloch 8 für den Spannstift 5 auf. Dieses
Einführungsloch 8 besteht im wesentlichen aus einer Öffnung
durch welche der Spannstift 5 hindurchgesteckt werden kann,
und einem sich daran anschließenden Schlitz, in welchen der
5 Spannstift 5 mit seiner unteren Nut eingeführt wird, so daß
der Spannstift in vertikaler Richtung festgelegt ist. Es ist
selbstverständlich, daß der Abstand zwischen der Nut 9 und
dem freien unteren Ende des Spannstiftes 5 minimal ist, so
daß dafür kaum Platz unterhalb der Leiterplatte 1 benötigt
10 wird. Darüberhinaus wird der Platz hinter bzw. unter der
Leiterplatte bei der Anbringung des Schirmdeckels nicht
benötigt.

Im dargestellten Ausführungsbeispiel ist zwischen dem
15 Schirmdeckel 4 und der Leiterplatte 1 noch ein Schirmrahmen 3
vorgesehen, wobei zwischen Schirmrahmen 3 und Schirmdeckel 4
eine Zusatzleiterplatte 2 angebracht. Hier ist festzustellen,
daß der Schirmrahmen 3 nicht erfindungswesentlich ist.

20 Wie der Schirmdeckel 4 so besitzt auch der Schirmrahmen 3 in
der Mitte eine Führung für den Spannstift 5, so daß dieser
gegen eine unbeabsichtigte seitliche Bewegung geschützt ist.

Am oberen Ende des Spannstiftes 5 ist ebenfalls eine
25 umlaufende Nut 9 angebracht, in welche die Ausnehmung einer
Blattfeder 6 eingeführt wird. Die in die Nut eingreifende
Ausnehmung der Blattfeder 6 ist so ausgeführt, daß im
eingeschobenen Zustand der Blattfeder 6 sich der Eingriff der
Nut des Spannstiftes 5 mit der Blattfeder 6 im wesentlichen
30 in der Mitte der Blattfeder 6 befindet. Die Blattfeder 6 ist
so ausgebildet, daß sich ihre beiden Enden auf dem
Schirmrahmen 3 abstützen. Damit ist nach dem Aufschieben der
Blattfeder 6 auf das Ende des Spannstiftes 5 der Schirmdeckel
4 auf der Leiterplatte 1 befestigt.

35

Hierbei ist es von Vorteil, daß durch die Ausbildung der
Blattfeder 6 eine definierte Andruckkraft auf den

Schirmdeckel ausgeübt wird. Es wird also verhindert, daß es durch Aufbringen einer zu großen Andruckkraft zu einer Zerstörung der Leiterplatte 1 oder des Schirmdeckels 4 kommt.

5 Dabei erfolgt der Andruck des Schirmrahmens 3 auf die
Leiterplatte 1 aufgrund der Blattfeder mit einem bestimmten
vorgegebenen Druck. Es wird bei der erfindungsgemäßen
Befestigungsvorrichtung also vermieden, daß durch das
Aufbringen einer zu hohen Kraft bei der Befestigung des
10 Schirmrahmens 3 auf der Leiterplatte 1 eine Zerstörung
entweder des Schirm-deckels 4 oder der Leiterplatte 1
erfolgt.

Zur Lagesicherung der Blattfeder 6 kann diese in eine
15 Ausbuchtung 7 eingelegt werden, welche sich auf der
Oberfläche des Schirmdeckels 4 befindet.

Patentansprüche

1. Vorrichtung zum Befestigen eines Schirmdeckels auf einem abzuschirmenden Bereich einer Leiterplatte,
5 dadurch gekennzeichnet,
daß der Schirmdeckel (4) mittels einer Blattfeder (6) und eines Spannstifts (5) auf die Leiterplatte (1) aufgedrückt ist, wobei der Spannstift (5) mit seinen Endbereichen sowohl mit der Leiterplatte (1) als auch mit der Blattfeder (6) in
10 Eingriff steht.

2. Vorrichtung nach Anspruch 1,
dadurch gekennzeichnet,
daß der Spannstift (5) an seinen Enden umlaufende Nuten (9)
15 aufweist, daß in der Leiterplatte (1) eine Öffnung (8) mit einem sich daran anschließenden Schlitz, in welchen der Spannstift (5) mit seiner unteren Nut (9) einschiebbar ist, vorgesehen ist, und daß die obere Nut (9) des Spannstifts (5) bei aufgelegtem Schirmdeckel (4) durch eine dafür vorgesehene
20 Öffnung aus dem Schirmdeckel (4) hervorragt und mit einer Ausnehmung der vorgespannten Blattfeder (6) in Eingriff steht.

3. Vorrichtung nach Anspruch 1 oder 2,
25 dadurch gekennzeichnet,
daß der Schirmdeckel (4) eine Führung für den Spannstift (5) besitzt.

1/2

FIG 1

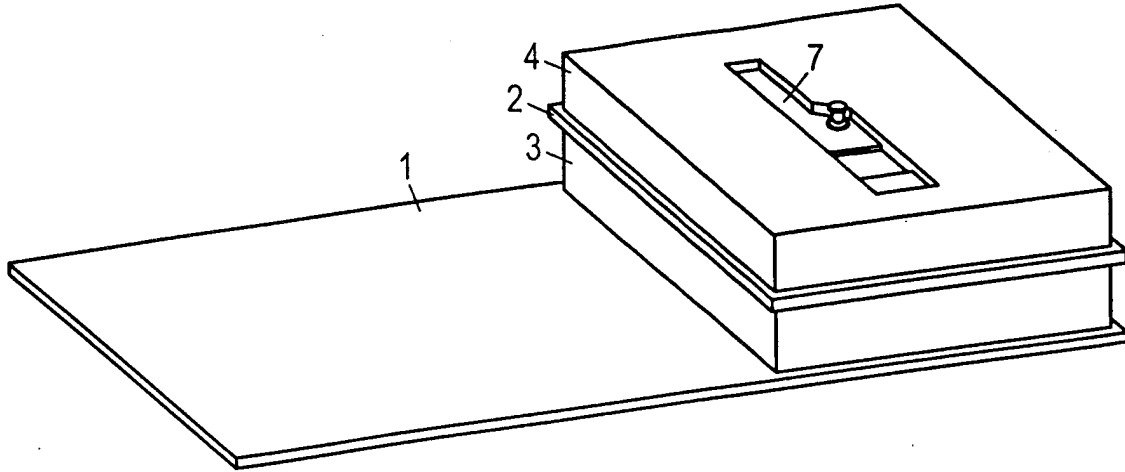


FIG 2

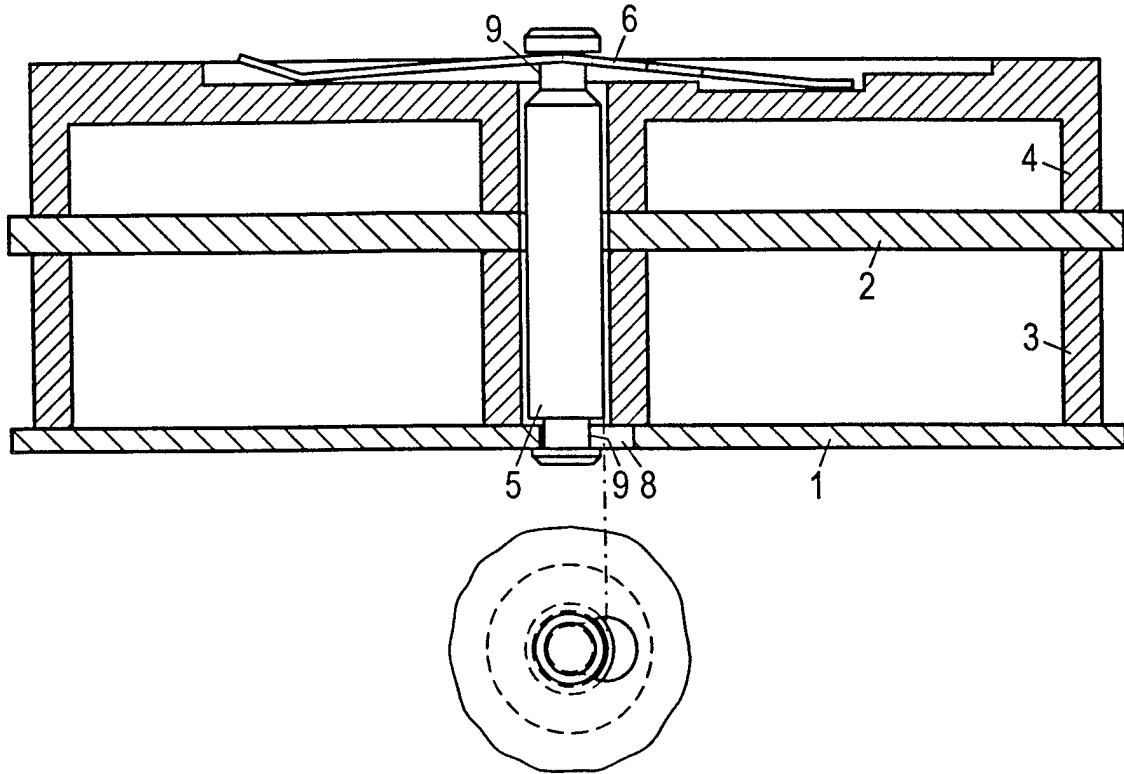
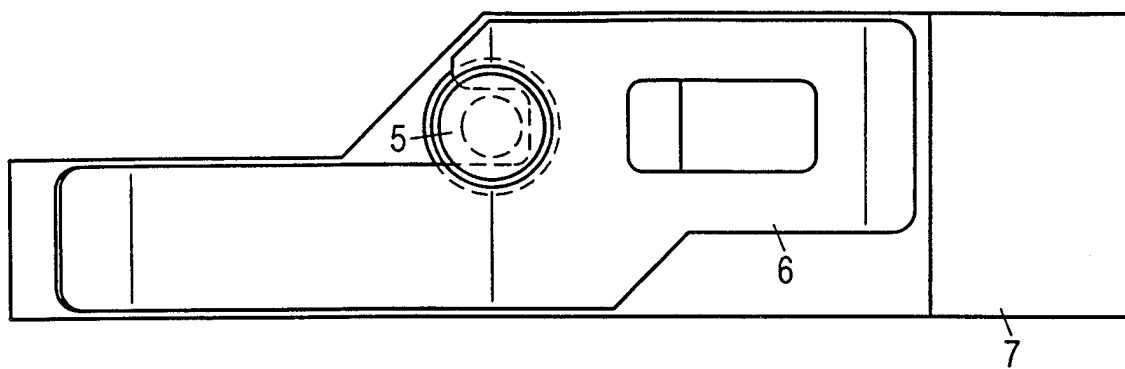


FIG 3



INTERNATIONAL SEARCH REPORT

International Application No

PCT/DE 98/00655

A. CLASSIFICATION OF SUBJECT MATTER
IPC 6 H05K9/00

According to International Patent Classification (IPC) or to both national classification and IPC

B. FIELDS SEARCHED

Minimum documentation searched (classification system followed by classification symbols)

IPC 6 H05K

Documentation searched other than minimum documentation to the extent that such documents are included in the fields searched

Electronic data base consulted during the international search (name of data base and, where practical, search terms used)

C. DOCUMENTS CONSIDERED TO BE RELEVANT

| Category | Citation of document, with indication, where appropriate, of the relevant passages | Relevant to claim No. |
|----------|--|-----------------------|
| A | PATENT ABSTRACTS OF JAPAN vol. 096, no. 009, 30 September 1996 & JP 08 116195 A (MATSUSHITA ELECTRIC IND CO LTD), 7 May 1996 see abstract --- | 1-3 |
| A | PATENT ABSTRACTS OF JAPAN vol. 097, no. 005, 30 May 1997 & JP 09 027358 A (NEC SHIZUOKA LTD), 28 January 1997 see abstract --- | 1-3 |
| A | FR 2 682 005 A (MERLIN GERIN) 2 April 1993 see page 4, paragraph 3 - paragraph 4; figure 2 --- | 1-3 |
| | -/-- | |

Further documents are listed in the continuation of box C.

Patent family members are listed in annex.

° Special categories of cited documents :

"A" document defining the general state of the art which is not considered to be of particular relevance

"E" earlier document but published on or after the international filing date

"L" document which may throw doubts on priority claim(s) or which is cited to establish the publication date of another citation or other special reason (as specified)

"O" document referring to an oral disclosure, use, exhibition or other means

"P" document published prior to the international filing date but later than the priority date claimed

"T" later document published after the international filing date or priority date and not in conflict with the application but cited to understand the principle or theory underlying the invention

"X" document of particular relevance; the claimed invention cannot be considered novel or cannot be considered to involve an inventive step when the document is taken alone

"Y" document of particular relevance; the claimed invention cannot be considered to involve an inventive step when the document is combined with one or more other such documents, such combination being obvious to a person skilled in the art.

"&" document member of the same patent family

Date of the actual completion of the international search

11 August 1998

Date of mailing of the international search report

17/08/1998

Name and mailing address of the ISA

European Patent Office, P.B. 5818 Patentlaan 2
NL - 2280 HV Rijswijk
Tel. (+31-70) 340-2040, Tx. 31 651 epo nl,
Fax: (+31-70) 340-3016

Authorized officer

Rubenowitz, A

1

INTERNATIONAL SEARCH REPORT

Int. .tional Application No

PCT/DE 98/00655

C.(Continuation) DOCUMENTS CONSIDERED TO BE RELEVANT

| Category | Citation of document, with indication, where appropriate, of the relevant passages | Relevant to claim No. |
|----------|--|-----------------------|
| A | DE 66 07 180 U (SIEMENS AG) 28 January 1971 see page 7, paragraph 3 - page 8, paragraph 1; figure 2 ----- | 1-3 |

INTERNATIONAL SEARCH REPORT

Information on patent family members

International Application No

PCT/DE 98/00655

| Patent document cited in search report | | Publication date | Patent family member(s) | Publication date |
|---|---|---------------------|----------------------------|---------------------|
| FR 2682005 | A | 02-04-1993 | NONE | |
| DE 6607180 | U | 28-01-1971 | NONE | |

INTERNATIONALER RECHERCHENBERICHT

Internationales Aktenzeichen

PCT/DE 98/00655

A. KLASSIFIZIERUNG DES ANMELDUNGSGEGENSTANDES

IPK 6 H05K9/00

Nach der Internationalen Patentklassifikation (IPK) oder nach der nationalen Klassifikation und der IPK

B. RECHERCHIERTE GEBIETE

Recherchiertes Mindestprüfstoff (Klassifikationssystem und Klassifikationssymbole)

IPK 6 H05K

Recherchierte aber nicht zum Mindestprüfstoff gehörende Veröffentlichungen, soweit diese unter die recherchierten Gebiete fallen

Während der internationalen Recherche konsultierte elektronische Datenbank (Name der Datenbank und evtl. verwendete Suchbegriffe)

C. ALS WESENTLICH ANGESEHENE UNTERLAGEN

| Kategorie | Bezeichnung der Veröffentlichung, soweit erforderlich unter Angabe der in Betracht kommenden Teile | Betr. Anspruch Nr. |
|-----------|---|--------------------|
| A | PATENT ABSTRACTS OF JAPAN vol. 096, no. 009, 30. September 1996 & JP 08 116195 A (MATSUSHITA ELECTRIC IND CO LTD), 7. Mai 1996 siehe Zusammenfassung --- | 1-3 |
| A | PATENT ABSTRACTS OF JAPAN vol. 097, no. 005, 30. Mai 1997 & JP 09 027358 A (NEC SHIZUOKA LTD), 28. Januar 1997 siehe Zusammenfassung --- | 1-3 |
| A | FR 2 682 005 A (MERLIN GERIN) 2. April 1993 siehe Seite 4, Absatz 3 - Absatz 4; Abbildung 2 --- -/-- | 1-3 |



Weitere Veröffentlichungen sind der Fortsetzung von Feld C zu entnehmen



Siehe Anhang Patentfamilie

° Besondere Kategorien von angegebenen Veröffentlichungen :

"A" Veröffentlichung, die den allgemeinen Stand der Technik definiert, aber nicht als besonders bedeutsam anzusehen ist

"E" älteres Dokument, das jedoch erst am oder nach dem internationalen Anmeldedatum veröffentlicht worden ist

"L" Veröffentlichung, die geeignet ist, einen Prioritätsanspruch zweifelhaft erscheinen zu lassen, oder durch die das Veröffentlichungsdatum einer anderen im Recherchenbericht genannten Veröffentlichung belegt werden soll oder die aus einem anderen besonderen Grund angegeben ist (wie ausgeführt)

"O" Veröffentlichung, die sich auf eine mündliche Offenbarung, eine Benutzung, eine Ausstellung oder andere Maßnahmen bezieht

"P" Veröffentlichung, die vor dem internationalen Anmeldedatum, aber nach dem beanspruchten Prioritätsdatum veröffentlicht worden ist

"T" Spätere Veröffentlichung, die nach dem internationalen Anmeldedatum oder dem Prioritätsdatum veröffentlicht worden ist und mit der Anmeldung nicht kollidiert, sondern nur zum Verständnis des der Erfindung zugrundeliegenden Prinzips oder der ihr zugrundeliegenden Theorie angegeben ist

"X" Veröffentlichung von besonderer Bedeutung; die beanspruchte Erfindung kann allein aufgrund dieser Veröffentlichung nicht als neu oder auf erfinderscher Tätigkeit beruhend betrachtet werden

"Y" Veröffentlichung von besonderer Bedeutung; die beanspruchte Erfindung kann nicht als auf erfinderscher Tätigkeit beruhend betrachtet werden, wenn die Veröffentlichung mit einer oder mehreren anderen Veröffentlichungen dieser Kategorie in Verbindung gebracht wird und diese Verbindung für einen Fachmann naheliegend ist

"&" Veröffentlichung, die Mitglied derselben Patentfamilie ist

Datum des Abschlusses der internationalen Recherche

11. August 1998

Absenddatum des internationalen Recherchenberichts

17/08/1998

Name und Postanschrift der Internationalen Recherchenbehörde

Europäisches Patentamt, P.B. 5818 Patentlaan 2
NL - 2280 HV Rijswijk
Tel. (+31-70) 340-2040, Tx. 31 651 epo nl,
Fax: (+31-70) 340-3016

Bevollmächtigter Bediensteter

Rubenowitz, A

INTERNATIONALER RECHERCHENBERICHT

Internationales Aktenzeichen

PCT/DE 98/00655

C.(Fortsetzung) ALS WESENTLICH ANGESEHENE UNTERLAGEN

| Kategorie | Bezeichnung der Veröffentlichung, soweit erforderlich unter Angabe der in Betracht kommenden Teile | Betr. Anspruch Nr. |
|-----------|--|--------------------|
| A | DE 66 07 180 U (SIEMENS AG) 28. Januar 1971 siehe Seite 7, Absatz 3 - Seite 8, Absatz 1; Abbildung 2 ----- | 1-3 |

INTERNATIONALER RECHERCHENBERICHT

Angaben zu Veröffentlichungen, die zur selben Patentfamilie gehören

Internationales Aktenzeichen

PCT/DE 98/00655

| Im Recherchenbericht angeführtes Patentdokument | Datum der Veröffentlichung | Mitglied(er) der Patentfamilie | Datum der Veröffentlichung |
|--|-------------------------------|-----------------------------------|-------------------------------|
| FR 2682005 A | 02-04-1993 | KEINE | |
| DE 6607180 U | 28-01-1971 | KEINE | |