



(12) 实用新型专利

(10) 授权公告号 CN 204692253 U

(45) 授权公告日 2015. 10. 07

(21) 申请号 201520323527. 8

(22) 申请日 2015. 05. 18

(73) 专利权人 谢爱珍

地址 528000 广东省佛山市南海区狮山镇小塘横溪村山塘边(昶盛五金鞋材厂车间之一)

(72) 发明人 谢爱珍

(51) Int. Cl.

F16B 5/08(2006. 01)

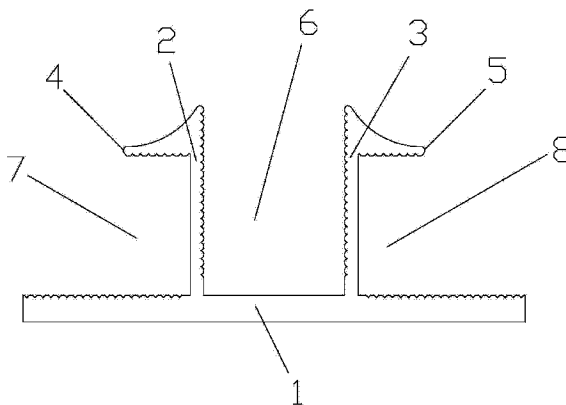
权利要求书1页 说明书2页 附图1页

(54) 实用新型名称

一种应用于整体橱柜上的连接角码

(57) 摘要

本实用新型公开了一种应用于整体橱柜上的连接角码,包括底板、垂直设置在底板上的左、右立板,所述左立板的上部向左延伸出有左平板,右立板的上部向右延伸出有右平板,所述左、右立板与底板之间围成用于安装橱柜中间竖板的竖板安装位,所述竖板安装位内侧壁上设有波纹,所述左平板、左立板与底板之间围成用于安装橱柜横板的左安装位,所述右平板、右立板与底板之间围成用于安装橱柜横板的右安装位,所述左、右安装位内侧壁上设有波纹。本实用新型的左右两侧分别设有水平方向的安装位,中部设有竖直方向的安装位,整体橱柜的横板和竖板分别安装在对应的安装位上即可形成橱柜主体。



1. 一种应用于整体橱柜上的连接角码,其特征在于:包括底板(1)、垂直设置在底板(1)上的左、右立板(2、3),所述左立板(2)的上部向左延伸出有左平板(4),右立板(3)的上部向右延伸出有右平板(5),所述左、右立板(2、3)与底板(1)之间围成用于安装橱柜中间竖板的竖板安装位(6),所述竖板安装位(6)内侧壁上设有波纹,所述左平板(4)、左立板(2)与底板(1)之间围成用于安装橱柜横板的左安装位(7),所述右平板(5)、右立板(3)与底板(1)之间围成用于安装橱柜横板的右安装位(8),所述左、右安装位(7、8)内侧壁上设有波纹。

2. 根据权利要求1所述的一种应用于整体橱柜上的连接角码,其特征在于:所述左平板(4)的上部与左立板(2)的上部之间设有圆弧曲面I(10)。

3. 根据权利要求1所述的一种应用于整体橱柜上的连接角码,其特征在于:所述右平板(5)的上部与右立板(3)的上部之间设有圆弧曲面II(11)。

4. 根据权利要求1所述的一种应用于整体橱柜上的连接角码,其特征在于:所述左平板(4)的宽度小于底板(1)左侧的宽度。

5. 根据权利要求1所述的一种应用于整体橱柜上的连接角码,其特征在于:所述右平板(5)的宽度小于底板(1)右侧的宽度。

6. 根据权利要求1所述的一种应用于整体橱柜上的连接角码,其特征在于:波纹的高度为0.3~1mm之间。

一种应用于整体橱柜上的连接角码

技术领域

[0001] 本实用新型涉及一种整体橱柜配件，具体涉及一种应用于整体橱柜上的连接角码。

背景技术

[0002] 现有的整体橱柜门角码均为“L”状，横板和竖板通过该角码相互连接，由于该角码不具有连接相邻两块横板或相邻两块横板的功能，因此要求最底部和最顶部的横板为一块整体板材，中间的竖板通过该角码连接在横板上，由于整块板面积较大、运输和储存不便。

发明内容

[0003] 为了克服现有技术的不足，本实用新型提供了一种连接强度高、使用方便的应用于整体橱柜上的连接角码。

[0004] 本实用新型解决其技术问题所采用的技术方案是：

[0005] 一种应用于整体橱柜上的连接角码，包括底板、垂直设置在底板上的左、右立板，所述左立板的上部向左延伸出有左平板，右立板的上部向右延伸出有右平板，所述左、右立板与底板之间围成用于安装橱柜中间竖板的竖板安装位，所述竖板安装位内侧壁上设有波纹，所述左平板、左立板与底板之间围成用于安装橱柜横板的左安装位，所述右平板、右立板与底板之间围成用于安装橱柜横板的右安装位，所述左、右安装位内侧壁上设有波纹。

[0006] 在本实用新型中，所述左平板的上部与左立板的上部之间设有圆弧曲面 I。

[0007] 在本实用新型中，所述右平板的上部与右立板的上部之间设有圆弧曲面 II。

[0008] 在本实用新型中，所述左平板的宽度小于底板左侧的宽度。

[0009] 在本实用新型中，所述右平板的宽度小于底板右侧的宽度。

[0010] 在本实用新型中，波纹的高度为 0.3~1mm 之间。

[0011] 本实用新型的有益效果是：本实用新型的左右两侧分别设有水平方向的安装位，中部设有竖直方向的安装位，整体橱柜的横板和竖板分别安装在对应的安装位上即可形成橱柜主体，并且整个角码由铝合金一体成型而成，在长度方向无限，可以与各板材紧密相连，达到最稳固的连接效果，而且横板可以分割为单块，降低存储和运输成本，进一步，各个安装位的内侧壁上设有波纹，当插入板材并涂进胶水后，胶水与内壁的接触面增大，不仅加快了胶水的凝结速度，而且增加了胶水的连接强度。

附图说明

[0012] 下面结合附图和实施方式对本实用新型进一步说明：

[0013] 图 1 为本实施例的结构示意图。

具体实施方式

[0014] 参照图 1, 本实用新型所提供的一种应用于整体橱柜上的连接角码, 包括底板 1、垂直设置在底板 1 上的左、右立板 (2、3), 所述左立板 2 的上部向左延伸出有左平板 4, 右立板 3 的上部向右延伸出有右平板 5, 所述左、右立板 (2、3) 与底板 1 之间围成用于安装橱柜中间竖板的竖板安装位 6, 所述竖板安装位 6 内侧壁上设有波纹, 所述左平板 4、左立板 2 与底板 1 之间围成用于安装橱柜横板的左安装位 7, 所述右平板 5、右立板 3 与底板 1 之间围成用于安装橱柜横板的右安装位 8, 所述左、右安装位 (7、8) 内侧壁上设有波纹。所述底板 1 以及左、右立板 (2、3) 由铝合金一体成型而成, 在长度方向无限, 可以与各板材紧密相连, 达到最稳固的连接效果。

[0015] 作为优选的实施方式, 所述左平板 4 的上部与左立板 2 的上部之间设有圆弧曲面 I 10, 所述右平板 5 的上部与右立板 3 的上部之间设有圆弧曲面 II 11。当安装横竖板后, 圆弧曲面 I、II (10、11) 形成圆角, 不存在明显的连接缝隙, 外形更加美观。

[0016] 在本实施例中, 所述左平板 4 的宽度小于底板 1 左侧的宽度, 所述右平板 5 的宽度小于底板 1 右侧的宽度。所述波纹的高度为 0.3~1mm 之间, 最优的高度为 0.5mm, 以进一步更强胶水的连接强度。

[0017] 以上所述仅为本实用新型的优先实施方式, 只要以基本相同手段实现本实用新型目的的技术方案都属于本实用新型的保护范围之内。

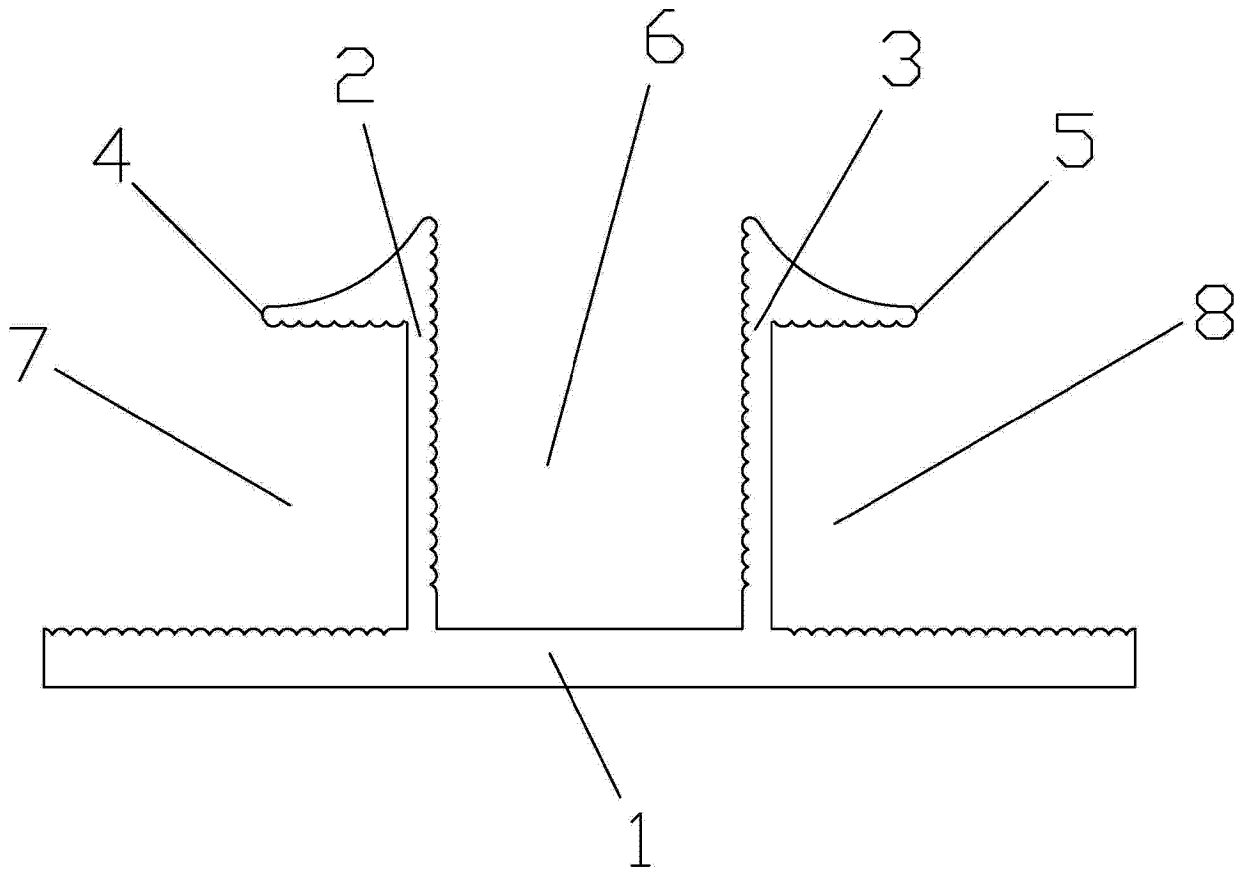


图 1