

19



OFICINA ESPAÑOLA DE
PATENTES Y MARCAS

ESPAÑA



11 Número de publicación: **3 015 551**

51 Int. Cl.:

B65D 47/08 (2006.01)

B65D 47/04 (2006.01)

B65D 47/32 (2006.01)

12

TRADUCCIÓN DE PATENTE EUROPEA

T3

96 Fecha de presentación y número de la solicitud europea: **03.06.2020 E 23192270 (9)**

97 Fecha y número de publicación de la concesión europea: **11.12.2024 EP 4269272**

54 Título: **Tapón de cierre y botella dispensadora**

30 Prioridad:

20.09.2019 US 201962903245 P
19.12.2019 WO PCT/US2019/067485

45 Fecha de publicación y mención en BOPI de la traducción de la patente:
06.05.2025

73 Titular/es:

H.J. HEINZ COMPANY BRANDS LLC (100.00%)
One PPG Place
Pittsburgh, Pennsylvania 15222, US

72 Inventor/es:

HILSTER, BALINT;
LUEB, GUUS;
COX, THOMAS y
FOX, JAMIE

74 Agente/Representante:

LEHMANN NOVO, María Isabel

ES 3 015 551 T3

Aviso: En el plazo de nueve meses a contar desde la fecha de publicación en el Boletín Europeo de Patentes, de la mención de concesión de la patente europea, cualquier persona podrá oponerse ante la Oficina Europea de Patentes a la patente concedida. La oposición deberá formularse por escrito y estar motivada; sólo se considerará como formulada una vez que se haya realizado el pago de la tasa de oposición (art. 99.1 del Convenio sobre Concesión de Patentes Europeas).

DESCRIPCIÓN

Tapón de cierre y botella dispensadora

5 **Campo técnico**

Esta descripción hace referencia, en general, a envases para fluidos. Más particularmente, esta descripción hace referencia, en general, a envases con tapones de cierre.

10 **Antecedentes**

Los envases para fluidos a veces presentan problemas de dosificación y fugas, especialmente durante el envío y/o cuando los envases se colocan en determinadas configuraciones. Muchos productos de consumo suministrados en botellas pueden sufrir dichos inconvenientes. A modo de ejemplo, los fluidos tixotrópicos, tales como, por ejemplo, 15 ketchup o determinados jabones líquidos, a veces se venden en botellas que usan una válvula de membrana de plástico flexible con una hendidura en forma de «X». A veces se utilizan con botellas invertidas que descansan sobre sus tapones cuando no están en uso, de modo que la gravedad retiene el producto en posición adyacente a la válvula.

Un problema con este tipo de válvula es que, en algunos casos, el producto puede gotear a través de la válvula cuando 20 la botella no está en uso. Otro problema es que, durante la dispensación, el producto puede salir a chorros por la abertura a una velocidad indeseablemente alta, lo que aumenta el riesgo de salpicaduras. La alta velocidad del producto que se descarga también dificulta la dosificación adecuada ya que, en general, no hay suficiente control sobre el producto a altas velocidades. Un tercer problema es que la válvula puede oponer resistencia o impedir el flujo de entrada de aire para mantener el volumen interior después de la dosificación, lo que da lugar al desarrollo de una 25 presión subatmosférica, es decir, un vacío parcial, en la botella. Esto puede dar lugar a la formación de paneles, es decir, el pandeo, u otra desviación no deseable hacia el interior de las paredes del envase, lo que puede ser estéticamente problemático y también funcionalmente problemático, ya que puede aumentar la presión manual necesaria para dispensar el producto, y puede dar lugar a una dispensación desigual o inconsistente en respuesta a una acción de apriete, es decir, la aplicación manual de presión en el exterior del envase.

Otro problema es que tales válvulas de membrana suelen estar hechas de silicona, mientras que otras partes de los 30 tapones suelen estar hechas de otro material, tal como polipropileno. Tener un tapón de cierre compuesto de múltiples materiales aumenta la complejidad y el coste de fabricación y puede dificultar y/o hacer impracticable el reciclaje, lo que hace que la solución sea menos atractiva para su uso a gran escala.

Además, tales válvulas de membrana y otras soluciones similares no siempre abordan de manera suficiente la 35 separación de productos que a menudo se produce en los fluidos, como cuando el suero, el agua u otro componente líquido poco espeso de viscosidad relativamente baja se separa del resto de un fluido, como el ketchup. Esta separación puede aumentar las fugas, las salpicaduras y hacer que el componente líquido fino se dispense por separado del resto del producto.

Diferentes tapones de cierre para botellas dispensadoras se conocen a partir de los documentos WO 2009/046553 A1, WO 00/06460 A1, WO 01/53782 A1 y WO 2009/046551 A1.

45 **Breve descripción de los dibujos**

En la presente memoria se describen formas de realización de sistemas, aparatos y métodos relacionados con un envase, un cierre y métodos de fabricación. Esta descripción incluye dibujos, en donde:

50 La FIG. 1A es una vista en perspectiva de una botella con un tapón de acuerdo con algunas formas de realización.

La FIG. 1B es una vista en sección transversal de la botella de la FIG. 1A en posición invertida.

La FIG. 2 es una vista en perspectiva de un tapón y una parte de una botella de acuerdo con varias formas de 55 realización.

La FIG. 3 es una vista en perspectiva del tapón de la FIG. 2 en una configuración abierta.

La FIG. 4 es una vista en sección transversal en perspectiva de una parte de un tapón en una orientación 60 invertida.

La FIG. 5 es una vista en perspectiva de una parte inferior de una parte de un tapón con un disco retirado de la misma de acuerdo con varias formas de realización.

60 La FIG. 6 es una vista en perspectiva de una parte inferior de un disco de acuerdo con varias formas de realización.

Las FIG. 7A y 7B son vistas en planta superior e inferior del disco de acuerdo con varias formas de realización.

La FIG. 7C es una vista lateral en alzado del disco de las FIG. 7a y 7b.

La FIG. 7D es una sección transversal a lo largo de la línea D-D de la FIG. 7b.

65 La FIG. 7E es una sección transversal a lo largo de la línea E-E de la FIG. 7b.

La FIG. 8 es una vista parcial en sección transversal en perspectiva del tapón en una configuración cerrada con el disco retirado del mismo de acuerdo con varias formas de realización.

La FIG. 9 es una vista en sección transversal en perspectiva de una parte del tapón sin el disco unido al mismo de acuerdo con varias formas de realización.

5 La FIG. 10 es una vista en sección transversal en perspectiva de una parte del tapón sin el disco unido al mismo de acuerdo con varias formas de realización.

La FIG. 11 es una vista en sección transversal en perspectiva de una parte del tapón de acuerdo con varias formas de realización.

10 La FIG.12 es una vista en sección transversal de una parte del eje interno en la abertura del tapón de acuerdo con varias formas de realización.

La FIG.13 es una vista en sección transversal de una parte del eje interno en la abertura del tapón de acuerdo con varias formas de realización.

Las FIG. 14 y 15 son vistas parciales en sección transversal de una parte de formas de realización alternativas. Las FIG. 16 y 17 son vistas parciales en sección transversal de una parte del tapón de acuerdo con varias

15 formas de realización.

La FIG. 18 es una vista en sección transversal en perspectiva de una parte de un tapón que muestra una forma de realización alternativa.

La FIG. 19 es una vista en sección transversal de la forma de realización de la FIG. 18.

20 La FIG. 20 es una vista en sección transversal en perspectiva de una parte de un tapón que muestra una forma de realización alternativa.

La FIG. 21 es una vista en sección transversal de la forma de realización de la FIG. 20.

La FIG. 22 es una vista en sección transversal en perspectiva de una parte de un tapón que muestra una forma de realización alternativa.

La FIG. 23 es una vista en sección transversal de la forma de realización de la FIG. 22.

25 La FIG. 24 es una vista lateral de un tapón en una configuración abierta de acuerdo con varias formas de realización.

Las FIG. 25 y 26 son vistas parciales en sección transversal del tapón de la FIG. 24.

La FIG. 27 es una vista lateral de un tapón en una configuración abierta de acuerdo con varias formas de realización.

30 Las FIG. 28 y 29 son vistas parciales en sección transversal del tapón de la FIG. 27.

La FIG. 30 es una vista lateral de un tapón en una configuración abierta de acuerdo con varias formas de realización.

Las FIG. 31 y 32 son vistas parciales en sección transversal del tapón de la FIG. 30.

Las FIG. 33 y 34 son vistas en sección transversal que ilustran cámaras de mezcla alternativas.

35 Las FIG. 35-37 son vistas parciales en sección transversal que ilustran ejes internos alternativos de acuerdo con varias formas de realización.

La FIG. 38 es una sección transversal de un tapón con partes detalladas ampliadas para mostrar diversas opciones de acabado para el eje interno.

40 Las FIG. 39-44 son vistas parciales en perspectiva que tienen una parte retirada de las mismas que ilustran formas de realización alternativas del eje interno de la base.

Las FIG. 45A-45I son vistas en planta superior de formas de realización alternativas del disco.

Las FIG. 46A y 46B son secciones transversales de formas de realización alternativas del disco.

Las FIG. 47A-47I son vistas en perspectiva de una parte inferior de formas de realización alternativas del disco.

45 La FIG. 48 es una vista parcial en sección transversal de una parte de un tapón alternativo de acuerdo con varias formas de realización.

La FIG. 49 es una vista parcial en sección transversal de un tapón alternativo de acuerdo con la invención.

La FIG. 50 es una vista parcial en sección transversal de otro tapón alternativo de acuerdo con la invención.

La FIG. 51 incluye una vista en perspectiva de una parte de un tapón alternativo.

50 Los elementos de las figuras se ilustran a efectos de simplicidad y claridad y no están necesariamente dibujados a escala. Por ejemplo, las dimensiones y/o la posición relativa de algunos de los elementos de las figuras pueden estar exageradas con respecto a otros elementos para ayudar a comprender mejor las diversas formas de realización de la presente invención. Asimismo, se pueden omitir elementos comunes pero bien conocidos que son útiles o necesarios en una forma de realización comercialmente viable para ofrecer una visión más clara de estas diversas formas de

55 realización de la presente invención. Algunas acciones y/o etapas se pueden describir o representar en un orden particular de aparición cuando dicha especificidad con respecto a la secuencia no se requiere realmente. Los términos y expresiones utilizados en la presente memoria tienen el significado técnico habitual acordado a dichos términos y expresiones por personas expertas en la técnica, tal como se ha descrito anteriormente, excepto cuando se hayan establecido significados específicos diferentes en la presente memoria.

60 **Descripción detallada**

En la presente memoria se describen sistemas, aparatos y métodos que resultan útiles para dispensar un fluido, como, por ejemplo, un fluido tixotrópico, desde una botella. Algunas formas de realización incluyen un tapón de cierre para una botella de este tipo. El tapón de cierre puede incluir una tapa abatible, una base y un disco, donde la base y el disco definen una cámara de mezcla configurada para facilitar la mezcla del fluido, que puede mezclar suero o líquido

diferente del fluido en su interior. En algunas configuraciones, la base tiene una abertura central a través de la cual sale el fluido, y un eje interno hueco con una superficie de extremo no plana opuesta a una abertura central, con la superficie de extremo no plana y el disco definiendo uno o más canales entre la cámara de mezcla y el interior del eje. (En otras configuraciones, el eje puede tener una superficie de extremo plana opuesta a la abertura, y el eje puede tener aberturas formadas en el mismo). En algunas formas de realización, el disco incluye una abertura central, varias aberturas anulares parciales a través de una superficie plana del disco, y salientes que se extienden hacia el interior de la cámara de mezcla. Para salir de la botella, el fluido avanza desde el depósito o cuerpo de la botella a través de las aberturas en el disco (por ejemplo, las aberturas anulares parciales o el orificio central) y a través del vertedero formado por el eje interno y fuera de la abertura central de la base. El fluido avanza a través de estas aberturas y vías haciendo que un usuario aplique presión manual al cuerpo de la botella.

En algunas formas de realización, la botella dispensadora incluye un cuerpo de envase que tiene un cuello con roscas externas en el mismo que se acoplan a roscas internas en un tapón de cierre que incluye una base y una tapa abatible. En una forma de realización ilustrativa, la base del tapón de cierre tiene un faldón con roscas de base dispuestas en el mismo, donde las roscas de base se configuran para acoplarse a las roscas externas en el cuello de la botella. Además, en algunas formas de realización, la base incluye uno o más elementos, salientes o anillos de retención en una superficie interna de la base (como, por ejemplo, en la superficie interna del faldón) y una parte central que tiene una abertura en la misma alineada con un eje interno, donde la abertura permite que el fluido salga a través de la misma cuando la abertura no está obstruida. Según un enfoque, el eje interno termina en una superficie de extremo no plana opuesta a la parte central. Además, este eje interno puede tener un disco montado adyacente al mismo.

Según se ha señalado, el tapón tiene una tapa abatible y, en una configuración ilustrativa, la tapa abatible tiene un saliente interior que se puede desplazar entre una primera posición cerrada y una segunda posición abierta, donde el saliente bloquea la abertura de la base, impidiendo o limitando la salida del fluido del interior del cuerpo del envase en la primera posición y, en la segunda posición, permite la salida del fluido a través de la abertura de la base. Además, en una forma de realización ilustrativa, un disco se une al interior de la base encajando a presión el disco en su posición en el/los anillo(s) de retención, teniendo el disco un orificio central y ranuras anulares parciales dispuestas alrededor del orificio central. En una configuración de ejemplo, se forma una cámara de mezcla por el disco y la parte central de la base, junto con el faldón y el eje interno. Además, en algunas configuraciones se forman múltiples canales de fluido mediante la superficie de extremo no plana del eje interno y el disco que permite que el fluido fluya desde la cámara de mezcla hacia el eje interno.

En algunas formas de realización, el tapón de cierre, en la posición cerrada, es capaz de mantener el fluido tixotrópico en equilibrio estable en la botella sin fugas cuando la botella está en posición invertida, de modo que la abertura de la botella se coloca por debajo del cuerpo del envase. En algunas formas de realización, cuando el tapón de cierre está en la posición abierta, durante la aplicación de presión al cuerpo del envase, la configuración del tapón de cierre permite la dispensación controlada del fluido tixotrópico, y la liberación de la presión sobre el cuerpo del envase permite el cese rápido de la dispensación, tal como, por ejemplo, permitiendo que el aire fluya de nuevo hacia el cuerpo del envase para permitir el retroceso elástico de la botella y la inversión del flujo del fluido tixotrópico en el canal interior. Además, en una configuración ilustrativa, esto ocurre sin desplazamiento del disco con respecto a la base. Según un enfoque, el retroceso elástico se consigue permitiendo que el aire pueda entrar rápidamente en la botella para reemplazar el volumen de fluido que se ha dispensado, lo que permite que la botella recupere rápidamente su forma original.

En un enfoque ilustrativo, al menos una parte del fluido se dispensa avanzando hacia abajo a través de las aberturas anulares parciales, a través de la cámara de mezcla, después hacia adentro a través de los canales de fluido definidos entre el disco y el extremo no plano del eje interno, y después hacia abajo a través del interior del eje antes de salir de la botella dispensadora por medio de la abertura central. Según un enfoque, un fluido tixotrópico dispuesto en la botella puede apretarse desde la botella de tal forma que avance a través de las ranuras anulares parciales en el disco, y a través de la cámara de mezcla donde cualquier suero separado se puede mezclar con el fluido antes de que el fluido tixotrópico se desplace a través de los canales formados por un extremo del eje interno y el disco y salga por la abertura central de la base. Además, una parte del fluido también puede avanzar hacia abajo a través de la pequeña abertura u orificio en el disco y a través de la abertura central de la base. Como se ha sugerido anteriormente, en funcionamiento, la botella es capaz de recuperar rápidamente su forma al cesar la presión sobre la botella. El aire puede fluir hacia la botella por medio de una o ambas de estas vías, por ejemplo, a través del orificio en el disco y/o a través de las aberturas anulares, de tal forma que el aire es capaz de fluir hacia la botella a través de la cámara interna, los canales, el orificio, la cámara de mezcla y/o las ranuras anulares parciales. Por lo general, el aire es arrastrado hacia el interior de la botella cuando se libera la presión sobre el cuerpo de la botella o envase. Por lo tanto, en resumen, el aire es admitido en la cavidad principal de la botella fluyendo a través de al menos uno de los orificios centrales o de las ranuras anulares parciales del disco. Además, una vez instalado el disco en la base del tapón de cierre, según un enfoque, el disco permanece estacionario con respecto a la base.

En algunas formas de realización, el tapón de cierre, incluidos la base, la tapa abatible y el disco, comprenden, en general, un material de polipropileno, de modo que todo el tapón de cierre puede reciclarse como una unidad. Además, sin una membrana de silicona, la resistencia del cierre, en algunas formas de realización, no se degrada significativamente con el tiempo, y hay poca o ninguna degradación de su rendimiento con el tiempo. En algunas

formas de realización, hay poca o ninguna variación en la presión requerida para dispensar fluido de la botella a lo largo de la vida útil de la botella.

5 Como se describe en la presente memoria, el tapón de cierre puede permitir una mejor dosificación. Puede evitar la descarga accidental a alta velocidad del producto de la botella, que puede acabar sucia, y puede evitar el colapso permanente u otra deformación permanente hacia el interior de la botella. Además, la configuración del tapón de cierre puede reducir las salpicaduras. También, según se describe a continuación, la cámara de mezcla se puede configurar para facilitar la limpieza de su superficie exterior, por ejemplo, teniendo una superficie exterior convexa hacia el exterior o en forma de cúpula.

10 Según un enfoque, la superficie exterior inferior (cuando la botella está invertida) de la base, adyacente a la abertura central a través de la cual se dispensa el fluido, tiene una parte central arqueada o en forma de cúpula con una superficie periférica plana alrededor. En un ejemplo, el interior de la base tiene el eje interno que se extiende al menos algo paralelo al faldón de la base. En algunas configuraciones, la base incluye una cuchilla de corte interna dispuesta
15 adyacente a la abertura central, donde el diámetro interior del eje interno se reduce bruscamente. Según un enfoque, la cuchilla de corte tiene un borde que está afilado, sin rebabas en el mismo. En algunas configuraciones, el diámetro interior de la abertura es diferente de la pared del eje interno. Más particularmente, en una configuración de este tipo, el diámetro de la abertura hacia el interior del envase es menor que el diámetro entre las paredes del eje interno, y esta reducción de tamaño y el borde relativamente afilado entre las mismas ayuda a facilitar la reducción de la
20 formación de cola de arrastre del producto al retener parcialmente el producto en el cierre. Además, la tensión de superficie y el tamaño de la abertura también pueden ayudar a reducir la formación de cola de arrastre del producto. Aunque esta cuchilla de corte no impide que el producto fluya fuera de la abertura del tapón de cierre, reduce la cantidad liberada bajo determinadas presiones al ralentizar el flujo. Según un enfoque, la cuchilla de corte es relativamente pequeña en comparación con el diámetro del eje y, en algunas configuraciones, la cuchilla de corte
25 interna tiene una anchura de aproximadamente 1 mm, mientras que el diámetro de la abertura en el propio envase es de aproximadamente 3 mm a aproximadamente 7 mm. En otra configuración, la abertura tiene un diámetro de aproximadamente 3,5 mm a aproximadamente 4,5 mm. En otra configuración más, la abertura tiene un diámetro de aproximadamente 4 mm y el diámetro del eje interno es aproximadamente 6 mm. Por consiguiente, la cuchilla de corte tiene una anchura de aproximadamente 1 mm en algunas configuraciones.

30 Aunque la cuchilla de corte ayuda a detener rápidamente la dispensación de fluido, al liberar la presión de la botella, el disco (y su superficie de contacto con el eje interno) también reduce la presión causada por el producto en la botella, lo que ayuda a detener la dispensación. Según se describe a continuación, el tamaño y la configuración de las aberturas en el disco ayudan con el control del flujo y, dependiendo de la viscosidad y la tensión de superficie del
35 producto, la geometría del disco se puede ajustar para acomodar diferentes fluidos.

40 En el extremo superior del eje interno, alejado de la abertura de la base, el eje interno, en algunas formas de realización, tiene una superficie de extremo no plana. Según un enfoque, la superficie de extremo no plana tiene una configuración escalonada que crea varios dientes y depresiones. Según otra configuración, la superficie de extremo no plana se configura con una depresión ondulada, sinusoidal u otra depresión arqueada.

45 Como se ha sugerido anteriormente, la botella y el tapón descritos en la presente memoria se pueden emplear para su uso con una amplia variedad de fluidos. En una configuración ilustrativa, la botella se llena con un fluido tixotrópico, como por ejemplo, ciertos condimentos, salsas o ciertos artículos de consumo, tal como, por ejemplo, champú o jabón corporal. Dichas aplicaciones pueden ser particularmente ventajosas porque permiten al consumidor o usuario dispensar fácil y rápidamente una cantidad deseada de fluido sin salpicar o crear un desorden involuntario con el fluido. Según un enfoque, la botella dispensadora con el tapón de cierre puede tener una capacidad de aproximadamente
50 250 ml a aproximadamente 1000 ml. Además, se contemplan diversas configuraciones de envases, incluyendo algunos que se almacenan en una configuración invertida donde la botella descansa sobre el tapón de cierre. En un enfoque ilustrativo, el disco tiene un diámetro de entre aproximadamente 20 y aproximadamente 40 mm, y el eje interno tiene una altura de entre aproximadamente 4 y aproximadamente 12 mm, y el eje interno tiene un diámetro de aproximadamente 3 a aproximadamente 9 mm. En otras configuraciones, el eje interno tiene una altura de aproximadamente 5 a aproximadamente 9 mm, con un diámetro de aproximadamente 3-5 mm.

55 Según se ha señalado anteriormente, el tapón de cierre tiene una cámara de mezcla formada por una parte de la base que tiene un disco fijado a la misma. Según un enfoque, la cámara de mezcla incluye varias extensiones en su interior desde el disco. Más particularmente, el disco, en algunas configuraciones, incluye varias extensiones de pestañas que se extienden hacia abajo desde la parte inferior del disco (con la botella invertida) hacia el interior de la cámara de
60 mezcla. La cámara de mezcla descrita en la presente memoria ayuda a evitar que el suero se fugue de la botella dispensadora, en parte, mezclando el suero que se ha separado del fluido tixotrópico de nuevo en el resto del fluido tixotrópico. Según un enfoque, la cámara de mezcla evita que el suero separado se fugue de la botella mezclando el suero separado de nuevo en el fluido antes de que salga de la abertura de la botella. En algunas formas de realización, la cámara de mezcla tiene una capacidad de, o retiene, 2 ml a 11 ml, 3 ml a 9 ml, o 5 a 7 ml, o aproximadamente 6ml. Las extensiones de disco pueden ayudar a remezclar el suero separado ralentizando el flujo del fluido a través de la
65 cámara de mezcla, creando o aumentando la turbulencia, y/o aumentando de otro modo la interacción entre el suero separado y el resto del fluido.

Según un enfoque, se pueden proporcionar múltiples anillos de retención, y uno de esos anillos puede tener asociado al mismo un revestimiento de botella o tapón que puede sellar la botella después de que se haya unido el tapón de cierre a la misma. Por ejemplo, un primer anillo de retención y un segundo anillo de retención pueden estar separados axialmente (verticalmente) entre sí con un borde del disco capturado entre los mismos. El anillo superior (con la botella invertida) puede tener asociada con el mismo una película extraíble o un elemento de revestimiento que sella contra la abertura del cuello de la botella antes de su uso. Antes de dispensar el producto, el consumidor puede retirar manualmente el elemento de revestimiento.

Una botella con un tapón de cierre descrito en la presente memoria se puede formar, llenar y sellar en operaciones de producción en masa de alta velocidad y gran volumen, o en otros tipos de operaciones. En un enfoque, un método de fabricación de una botella dispensadora incluye, en general, formar una botella flexible que se puede apretar, por ejemplo, mediante moldeo por soplado, moldeo por inyección u otros métodos; formar un disco y un tapón de cierre que tiene una base y una tapa abatible mediante moldeo por inyección u otros métodos; ajustar a presión del disco en la base; llenar el receptáculo con un fluido (tal como, por ejemplo, un fluido tixotrópico); y fijar el tapón de cierre en el receptáculo lleno. En algunas formas de realización, la base tiene faldones interior y exterior con roscas de base en el interior del faldón interior (donde las roscas de base se configuran para acoplarse con las roscas en el exterior del cuello de la botella), un anillo de retención en el interior del faldón interior, y una parte central en forma de cúpula que tiene una abertura en la misma alineada con un eje interno que termina en una superficie de extremo no plana opuesta a la abertura central. La parte en forma de cúpula incluye una abertura que permite que el fluido salga a través de la misma cuando la abertura no está obstruida, y la tapa abatible tiene un saliente interior que se puede desplazar entre una primera posición y una segunda posición, donde el saliente bloquea la abertura de la base, limitando o impidiendo la salida del fluido, cuando está en la primera posición, y permite la salida del fluido a través de la abertura de la base cuando está en la segunda posición. En algunas formas de realización, el disco tiene un orificio central y ranuras anulares parciales dispuestas alrededor del orificio central, en donde el disco, la parte central de la base, el faldón interior y la superficie exterior del eje interno definen una cámara de mezcla, y en donde se forman múltiples canales de fluido entre la superficie de extremo no plana del eje interno y el disco. En algunas configuraciones, el método también incluye sellar el receptáculo con un revestimiento extraíble asociado con el tapón de cierre para sellar el producto en el cuerpo de la botella. Según se describe adicionalmente a continuación, la base y la tapa abatible se pueden moldear con el disco o por separado del mismo.

En una configuración ilustrativa, un tapón de cierre para un envase incluye una tapa abatible y una base que tiene, al menos, una pared en forma de cúpula con una abertura a través de la misma, un faldón interior, un faldón exterior conectado por una parte superior plana, roscas y uno o más anillos de retención en el faldón interior, y un eje interno que depende hacia dentro de la pared en forma de cúpula. Según un enfoque, el eje interno termina en una superficie de extremo no plana. Además, en una configuración de este tipo, la tapa abatible tiene un saliente y se puede desplazar entre una primera posición en la que el saliente bloquea la abertura y una segunda posición en la que el saliente no obstruye la abertura de la base. El tapón de cierre, en algunas configuraciones, tiene un disco unido a un interior de la base, encajando a presión el disco en el anillo o anillos de retención. En una configuración de este tipo, el disco tiene un orificio central, ranuras anulares parciales dispuestas alrededor del orificio central y pestañas que se extienden hacia la base, dispuestas las pestañas entre el eje interno y las ranuras anulares parciales cuando el disco se une a la base. Además, según un enfoque, el tapón de cierre incluye una cámara de mezcla definida por el disco, la pared en forma de cúpula, el faldón interior y el eje interno, en donde se forman múltiples canales de fluido mediante la superficie de extremo no plana del eje interno y el disco.

En otro enfoque, un método de fabricación de un tapón de cierre incluye formar, en un molde, un tapón abatible con (a) una base que tiene, al menos, una pared en forma de cúpula con una abertura a través de la misma, un faldón interior, un faldón exterior conectado por una parte plana, roscas y un anillo de retención en el faldón interior, y un eje interno que depende hacia adentro de la pared en forma de cúpula, terminando el eje interno en una superficie de extremo no plana, y (b) una tapa abatible conectada con bisagras a la base, teniendo la tapa abatible un saliente interior y pudiendo desplazarse desde una primera posición en la que el saliente interior bloquea la abertura hasta una segunda posición en la que el saliente interior no obstruye la abertura de la base. Además, en algunos enfoques, el método también incluye encajar a presión un disco en el anillo de retención de la base del tapón abatible, teniendo el disco un orificio central, ranuras anulares parciales dispuestas alrededor del orificio central y pestañas que se extienden hacia la base, dispuestas las pestañas entre el eje interno y las ranuras anulares parciales cuando el disco se une a la base. Además, en algunas formas de realización, el disco y la base forman una cámara de mezcla definida por el disco, la pared en forma de cúpula, el faldón interior y el eje interno, en donde se forman múltiples canales de fluido por la superficie de extremo no plana del eje interno y el disco.

Además, en algunas configuraciones, el método también incluye formar el tapón de cierre como dos componentes separados, incluidos el tapón abatible y el disco, donde el tapón abatible incluye la base y la tapa abatible formadas en una única estructura solidaria, unitaria y de una sola pieza, y en donde los dos componentes separados están hechos del mismo material y se ensamblan en el molde o en una estación separada.

Las FIG. 1A y 1B ilustran un producto alimenticio envasado que comprende una botella 10 que contiene un producto alimenticio fluido 5 como ketchup, mayonesa, salsa barbacoa, mostaza u otro producto, con un tapón de cierre 18 unido a un cuerpo de envase 12 por medio de roscas internas 32 (véase, por ejemplo, la FIG. 4) del tapón de cierre

18 que se acoplan a roscas externas 16 del cuerpo de envase 12. Una parte del tapón de cierre 18 se muestra de forma transparente en la FIG. 1A con fines ilustrativos. Mientras que la FIG. 1A muestra la botella en posición vertical, en algunas formas de realización, la botella 10 se configura para ser almacenada invertida mientras descansa sobre su tapón de cierre, como por ejemplo se muestra en la FIG. 1B. Por consiguiente, durante el almacenamiento y la dispensación, la botella 10 puede tener el tapón de cierre 18 colocado por debajo del cuerpo de envase 12 de la botella 10 sin que se produzcan fugas involuntarias del fluido 5 de la botella 10.

El tapón de cierre 18, como se muestra en las FIG. 2 y 3, incluye una base 20 y una tapa articulada o abatible 22. Para abrir la botella 10 y permitir que el fluido 5 se dispense fácilmente desde la misma, un usuario puede girar la tapa abatible 22 desde la configuración cerrada de la FIG. 2 a la configuración abierta de la FIG. 3. Para ello, un usuario o consumidor puede aplicar una fuerza hacia arriba a la tapa 22 mediante el acoplamiento de la hendidura en forma de boquilla 70 definida por la superficie superior 72 y la superficie inferior 74. Según un enfoque, un usuario agarrará manualmente y tirará hacia arriba de la superficie superior 72, separándola de la base 20 y del resto de la botella 10. La tapa abatible 22 pivota entonces sobre una bisagra 19 opuesta a la hendidura en forma de boquilla 70 para asentarse de forma estable en la configuración abierta.

Como puede verse en la FIG. 3, cuando la tapa abatible 22 está en la configuración abierta, un saliente 90 de la tapa abatible 22 se desplaza desde una posición en la que obstruye o bloquea una abertura 34 en la base 20 hasta una posición alejada de la misma, de modo que la abertura 34 queda libre. La FIG. 3 también ilustra una parte central 30, que puede tener forma de cúpula, a través de la cual se extiende la abertura 34, y una parte plana 62 dispuesta al menos parcialmente alrededor de la misma. La superficie inferior 74 de la hendidura en forma de boca 70, según se muestra en la forma de realización ilustrativa de la FIG. 3, se extiende entre las secciones de la parte plana 62.

La FIG. 4 ilustra una vista en sección transversal en perspectiva de una parte del tapón de cierre 18 en una orientación invertida. Según se muestra en la FIG. 4, la base 20 incluye un faldón interior 26, sobre el que se disponen las roscas internas 32 y uno o más anillos de retención 44, un faldón exterior 28, una parte plana 62 entre los mismos y una superficie central 30 en forma de cúpula que tiene una abertura 34 dispuesta en la misma. Entre el faldón exterior 28 y el faldón interior 26 se disponen uno o más rigidizadores radiales o nervios de refuerzo 76, mostrados en la FIG. 4. Según se muestra en la configuración ilustrativa de las FIG. 4 y 5, la base 20 incluye un eje interno 36 que se extiende hacia arriba alejándose de la superficie central en forma de cúpula 30 y termina en una superficie no lineal 38 (según se muestra en la FIG. 5).

En una forma de realización ilustrativa, el tapón de cierre 18 incluye un disco 42 (mostrado en las FIG. 4 y 6) con varias aberturas en el mismo, a través de las cuales pueden fluir el fluido 5 y el aire. Según un enfoque, los anillos de retención 44 dispuestos en la pared interior del faldón interior 26 capturan el disco 42 entre los mismos. En otra configuración (no mostrada), el disco 42 puede ser capturado entre un anillo de retención y otra estructura, tal como, por ejemplo, una parte o extensión del eje interno 36. La FIG. 4, que ilustra una sección transversal de una parte del tapón de cierre 18 que tiene el disco 42 encajado a presión entre dos anillos de retención 44, ilustra cómo el disco 42 y la base 20 forman una cámara de mezcla 56. En una forma de realización ilustrativa, la cámara de mezcla 56 está formada por las paredes del faldón interno 26, la parte central 30, el eje interno 36 de la base 20 y el disco 42.

Además, la parte plana 62 de la base 20 también une el faldón interior y el exterior 28. Según se muestra en la FIG. 1, la base 20 también tiene nervios 80 dispuestos en la parte de la base 20 por debajo (con la botella en una orientación vertical) de la tapa abatible 22. Estos nervios proporcionan una superficie de agarre de tal forma que, si alguien quisiera quitar todo el tapón de cierre 18 del cuerpo de envase 12, el usuario puede agarrar más fácilmente el tapón de cierre 18 para desacoplar las roscas internas 32 de la base 20 de las roscas externas 16 del cuello 14. En otras configuraciones, los nervios 80 se pueden retirar del tapón de cierre 18.

Las FIG. 5 y 9 ilustran una superficie de terminación no lineal 38 de ejemplo del eje interno 36 de la base 20. En algunas formas de realización, la superficie de terminación no lineal 38 forma aberturas de canal para que tanto el fluido como el aire se desplacen entre la cámara de mezcla 56 y el eje interno 36. Según un enfoque, la superficie de terminación no lineal 38 tiene una configuración escalonada 64, según se muestra en las FIG. 8 y 9. En otro enfoque más, la superficie de terminación no lineal 38 tiene una configuración ondulada, sinusoidal u otra configuración arqueada. En algunas configuraciones, la superficie de terminación no lineal 38 puede tener depresiones semicirculares cortadas en la pared del eje interno 36. Además, una o varias depresiones pueden formar uno o más canales entre la cámara de mezcla 56 y el eje interno 36.

Además, la configuración escalonada 64, que se muestra en las FIG. 5 y 9, puede incluir uno o más dientes salientes 68 y una o más ranuras profundas 64 que se extienden desde un punto medio entre los mismos, o colocadas de otro modo. La configuración escalonada 64 de la superficie de terminación no lineal 38 del eje interno 36 coopera con la superficie del disco para formar los canales de fluido 58 que tienen anchura y/o profundidad variables. Según se muestra en la FIG. 10, la superficie de terminación no lineal 39 también puede tener una configuración ondulada o arqueada con múltiples ranuras o depresiones 65 y extensiones redondeadas 69. La superficie de terminación no lineal ondulada 39, que funciona de forma similar a la configuración escalonada descrita anteriormente, forma canales 58 con el disco 42. En algunas configuraciones, la superficie de terminación no lineal puede tener una combinación de partes escalonadas, salientes, ángulos y/o secciones curvas, entre otros elementos.

De hecho, la superficie de terminación no lineal 38 puede adoptar diversas configuraciones, como, por ejemplo, las ilustradas en las FIGS. 8-10 y 39-44. Según se describió anteriormente, la superficie no lineal 38, que se muestra en las FIG. 5 y 9, tiene una configuración escalonada que forma un número de canales 58. Además, en otra configuración, la superficie de terminación no lineal 39, mostrada en la FIG. 10, tiene una configuración ondulada o sinusoidal. La FIG. 39 ilustra una superficie de terminación no lineal 2238 que tiene dos alturas diferentes, en contraposición a las tres alturas diferentes ilustradas en las FIG. 8 y 9. La FIG. 40 ilustra una superficie de terminación no lineal 2338 que tiene dos alturas y partes inclinadas entre las mismas. La FIG. 41 ilustra una superficie de terminación no lineal 2438 que tiene valles generalmente en forma de V dispuestos entre puntas o salientes que tienen una sección transversal en forma de triángulo. La FIG. 42, similar a la FIG. 39, ilustra una superficie de terminación no lineal 2538 que tiene dos alturas diferentes, pero las puntas o salientes de la FIG. 41 tienen forma triangular o trapezoidal con ángulos más agudos o más pequeños adyacentes a la base mayor. La FIG. 43 ilustra una superficie de terminación no lineal 2638 que tiene una configuración escalonada, donde el escalón más bajo tiene un ancho más pequeño que el ancho del escalón más alto. Finalmente, la FIG. 44 ilustra una superficie de terminación no lineal 2738 con puntas o salientes triangulares con valles en forma de U entre las mismas. Cabe señalar que las características ilustradas se pueden utilizar según se muestran o combinadas con otras características de ejemplo incluyendo, por ejemplo, aquellas mostradas en otras figuras. Como alternativa, el extremo del eje puede ser lineal o plano y el eje puede incluir otras aberturas incorporadas en el mismo.

Además de formar, en parte, la cámara de mezcla 56, el disco 42 también define ranuras o aberturas parciales anulares 50 en su interior para permitir el flujo de fluido (y sus partes constituyentes) hacia la cámara de mezcla. Las aberturas anulares 50 pueden adoptar diversas configuraciones, tales como, por ejemplo, las ilustradas en las FIG. 7A, 7B y 45A-45I. Según un enfoque, mostrado en las FIG. 7A y 7B, el disco 52 incluye cuatro aberturas. En otra forma de realización, mostrada en la FIG. 45A, el disco 1242 tiene dos aberturas. En otro ejemplo, la FIG. 45B incluye tres aberturas anulares 1250, mientras que el ejemplo de la FIG. 45C incluye cinco aberturas 1350. La FIG. 45D ilustra un disco 1442 de ejemplo con seis aberturas 1450, mientras que la FIG. 45E ilustra un disco 1542 de ejemplo con siete aberturas anulares 1550. El disco 1642 de ejemplo, mostrado en la FIG. 45F, incluye ocho aberturas anulares 1650 y un orificio desplazado 1648, mientras que los orificios de las FIG. 45A-45E y 45G-45I se disponen centralmente en los discos mostrados en las mismas. Además, mientras que las esquinas de la abertura anular ilustrada en las FIG. 7A, 7B y 45A-45F son redondeadas, careciendo de bordes afilados o puntos de pellizco, las FIG. 45G-45I ilustran aberturas con aberturas menos redondeadas 1750, 1850 y 1950. Estas características se pueden combinar de diversas maneras.

Las FIG. 47A-47I también ilustran un número de discos ejemplares con una variedad de características que pueden ayudar a gestionar el flujo del líquido desde la botella y a través del tapón. Según se mencionó anteriormente, la botella a menudo se almacena y/o utiliza en una posición de arriba hacia abajo, de tal forma que el suero que se separa en la cámara se puede fugar de la botella, en parte, porque puede no tener una trayectoria de flujo particularmente larga o tiempo con el que mezclarse de nuevo con el fluido antes de avanzar a través de su desplazamiento fuera del tapón de la botella.

Para facilitar la mezcla de cualquier suero separado con el resto del fluido, el disco puede incorporar un número de características adicionales, como, por ejemplo, aberturas adicionales dispuestas en el interior de sus pestañas. En una forma de realización ilustrativa, estas aberturas son intermedias a las ranuras anulares y el centro del disco, que puede tener orificios centrales, según se describió anteriormente. Un disco 2042 ilustrativo, mostrado en la FIG. 47A, incluye aberturas anulares 2051 que son interiores a las pestañas 2054, que son a su vez interiores a las aberturas o ranuras anulares más grandes 2050. De esta manera, hay aberturas interiores 2051 más pequeñas adyacentes a la pared interior de la pestaña 2054 que ayudan a mezclar el fluido y cualquier elemento constituyente separado del mismo. Las FIG. 47B y 47C ilustran de manera similar discos 2142, 2242 de ejemplo que tienen aberturas intermedias o interiores 2151, 2251 adyacentes a las pestañas 2154, 2254 y aberturas o ranuras anulares 2150, 2250, aunque la forma y tamaño de las aberturas se configuran de manera diferente en comparación con la FIG. 47A y entre sí. Además, la FIG. 47C carece de un orificio central, mientras que las FIG. 47A y 47B incluyen una abertura central en los discos ilustrados en las mismas. Además de estas configuraciones, el orificio también se puede disponer desplazado del centro geométrico de los discos, según se sugirió anteriormente.

Las FIG. 47D-47F ilustran formas de realización adicionales de un disco con un poste que se extiende desde el mismo para facilitar la mezcla del fluido a medida que se desplaza a través del tapón. Una vez instalado o fijado a un resto del tapón, el poste normalmente se extiende hacia la salida o abertura de la botella. Por ejemplo, el disco 2342 de ejemplo (FIG. 47D) incluye aberturas anulares 2350 y un poste dispuesto centralmente 2353 con lados relativamente lisos. El disco 2442 ilustrativo ilustrado en la FIG. 47E incluye aberturas anulares 2450, pestañas 2454 y un poste dispuesto centralmente 2453. Mientras que el poste 2353 tiene un exterior relativamente redondeado, el poste 2453 tiene lados desiguales, con una sección transversal que tiene una configuración en general en forma de x.

Aunque el poste se muestra dispuesto centralmente, también puede estar descentrado y pueden incorporarse varios postes en el disco. Además, el poste puede tener diversas texturas y configuraciones de superficie. De hecho, dependiendo del fluido que se desplaza a través del tapón, se pueden incorporar diversos postes configurados de manera diferente en el tapón.

En algunas configuraciones, en lugar de un poste, el disco puede tener otra estructura similar, como un cono. La FIG. 47I ilustra la parte central de un disco 2842 que tiene una extensión en forma de cono 2857 con una abertura 2848 que se extiende a través de la misma. Además, el disco 2842 también incluye aberturas anulares 2851, pestañas 2854 y aberturas 2850.

El disco 2542 de la FIG. 47F tiene, de manera similar, un poste dispuesto centralmente 2553 con una sección transversal generalmente en forma de x y aberturas anulares 2550. Sin embargo, en lugar de distintas pestañas, el disco 2542 tiene una pestaña continua o una pared cilíndrica 2555 que se extiende desde el disco 2542. Aunque la pared cilíndrica 2555 se ilustra generalmente perpendicular al disco, también se puede extender desde el disco con un ángulo, de forma similar a como las pestañas ilustradas en la FIG. 46B no son perpendiculares.

La FIG. 48 ilustra el disco 2542 fijado a un resto de la tapa de cierre 2518. Además, el poste 2553 se ilustra como extendiéndose, al menos parcialmente, hacia el interior del eje interno 2536. De esta manera, el fluido debe avanzar a través de las aberturas anulares 2550, sobre o alrededor de la pared cilíndrica 2555, sobre o alrededor del extremo del eje interno 2536 y a través del eje, a lo largo del poste 2553 hasta la abertura 2534. Dichas configuraciones, que tienen una trayectoria de flujo algo sinuosa, pueden ser particularmente adecuadas para ciertos fluidos con propiedades de fluido particulares.

Pueden realizarse otras modificaciones o combinaciones de las características descritas en la presente memoria. Por ejemplo, la FIG. 47G ilustra un disco 2642 que es similar al disco 2142 de la FIG. 47B; sin embargo, las pestañas 2654 no son tan largas como las ilustradas en la FIG. 47B de tal forma que el fluido tiene más sitio o espacio para moverse entre las pestañas 2654 de la FIG. 47G, en comparación con las de la FIG. 47B. Además, la FIG. 47H ilustra un disco 2742 que tiene aberturas anulares externas 2750 adyacentes a las aberturas 2751 sin pestañas dispuestas entre las mismas. Muchas de las diversas características estructurales de los discos se pueden combinar o modificar de diversas maneras, incluyendo las descritas en la presente memoria, para adaptar el disco a las propiedades del fluido que avanza desde la botella a través del tapón del mismo.

Según se ha señalado anteriormente, la cámara de mezcla 56 y las aberturas formadas en el disco 42 por el disco 42 y el eje interno 36 permiten dispensar y dosificar con precisión el fluido 5 dentro del recipiente. Por consiguiente, la geometría del disco 42 contribuye a facilitar la correcta dispensación del fluido 5.

La FIG. 7A ilustra un primer lado del disco 42 que tiene pestañas 54 que se extienden hacia abajo del mismo cuando la botella está invertida, y que está orientado hacia el eje interno 36 cuando el disco 42 está montado en posición entre el/los anillo(s) de retención del tapón de cierre 18. Mientras que las pestañas 54 se pueden extender ortogonalmente desde una cara del disco 42 (según se muestra en las FIG. 7C-7E), las pestañas 54 también se pueden extender desde el disco 42 con un ángulo por encima de 90°. Haciendo referencia brevemente a las FIG. 46A y 46B, se ilustran dos configuraciones ilustrativas de pestañas. La FIG. 46A ilustra las pestañas 54 que se extienden aproximadamente 90° desde el cuerpo del disco 42, mientras que en la FIG. 46B las pestañas 54' se extienden menos de 90° desde el cuerpo del disco 42. Una pestaña en ángulo de este tipo puede influir en el flujo del producto 5 que entra a la cámara de mezcla 56 y puede influenciar la acción de mezclado en la cámara. Mientras que ambas pestañas mostradas en ambas FIG. 46A y 46B ayudan a mezclar el producto a medida que avanza hacia la salida, dependiendo de las características fluidas del producto, el ángulo de la pestaña 54', según se muestra en la FIG. 46B, puede ser menor de 90°. Según se mencionó anteriormente, el orificio central 48, que se dispone centralmente a través de una parte plana del disco 42, está parcialmente rodeado por varias ranuras o aberturas anulares parciales 50. Las aberturas anulares parciales periféricas 50 son significativamente mayores que el orificio central, y la mayor parte del fluido 5 que sale de la botella 10 avanza a través de las aberturas anulares parciales 50. En algunas formas de realización, el disco 42 tiene un diámetro, D_i , de 20 mm a 40 mm, de 25 mm a 35 mm o de aproximadamente 30 a 34 mm. En una configuración ilustrativa, el disco 42 tiene un diámetro, D_i , de aproximadamente 31,9 mm \pm 0,1 mm. Según un enfoque, las ranuras anulares tienen una longitud arqueada de 10-15mm o 11-14mm. Según se muestra en la FIG. 7B, la longitud arqueada A_1 de cada una de las aberturas puede ser de aproximadamente 12,7 mm. Además, las aberturas anulares 50 tienen un radio de curvatura interior R_i en el borde interior de la abertura y un radio de curvatura exterior R_2 en el borde exterior de la abertura. En un enfoque ilustrativo, R_i es de aproximadamente 6-10 mm y R_2 es de aproximadamente 10-15 mm. En otro enfoque ilustrativo, R_i es de aproximadamente 8-9mm y R_2 es de aproximadamente 12-13mm. En una forma de realización de ejemplo, R_i es de aproximadamente 8,3 mm y R_2 es de aproximadamente 12,3 mm.

Como se muestra en las FIG. 6 y 7A, las aberturas anulares parciales 50 están dispuestas junto a las pestañas 54 que, cuando el disco 42 está instalado en la base 20, se extienden hacia el interior de la cámara de mezcla 56 de tal forma que el fluido 5 (incluida cualquier parte constituyente, como el suero) no puede avanzar directamente a través de las aberturas 50 y hacia el eje interno 36 para salir de la botella, sino que, en cambio, la porción de fluido 5 que avanza a través de las aberturas 50 debe fluir hacia la cámara de mezcla 56 (lo que favorece la mezcla de cualquier parte constituyente del fluido 5 que se haya separado del mismo) antes de que el fluido salga de la botella 10. En un enfoque ilustrativo, las extensiones o pestañas 54 tienen una altura, h_i , que es aproximadamente 2-5mm. En otro enfoque ilustrativo, la altura h_i es aproximadamente 3-4mm. En una forma de realización de ejemplo, h_i es de aproximadamente 3,5 mm. Además, en funcionamiento, la longitud o altura de las pestañas 54 puede estar vinculada

a la profundidad de los canales 58 formados por la superficie de terminación no lineal 38 porque tenerlos de tamaño similar ayuda a facilitar la mezcla al requerir que el fluido fluya alrededor de las pestañas 54 y no directamente a través de las aberturas anulares 50 y a través de los canales de fluido 58. En un enfoque ilustrativo, la altura del disco 42, h_2 , es aproximadamente 3-7mm. En otro enfoque ilustrativo, la altura del disco 42, h_2 , es de aproximadamente 4-6 mm. En otro enfoque más, la altura del disco 42, h_2 , es de aproximadamente 4,8 mm.

La anchura, w_i , de la parte plana del disco 42, como se muestra en la FIG. 7D, está comprendida, en algunas formas de realización, entre aproximadamente 0,75 mm y aproximadamente 3 mm. En un enfoque ilustrativo, la anchura del disco 42, w_i , es de aproximadamente 1-2 mm. En un enfoque de ejemplo, la anchura del disco 42, w_i , es de aproximadamente 1,3 mm. La anchura de la abertura de orificio central 48, representada en la FIG. 2 como d_2 , es de aproximadamente 1-2 mm. En un enfoque de ejemplo, la anchura del orificio del disco 42, d_2 , es de aproximadamente 1,5 mm.

Como se muestra en la FIG. 7E, cada una de las aberturas anulares parciales 50 puede tener un borde biselado en una superficie del disco 42 orientada hacia la base 20. Esta orientación puede facilitar el flujo del fluido 5 (por ejemplo, al menos una parte del fluido no retenido en el eje interno 36) de vuelta al cuerpo de envase 12 cuando la botella se coloca en la configuración de tapón hacia arriba (vertical). Además, el borde biselado también puede facilitar el desplazamiento del aire hacia el interior de la botella para mejorar la recuperación elástica de la botella o del cuerpo de envase 12.

Para facilitar la correcta dosificación del fluido, la geometría del disco 42 regula el flujo del fluido 5, lo que incluye, por ejemplo, el tamaño, la forma y el ángulo de las pestañas 54. Además de la geometría descrita anteriormente, el disco 42 tiene suficientes aberturas en el mismo en relación con el área del disco 42 para facilitar un flujo suficiente del fluido 5, evitando, no obstante, al mismo tiempo, las fugas del tapón de cierre 18. Las aberturas 50 tienen un tamaño, forma y posición particulares para facilitar el flujo de fluido que permita una fácil dispensación y un rápido retroceso elástico de la botella. En un enfoque ilustrativo, el área total del disco es de aproximadamente 800 mm² y el área agregada de las aberturas anulares parciales 50 y el orificio central es de aproximadamente 211 mm² de esa área total, o aproximadamente el 26 % del área total del disco. Según algunos enfoques, el área agregada de las aberturas del disco cubrirá aproximadamente el 20-35% del área total del disco, y en general las aberturas anulares parciales comprenden mucho más de esta área que el orificio central.

En la FIG. 4, el flujo de ketchup durante la dispensación se muestra como una línea discontinua. El flujo de aire en la botella para reemplazar el ketchup después de la dispensación se muestra como una línea continua gruesa. Una línea continua más fina ilustra el flujo de suero que se ha separado del fluido 5 hacia la cámara de mezcla 56 donde se mezcla de nuevo con el fluido 5.

En algunos enfoques ilustrativos, el tapón de cierre 18 (por ejemplo, la base 20, la tapa abatible 22 y el disco 42) comprende un único material, como, por ejemplo, un polipropileno u otro plástico o polímero de calidad alimentaria, o un material reciclable similar. En funcionamiento, el hecho de que el tapón de cierre 18 esté formado por un único material puede aumentar la facilidad y la probabilidad de reciclar el material. Según algunos enfoques, el material se puede elegir con una tensión de superficie específica. Por ejemplo, las superficies del disco 42 (y posiblemente otras superficies internas del tapón de cierre) pueden ser más rugosas o texturizadas para proporcionar resistencia al flujo y ayudar a controlar el flujo del fluido que se dispensa. Según se describe adicionalmente a continuación, la superficie interior del eje interno 38 también puede estar texturizada para limitar el flujo o puede tener una superficie lisa para facilitar el desplazamiento del fluido a través del mismo. Una superficie lisa puede dar lugar a un flujo de fluido más rápido y/o menos controlado, y debido a una reducción de la tensión de superficie, también puede dar lugar a fugas del producto o de un componente separado del producto. El acabado del material o la manera en la que se formó el elemento también pueden influir en la tensión de superficie de los elementos y ayudar a facilitar el control del flujo de fluido. Por ejemplo, alguna parte del tapón abatible 18 se puede formar de tal manera que cree una superficie rugosa que pueda afectar al flujo del fluido 5 que pasa a través de la misma.

Haciendo referencia brevemente a la FIG. 38, se ilustran dos acabados 77 y 79 de ejemplo diferentes. Mientras que una única pared interior 78 puede tener toda la superficie de la misma con una única textura o partes de la superficie con diferentes texturas, el tapón 2018 ilustrado en la FIG. 38 tiene una primera parte 2078 con una textura más rugosa y una segunda parte 2178 con una textura más suave. Según se ha señalado anteriormente, la superficie del material que forma el tapón 18 puede limitar, ralentizar o restringir el flujo del fluido 5 dentro de la botella. La inclusión o no de una superficie texturizada en partes o en todo el tapón, tal como, por ejemplo, la pared interior del eje interno, puede depender del tipo de fluido que se haga avanzar a través del tapón 2018.

Como se muestra en la FIG. 6, un primer lado del disco 42 (que se dispone adyacente al eje interno 36 de la base 20 cuando está instalado) incluye pestañas o extensiones 54 en forma de arco iris o arqueadas que se extienden desde el mismo. Cuando el disco 42 se monta en la base 20, las pestañas o extensiones arqueadas 54 se extienden hacia el interior de la cámara de mezcla 56 y hacia la base 20. Las extensiones 54 del disco facilitan la mezcla del fluido 5 en la cámara de mezcla 56 al requerir que el fluido 5 se mueva alrededor de las extensiones 54 y no directamente hacia los canales de fluido 58 desde las aberturas anulares parciales 50.

Como se muestra en la FIG. 8, la base 20 en la abertura 34 y el eje interno 36 tiene una cuchilla de corte interna o reborde 60 en una superficie interior adyacente a la abertura donde el diámetro interior del eje interno se reduce bruscamente. Por ejemplo, el diámetro del eje interno puede disminuir bruscamente en el reborde 60 de tal forma que el borde afilado ayuda a facilitar la reducción de la formación de cola de arrastre del producto mediante la retención parcial del producto en el cierre hasta que la presión manual sobre el cuerpo del envase se haga lo suficientemente significativa como para superar la tendencia del fluido a ser retenido en el tapón de cierre por el reborde. Según un enfoque, la cuchilla de corte tiene un borde afilado sin rebabas en el mismo. En algunas configuraciones, el diámetro de la abertura en el envase es menor que el diámetro del eje interno, y esta reducción de tamaño y el borde relativamente afilado entre los mismos ayudan con el cese de la dispensación de una manera rápida y limpia. Aunque esta cuchilla de corte no impide que el producto fluya fuera de la abertura del tapón de cierre, reduce la cantidad liberada bajo determinadas presiones al ralentizar el flujo. Según un enfoque, la cuchilla de corte es relativamente pequeña en comparación con el diámetro del eje, mientras que la abertura en el propio envase es de aproximadamente 3,5 mm a aproximadamente 4,5 mm, y en una forma de realización ilustrativa, es de aproximadamente 4 mm.

Según se ha señalado anteriormente, el eje interno 36 puede ayudar a sostener el disco 42 cuando el disco está unido a la base 20. Según un enfoque, la pared interna o interior 78 del eje interno 36 canaliza el fluido 5 hacia la abertura 34. En una forma de realización, la pared interior 78 tiene al menos una forma circular o parabólica. La FIG. 11 ilustra un ejemplo de forma de una pared interior 79 que se estrecha ligeramente cerca de la salida del eje interno 36. Además, en algunas formas de realización, el eje 36 se puede ensanchar de nuevo adyacente a la abertura 34. Al ensancharse un poco donde la abertura se encuentra con la superficie superior de la base, la abertura permite que el saliente 90 se coloque más fácil y rápidamente en la abertura 34 al cerrar la tapa abatible 18. En otra configuración más, mostrada en la FIG. 12, la pared interior 78 tiene partes rectas que son generalmente verticales y luego tiene partes inclinadas que dirigen el fluido 5 hacia la abertura 34. La FIG. 13 es similar al eje interno 36 de la FIG. 12, pero además incluye una cuchilla de corte 60 o una reducción brusca en el diámetro del eje interno 36 para ayudar con el cese de la dispensación del fluido 5, según se describió anteriormente. Ejemplos adicionales de configuraciones de cuchilla de corte o salientes internos alrededor de la abertura se ilustran en las FIG. 14 y 15. La FIG. 14 ilustra una abertura 134 con una cuchilla de corte 160 que tiene una superficie interna que está ligeramente inclinada hacia abajo o hacia la abertura pasante sin una repisa horizontal que se extienda desde la misma, mientras que la FIG. 13 descrita previamente incluye unas partes inclinadas hacia abajo pero tiene una cuchilla de corte horizontal 60 que se extiende desde la misma. Además, la FIG. 15 ilustra una abertura 234 con una cuchilla de corte 260 que tiene una superficie interior que se inclina alejándose de la abertura pasante.

Las FIG. 16 y 17 ilustran dos opciones para la configuración de la superficie del envase o cúpula en el exterior de la abertura 34. Por ejemplo, la FIG. 16 ilustra un borde redondeado en la unión entre la parte central 30 y la abertura 34. Las figuras 14 y 15 previamente descritas tienen una depresión inclinada alrededor de la abertura en esa ubicación. Además, la FIG. 17 ilustra una depresión 161 con una superficie de pared inclinada entre la parte central 30 y la abertura 34.

La botella 10 y el tapón de cierre 18 pueden producirse de varias maneras diferentes. En un enfoque ilustrativo, un método de fabricación o producción de una botella llena para dispensar fluido incluye moldear un receptáculo, como por ejemplo un cuerpo de envase con un cuello roscado, llenar el receptáculo con un fluido, como por ejemplo un fluido tixotrópico, moldear un tapón de cierre que tenga una base y una tapa abatible y un disco, y cerrar el receptáculo lleno con el tapón de cierre. Además, una botella se puede formar y llenar en línea o se puede formar en una ubicación y llenarse en otra.

En un enfoque, la tapa de cierre y el disco se moldean por separado y se encajan a presión. En algunas configuraciones, la base moldeada tiene un faldón interior y exterior con roscas de base dispuestas en el faldón interior que se configuran para acoplarse a las roscas del cuello del envase. Además, la base moldeada puede tener uno o más anillos de retención en el faldón interior (a corta distancia de las roscas) y una parte central en forma de cúpula que tiene una abertura en la misma alineada con un eje interno que termina en una superficie de extremo no plana opuesta a la parte central en forma de cúpula. Según se mencionó anteriormente, la abertura en la base permite que el fluido salga a través de la misma cuando la abertura no está obstruida. En algunas configuraciones, la tapa abatible moldeada tiene un saliente interior que se puede desplazar entre una primera posición y una segunda posición, donde el saliente bloquea la abertura de la base limitando la salida del fluido del interior del cuerpo del envase en la primera posición, y la segunda posición permite la salida del fluido a través de la abertura de la base. Según se mencionó anteriormente, el tapón de cierre y el disco, en algunos enfoques, se moldean por separado y, a continuación, se unen entre sí o se encajan a presión. En dichas configuraciones, el método de fabricación también puede incluir una etapa de ensamblaje que oriente el disco en una posición particular en relación con el resto del tapón de cierre o base 20. Al incluir una o más etapas de orientación antes de ensamblar el disco con el resto del tapón de cierre, es más probable que los tapones ensamblados tengan un caudal constante a través de los mismos. Además, en algunas configuraciones, el caudal se puede ajustar para diferentes fluidos ajustando la posición relativa de ciertos elementos del tapón de cierre o del disco sin necesidad de realizar cambios estructurales en los mismos. Según un enfoque, se puede utilizar una marca visual o una entalladura en bajo relieve en uno o ambos del tapón de cierre o del disco para ayudar a colocar el disco y/o el tapón de cierre entre sí.

Esto puede depender, en parte, de la configuración de los diversos elementos de los mismos. En un ejemplo ilustrativo, como por ejemplo la base 20 de la FIG. 5, la superficie de terminación no lineal 38 del eje interno 36 incluye tres recortes, mientras que el disco 42 de la FIG. 6, incluye cuatro pestañas 54. El flujo del fluido a través del tapón de cierre ensamblado puede verse afectado por la orientación de las pestañas 54 en relación con las aberturas recortadas del eje interno 36. Por lo tanto, estos dos elementos estructurales se pueden orientar uno con respecto al otro para facilitar un mayor flujo de fluido entre los mismos o para ralentizar el flujo de fluido al requerir que el fluido tome una vía más larga hacia la salida de la botella. Dado el interés en ajustar la trayectoria del fluido o estandarizar el caudal para numerosos taponos de cierre, el método de fabricación o ensamblaje del tapón de cierre y la botella puede incluir la orientación del disco de una manera particular en relación con el resto del tapón de cierre.

Como se ha sugerido anteriormente, el método para producir la botella llena puede incluir encajar a presión un disco en el/los anillo(s) de retención del tapón de cierre. El disco moldeado, en algunas configuraciones, incluye un orificio central y ranuras anulares parciales dispuestas alrededor del orificio central. Una vez que el disco se une al resto del tapón de cierre 18, el disco 42, la parte central de la base 20, el faldón interior 26 y el eje interno 36 de la base definen una cámara de mezcla 56 y múltiples canales de fluido 58 se forman por la superficie de extremo no plana del eje interno 36 y el disco 42. Los canales 58 formados entre el extremo del eje interno 36 y el disco 42 permiten que el fluido avance desde la cámara de mezcla 56 hasta el vertedero formado por el eje interno 36 que está en comunicación con la abertura 34.

En algunas configuraciones, el cuerpo de envase o receptáculo lleno se sella con el fluido que contiene mediante un revestimiento asociado con el tapón de cierre. Por ejemplo, un revestimiento, como por ejemplo un revestimiento de cartón, plástico y/o material metálico, se asocia con una parte de un anillo de retención y cuando el tapón de cierre 18 se une al cuerpo del envase mediante roscado, el revestimiento sella el fluido 5 en el envase.

Además, en algunos enfoques, un método de fabricación de un tapón de cierre incluye formar, en un molde, un tapón de cierre abatible que incluye una base y una tapa abatible. En algunas formas de realización, la base moldeada tiene una pared en forma de cúpula con una abertura a través de la misma y un eje interno que se extiende desde la misma, un faldón interno con roscas en el mismo, un faldón externo conectado al faldón interno por una parte plana y/o posibles nervios de refuerzo, y un anillo de retención en el faldón interno. El eje interno de la base moldeada se extiende generalmente hacia el interior desde la pared en forma de cúpula y termina en una superficie de extremo no plana. Además, el tapón de cierre moldeado también tiene una tapa abatible conectada con bisagras a la base, en la que la tapa abatible tiene un saliente interior y se puede desplazar desde una primera posición en la que el saliente interior bloquea la abertura hasta una segunda posición en la que el saliente interior no obstruye la abertura de la base. El método de fabricación del tapón de cierre, en algunas configuraciones, incluye además encajar a presión un disco en el/los anillo(s) de retención o saliente(s) de la base. En algunas formas de realización, el disco tiene un orificio central, ranuras anulares parciales dispuestas alrededor del orificio central, y pestañas, que cuando se instalan, se extienden hacia la base y se disponen entre el eje interno y las ranuras anulares parciales. Una vez que el disco y la base se unen, se forma una cámara de mezcla entre el disco, la pared en forma de cúpula, el faldón interior y el eje interno, en donde se forman múltiples canales de fluido por la superficie de extremo no plana del eje interno y el disco.

En algunas configuraciones, el tapón de cierre está compuesto por solo dos componentes separados, que incluyen el tapón abatible y el disco, donde el tapón abatible comprende la base y la tapa abatible formadas en una única estructura solidaria, unitaria y de una sola pieza, y en donde los dos componentes separados (es decir, el tapón abatible y el disco) están hechos del mismo material y están ensamblados. En funcionamiento, una vez moldeado el tapón de cierre y expulsado del molde, se puede utilizar un mecanismo para ensamblar el disco en el tapón de cierre (que se puede formar en el mismo molde que la base y la tapa abatible o en una ubicación diferente), tal como, por ejemplo, encajándolo a presión en su sitio en la base. Además, el mecanismo u otro dispositivo se puede utilizar para unir un revestimiento a los anillos de retención, que puede ayudar a sellar el fluido en la botella. La base y la tapa abatible, en algunas configuraciones, se moldean en el mismo molde que el disco; en otras configuraciones, el disco, junto con la base y la tapa abatible, se moldean por separado en el mismo molde. Además, la base y el disco se pueden moldear por separado y ensamblarse en otra estación. En otras configuraciones más, todo el tapón de cierre (incluidas la base, la tapa abatible y el disco) se puede moldear o imprimir conjuntamente.

Según se mencionó anteriormente, se puede realizar una serie de ajustes en los conceptos descritos en la presente memoria, siempre que se mantengan coherentes con estas enseñanzas. Por ejemplo, las FIG. 18 y 19 ilustran otra forma de realización de un disco con aberturas anulares. Según se muestra, el disco 342 tiene una parte central 384 que se dispone a una distancia vertical de la parte periférica 386, que tiene las aberturas anulares 350 dispuestas en la misma. En una configuración de este tipo, la cámara de mezcla 356 se puede diseñar para tener un volumen que sea un tanto independiente del volumen del eje de descarga o cámara formada por el eje interno 356. De hecho, la cámara de mezcla 356 es algo más pequeña que algunas de las otras descritas anteriormente. Para permitir el flujo del fluido 5 desde la cámara de mezcla 356 al eje interno 356 que forma la cámara de descarga, el radio de la parte central 384 puede ser suficientemente grande, en comparación con el radio del eje interno 336, para proporcionar espacio libre para que el fluido 5 pase desde la cámara de mezcla 356 a través de las aberturas o canales de fluido 358 formados entre el eje interno 336 y la cámara de mezcla 356 y/o las aberturas 358 se pueden extender de tal forma que tengan una altura o ubicación que se disponga más allá de la parte vertical del disco 342 que se puede

5 disponer adyacente al eje interno 336. En resumen, las aberturas entre la cámara de mezcla 356 y el eje interno 358 se pueden desplazar o dimensionar para permitir el flujo de fluido incluso si la parte central 384 no es notablemente mayor que el eje interno. Además, mientras que la parte central 384 se ilustra como carente de un orificio central en las FIG. 18 y 19, en algunas configuraciones, la parte central 384 puede incluir dicho respiradero de aire formado por medio de un orificio u otra estructura. Además, el disco 342 se puede acoplar al resto del tapón de cualquiera de las maneras, tales como, por ejemplo, por medio de un ajuste a presión entre las partes de la base que incluyen nervios y/o salientes u otra geometría complementaria entre el disco y la base. Las FIG. 20 y 21 ilustran otro ejemplo de un disco 442, que carece del orificio central 48 que se encuentra en algunas de las otras formas de realización. Además, mientras que las FIG. 18 y 19 no incluyen pestañas similares a las descritas anteriormente, la parte vertical del disco que separa la parte central 384 y la parte periférica 386 opera de manera similar para mezclar el producto en su interior.

15 En referencia a las FIG. 22 y 23, se ilustra otra forma de realización que es una solución de tres partes que tiene un disco 542 que es plano y un tapón interior o carcasa cilíndrica interior 596. Según un enfoque, la carcasa cilíndrica interior 596 incluye una pared circular 592 con una o más aberturas 598 dispuestas en la misma. De esta manera, la cámara de mezcla 556 está en comunicación fluida con una cámara intermedia 594 definida, en parte, por la carcasa cilíndrica interior 596. Según un enfoque, la carcasa cilíndrica interior 596 se dispone en su posición alrededor del eje interno 536 y se mantiene en su sitio por medio del disco 542 que se retiene en su posición mediante los elementos de retención 544, como por ejemplo anillos. Además, la carcasa cilíndrica interior 596 también se puede unir de forma segura a la parte central 530. Cuando la carcasa cilíndrica interior 596 se dispone en su posición sobre el eje interno 536, el fluido 5 avanza desde la botella hasta la salida o abertura 534 avanzando a través de las aberturas anulares 540, a través de las aberturas 598 del tapón interno 592 y hacia arriba a lo largo de la longitud del eje interno 536 a través de la abertura interna 588 del eje interno 536 y hacia abajo del eje hasta la abertura de salida 534. Según se muestra, el disco 542 incluye aberturas anulares 540 pero carece de un orificio central porque la carcasa cilíndrica interior 596 carece de una abertura en la superficie de la misma entre las paredes 592. De esta manera, el fluido 5 se desplaza y se mezcla a medida que avanza a través de los canales de fluido del tapón de tres partes 518. Además de mezclar, esta configuración puede ser particularmente útil para envases más grandes en los que la fuerza descendente sobre el fluido cuando se invierte el envase es bastante grande debido a la cantidad significativa de producto que se podría disponer por encima del tapón.

30 Además, aunque en las FIG. 20-23 no se ilustran las pestañas que se extienden desde el disco, en algunas configuraciones, los discos pueden incluir pestañas similares a las descritas anteriormente.

35 La forma exterior de la parte central de la base también puede tener una variedad de configuraciones. Según se ha señalado anteriormente, la parte central 30 de la base 20 puede tener una configuración en forma de cúpula, como por ejemplo la incorporada en el tapón 18 ilustrada en la FIG. 24. La FIG. 25 ilustra una parte de una sección transversal de la salida 34 de la parte central 30 en forma de cúpula de la FIG. 24. Además, la FIG. 26 ilustra adicionalmente la parte central en forma de cúpula en sección transversal. Mientras que la parte central 30 en forma de cúpula de la base 20 proporciona una superficie que se limpia fácilmente, se pueden emplear otras configuraciones con propiedades similares con las enseñanzas descritas en la presente memoria. Por ejemplo, las FIG. 27-29 ilustran otra forma de realización de ejemplo con un tapón 618 que tiene una parte central 630 con una forma general de volcán con paredes en pendiente y una abertura 634 dispuesta en el centro de la misma. Además, las FIG. 30-32 ilustran otra forma de realización que incluye un tapón 718 con una parte central de aleta 730 y una abertura en la misma 734 con superficies planas que rodean el exterior de la abertura 734. Además, mientras que las formas de ejemplo mostradas en las FIG. 24-32 ilustran aberturas con cuchillas de corte de ejemplo, estas diversas formas se pueden incorporar con otras formas de abertura y aspectos descritos en la presente memoria.

50 Según se ha señalado anteriormente, las cámaras de mezcla descritas en la presente memoria permiten incorporar o mezclar de nuevo el suero separado en el fluido antes de que el fluido y/o porciones del mismo se descarguen por la abertura del tapón del envase. Según un enfoque, el tamaño deseado de la cámara de mezcla puede depender, en parte, de la viscosidad u otros atributos de fluido del fluido o producto en el envase. Según un enfoque, el tamaño de la cámara de mezcla 56 se define, en parte, por el tamaño del eje interno 36, la ubicación del disco 42 a través de la geometría correspondiente de la base y/o la configuración del disco, según se mencionó anteriormente. Haciendo referencia brevemente a las FIG. 33 y 34, se ilustran dos cámaras de mezcla de diferente tamaño 56 y 56'. Aunque los componentes son similares, las paredes que forman el eje interno 36 son más largas en la FIG. 34 que las paredes del eje 36' de la FIG. 33 y la geometría correspondiente (tal como, por ejemplo, los anillos de retención 44') se disponen a una distancia mayor de la superficie central 30' de la base 20' en comparación con la geometría correspondiente (por ejemplo, los anillos de retención 44) y la superficie central 30 de la base 20. Aunque el tamaño relativo de estos componentes puede cambiar, según se muestra, la función de los mismos permanece; es decir, la cámara de mezcla ayuda a evitar que el suero separado se fugue de la botella por separado del resto del producto fluido 5.

60 Según se describió anteriormente, las paredes interiores 78 del eje interno pueden tener una sección transversal que forme diferentes formas, como por ejemplo, un círculo o una elipse, entre otras. Además, la forma formada o configuración de la pared interior 78 a lo largo de la longitud de la misma puede adoptar diversas configuraciones. Según se ilustra, por ejemplo, en las FIG. 4, 14 y 15, el eje interno 36, 136, 236 puede tener una pared interior 78 generalmente lineal a lo largo de la altura del eje interno 36. En otras formas de realización, el eje interno 36 puede tener una o más paredes interiores 78 que no son lineales. En una forma de realización, la FIG. 35 ilustra una pared

interior 878 del eje interno 836 que se inclina hacia la abertura 834. Según un enfoque, el ángulo descendente proporciona a la sección transversal una configuración en forma de v. En otra forma de realización, la FIG. 36 ilustra un eje interno 936 que tiene una pared interior 978 con una pendiente descendente que es ligeramente no lineal. Según un enfoque, la pendiente descendente proporciona a la sección transversal una forma de u modificada. En otra forma de realización, la FIG. 37 ilustra un eje interno 1036 que tiene una pared interior 1078 con una configuración escalonada que estrecha el diámetro de manera escalonada.

En referencia a la FIG. 49, se muestra la sección transversal de la parte superior de una botella dispensadora de acuerdo con otra forma de realización. Según se muestra en la FIG. 49, la botella dispensadora 2900 incluye un cuerpo de envase 2902 y un tapón 2910. El tapón 2910 se configura para permitir de forma selectiva la dosificación del contenido del cuerpo de envase 2902. El cuerpo de envase 2902 puede ser similar a un cuerpo de envase descrito anteriormente. Durante la utilización, el cuerpo de envase 2902 puede contener un fluido, como por ejemplo un fluido tixotrópico. El cuerpo de envase 2902 tiene normalmente un cuello 2904 que se extiende desde una parte de cuerpo del cuerpo de envase 2902. El cuello 2904 puede tener roscas 2906 dispuestas en una superficie del mismo para acoplarse a un tapón, como por ejemplo el tapón 2910, mediante roscado.

El tapón 2910 mostrado en la FIG. 49 tiene una base 2912 y una tapa abatible 2914. La base 2912 tiene un faldón exterior 2916 y un faldón interior 2918 conectados por una sección plana 2920. El faldón interior 2918 incluye roscas 2922 dispuestas en la superficie interna del faldón. Las roscas 2922 se pueden dimensionar y configurar para acoplarse con las roscas 2906 del cuello 2904 del cuerpo de envase 2902. La base 2912 también incluye una superficie central en forma de cúpula 2924 que tiene una abertura 2926 dispuesta en la misma. La abertura 2926 se alinea en general con el eje interno 2927 que se extiende desde la superficie en forma de cúpula 2924 y termina en una superficie de extremo no plana 2928, que puede adoptar diversas formas. La superficie de extremo no plana 2928 mostrada tiene una configuración escalonada, similar a la configuración mostrada con más detalle en las FIG. 8 y 9. En otros enfoques, sin embargo, la superficie de extremo no plana 2928 puede tener una configuración ondulada, sinusoidal u otra configuración arqueada tal como, por ejemplo, la configuración mostrada en la FIG. 10. La abertura central 2926 permite que el fluido salga del cuerpo de envase 2902 cuando la abertura 2926 no está obstruida.

La base 2912 incluye además un faldón de unión anular interno 2929 que depende de la superficie central en forma de cúpula 2924. El extremo del faldón de unión 2929 opuesto a la superficie central en forma de cúpula 2924 tiene normalmente una geometría que se acopla con la geometría del disco 2938 que está ensamblado con el mismo. En un enfoque ilustrativo, la geometría del faldón de unión 2929 incluye una punta acodada 2930 en un extremo de la misma. Según se muestra en la FIG. 49, la punta acodada 2930 tiene una superficie de acoplamiento 2932 que se orienta hacia adentro hacia el eje interno 2927. Según algunos enfoques, la punta acodada 2930 se configura para acoplarse con una parte del disco 2938 para guiar el faldón de unión anular interno 2929 en la conexión con el disco 2938, según se describirá con más detalle a continuación. El faldón de unión anular interno 2929 puede incluir además una cresta 2933 dispuesta en una superficie interna del faldón de unión anular interno 2929. La cresta 2933 puede ser una extensión de la punta acodada 2930, según se muestra en la FIG. 49, o puede ser independiente de la punta acodada 2930, por ejemplo, dispuesta en una superficie del faldón de unión anular interno 2929 en un punto más cercano a la superficie central en forma de cúpula 2924. Juntas, la punta acodada 2930 y la cresta 2933 pueden tener una configuración de gancho o púa de tal forma que la punta acodada 2930 se puede encajar a presión fácilmente sobre una cresta, nervio o muesca, pero es más difícil de extraer. Por ejemplo, como se muestra en la FIG. 49, la punta acodada 2930 tiene una superficie de acoplamiento 2932 que se extiende lejos del extremo del faldón de unión anular interno 2929 en un ligero ángulo antes de doblarse bruscamente de nuevo hacia el faldón de unión anular interno 2929 en un punto más cercano a la superficie central 2924 de la base 2912, lo que da como resultado una conexión segura de encaje a presión o por fricción entre el disco 2938 y el resto del tapón 2912. Además, el faldón de unión anular 2929 y la correspondiente pared anular exterior 2940 que se acopla con el faldón de unión 2929 se componen normalmente de un material que les permite flexionarse fácilmente uno con respecto a la otra durante el ensamblaje para adaptarse a acoplarse juntos con un bajo riesgo de daño a cualquiera de las partes del tapón 2900.

Además, el tapón 2910 incluye una tapa abatible 2914 que tiene un saliente interior 2936 dispuesto en la superficie interior de la tapa 2914. La tapa 2914 se conecta normalmente con bisagras a la base 2912 para permitir que la tapa 2914 se pueda desplazar entre una primera posición cerrada y una segunda posición abierta. La conexión articulada puede ser, por ejemplo, una bisagra integrada que conecta la tapa abatible 2914 y la base 2912. En la primera posición cerrada, el saliente 2936 bloquea la abertura 2926 de la base 2912 limitando la salida del fluido del interior del cuerpo de envase 2902. El saliente 2936 se puede configurar para limitar la salida del fluido sin fugas incluso cuando la botella está en posición invertida, es decir, el tapón 2910 está en la parte inferior de la botella dispensadora 2900. En la segunda posición abierta, el saliente 2936 ya no está colocado en la abertura 2926 de la base 2912, y por lo tanto, permite la salida del fluido a través de la abertura 2926.

Según se mencionó anteriormente, la botella dispensadora 2900 también incluye un disco 2938, que incluye normalmente una pared anular exterior 2940, uno o más orificios 2942, ranuras anulares parciales 2946 dispuestas alrededor del orificio 2942 y pestañas internas 2948. Según un enfoque, el orificio 2942 se dispone en una parte central 2944 del disco 2938; sin embargo, en otras configuraciones, el disco puede carecer de un orificio por completo. Según se ilustra, la pared anular exterior 2940 tiene una punta acodada 2952 dispuesta en un extremo de la misma. En la FIG. 49, la punta acodada 2952 tiene una superficie de acoplamiento 2954 que se orienta parcialmente hacia afuera

de la pared anular exterior 2940. La punta acodada 2952 se configura para acoplarse con la punta acodada 2930 del faldón de unión anular interno 2929 de la base 2912 al unir el disco 2938 a la base 2912. Al igual que la punta acodada 2930 del faldón de unión anular interno 2929, la punta acodada 2952 del disco 2938 se configura para guiar el disco 2938 al conectar el disco 2938 a la base 2912. Por ejemplo, la punta acodada 2952 guía la pared anular exterior para flexionarse hacia dentro o hacia fuera para encajarse a presión sobre un nervio o cresta del faldón de unión anular interno 2929. La pared anular exterior 2940 puede incluir además una cresta 2955 dispuesta en una superficie de la misma. Según se muestra en la FIG. 49, la cresta 2955 se dispone en la superficie orientada hacia afuera de la pared anular exterior 2940. En algunas configuraciones, la cresta 2955 puede ser una extensión de la punta acodada 2952 según se muestra en la FIG. 49. En otras configuraciones, la cresta 2955 puede ser independiente de la punta acodada 2952, por ejemplo, dispuesta en una superficie de la pared anular exterior 2940 en un punto más cercano al cuerpo del disco 2938. Juntas, la punta acodada 2952 y la cresta 2955 pueden tener una configuración de gancho o púa de tal forma que la punta acodada guía la pared anular exterior 2940 sobre un nervio o cresta en una dirección, pero hace que el desplazamiento en la dirección inversa sobre el nervio o cresta sea más difícil. Por ejemplo, según se muestra en la FIG. 49, la punta acodada 2952 en el extremo de la pared anular exterior 2940 tiene una superficie de acoplamiento 2954 que se extiende fuera de la pared anular exterior 2940 con un ligero ángulo antes de doblarse bruscamente de nuevo hacia la pared anular exterior 2940 en la base 2956 de la punta 2952 en un punto más cercano al cuerpo del disco 2938. En funcionamiento, el pequeño ángulo normalmente permite que el disco se deslice sobre una cresta con facilidad en la dirección donde la superficie ligeramente acodada se acopla con la cresta, mientras que la superficie acodada brusca hace que el desplazamiento sobre la cresta en la dirección inversa requiera más fuerza.

Según se ha señalado anteriormente, el orificio 2942 puede estar dispuesto en una parte central 2944 del disco o puede estar desplazado del mismo. Según se muestra en la FIG. 48, el orificio 2942 se sitúa en el centro geométrico del disco 2938. El orificio 2942 normalmente permite que el aire fluya dentro del cuerpo de envase 2902 durante la utilización del dispensador 2900. En una forma de realización alternativa mostrada en la FIG. 51, el disco 3100 puede tener dos orificios 3102, 3104 en lugar de un único orificio. De manera similar al orificio previamente descrito, como por ejemplo el ilustrado en la FIG. 45F, los orificios 3102, 3104 pueden estar desplazados desde el punto central 3106 del disco 3100. Esta configuración puede tener interés cuando el disco 3100 se moldea por inyección, de modo que el punto de inyección pueda estar en el centro del disco 3100. Los orificios 3102, 3104 pueden estar ambos a la misma distancia del punto central 3106 del disco 3100 o pueden estar cada uno a una distancia diferente del punto central 3106. Según se muestra en la FIG. 51, los orificios 3102, 3104 son simétricos a través del punto central 3106. En algunas formas de realización alternativas, los orificios 3102, 3104 pueden ser asimétricos con respecto al punto central 3106. Por ejemplo, ambos orificios 3102, 3104 pueden ser adyacentes a la misma ranura parcialmente anular. Mientras que la forma de realización mostrada en la FIG. 50 muestra dos orificios, también se contemplan configuraciones con más de dos orificios desplazados desde el punto central. Además, el orificio puede tener diversas formas, o el disco puede carecer de cualquier orificio.

Cuando el disco 2938 se une a la base 2912, el disco 2938 se alinea con la base 2912 de tal manera que la superficie de acoplamiento 2932 de la punta anular acodada 2930 de la base 2912 entra en contacto con la superficie de acoplamiento 2954 de la punta anular acodada 2952 del disco 2938. Se aplica fuerza para juntar el disco 2938 y la base 2912. A medida que se aplica la fuerza, las superficies de acoplamiento acodadas 2932, 2954 del faldón de unión anular interno 2929 y la pared anular externa 2940 hacen que el faldón de unión anular interno 2929 y la pared anular externa 2940 se flexionen o se desvíen elásticamente una de la otra a medida que las superficies de acoplamiento acodadas 2932, 2954 se deslizan una sobre la otra. Una vez que la punta acodada 2930 de la base 2912 ha pasado más allá de la cresta 2955 del disco 2938, el faldón de unión anular interno 2929 regresa o recupera elásticamente su estado original no flexionado. Del mismo modo, una vez que la punta acodada 2952 del disco 2938 ha pasado más allá de la cresta 2955 del faldón de unión anular interno 2929, la pared anular exterior 2940 regresa o recupera elásticamente su estado original no flexionado. Por lo tanto, en la forma de realización de la FIG. 49, una vez que las puntas acodadas 2930, 2952 han pasado más allá de las crestas 2933, 2955, la base 2912 y el disco 2928 se mantienen o fijan juntos, a menos que se fuerce su separación. La fuerza en la dirección opuesta hace que la cresta 2933 de la base 2912 entre en contacto con la cresta 2955 del disco 2938. Debido a que el ángulo del lado de la cresta 2933 proximal a la superficie en forma de cúpula 2924 es grande en relación con el faldón de unión anular interno 2929 y el ángulo del lado de la cresta 2955 proximal al disco 2938 es grande en relación con la pared anular exterior 2940, se requiere una mayor cantidad de fuerza para hacer que el faldón de unión anular interno 2929 y la pared anular exterior 2940 se flexionen alejándose entre sí para permitir que las puntas acodadas 2930, 2952 pasen de nuevo sobre las crestas 2933, 2955.

Una vez ensamblada, una cámara de mezcla está formada por el disco 2938, la parte central en forma de cúpula 2924, el faldón de unión anular interno 2929 y el eje interno 2927. Los canales de fluido se forman por la superficie de extremo no plana 2928 del eje interno 2927, el disco 2938 y las ranuras anulares parciales 2946 del disco 2938. Durante la utilización, la tapa abatible 2914 se desplaza desde la primera posición cerrada a la segunda posición abierta, de tal forma que el saliente 2936 no limita la salida de fluido a través de la abertura 2926 de la base 2912. Una vez abierta la botella 2900, se puede aplicar presión al cuerpo de envase 2902 para controlar la dispensación del fluido contenido en el cuerpo de envase 2902. Entonces, una vez que se aplica presión al cuerpo de envase 2902, el fluido es forzado a fluir fuera del cuerpo de envase 2902 a lo largo del cuello 2904 del cuerpo de envase 2902 y a través de las aberturas anulares parciales del disco 2938. El fluido puede entonces fluir sobre o entre las pestañas internas 2948 y, a continuación, a través de canales de fluido en el eje interno 2927. El fluido fluye entonces a lo largo

del eje interno 2927 y sale de la botella dispensadora 2900 por medio de la abertura 2926 en la base 2912. Mientras el fluido fluye a través de las aberturas y canales de la cámara de mezcla, el flujo del fluido hace que el fluido se mezcle según se ha descrito con más detalle anteriormente.

5 Cuando se interrumpe la presión ejercida en el cuerpo de envase 2902, el fluido deja rápidamente de salir de la botella dispensadora. Esto se debe en parte a que se permite que el aire fluya de vuelta al cuerpo de envase 2902. El aire puede ser admitido en el cuerpo de envase 2902 por, por ejemplo, la abertura 2926 y el orificio 2942, las ranuras anulares parciales 2946, o ambas cosas. Esto hace que el cuerpo de envase 2902 retorne elásticamente a su estado original no presurizado, provocando por tanto que el flujo del fluido en el canal interior se invierta sin desplazamiento del disco 2938 con respecto a la base 2912.

15 En referencia ahora a la FIG. 50, se muestra una botella dispensadora 3000 que es similar a la botella 2900 descrita anteriormente, con el prefijo del número de referencia "29" reemplazado por "30" para estructuras similares. La botella dispensadora 3000 incluye un cuerpo de envase 3002 y un tapón 3010, incluyendo el tapón 3010 una base 3012 y una tapa abatible 3014 similar al tapón 2910 descrita con respecto a la FIG. 49. De forma similar a la base 2912 de la forma de realización de la FIG. 49, la base 3012 incluye un faldón de unión anular interno 3029 que depende de la superficie central en forma de cúpula 3024. El extremo del faldón de unión 3029 opuesto a la superficie central en forma de cúpula 3024 tiene normalmente una geometría que se acopla con la geometría del disco 3038 que está ensamblado con el mismo. A diferencia de la forma de realización mostrada en la FIG. 49, la punta acodada 3030 tiene una superficie de acoplamiento 3032 que se orienta hacia fuera y lejos del eje interno 3027 en lugar de hacia dentro. La punta acodada 3030 puede ser similar a la punta acodada 2930 de la FIG. 49 en todos los demás aspectos, aparte de la orientación. La punta acodada 3030 se puede configurar para acoplarse con una parte del disco 3038 para guiar el faldón de unión anular interno 3029 en la conexión con el disco 3038. El faldón de unión anular interno 3029 puede incluir además una cresta 3033 dispuesta en una superficie externa del faldón de unión anular interno 3029. La cresta 3033 puede ser una extensión de la punta acodada 3030 según se muestra en la FIG. 50 o puede ser independiente de la punta acodada 3030, por ejemplo, dispuesta en una superficie del faldón de unión anular interno 3029 en un punto más cercano a la superficie central en forma de cúpula 3024. De forma similar a la forma de realización de la FIG. 49, la punta acodada 3030 y la cresta 3033 pueden tener juntas una configuración de gancho o púa de tal forma que la punta acodada 3030 se puede encajar a presión fácilmente sobre una cresta, nervio o muesca, pero es más difícil de extraer. El faldón de unión anular 3029 y la correspondiente pared anular exterior 3040 que se acopla con el faldón de unión 3029 están compuestos normalmente de un material que les permite flexionarse fácilmente uno con respecto al otro durante el ensamblaje para adaptarse a acoplarse juntos con un bajo riesgo de daño a cualquiera de las partes del tapón 3010.

35 La botella dispensadora 3000 también incluye un disco 3038. El disco 3038 puede ser similar al disco 2938 de la FIG. 49 e incluir una pared anular exterior 3040, un orificio 3042, ranuras anulares parciales 3046 dispuestas alrededor del orificio 3042 y pestañas internas 3048. El disco 3038 de la FIG. 50 difiere del disco 2928 de la FIG. 49 en que la punta acodada 3052 de la pared anular exterior 3040 tiene una superficie de acoplamiento 3054 que se orienta parcialmente hacia el interior de la pared anular exterior 3040. Similar a la punta acodada 2954 de la FIG. 49, la punta acodada 3052 se configura para acoplarse con la punta acodada 3030 del faldón de unión anular interno 3029 de la base 3012 cuando el disco 3038 se une a la base 3012. Al igual que la punta acodada 3030 del faldón de unión anular interno 3029, la punta acodada 3052 del disco 3038 se configura para guiar el disco 3038 al conectar el disco 3038 a la base 3012. Por ejemplo, la punta acodada 3052 guía la pared anular exterior para flexionarse hacia dentro o hacia fuera para encajar a presión sobre un nervio o cresta del faldón de unión anular interno 3029. La pared anular exterior 3040 puede incluir además una cresta 3055 dispuesta en una superficie de la misma. Según se muestra en la FIG. 50, la cresta 3055 se dispone en la superficie orientada hacia dentro de la pared anular exterior 3040. En algunas configuraciones, la cresta 3055 puede ser una extensión de la punta acodada 3052 según se muestra en la FIG. 50. En otras configuraciones, la cresta 3055 puede ser independiente de la punta acodada 3052, por ejemplo, dispuesta en una superficie de la pared anular exterior 3040 en un punto más cercano al cuerpo del disco 3038. Juntas, la punta acodada 3052 y la cresta 3055 pueden tener una configuración de gancho o púa de tal forma que la punta acodada guía la pared anular exterior 3040 sobre un nervio o cresta en una dirección, pero hace que el desplazamiento en la dirección inversa sobre el nervio o cresta sea más difícil. La unión del disco 3038 a la base 3012 puede hacerse de manera similar al método descrito en la FIG. 49.

55 Aunque las formas de realización descritas en las FIG. 49 y 50 muestran tanto la base como el disco con una punta acodada, también hay formas de realización en las que solo uno de la base o el disco tienen una punta acodada. Por ejemplo, la base puede tener una punta acodada y el disco puede tener una cresta o incluso un rebaje anular o muesca que se extiende alrededor de la pared anular externa. La punta acodada de la base se puede configurar para deslizarse a lo largo de una superficie de la pared anular exterior y encajar a presión sobre la cresta o en el rebaje anular o muesca dispuesto en la pared anular exterior. En una forma de realización similar, el disco tiene la punta acodada, mientras que la base tiene la cresta, el rebaje anular o la muesca dispuesto en una superficie anular del faldón de unión anular interior en la que encaja a presión la punta acodada.

65 Los expertos en la técnica reconocerán que una amplia variedad de otras modificaciones, alteraciones y combinaciones también se pueden realizar con respecto a las formas de realización descritas anteriormente sin apartarse del alcance de la invención que se define por las reivindicaciones adjuntas.

REIVINDICACIONES

1. Un tapón de cierre (2910, 3010) para un envase, comprendiendo el tapón de cierre una base (2912, 3012) y una tapa abatible (2914, 3014) y un disco (2938, 3038), en donde:

5 la base (2912, 3012) comprende un faldón exterior (2916, 3016) y un faldón interior (2918, 3018) conectados por una sección plana (2920, 3020), una parte central en forma de cúpula (2924, 3024) que tiene una abertura (2926, 3026) dispuesta en la misma, estando la abertura (2926, 3026) generalmente alineada con un eje interno (2927, 3027) que se extiende desde la superficie en forma de cúpula (2924, 3024) y termina en una superficie de extremo no plana (2928, 3028), y un faldón de unión anular interno (2929, 3029) que depende de la parte central en forma de cúpula (2924, 3024);
 10 el faldón interior (2918, 3018) incluye roscas (2922, 3022) dispuestas en una superficie interna del faldón interior (2918, 3018);
 la tapa abatible (2914, 3014) comprende un saliente interior (2936) dispuesto en una superficie interna de la tapa abatible (2914, 3014), pudiendo la tapa abatible (2914, 3014) moverse entre una primera posición en la que el saliente interior (2936) bloquea la abertura (2926, 3026) y una segunda posición en la que el saliente interior (2936) no está colocado en la abertura (2926, 3026);
 15 el disco (2938, 3038) comprende una pared anular exterior (2940, 3040), ranuras anulares parciales (2946, 3046) y pestañas internas (2948, 3048);
 una cámara de mezcla está formada por el disco (2938, 3038), la parte central en forma de cúpula (2924, 3024), el faldón de unión anular interno (2929, 3029) y el eje interno (2927, 3027);
 uno o más canales de fluido están formados por la superficie de extremo no plana (2928, 3028) del eje interno (2927, 3027), el disco (2938, 3038) y las ranuras anulares parciales (2946, 3046); y
 20 en donde la base (2912, 3012) comprende una primera punta acodada y/o el disco comprende una segunda punta acodada.
 25

2. El tapón de cierre (2910, 3010) de la reivindicación 1, en donde el disco (2938, 3038) comprende además uno o más orificios (2942, 3042), estando dispuestas las pestañas de las ranuras anulares parciales alrededor de un orificio de los uno o más orificios (2942, 3042).

3. El tapón de cierre (2910, 3010) de la reivindicación 1 o de la reivindicación 2, en donde un extremo del faldón de unión anular interno (2929, 3029) opuesto a la parte central en forma de cúpula (2924, 3024) tiene una geometría que se acopla con una geometría del disco (2938, 3038) que está ensamblado con el mismo.

4. El tapón de cierre (2910, 3010) de cualquier reivindicación anterior, en donde el faldón de unión anular interno (2929, 3029) incluye la primera punta acodada (2930, 3030) en un extremo del mismo; en donde la primera punta acodada (2930, 3030) está configurada opcionalmente para acoplarse con una parte del disco (2938, 3038) para guiar el faldón de unión anular interno (2929, 3029) en la conexión con el disco (2930, 3030).

5. El tapón de cierre (2910, 3010) de la reivindicación 4, en donde el faldón de unión anular interno (2929, 3029) incluye además una cresta (2933, 3033) del faldón de unión anular (2929); en donde la cresta (2933, 3033) está dispuesta en una superficie interna o una superficie externa del faldón de unión anular interno (2929, 3029).

6. El tapón de cierre (2910, 3010) de cualquier reivindicación anterior, en donde la segunda punta acodada está dispuesta en un extremo de la pared anular exterior (2940, 3040).

7. El tapón de cierre (2910, 3010) de cualquier reivindicación anterior, en donde la pared anular exterior (2940, 3040) comprende además una cresta (2955, 3055) dispuesta sobre una superficie de la misma.

8. El tapón de cierre (2910, 3010) de una cualquiera de las reivindicaciones 1 a 3, en donde la base (2912, 3012) comprende la primera punta acodada y el disco (2938, 3038) comprende una cresta, rebaje anular o muesca que se extiende alrededor de la pared anular exterior; en donde la primera punta acodada está configurada para deslizarse a lo largo de una superficie de la pared anular exterior (2940, 3040) y encajarse a presión sobre la cresta o en el rebaje o muesca anular dispuesto en la pared anular exterior (2940, 3040).

9. El tapón de cierre (2910, 3010) de una cualquiera de las reivindicaciones 1 a 3, en donde el disco (2938, 3038) comprende la segunda punta acodada y la base (2912, 3012) comprende una cresta, un rebaje anular o muesca dispuesto en una superficie anular del faldón de unión anular interior, en donde la punta acodada está configurada para encajarse a presión en la cresta, rebaje anular o muesca.

10. Una botella dispensadora (2900, 3000) que comprende un tapón de cierre (2910, 3010) de acuerdo con cualquier reivindicación anterior y un cuerpo de envase (2902, 3002).

FIG. 1A

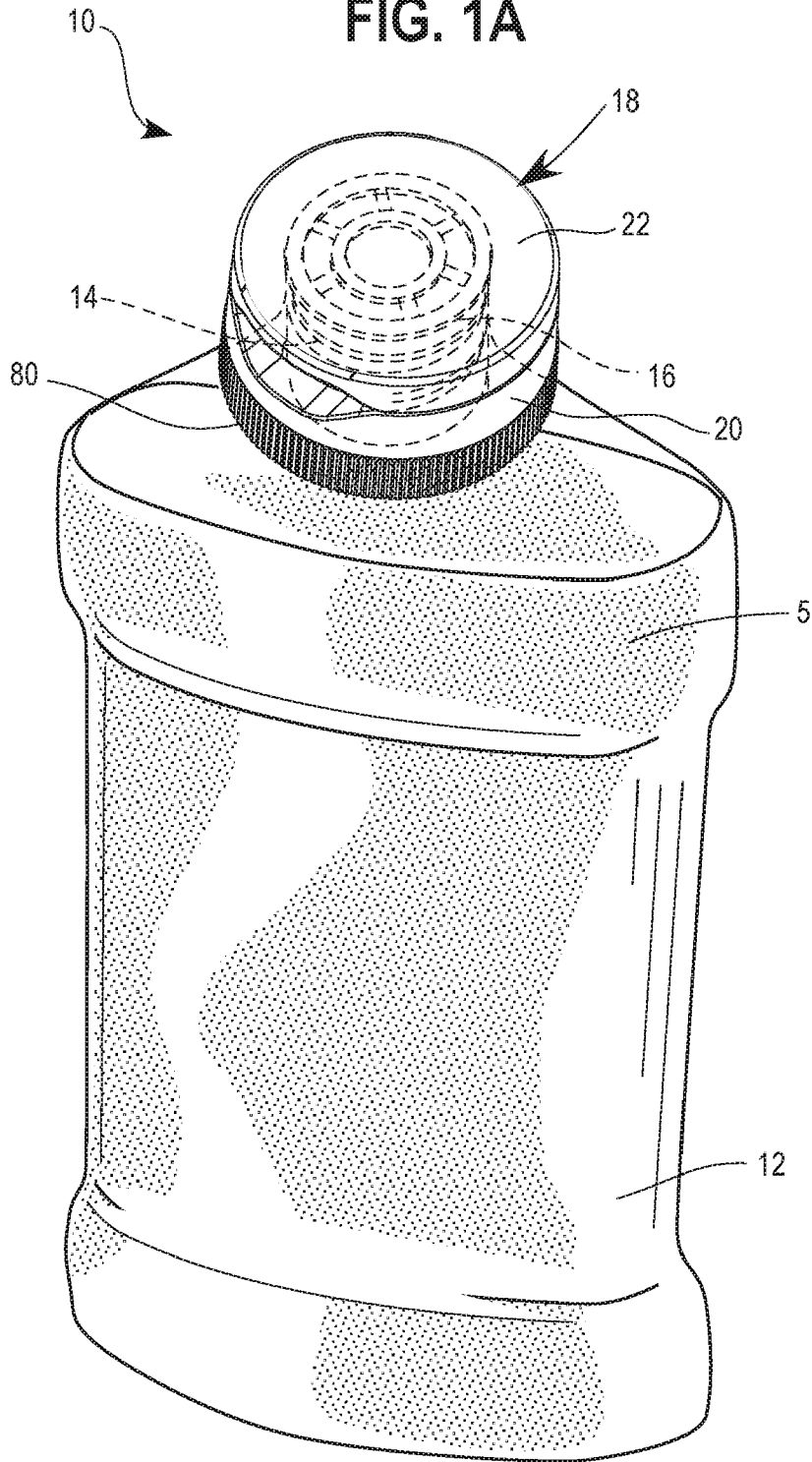


FIG. 1B

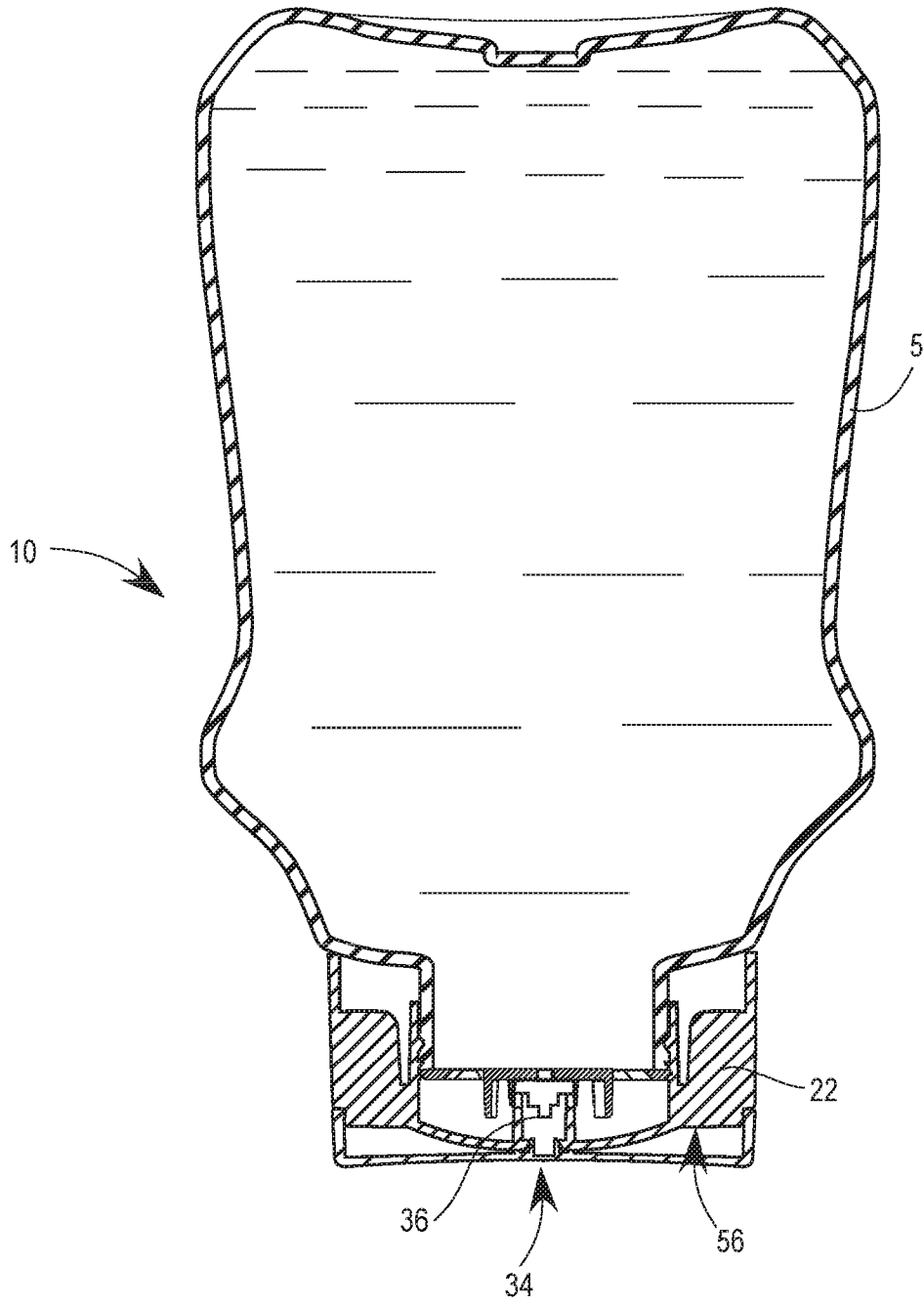


FIG. 2

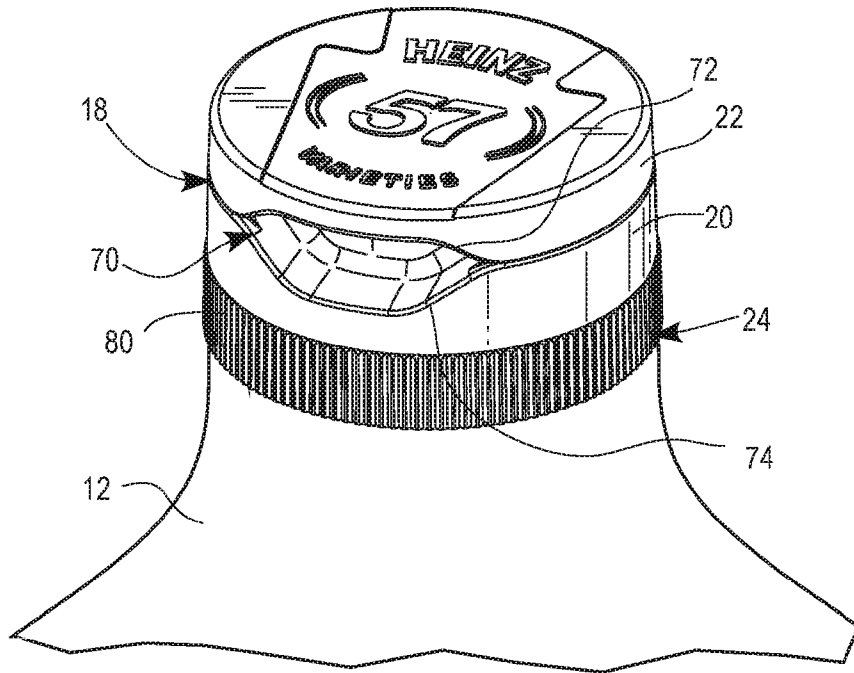


FIG. 3

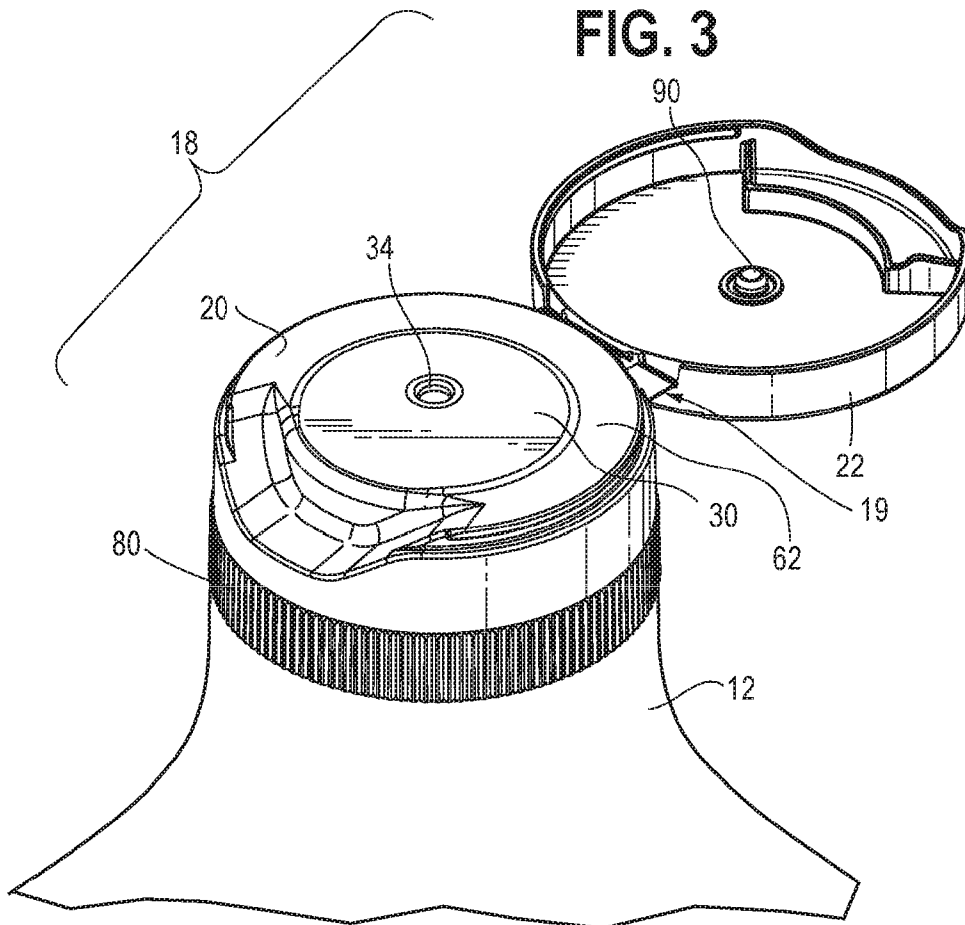


FIG. 4

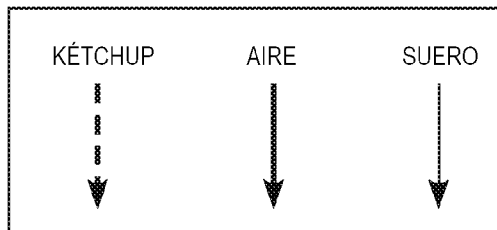
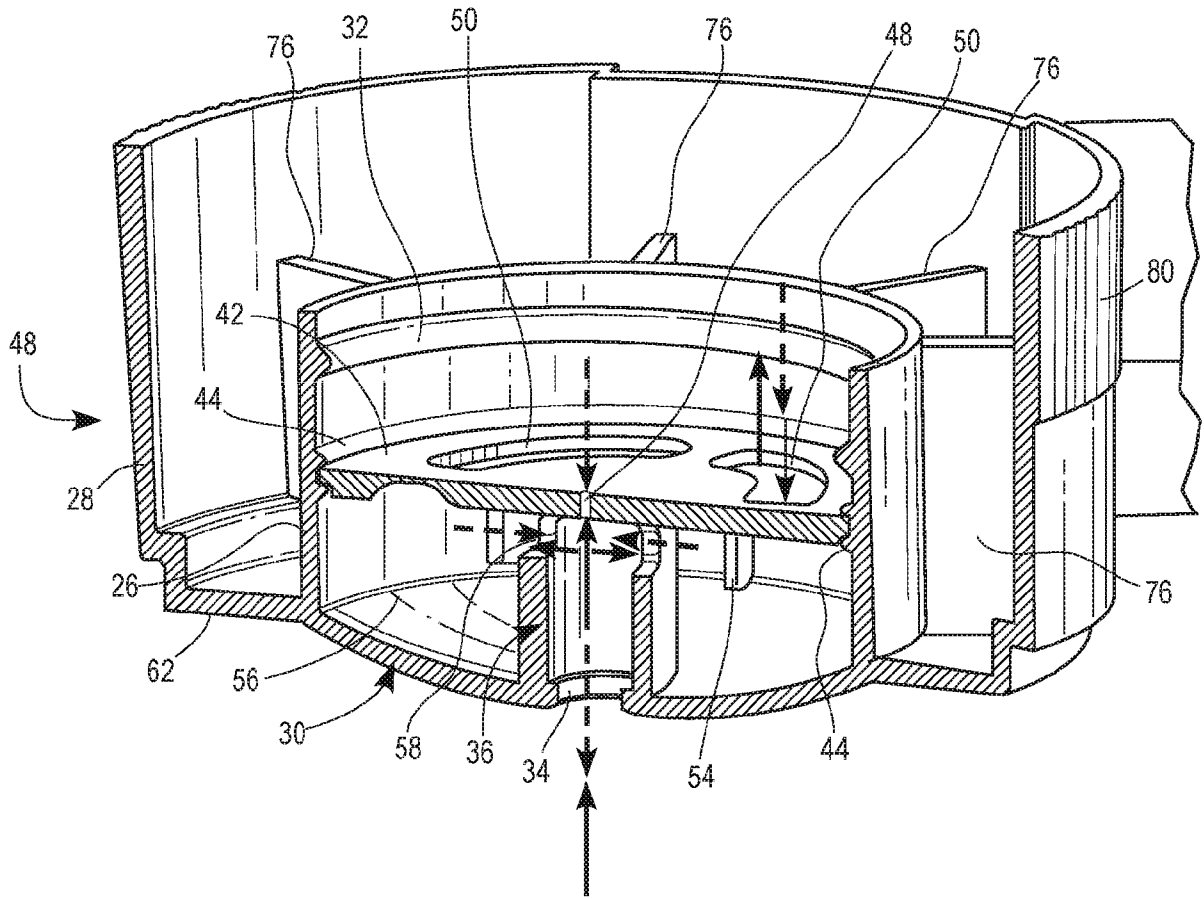


FIG. 5

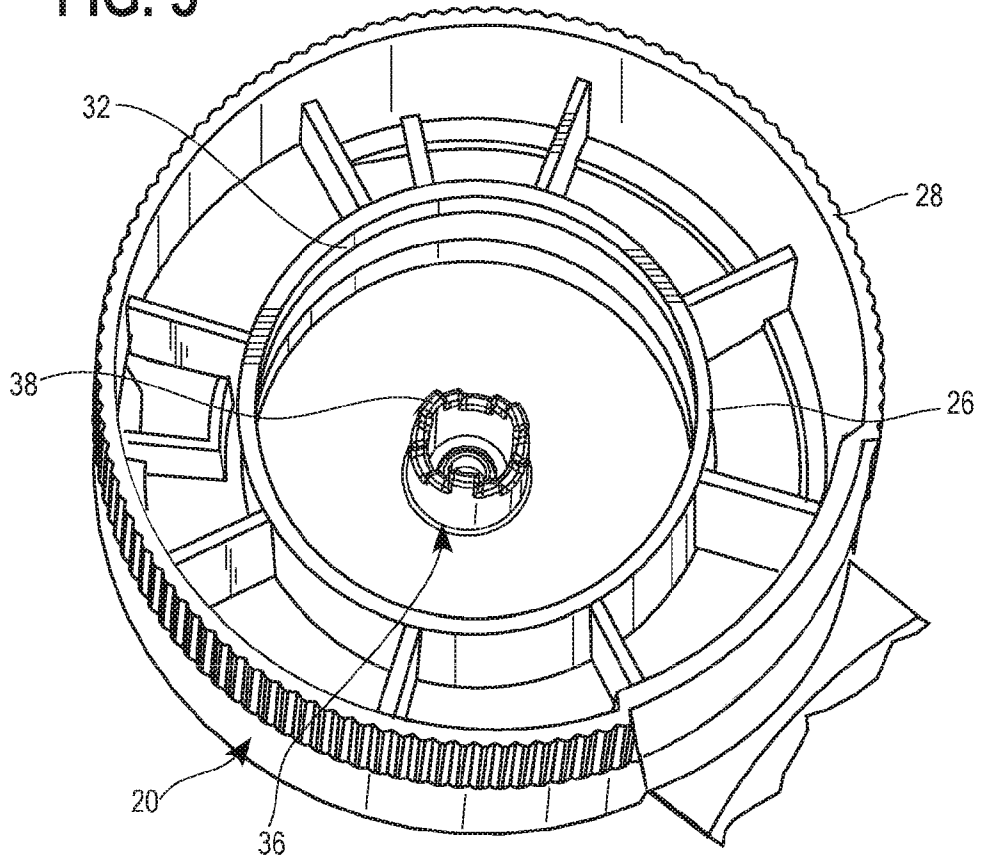


FIG. 6

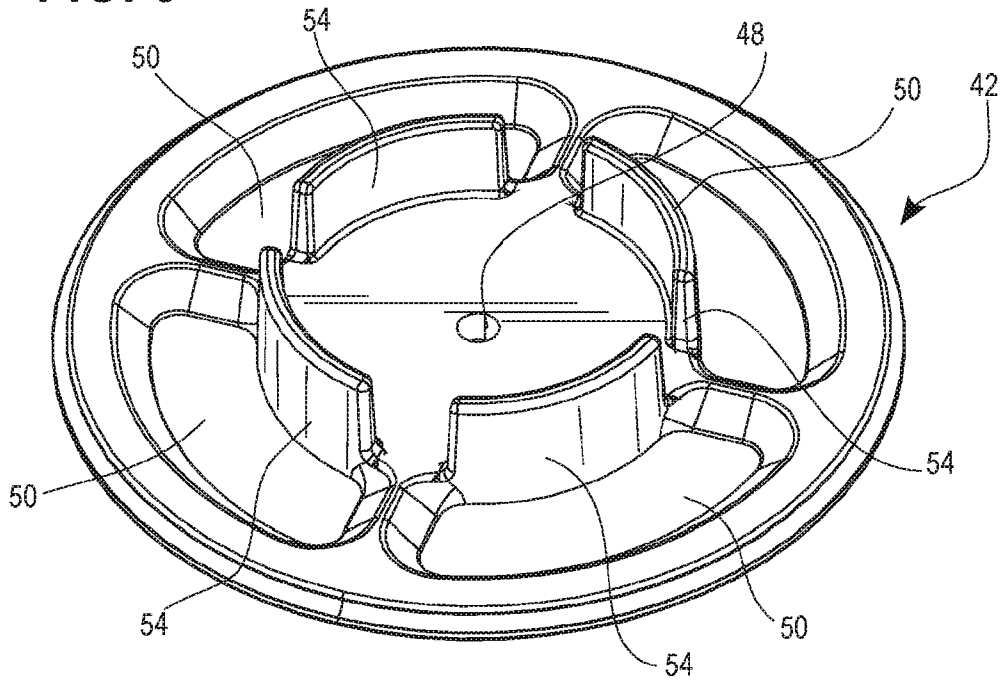


FIG. 7A

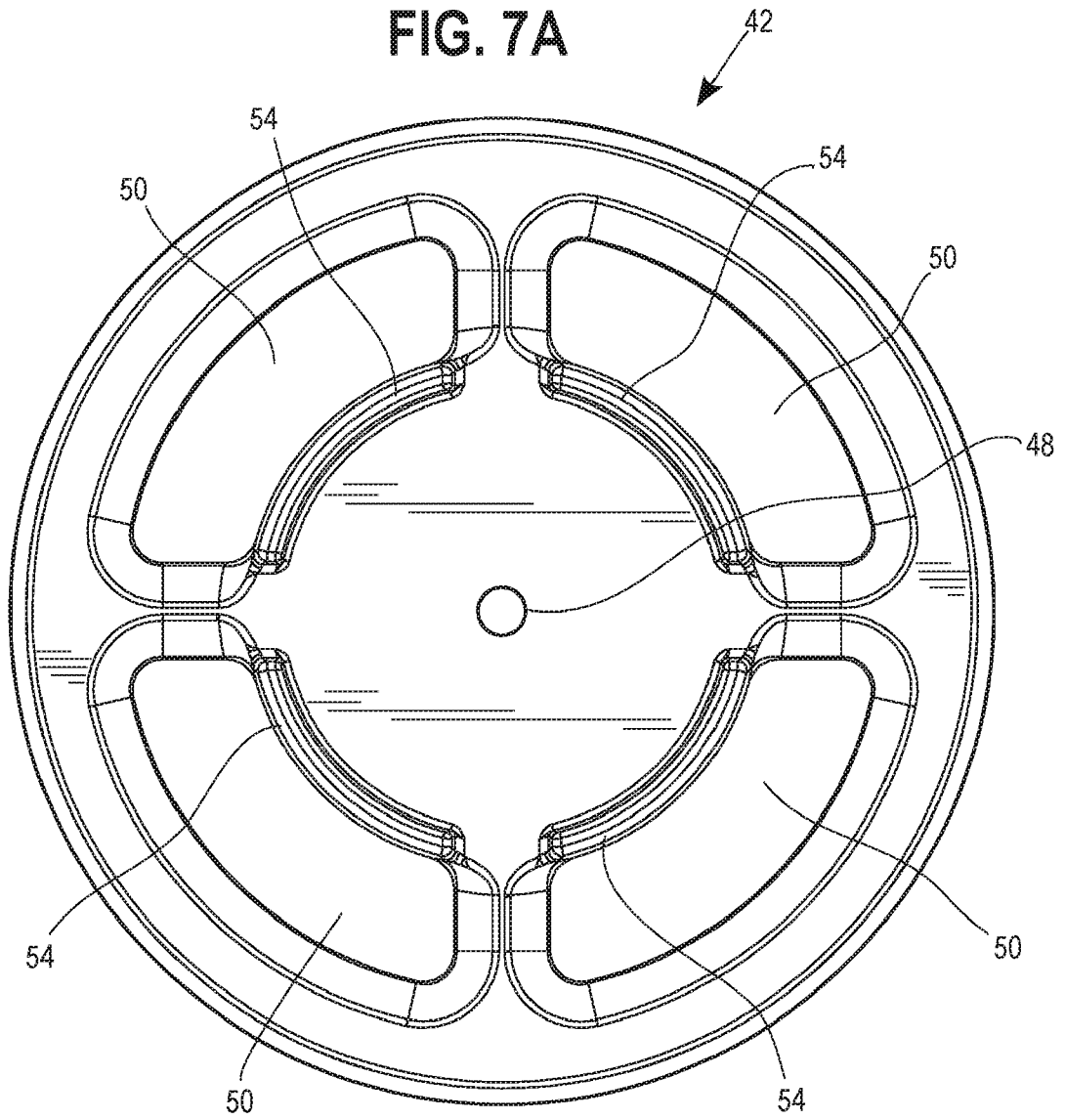


FIG. 7B

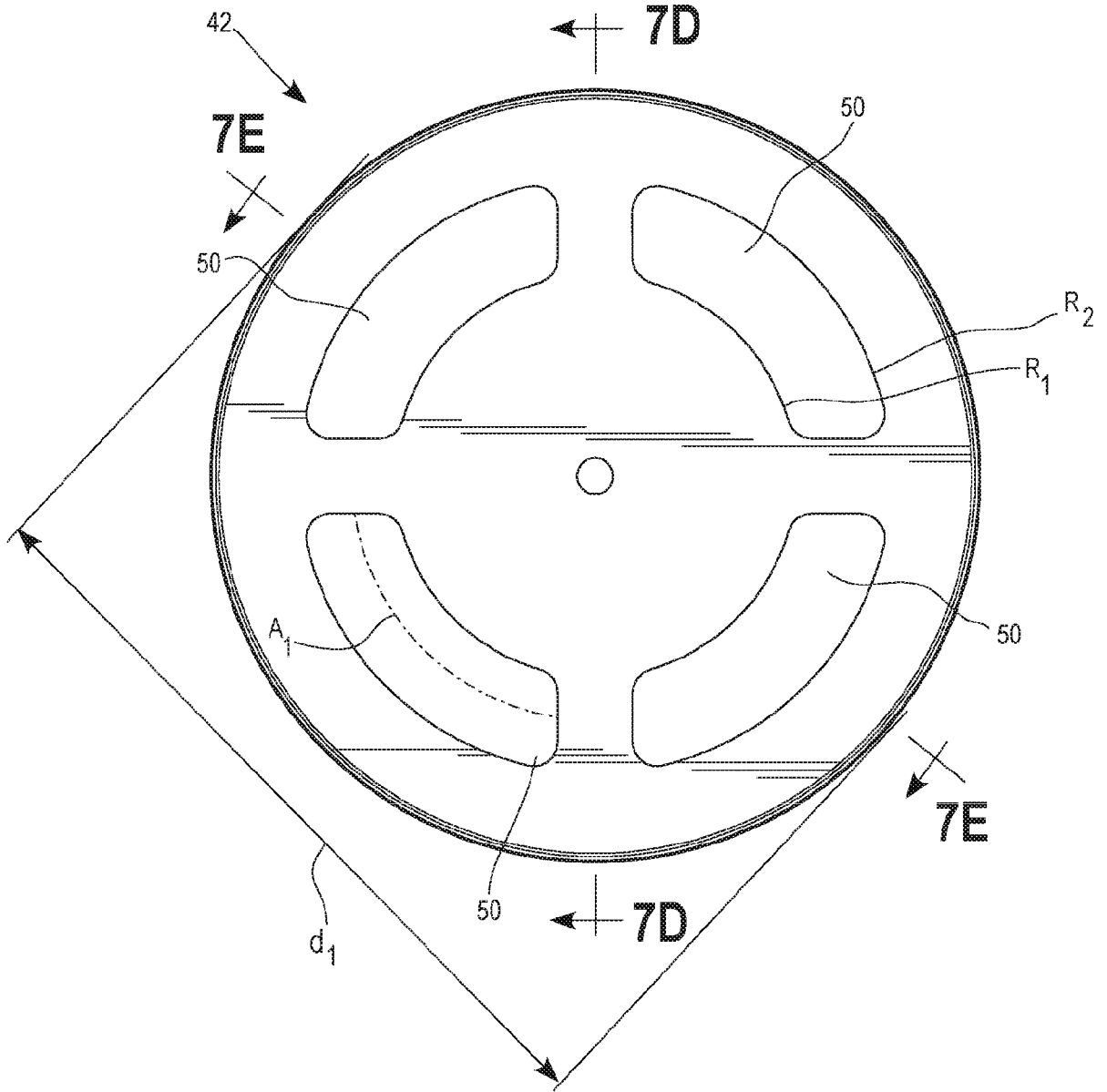


FIG. 7C

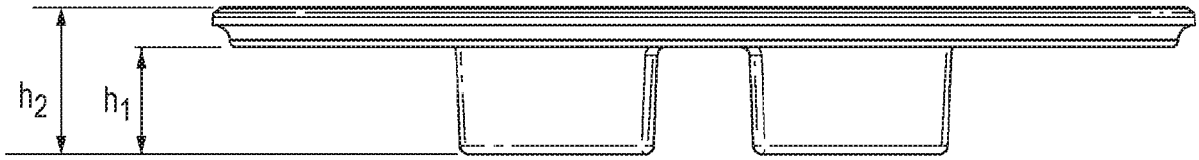


FIG. 7D

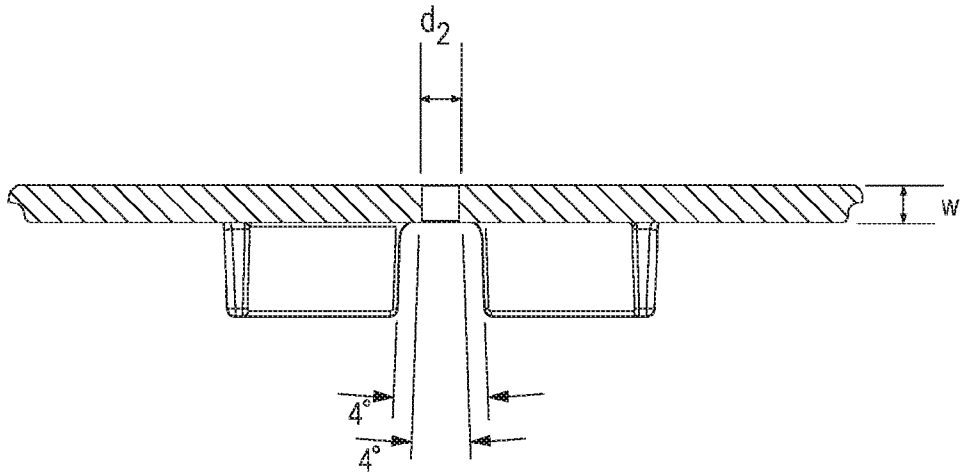


FIG. 7E

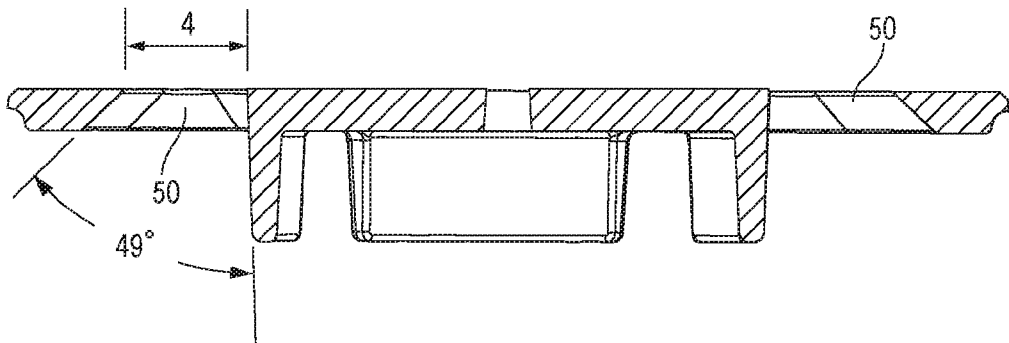


FIG. 8

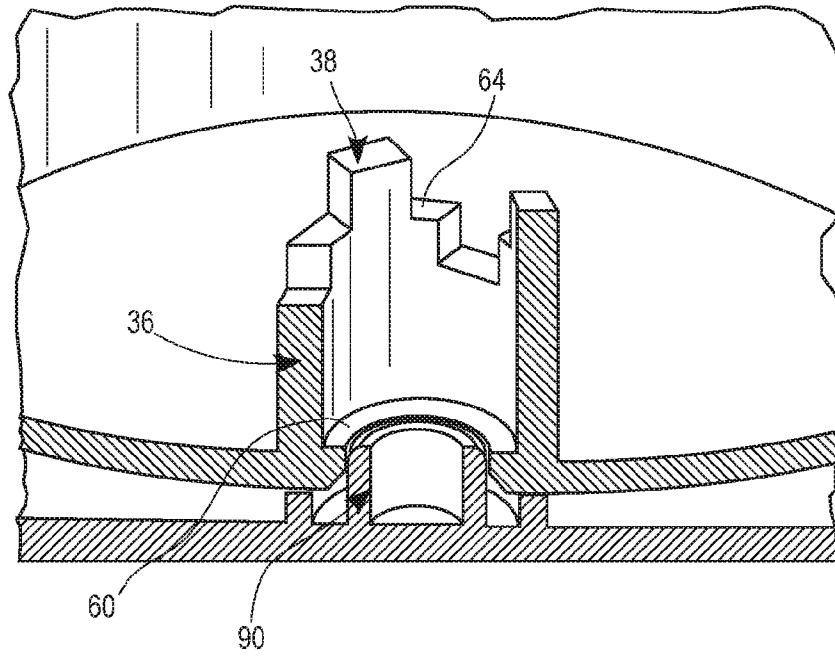


FIG. 9

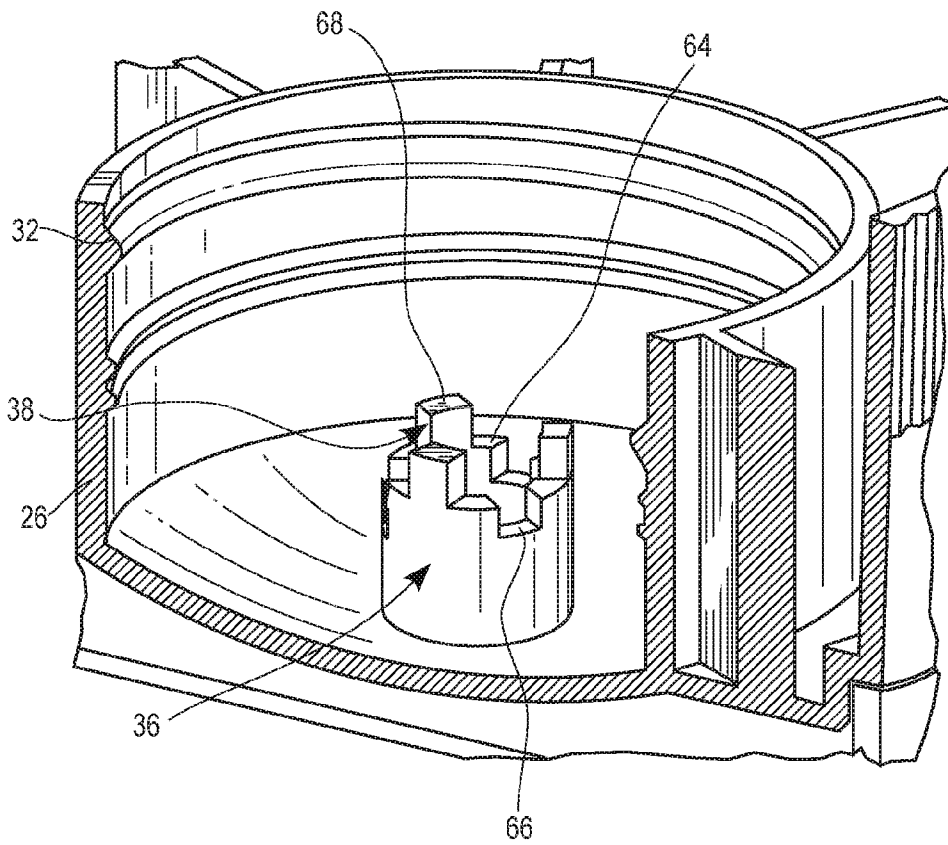


FIG. 10

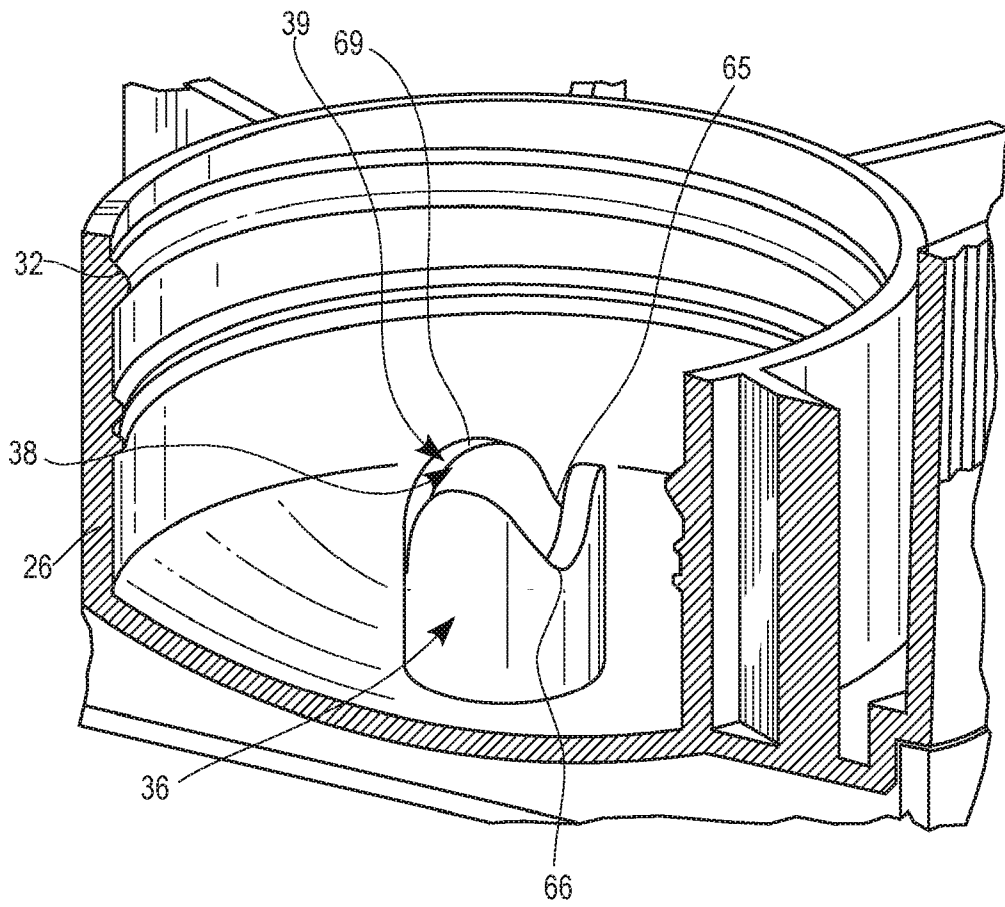


FIG. 11

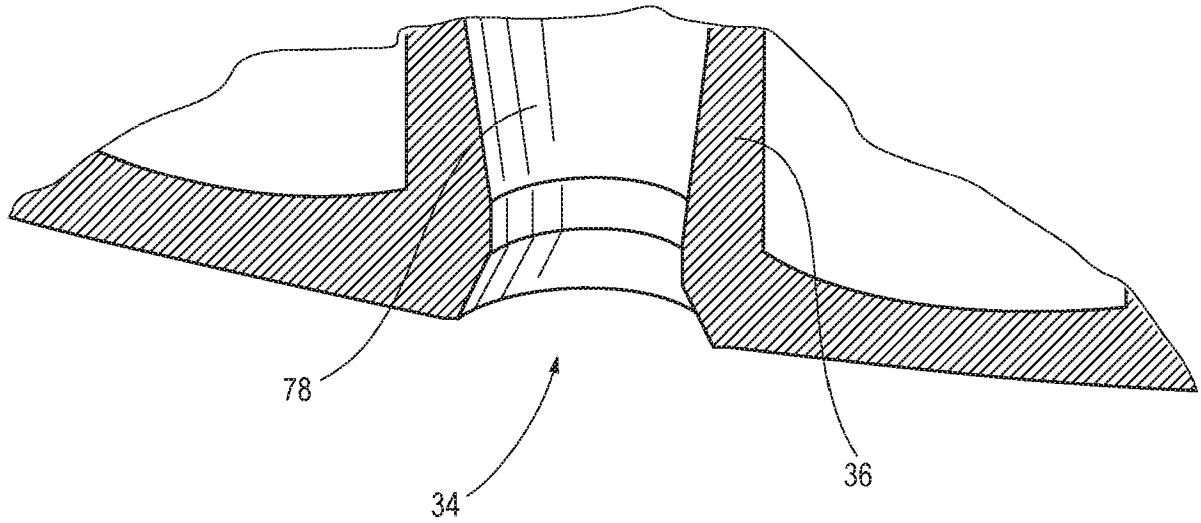


FIG. 12

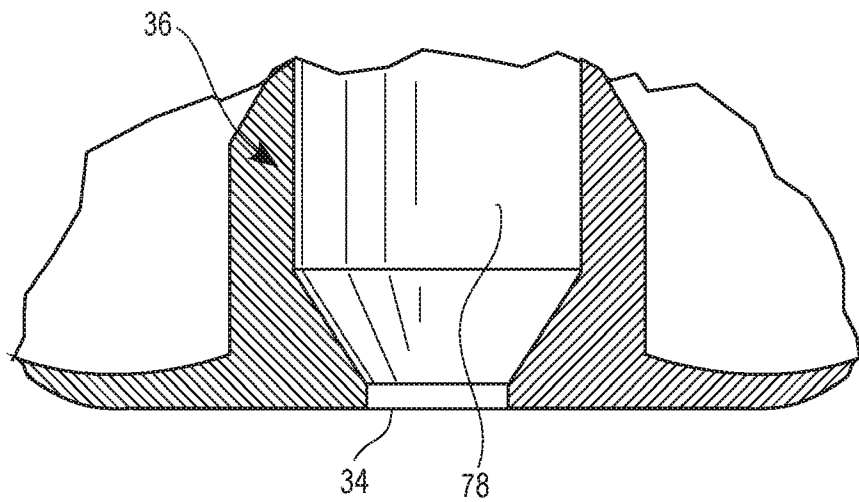


FIG. 13

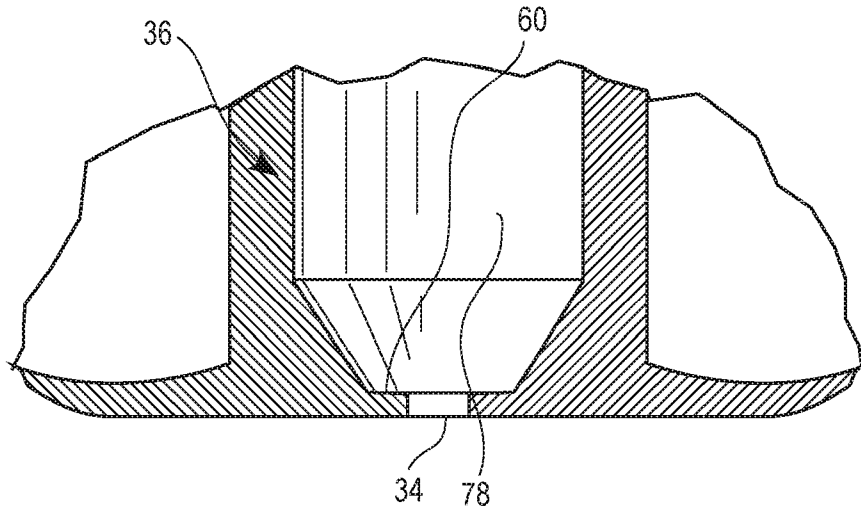


FIG. 14

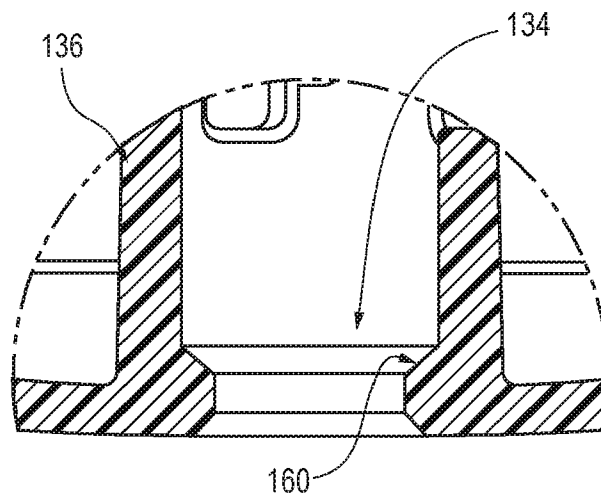
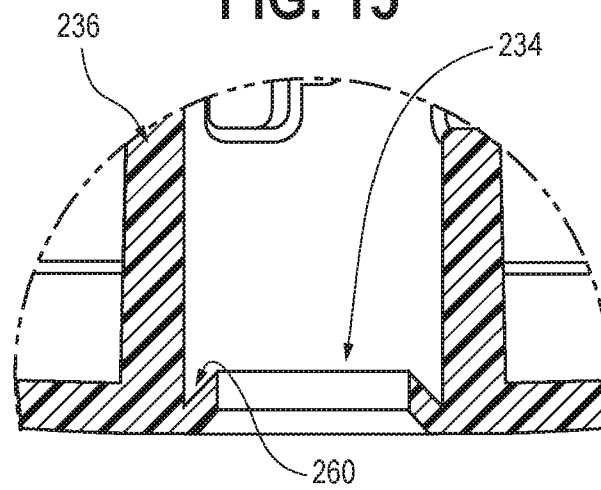


FIG. 15



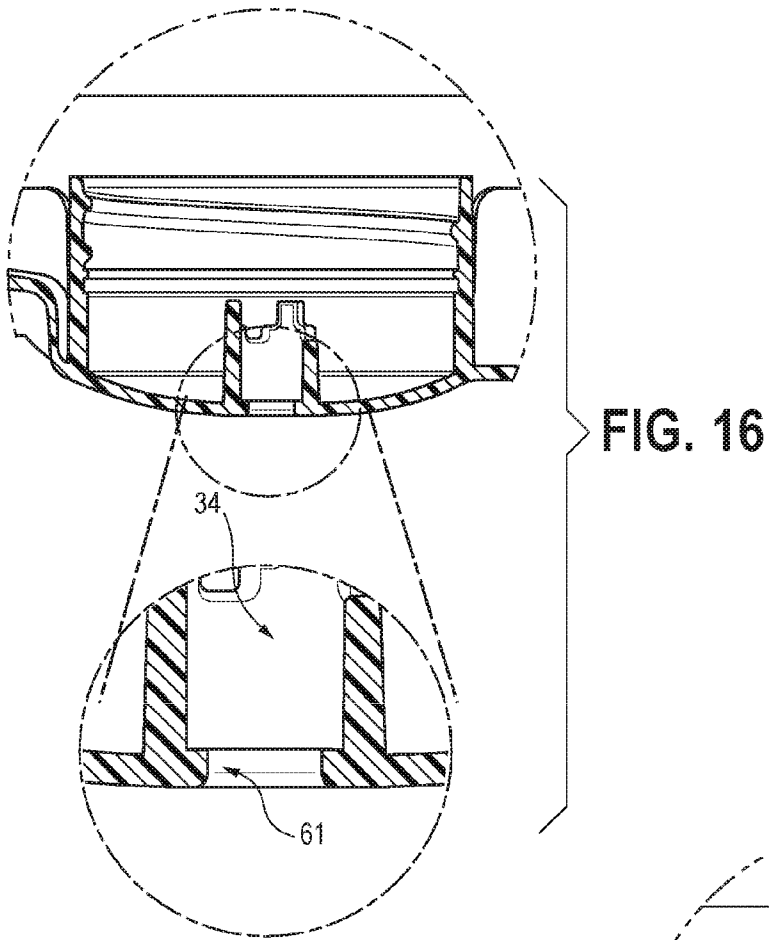


FIG. 16

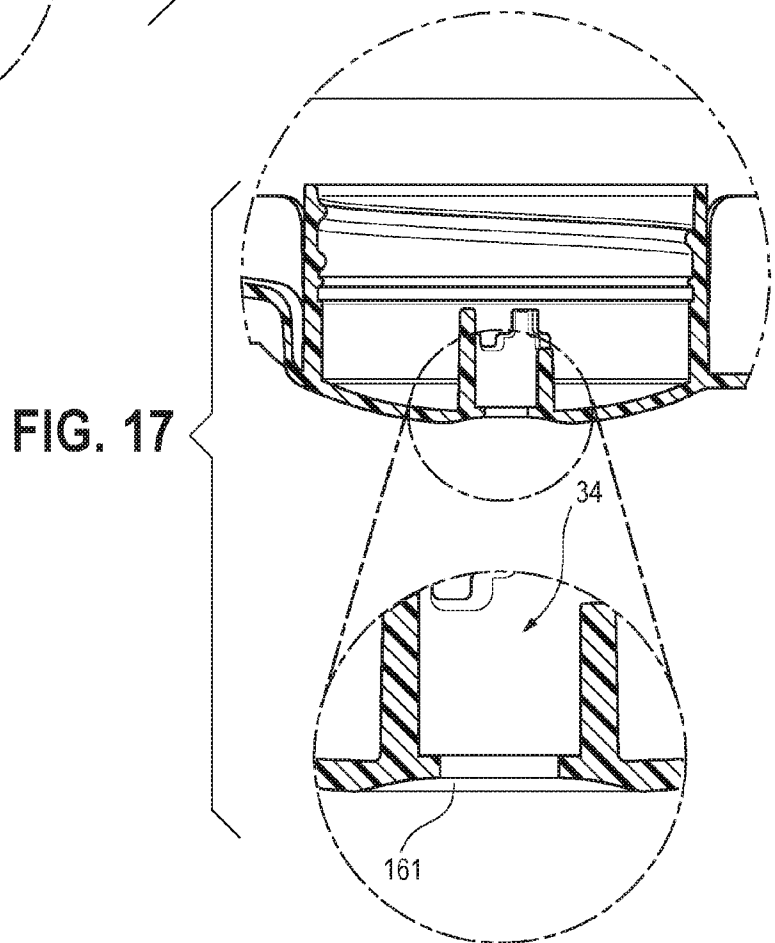


FIG. 17

FIG. 18

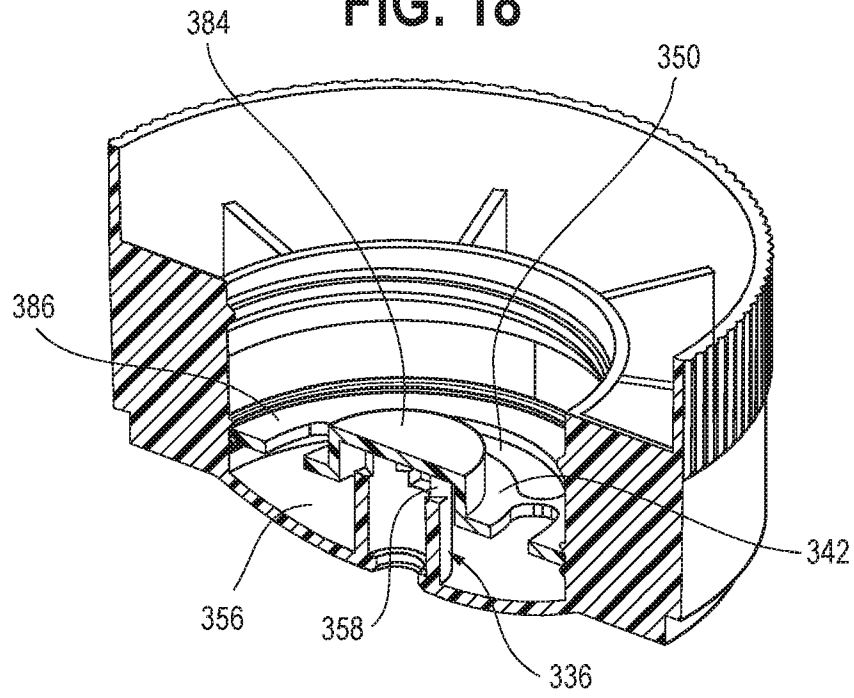


FIG. 19

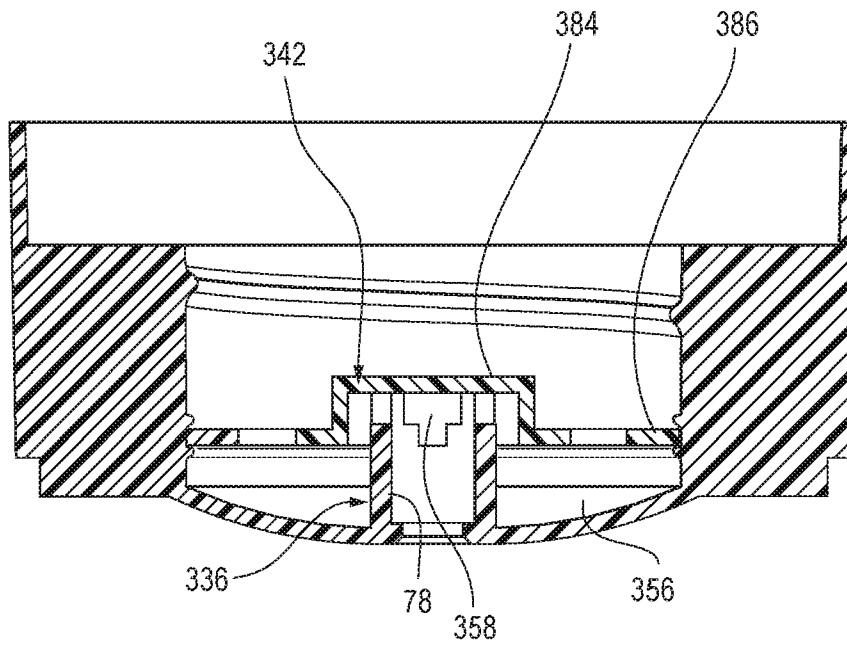


FIG. 20

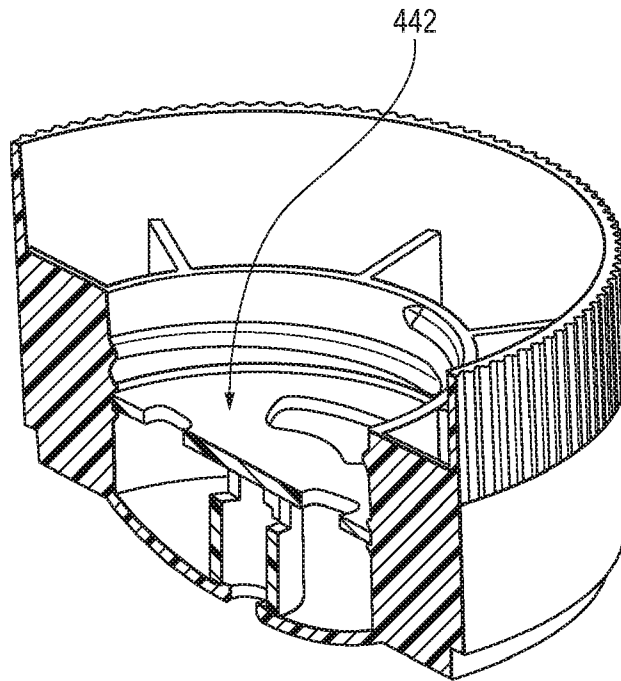


FIG. 21

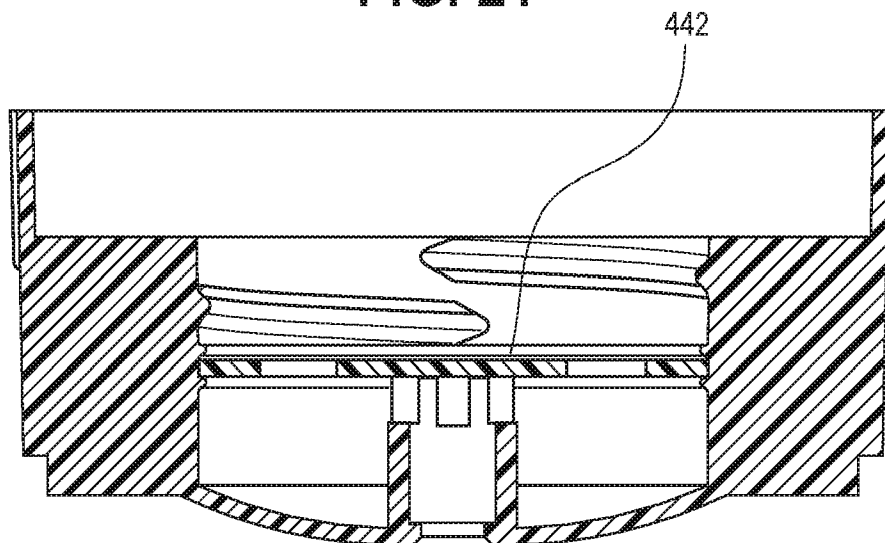


FIG. 22

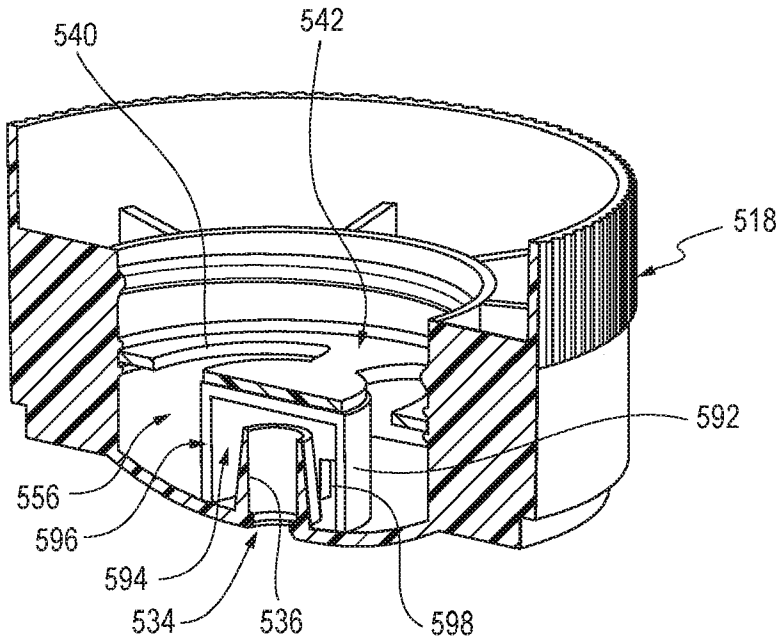
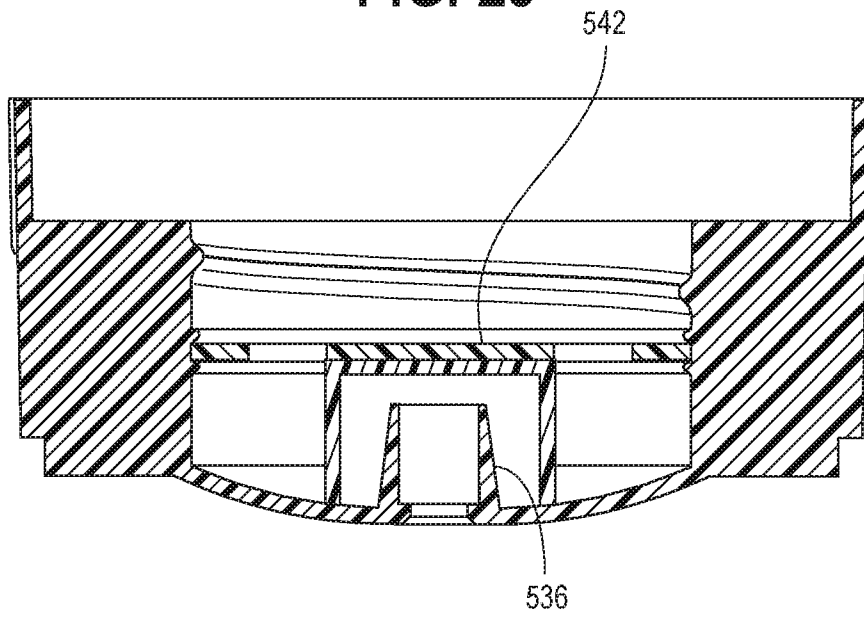


FIG. 23



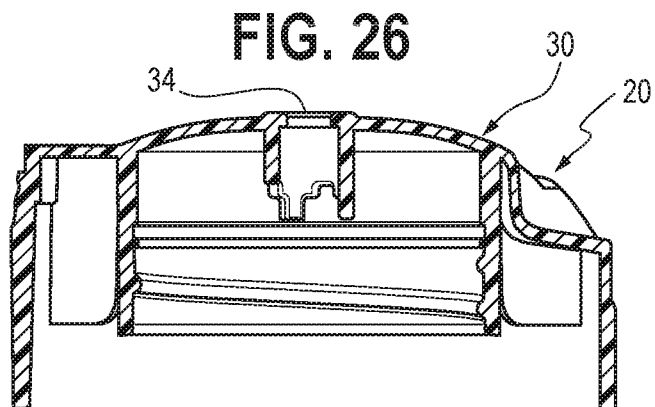
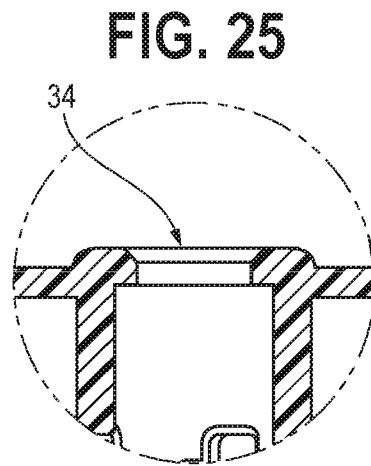
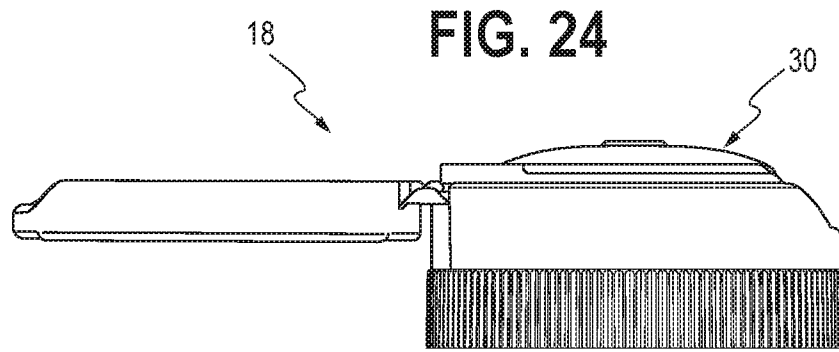


FIG. 27

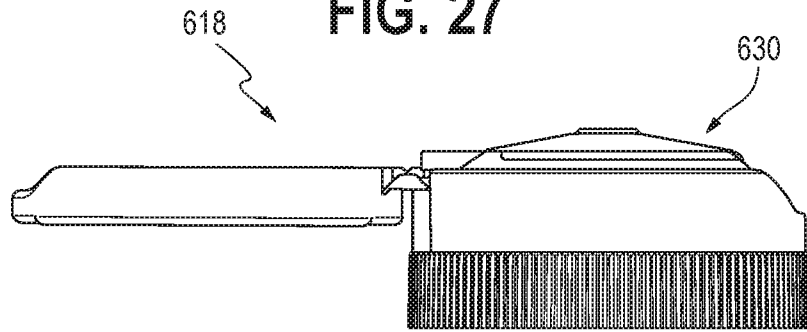


FIG. 28

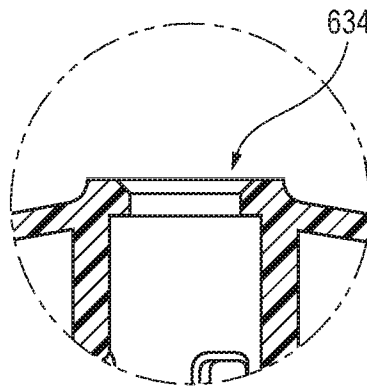
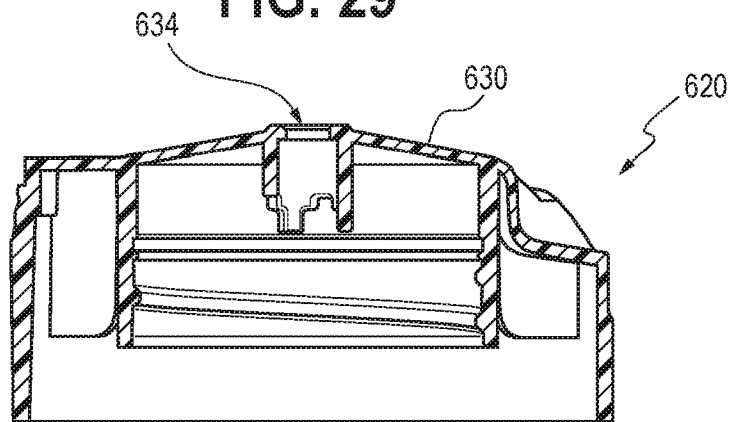


FIG. 29



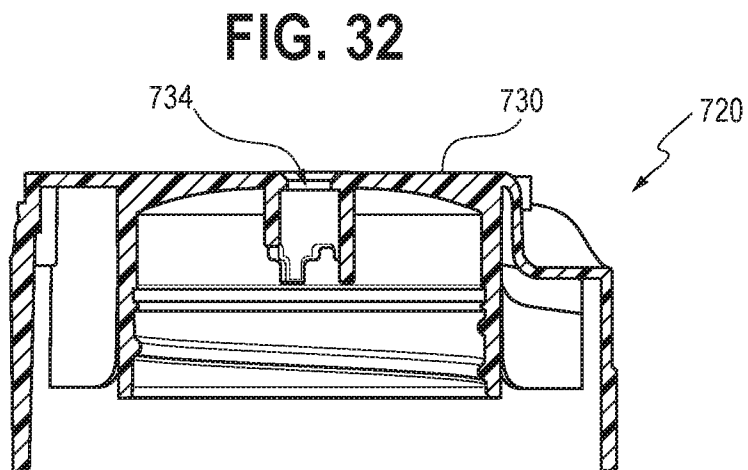
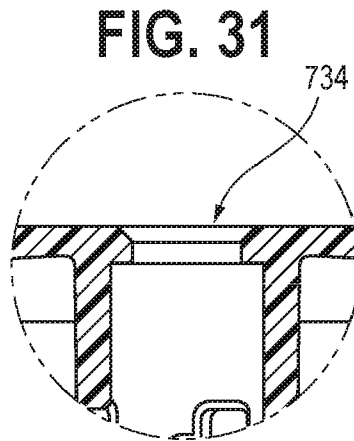
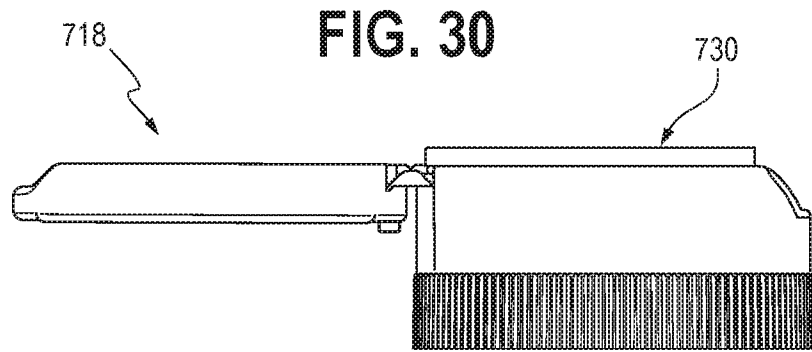


FIG. 33

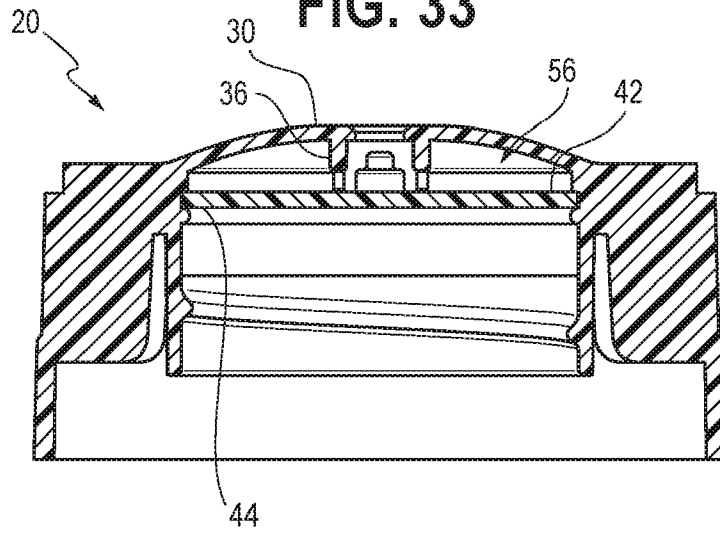


FIG. 34

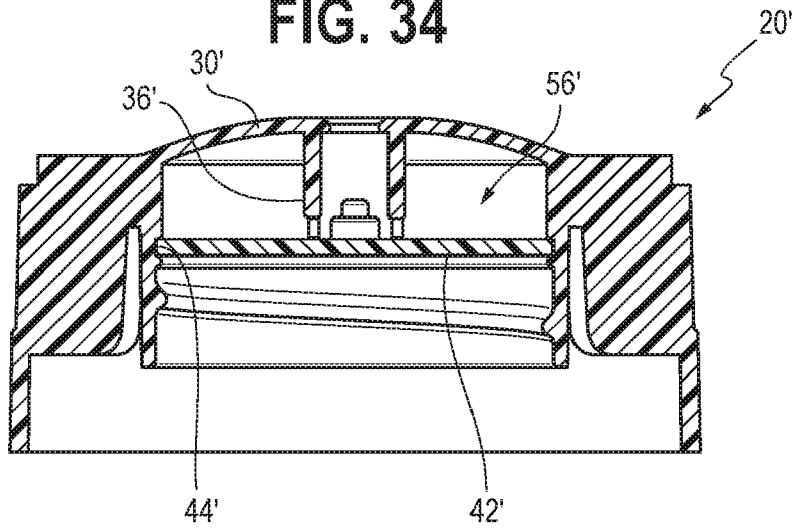


FIG. 35

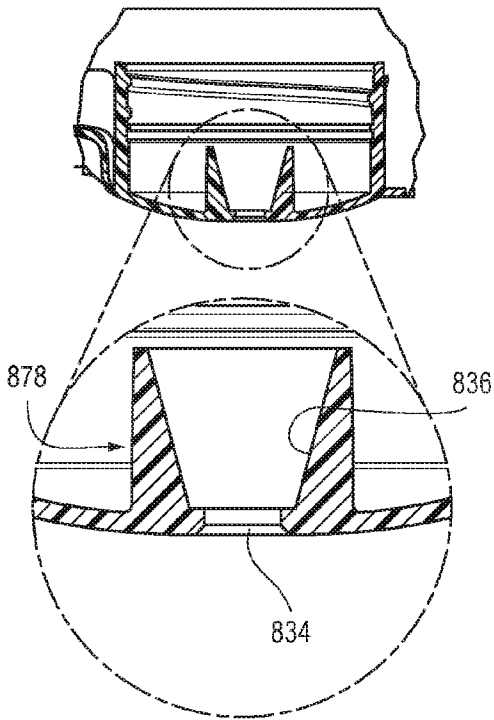


FIG. 36

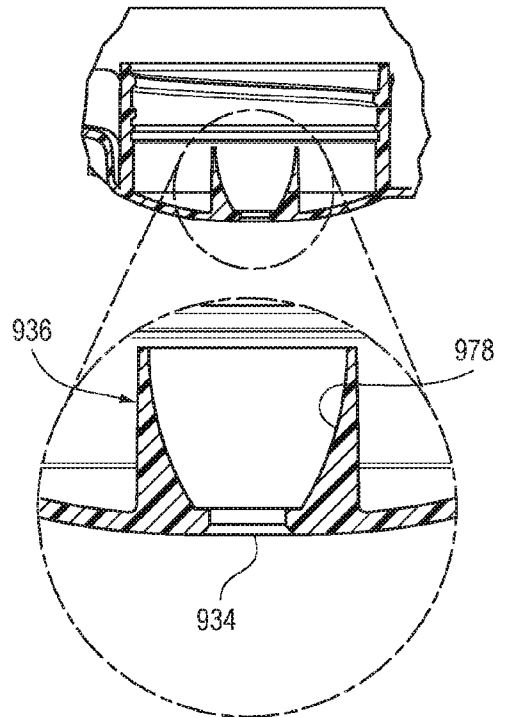
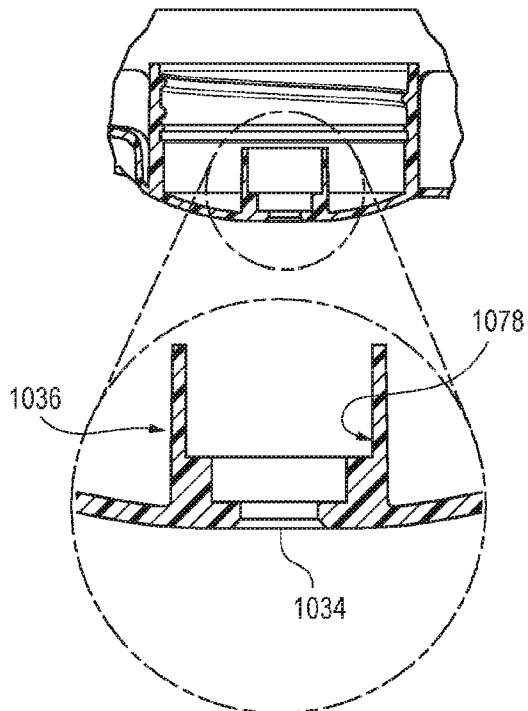


FIG. 37



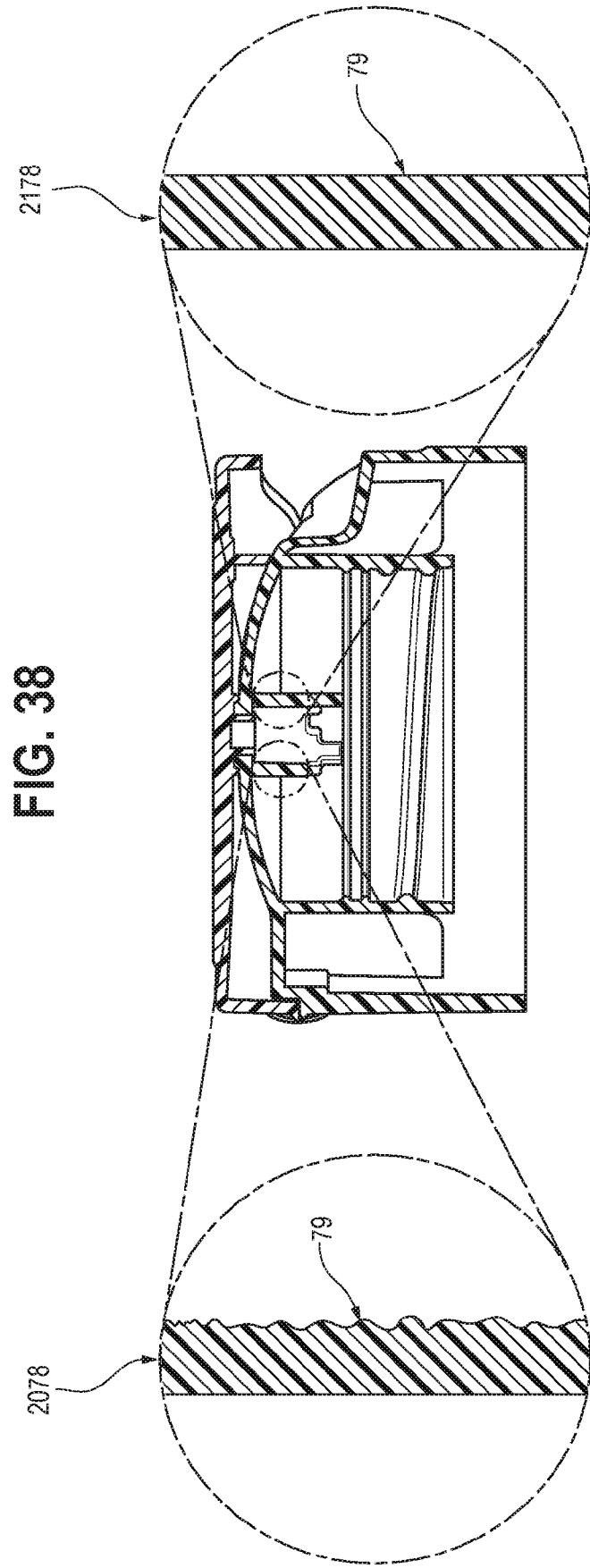


FIG. 38

FIG. 39 2238

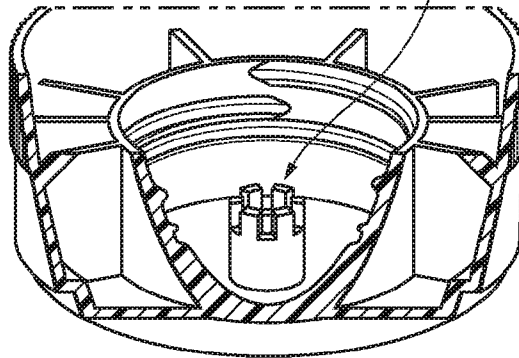


FIG. 40 2338

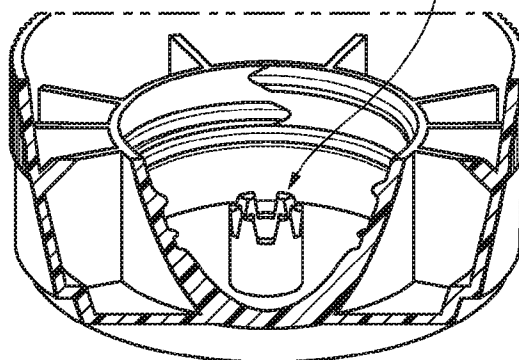


FIG. 41 2438

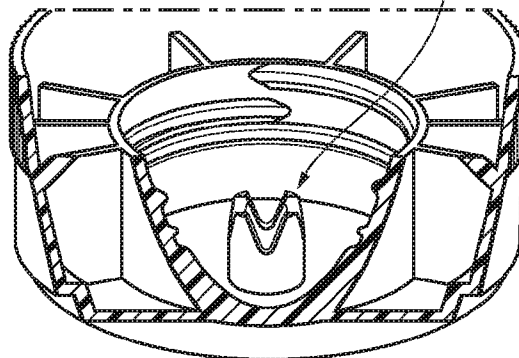


FIG. 42

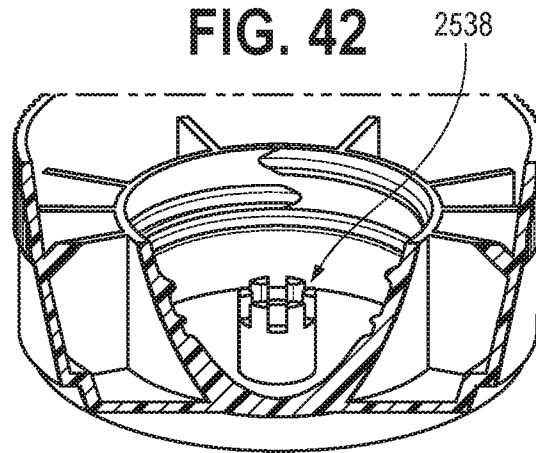


FIG. 43

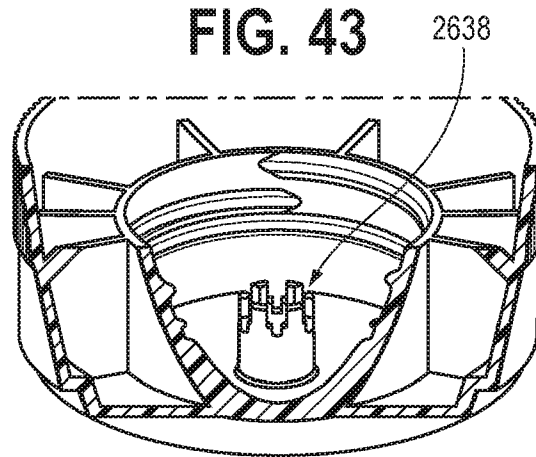
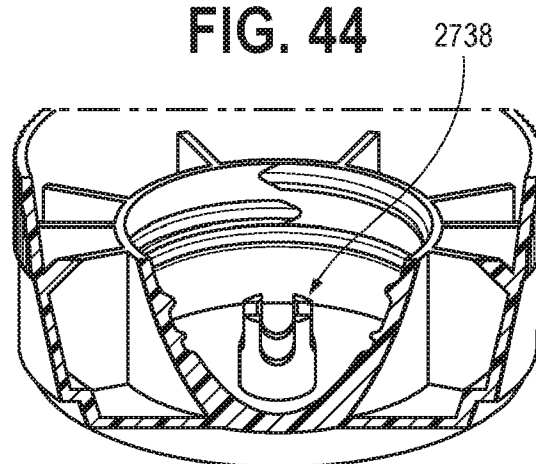


FIG. 44



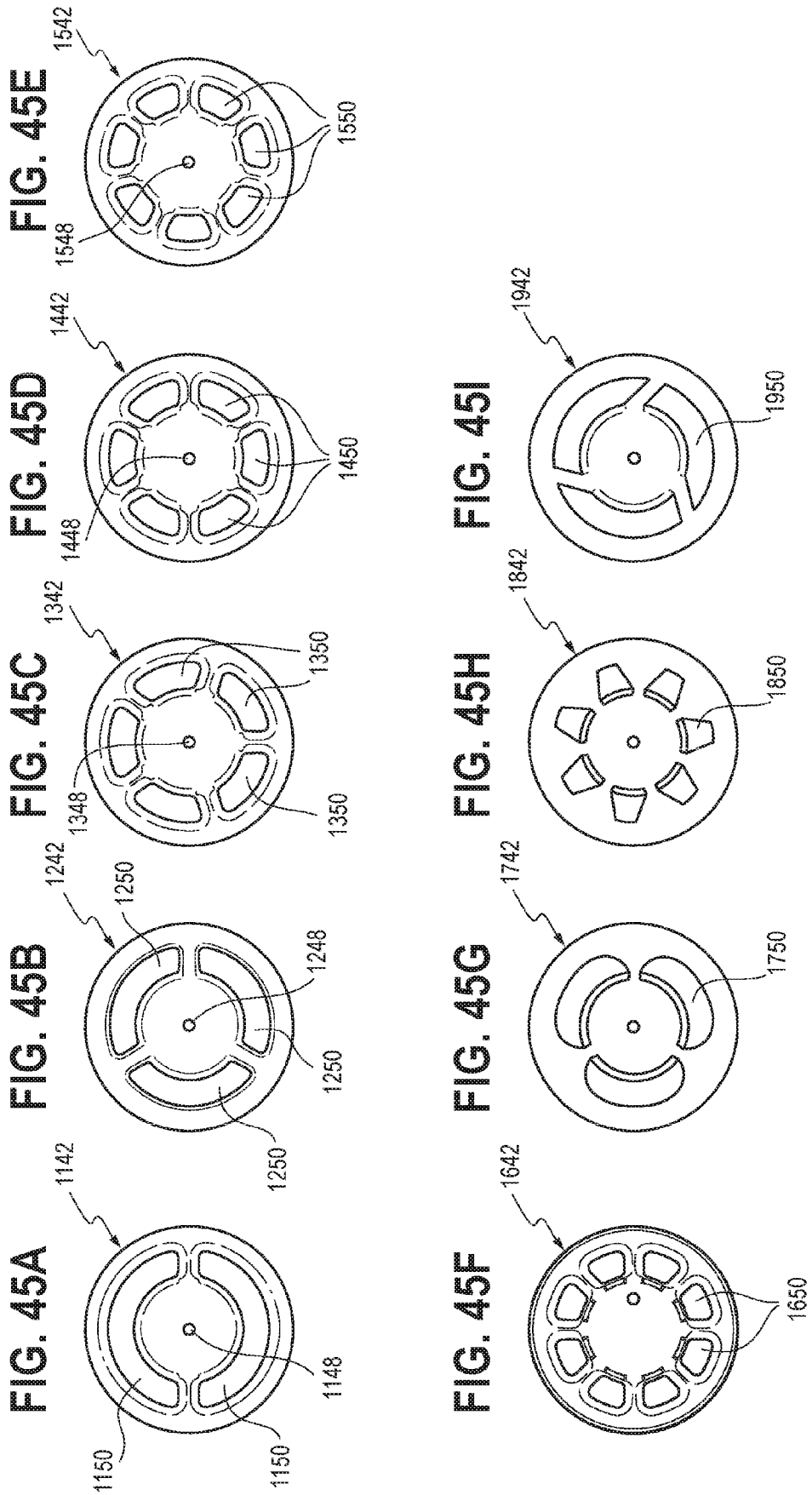


FIG. 46A

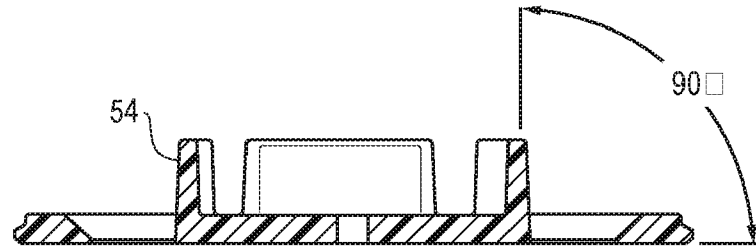


FIG. 46B

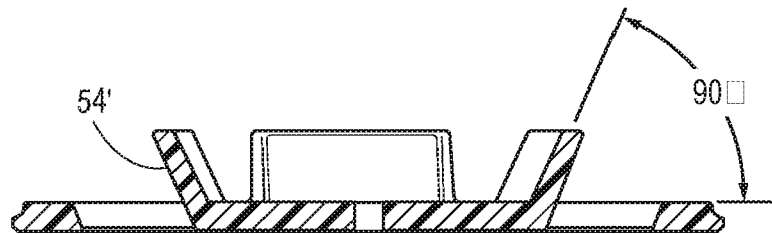


FIG. 47A

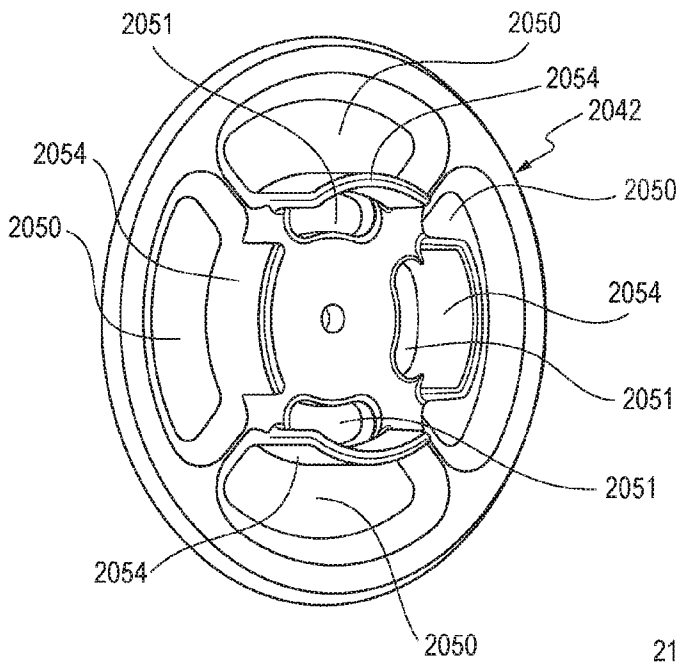


FIG. 47B

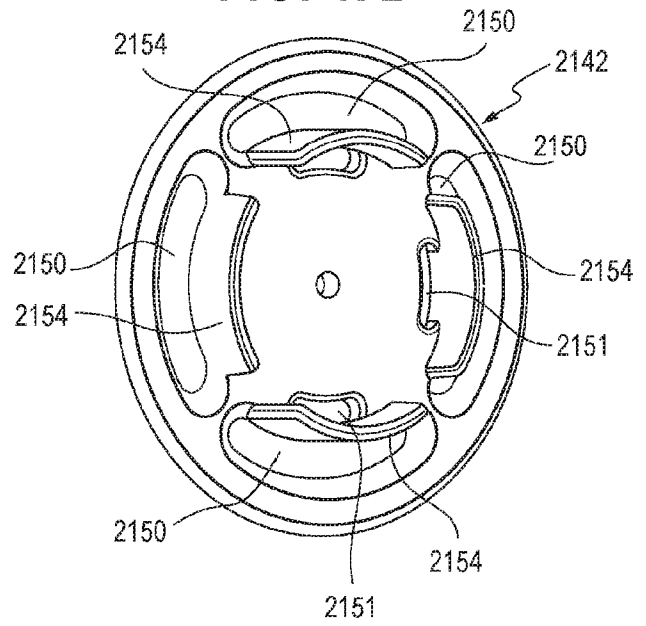


FIG. 47C

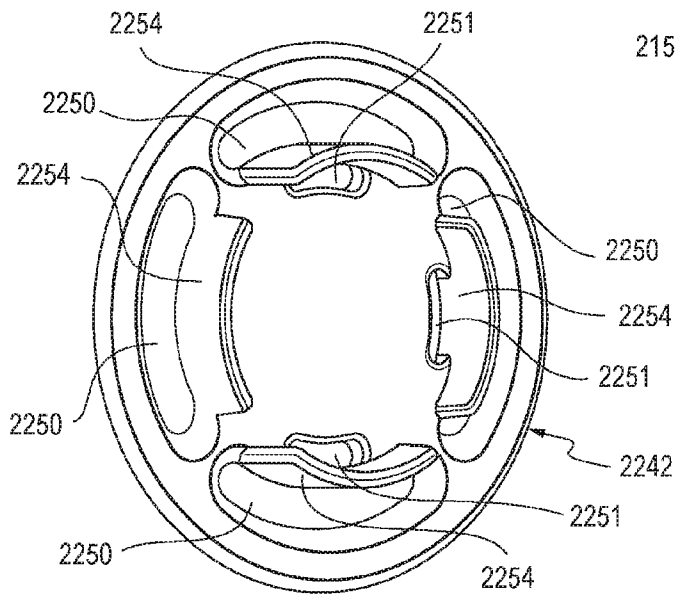


FIG. 47D

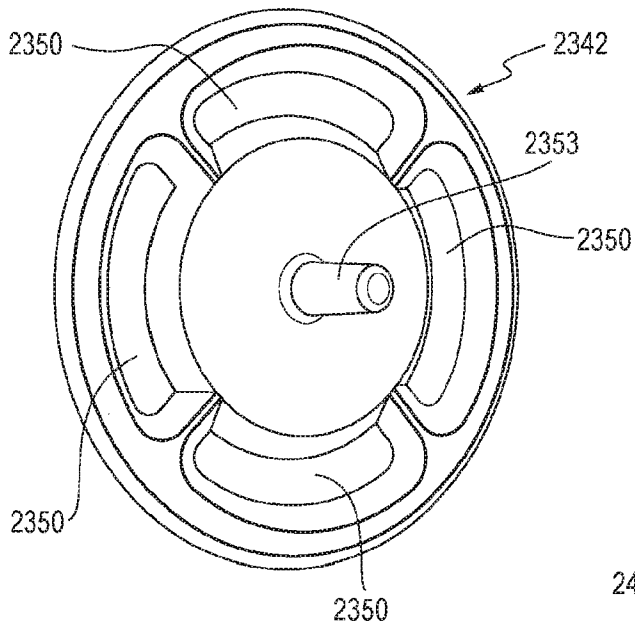


FIG. 47E

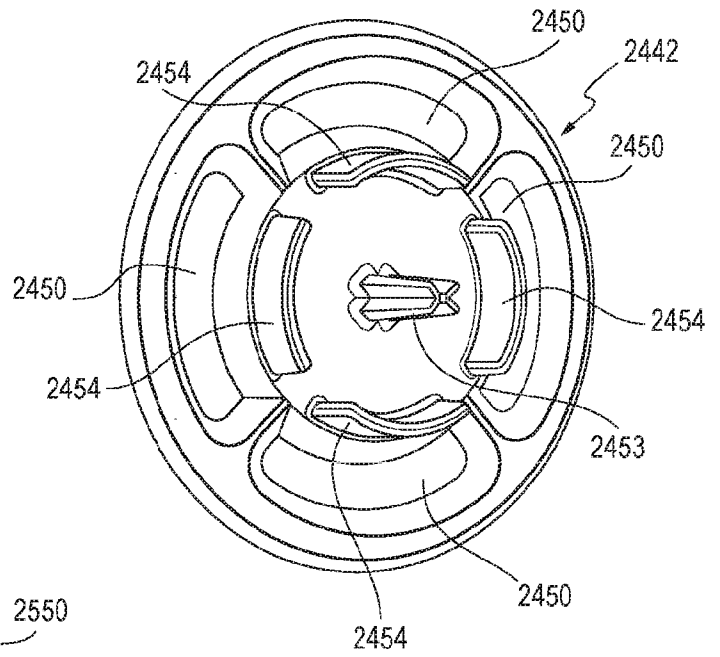


FIG. 47F

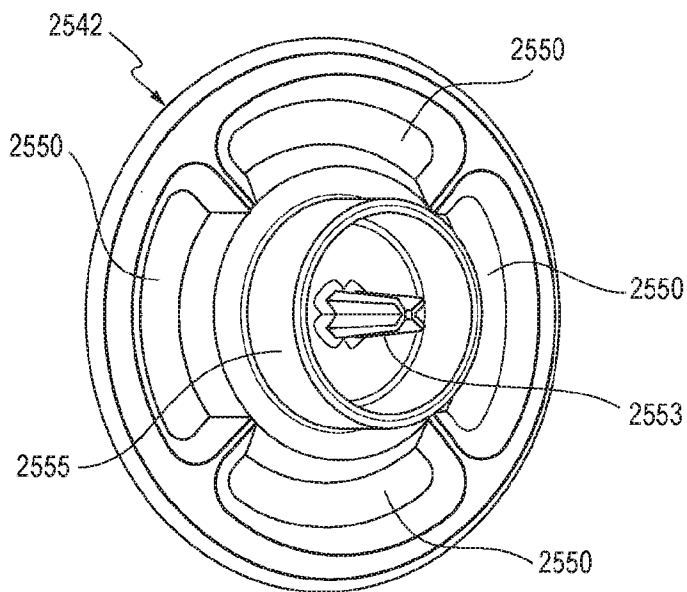


FIG. 47G

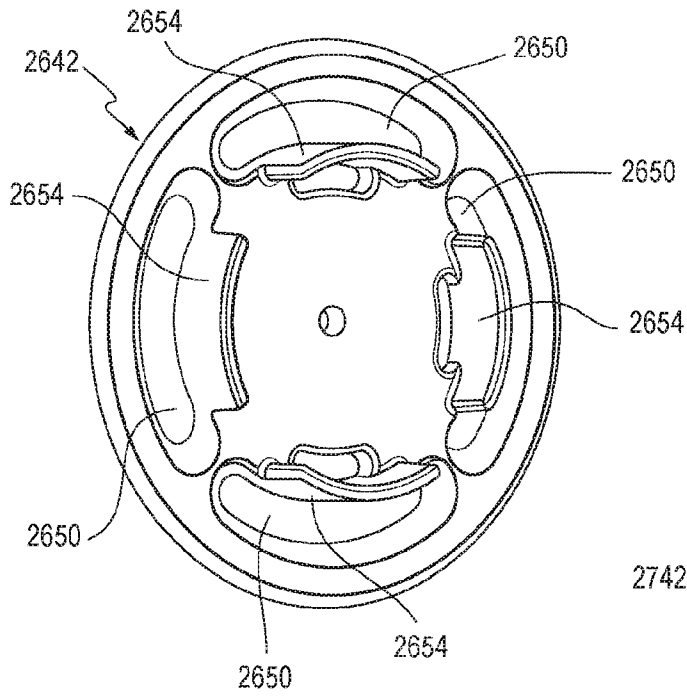


FIG. 47H

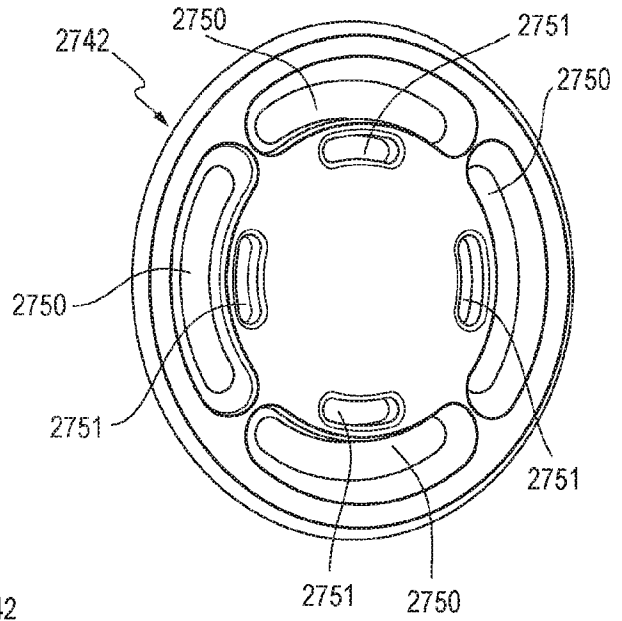


FIG. 47I

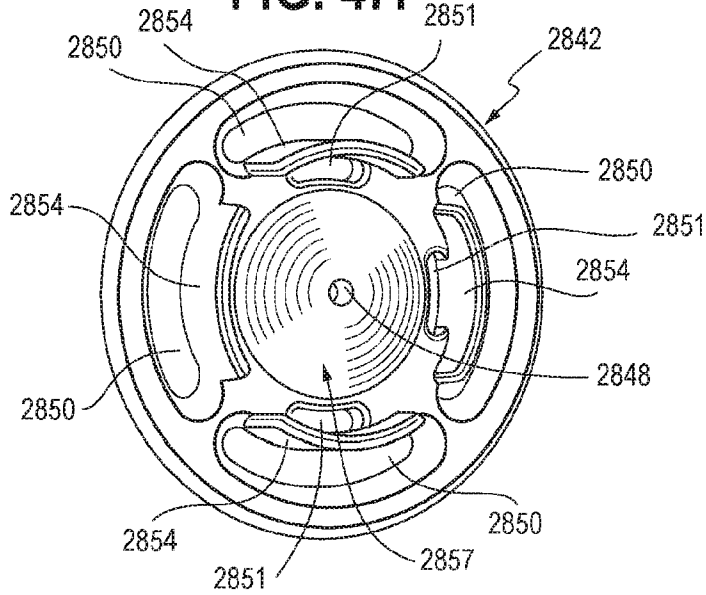


FIG. 48

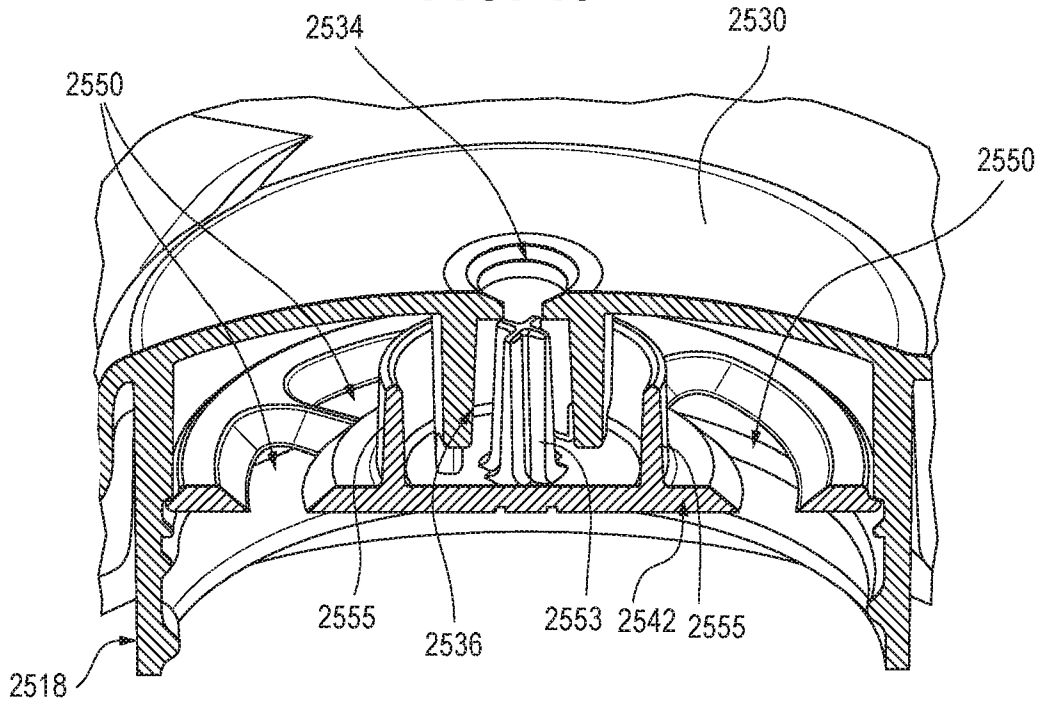


FIG. 49

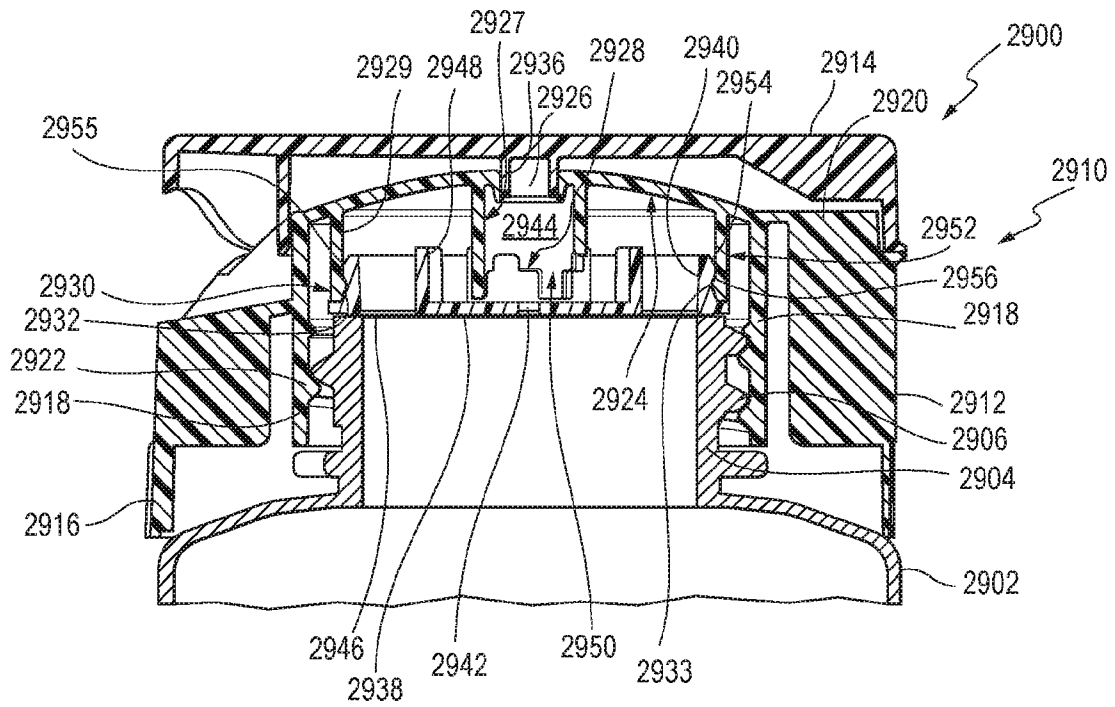


FIG. 50

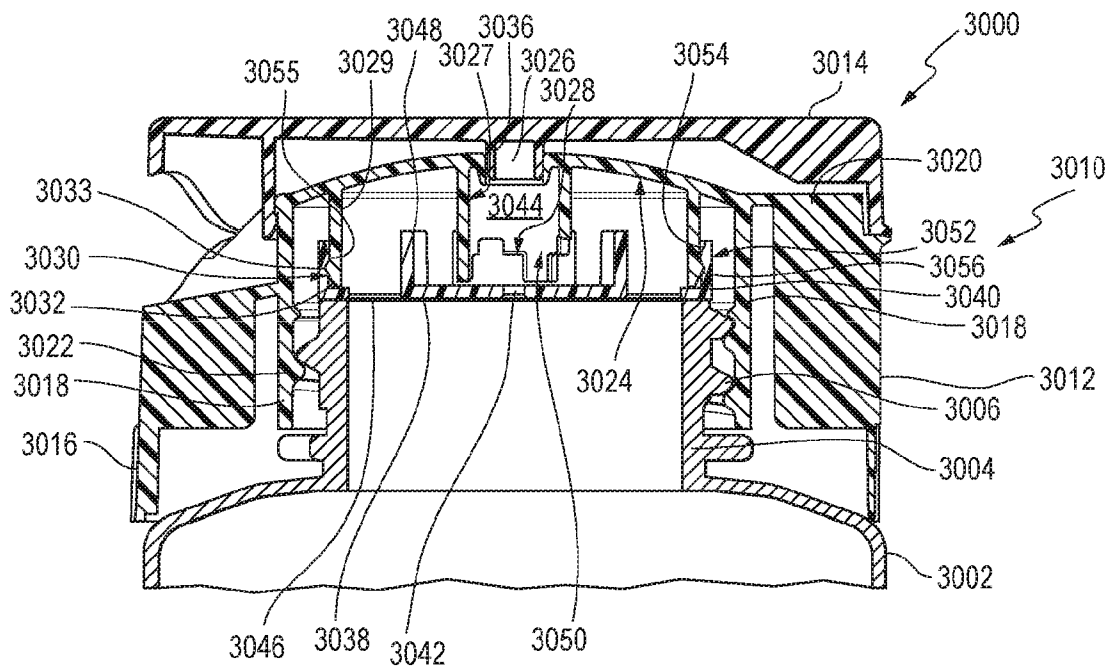


FIG. 51

