



[A] TIIVISTELMÄ - SAMMANDRAG

(11) (21) Patentihakemus - Patentansökan 990423

(51) Kv.lk.7 - Int.kl.7

H04B 1/10, 7/08

SUOMI - FINLAND
(FI)

(22) Hakemispäivä - Ansökningsdag 26.02.1999

(24) Alkupäivä - Löpdag 26.02.1999

(41) Tullut julkiseksi - Blivit offentlig 27.08.2000

PATENTTI- JA REKISTERIHALLITUS PATENT- OCH REGISTERSTYRELSEN

(71) Hakija - Sökande

1 •Nokia Mobile Phones Ltd, Keilalahdentie 4, 02150 Espoo, SUOMI - FINLAND, (FI)

(72) Keksijä - Uppfinnare

1 •Rauhala, Juri, Kusti Salan katu 15, 33720 Tampere, SUOMI - FINLAND, (FI)

2 •Lunden, Olli-Pekka, Mustoontie 174, 36120 Suinula, SUOMI - FINLAND, (FI)

3 •Erkkilä, Marko, Ketovälitinkatu 13, 37200 Siuro, SUOMI - FINLAND, (FI)

(74) Asiamies - Ombud: Tampereen Patenttitoimisto Oy
Hermiankatu 6, 33720 Tampere

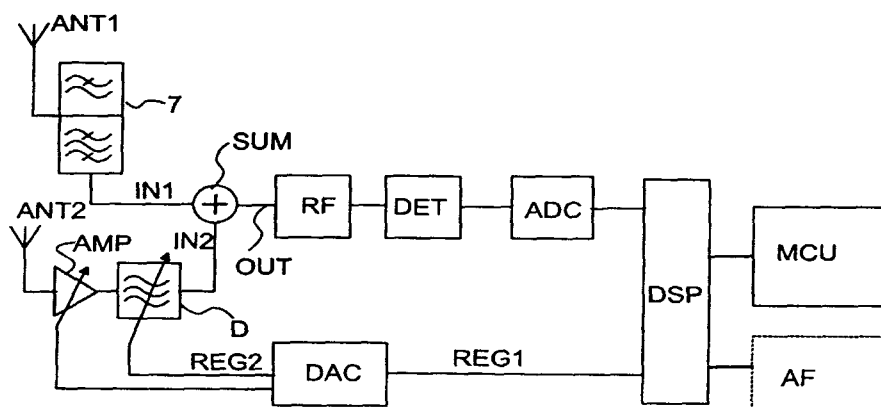
(54) Keksinnön nimitys - Uppfinningens benämning

Menetelmä häiriöiden pienentämiseksi vastaanottimessa
Förfarande för reducering av störningar i en mottagare

(57) Tiivistelmä - Sammandrag

Keksinnön kohteena on menetelmä häiriöiden pienentämiseksi vastaanottimessa, jolla informaatiota vastaanotetaan vastaanottoaika-jaksoissa, ja jossa vastaanottimessa signaaleja vastaanotetaan ainakin ensimmäisellä (ANT1) ja toisella antennilla (ANT2). Mainituilla ensimmäisellä (ANT1) ja toisella antennilla (ANT2) muulloin kuin mainitussa vastaanottoaikajaksoissa vastaanotettujen signaalien perusteella muodostetaan vertailusignaali, jonka perusteella vastaanotinta säädetään.

Uppfinningen avser ett förfarande för reducering av störningar i en mottagare, med vilken information mottags i mottagningstidsavsnitt, och i vilken mottagare signaler mottags med minst en första (ANT1) och en andra antenn (ANT2). På basen av signaler som mottagits med sagda första (ANT1) och andra antenn (ANT2) annars än i sagda mottagningstidsavsnitt bildas en referenssignal, på basen av vilken mottagaren justeras.



RX