

PCT

WELTORGANISATION FÜR GEISTIGES EIGENTUM
Internationales Büro



INTERNATIONALE ANMELDUNG VERÖFFENTLICHT NACH DEM VERTRAG ÜBER DIE
INTERNATIONALE ZUSAMMENARBEIT AUF DEM GEBIET DES PATENTWESENS (PCT)

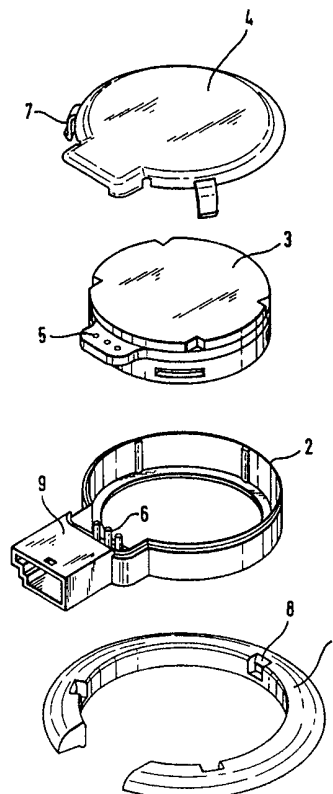
<p>(51) Internationale Patentklassifikation ⁶ : B29C 65/02</p>	<p>A3</p>	<p>(11) Internationale Veröffentlichungsnummer: WO 99/09681</p> <p>(43) Internationales Veröffentlichungsdatum: 25. Februar 1999 (25.02.99)</p>
<p>(21) Internationales Aktenzeichen: PCT/EP98/05216</p> <p>(22) Internationales Anmeldedatum: 17. August 1998 (17.08.98)</p> <p>(30) Prioritätsdaten: 197 35 876.4 19. August 1997 (19.08.97) DE 198 04 165.9 3. Februar 1998 (03.02.98) DE</p> <p>(71) Anmelder (für alle Bestimmungsstaaten ausser US): ITT MANUFACTURING ENTERPRISES, INC. [US/US]; Suite 1217, 1105 North Market Street, Wilmington, DE 19801 (US).</p> <p>(72) Erfinder; und (75) Erfinder/Anmelder (nur für US): SCHULER, Thomas [DE/DE]; Waldenserstrasse 42, D-75446 Wiernsheim (DE).</p> <p>(74) Anwälte: STEIMLE, Josef usw.; Dreiss, Fuhlendorf, Steimle & Becker, Postfach 10 37 62, D-70032 Stuttgart (DE).</p>		<p>(81) Bestimmungsstaaten: US, europäisches Patent (AT, BE, CH, CY, DE, DK, ES, FI, FR, GB, GR, IE, IT, LU, MC, NL, PT, SE).</p> <p>Veröffentlicht <i>Mit internationalem Recherchenbericht.</i></p> <p>(88) Veröffentlichungsdatum des internationalen Recherchenberichts: 6. Mai 1999 (06.05.99)</p>

(54) **Title:** SENSOR JOINED TO A GLASS PANE WITH A SILICON GEL

(54) **Bezeichnung:** MIT EINEM SILICON-GEL AN EINE SCHEIBE ANGEKOPPELTER SENSOR

(57) **Abstract**

Rain sensors are currently joined to the windscreen of an automobile with the help of adhesive tapes. Adhesive tapes of this type harden and a series of precautionary measures has to be taken when attaching the sensors to prevent vacuum pockets from forming between the tapes, the windscreen and the sensor. The aim of the invention is to provide a solution to this problem. To this end, a gel (10) is used as the joining agent. The gel used does not harden even in the long term, and air pockets which form inside the gel or on the boundary surfaces with the glass pane (11) or the sensor (2, 3) migrate into the area around the sensor. The invention also relates to the attachment of a rain sensor to a glass pane (11) without special elastic intermediate elements, using the elasticity of the joining agent (10) for tolerance compensation. Advantageous further embodiments describe the construction of the holding device (1.4) required for said attachment.



(57) Zusammenfassung

Regensensoren werden bisher mit Hilfe von Klebebändern an der Windschutzscheibe eines Kraftfahrzeugs angebracht. Derartige Klebebeänder härten aus und die Befestigung der Sensoren erfordert eine Reihe von Vorsichtsmaßnahmen, um zu verhindern, daß Vakuumeinschlüsse zwischen den Bändern, der Scheibe und dem Sensor auftreten. Um hier Abhilfe zu schaffen, schlägt die Erfindung die Verwendung eines Gels (10) als Ankoppelungsmittel vor, welches auch langfristig nicht aushärtet und bei dem Luft einschlüsse innerhalb des Gels oder an den Grenzflächen zu der Scheibe (11) oder dem Sensor (2, 3) in die Umgebung des Sensors abwandern (defundieren). Die Erfindung beschreibt ferner eine Befestigung eines Regensensors an einer Scheibe (11) ohne spezielle elastische Zwischenglieder, bei der die Elastizität des Ankoppelmittels (10) zum Toleranzausgleich verwendet wird. Vorteilhafte Weiterbildungen erläutern den Aufbau der für die Befestigung benötigten Halteeinrichtung (1, 4).

LEDIGLICH ZUR INFORMATION

Codes zur Identifizierung von PCT-Vertragsstaaten auf den Kopfbögen der Schriften, die internationale Anmeldungen gemäss dem PCT veröffentlichen.

AL	Albanien	ES	Spanien	LS	Lesotho	SI	Slowenien
AM	Armenien	FI	Finnland	LT	Litauen	SK	Slowakei
AT	Österreich	FR	Frankreich	LU	Luxemburg	SN	Senegal
AU	Australien	GA	Gabun	LV	Lettland	SZ	Swasiland
AZ	Aserbaidschan	GB	Vereinigtes Königreich	MC	Monaco	TD	Tschad
BA	Bosnien-Herzegowina	GE	Georgien	MD	Republik Moldau	TG	Togo
BB	Barbados	GH	Ghana	MG	Madagaskar	TJ	Tadschikistan
BE	Belgien	GN	Guinea	MK	Die ehemalige jugoslawische Republik Mazedonien	TM	Turkmenistan
BF	Burkina Faso	GR	Griechenland	ML	Mali	TR	Türkei
BG	Bulgarien	HU	Ungarn	MN	Mongolei	TT	Trinidad und Tobago
BJ	Benin	IE	Irland	MR	Mauretanien	UA	Ukraine
BR	Brasilien	IL	Israel	MW	Malawi	UG	Uganda
BY	Belarus	IS	Island	MX	Mexiko	US	Vereinigte Staaten von Amerika
CA	Kanada	IT	Italien	NE	Niger	UZ	Usbekistan
CF	Zentralafrikanische Republik	JP	Japan	NL	Niederlande	VN	Vietnam
CG	Kongo	KE	Kenia	NO	Norwegen	YU	Jugoslawien
CH	Schweiz	KG	Kirgisistan	NZ	Neuseeland	ZW	Zimbabwe
CI	Côte d'Ivoire	KP	Demokratische Volksrepublik Korea	PL	Polen		
CM	Kamerun	KR	Republik Korea	PT	Portugal		
CN	China	KZ	Kasachstan	RO	Rumänien		
CU	Kuba	LC	St. Lucia	RU	Russische Föderation		
CZ	Tschechische Republik	LI	Liechtenstein	SD	Sudan		
DE	Deutschland	LK	Sri Lanka	SE	Schweden		
DK	Dänemark	LR	Liberia	SG	Singapur		
EE	Estland						

INTERNATIONAL SEARCH REPORT

International Application No

PCT/EP 98/05216

A. CLASSIFICATION OF SUBJECT MATTER
IPC 6 B29C65/02

According to International Patent Classification (IPC) or to both national classification and IPC

B. FIELDS SEARCHED

Minimum documentation searched (classification system followed by classification symbols)

IPC 6 B29K B60S C09J

Documentation searched other than minimum documentation to the extent that such documents are included in the fields searched

Electronic data base consulted during the international search (name of data base and, where practical, search terms used)

C. DOCUMENTS CONSIDERED TO BE RELEVANT

Category °	Citation of document, with indication, where appropriate, of the relevant passages	Relevant to claim No.
X	US 5 486 258 A (ONISHI MASAYUKI) 23 January 1996 see column 3, line 52-58 see column 5, line 5-44 see claim	1,2
X	US 5 262 640 A (PURVIS MICHAEL B ET AL) 16 November 1993 see column 4, line 9-41 see claims	1,3
X	EP 0 540 040 A (DOW CORNING TORAY SILICONE) 5 May 1993 see page 2, line 49-51 see claims	1,2

Further documents are listed in the continuation of box C.

Patent family members are listed in annex.

° Special categories of cited documents :

- "A" document defining the general state of the art which is not considered to be of particular relevance
- "E" earlier document but published on or after the international filing date
- "L" document which may throw doubts on priority claim(s) or which is cited to establish the publication date of another citation or other special reason (as specified)
- "O" document referring to an oral disclosure, use, exhibition or other means
- "P" document published prior to the international filing date but later than the priority date claimed

- "T" later document published after the international filing date or priority date and not in conflict with the application but cited to understand the principle or theory underlying the invention
- "X" document of particular relevance; the claimed invention cannot be considered novel or cannot be considered to involve an inventive step when the document is taken alone
- "Y" document of particular relevance; the claimed invention cannot be considered to involve an inventive step when the document is combined with one or more other such documents, such combination being obvious to a person skilled in the art.
- "&" document member of the same patent family

Date of the actual completion of the international search

9 February 1999

Date of mailing of the international search report

18/02/1999

Name and mailing address of the ISA

European Patent Office, P.B. 5818 Patentlaan 2
NL - 2280 HV Rijswijk
Tel. (+31-70) 340-2040, Tx. 31 651 epo nl,
Fax: (+31-70) 340-3016

Authorized officer

Oudot, R

INTERNATIONAL SEARCH REPORT

Information on patent family members

International Application No

PCT/EP 98/05216

Patent document cited in search report	Publication date	Patent family member(s)	Publication date
US 5486258 A	23-01-1996	JP 6329997 A	29-11-1994
		DE 69401726 D	27-03-1997
		DE 69401726 T	19-06-1997
		EP 0630952 A	28-12-1994
		US 5486257 A	23-01-1996
		-----	-----
US 5262640 A	16-11-1993	AT 157937 T	15-09-1997
		AU 664468 B	16-11-1995
		AU 4376993 A	30-12-1993
		BR 9305534 A	26-12-1995
		DE 69313781 D	16-10-1997
		DE 69313781 T	02-04-1998
		EP 0597081 A	18-05-1994
		ES 2107670 T	01-12-1997
		FI 940401 A	16-02-1994
		JP 6509652 T	27-10-1994
		WO 9324950 A	09-12-1993
		ZA 9303676 A	21-12-1993
		-----	-----
EP 0540040 A	05-05-1993	JP 6025532 A	01-02-1994
		AU 2744692 A	06-05-1993
		DE 69207858 D	07-03-1996
		DE 69207858 T	04-07-1996
		US 5405889 A	11-04-1995
-----	-----	-----	-----

INTERNATIONALER RECHERCHENBERICHT

Internationales Aktenzeichen

PCT/EP 98/05216

A. KLASSIFIZIERUNG DES ANMELDUNGSGEGENSTANDES
 IPK 6 B29C65/02

Nach der Internationalen Patentklassifikation (IPK) oder nach der nationalen Klassifikation und der IPK

B. RECHERCHIERTE GEBIETE

Recherchierter Mindestprüfstoff (Klassifikationssystem und Klassifikationssymbole)
 IPK 6 B29K B60S C09J

Recherchierte aber nicht zum Mindestprüfstoff gehörende Veröffentlichungen, soweit diese unter die recherchierten Gebiete fallen

Während der internationalen Recherche konsultierte elektronische Datenbank (Name der Datenbank und evtl. verwendete Suchbegriffe)

C. ALS WESENTLICH ANGESEHENE UNTERLAGEN

Kategorie°	Bezeichnung der Veröffentlichung, soweit erforderlich unter Angabe der in Betracht kommenden Teile	Betr. Anspruch Nr.
X	US 5 486 258 A (ONISHI MASAYUKI) 23. Januar 1996 siehe Spalte 3, Zeile 52-58 siehe Spalte 5, Zeile 5-44 siehe Anspruch	1,2
X	US 5 262 640 A (PURVIS MICHAEL B ET AL) 16. November 1993 siehe Spalte 4, Zeile 9-41 siehe Ansprüche	1,3
X	EP 0 540 040 A (DOW CORNING TORAY SILICONE) 5. Mai 1993 siehe Seite 2, Zeile 49-51 siehe Ansprüche	1,2

Weitere Veröffentlichungen sind der Fortsetzung von Feld C zu entnehmen

Siehe Anhang Patentfamilie

° Besondere Kategorien von angegebenen Veröffentlichungen :

"A" Veröffentlichung, die den allgemeinen Stand der Technik definiert, aber nicht als besonders bedeutsam anzusehen ist

"E" älteres Dokument, das jedoch erst am oder nach dem internationalen Anmeldedatum veröffentlicht worden ist

"L" Veröffentlichung, die geeignet ist, einen Prioritätsanspruch zweifelhaft erscheinen zu lassen, oder durch die das Veröffentlichungsdatum einer anderen im Recherchenbericht genannten Veröffentlichung belegt werden soll oder die aus einem anderen besonderen Grund angegeben ist (wie ausgeführt)

"O" Veröffentlichung, die sich auf eine mündliche Offenbarung, eine Benutzung, eine Ausstellung oder andere Maßnahmen bezieht

"P" Veröffentlichung, die vor dem internationalen Anmeldedatum, aber nach dem beanspruchten Prioritätsdatum veröffentlicht worden ist

"T" Spätere Veröffentlichung, die nach dem internationalen Anmeldedatum oder dem Prioritätsdatum veröffentlicht worden ist und mit der Anmeldung nicht kollidiert, sondern nur zum Verständnis des der Erfindung zugrundeliegenden Prinzips oder der ihr zugrundeliegenden Theorie angegeben ist

"X" Veröffentlichung von besonderer Bedeutung; die beanspruchte Erfindung kann allein aufgrund dieser Veröffentlichung nicht als neu oder auf erfinderischer Tätigkeit beruhend betrachtet werden

"Y" Veröffentlichung von besonderer Bedeutung; die beanspruchte Erfindung kann nicht als auf erfinderischer Tätigkeit beruhend betrachtet werden, wenn die Veröffentlichung mit einer oder mehreren anderen Veröffentlichungen dieser Kategorie in Verbindung gebracht wird und diese Verbindung für einen Fachmann naheliegend ist

"&" Veröffentlichung, die Mitglied derselben Patentfamilie ist

Datum des Abschlusses der internationalen Recherche

9. Februar 1999

Absenddatum des internationalen Recherchenberichts

18/02/1999

Name und Postanschrift der Internationalen Recherchenbehörde

Europäisches Patentamt, P.B. 5818 Patentlaan 2
 NL - 2280 HV Rijswijk
 Tel. (+31-70) 340-2040, Tx. 31 651 epo nl,
 Fax: (+31-70) 340-3016

Bevollmächtigter Bediensteter

Oudot, R

INTERNATIONALER RECHERCHENBERICHT

Angaben zu Veröffentlichungen, die zur selben Patentfamilie gehören

Internationales Aktenzeichen

PCT/EP 98/05216

Im Recherchenbericht angeführtes Patentdokument	Datum der Veröffentlichung	Mitglied(er) der Patentfamilie	Datum der Veröffentlichung
US 5486258 A	23-01-1996	JP 6329997 A DE 69401726 D DE 69401726 T EP 0630952 A US 5486257 A	29-11-1994 27-03-1997 19-06-1997 28-12-1994 23-01-1996
US 5262640 A	16-11-1993	AT 157937 T AU 664468 B AU 4376993 A BR 9305534 A DE 69313781 D DE 69313781 T EP 0597081 A ES 2107670 T FI 940401 A JP 6509652 T WO 9324950 A ZA 9303676 A	15-09-1997 16-11-1995 30-12-1993 26-12-1995 16-10-1997 02-04-1998 18-05-1994 01-12-1997 16-02-1994 27-10-1994 09-12-1993 21-12-1993
EP 0540040 A	05-05-1993	JP 6025532 A AU 2744692 A DE 69207858 D DE 69207858 T US 5405889 A	01-02-1994 06-05-1993 07-03-1996 04-07-1996 11-04-1995