

H 04 N 3/18

Ans.nr.: 1433/86

Indleveret: 26 mar 1986

Løbedag: 26 mar 1986

Alm. tilgængelig: 30 sep 1986

Prioritet: 29 mar 1985 US 717805

*RCA CORPORATION; Princeton, US.

Opfinder: Leroy William *Nero; US.

Fuldmægtig: Ingeniørfirmaet Budde, Schou & Co

Transformatorviklingsopbygning til et fjernsynsapparat

Sammendrag.

1433-86

En højspændingstransformator (21) er opbygget med en spoleform (10), hvorpå er viklet en primærvikling (201). Hjælpespoler (202,203,204) på transformatoren er viklet direkte oven på den primære vikling (201) uden anden mellemliggende isolationslag, end belægningen (37) på tråden (36). Trådvindingerne (2,3,4) på hjælpespolerne (202, 203,204) er jævnt fordelt over det fulde tværsnit af den primære vikling (201), hvorved den magnetiske kobling forbedres og indstillingen af transformatoren (21) gøres nemmere.

1433-86

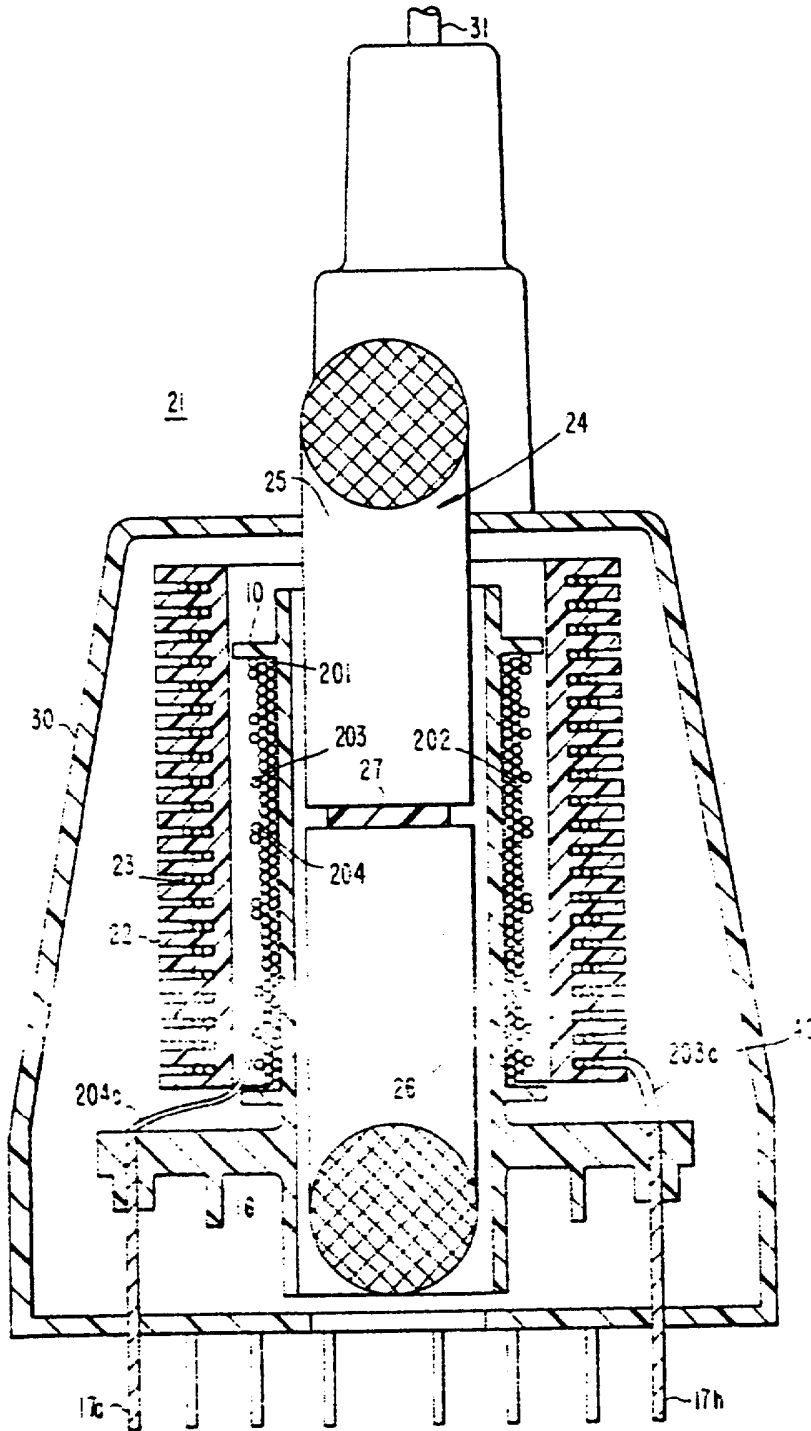


Fig.3