



# [12] 发明专利申请公开说明书

[21] 申请号 97112338.1

[43]公开日 1998 年 12 月 30 日

[11] 公开号 CN 1203290A

[22]申请日 97.6.23  
 [71]申请人 陈新华  
 地址 100083北京市北京科技大学34栋106  
 [72]发明人 陈新华

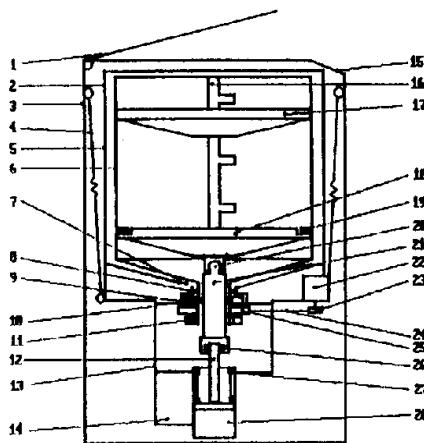
[74]专利代理机构 北京科技大学专利代理事务所  
 代理人 吕中强

权利要求书 1 页 说明书 3 页 附图页数 2 页

[54]发明名称 一种挤压式洗衣机

[57]摘要

本发明涉及一种挤压式洗衣机，采用了挤压式洗衣原理，特征在于其在普通洗衣机内洗涤内筒 6 内装有上压盘 17、下压盘 18，此外还装有压力驱动系统，下压盘 18 通过自位球头 20 与压力驱动系统相联接。与涡旋式洗衣机相比，具有省水、噪音小、运行平稳、不缠绕、不损伤衣物等优点；与滚筒式洗衣机相比，具有省时、方便操作、洗净度高等优点。



# 权 利 要 求 书

1. 本发明涉及一种洗衣机, 结构是由机盖1、进水口2、机壳3、弹性支承4、洗涤外筒5、洗涤内筒6、出水口7、旋转密封8、支承轴承9、制动器11、控制面板15、脱水电机(M1)22、小皮带轮23、皮带24、大皮带轮25组成, 其特征在于洗涤内筒6上设有定位槽16, 洗涤内筒6内装有上压盘17、下压盘18, 上压盘17可通过定位槽16根据不同的洗涤高度固定到洗涤内筒6上, 下压盘18与压力驱动系统相联接。

2. 如权利要求1所述的洗衣机, 其特征在于压力驱动系统采用了液压驱动方式, 液压驱动系统由升降密封10、升降顶杆21、液压缸杆12、液压支架13、液压源组件14、液压缸28组成, 液压源组件14包括: 安全阀30、油泵31、油箱32、电磁换向阀(01)33、油泵电动机(M2)34、行程开关(X)35, 液压缸28为双作用缸。

3. 如权利要求2所述的洗衣机, 其特征在于液压系统内的液压缸28有缸腔内设有返回弹簧27。

4. 如权利要求2所述的洗衣机, 其特征在于控制面板15上接有压力继电器(YJ)29, 并与液压缸无杆腔管路相联。

5. 如权利要求1或2或3或4所述的洗衣机, 其特征在于洗衣机的上压盘17为下凸型, 下压盘18为内凹型, 上下压盘的凹凸度相互吻合。

6. 如权利要求1或2或3或4或5所述的洗衣机, 其特征在于洗衣机的下压盘18上外侧装有弹性挡圈19。

7. 如权利要求1或2或3或4或5或6所述的洗衣机, 其特征在于下压盘18与升降顶杆21之间设有一个自位球头20。

8. 如权利要求2或3或4或5或6或7所述的洗衣机, 其特征在于在升降顶杆21和液压缸杆12之间设有隔离轴承26。

# 说明书

## 一种挤压式洗衣机

本发明属于洗衣机范畴,涉及到机械、液压等领域。

现有的通用洗衣机主要有两大类,一种涡旋式、一种滚筒式。涡旋式采用涡旋水冲刷原理,用水量较大,对衣物磨损严重;滚筒式采用衣物重力作用和水冲刷原理,洗涤中间不便操作,洗涤时间长;两种洗涤方式效果均不理想。中国专利局曾于93年5月公开了一种“挤压式筒式洗衣器”(专利号92218440.2),采用模仿人类挤压洗衣的原理,用挤压头代替人手挤压,取得了良好的洗涤效果,但由于其设计结构上的限制,只能用于手工操作,不便于推广。

本发明目的在于提供一种适合于自动操作、省水、减少磨损、方便洗涤,且又具有良好洗涤效果的自动挤压式洗衣机,结构简单,操作方便。

本发明涉及一种洗衣机,结构是由机盖1、进水口2、机壳3、弹性支承4、洗涤外筒5、洗涤内筒6、出水口7、旋转密封8、支承轴承9、制动器11、控制面板15、脱水电机(W1)22、小皮带轮23、皮带24、大皮带轮25组成,其特征在于洗涤内筒6上设有定位槽16,洗涤内筒6内装有上压盘17、下压盘18,上压盘17可通过定位槽16根据不同的洗涤高度固定到洗涤内筒6上,下压盘18与压力驱动系统相联接。

上述洗衣机的压力驱动系统采用液压驱动方式,液压驱动系统由升降密封10、升降顶杆21、液压缸杆12、液压支架13、液压源组件14、液压缸28组成。液压源组件14包括:安全阀30、油泵31、油箱32、电磁换向阀(O1)33、油泵电动机(W2)34、行程开关(X)35。液压缸28为双作用缸。

在液压缸28有杆腔内设有返回弹簧27,停机时在返回弹簧27的作用下,下压盘18下降到底位,便于操作。

控制面板15上接有压力继电器(YJ)29,并与液压缸无杆腔管路相联,通过调整发讯压力,对不同质地的衣物实现相应的洗涤压力,保证洗涤效果,避免损坏衣物。

洗衣机的上压盘17为下凸型,下压盘18为内凹型,上下压盘的凹凸度相互吻合。这样可使衣物在洗涤过程中不至堆积到外侧,影响洗涤效果。

洗衣机的下压盘18上外侧装有弹性挡圈19,可使衣物在洗涤过程中不至卡到下压盘与洗涤内筒6内壁之间,影响操作。

下压盘18与升降顶杆21之间设有一个自位球头20,当衣物分布不均时,自位球头20可允许下压盘18发生倾斜,而使压力均匀分布于衣物上,保证洗涤均匀。

在升降顶杆21和液压缸杆12之间设有隔离轴承26,既保证洗涤挤压力的传递,又可在脱水时将升降顶杆21和液压缸杆12隔开,以保证脱水过程正常进行。

本发明的电器控制系统由制动器11、脱水电动机(M1)22、油泵电动机(M2)34、压力继电器(YJ)29、电磁换向阀(DT)33、行程开关(X)35、蜂鸣器(BZ)36、注水电磁阀(IV)37、排水电磁阀(DV)38、排水选择开关39、漂洗选择开关40、水位控制开关41、安全开关42、电磁继电器(JR)43、电动程序控制器44组成。行程开关(X)35为双触点式,与电动程序控制器44构成液压缸杆12底位断电电路,确保下压盘18下降到底位时液压系统断电,便于脱水操作。

本发明与涡旋式洗衣机相比,具有省水、噪音小、运行平稳,不缠绕、不磨损衣物等优点;与滚筒式洗衣机相比,具有省时、方便操作、洗净度高等优点;与'挤压式筒式洗衣器'相比,具有自动化程度高,省力、省时,便于普及等优点。

附图一给出的是一种全自动挤压式洗衣机的机械结构图;

附图二给出的是一种全自动挤压式洗衣机的液压系统图;

附图三给出的是一种全自动挤压式洗衣机的电器控制图;

附图四给出的是一种全自动挤压式洗衣机的标准程序和控制器的触点通断情况表。

下面结合附图对本发明做进一步描述。

如附图一所示,本发明机械结构是由机盖1、进水口2、机壳3、弹性支承4、洗涤外筒5、洗涤内筒6、出水口7、旋转密封8、支承轴承9、升降密封10、制动器11、液压缸杆12、液压支架13、液压源组件、控制面板15、定位槽16、上压盘17、下压盘18、弹性挡圈19、自位球头20、升降顶杆21、脱水电机(M1)22、小皮带轮23、皮带24、大皮带轮25、隔离轴承26、返回弹簧27、液压缸28所组成。

定位槽16设在洗涤内筒6上,上压盘17可通过定位槽16根据不同的洗涤高度固定到洗涤内筒6上,下压盘18通过自位球头20、升降顶杆21、隔离轴承26与液压缸28的液压缸杆12联接,并由液压缸28带动,做上下往复的挤压洗涤运动。

洗衣机的上压盘17为下凸型,下压盘18为内凹型,上下压盘的凹凸度相互吻合。这样可使衣物在洗涤过程中不至堆积到外侧,影响洗涤效果。

洗涤内筒6、上压盘17、下压盘18上没有均匀分布的通孔,以便洗涤液的流通,保证洗涤效果。

下压盘18上外侧装有弹性挡圈19,可使衣物在洗涤过程中不至卡到下压盘18与洗涤内筒6内壁之间,影响操作。

下压盘18与升降顶杆21之间设有一个自位球头20,当衣物分布不均时,自位球头20可使下压盘18发生倾斜,而使压力均匀分布于衣物上,保证洗涤均匀。

洗涤操作完成后,脱水电机(M1)22带动小皮带轮23、皮带24、大皮带轮25和洗涤内筒6进行脱水,制动器11用于旋转脱水制动。

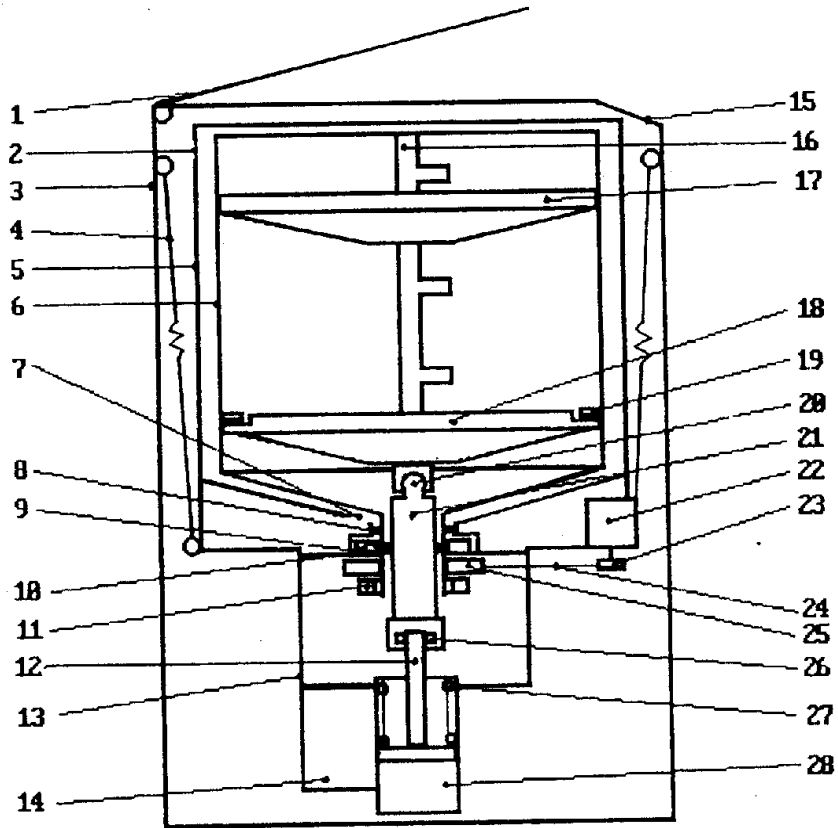
本发明的挤压动力由液压缸28提供。

如附图2所示,本发明的液压系统由升降密封10、升降顶杆、液压缸杆12、液压支架13、液压源组件14、返回弹簧27、液压缸28组成。液压源组件14包括:安全阀30、油泵31、油箱32、电磁换向阀(DT)33、油泵电动机(M2)34、行程开关(X)35。油泵电动机(M2)34带动油泵31将液压油从油箱32吸出,经电磁换向阀(DT)33向液压缸28提供压力油。由行程开关(X)35和压力继电器(YJ)29发讯,控制电磁换向阀(DT)33的换向,实现液压缸28的升降动作;压力继电器(YJ)29的发讯压力可根据洗涤衣物的质地进行调节,以控制液压缸的最大工作压力。

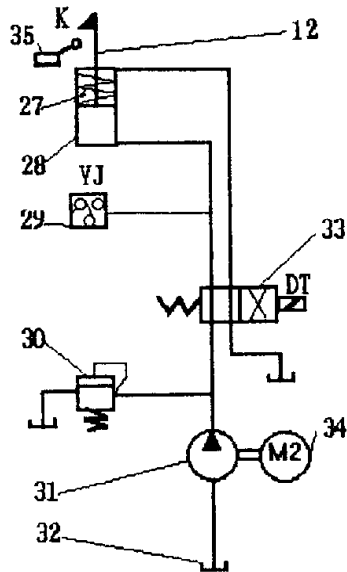
如附图三所示,本发明的电器控制系统由制动器11、脱水电动机(M1)22、油泵电动机(M2)34、压力继电器(YJ)29、电磁换向阀(DT)33、行程开关(X)35、蜂鸣器(BZ)36、注水电磁阀(IV)37、排水电磁阀(DV)38、排水选择开关39、漂洗选择开关40、水位控制开关41、安全开关42、电磁继电器(MR)43、电动程序控制器44组成。电动程序控制器44按照设定的程序控制油泵电动机(M2)34、脱水电动机(M1)22、排水电磁阀(DV)37、注水电磁阀(IV)38、蜂鸣器(BZ)39等电器元件的线路通断,来实现洗衣过程的自动运转和转换。压力继电器(YJ)29、电磁换向阀(DT)33、行程开关(X)35、电磁继电器(MR)43构成液压缸自动升降控制回路,实现液压缸28以恒定最大推力作升降往复运动。行程开关(X)35为双触点式,与电动程序控制器44构成液压缸杆12底位断电电路,确保下压盘18下降到底位时液压系统断电,便于脱水操作。

如附图四所示,本发明可采用标准全自动程序运转,通过改变电动程序控制器组合凸轮的模式,可实现标准全自动程序、节约程序和单脱水程序等工作模式。

# 说明书附图



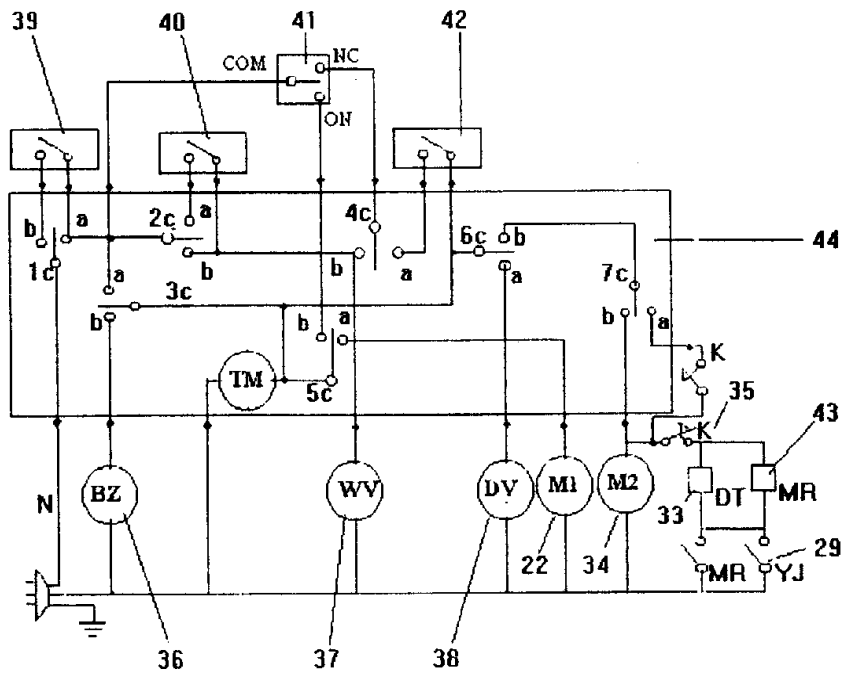
附图一



液压控制元件动作顺序表

油缸	元件	K	YJ	DT
上升		+	-	-
换向		+	+	+
下降		+	-	+
换向		-	-	-

附图二



附图三

程序 触点	停	程序																																																																																																																																																																																																																																																																																																																																																																																																																																	
		注水	洗涤	排水	脱水	注水	脱水	排水	脱水	注水	漂洗	排水	脱水	停																																																																																																																																																																																																																																																																																																																																																																																																																					
1c	a															b															c														2c	a															b															c														3c	a															b															c														4c	a															b															c														5c	a															b															c														6c	a															b															c														7c	a															b															c														COM	NC															NO														M1															M2															DV															WV															BZ														
	b															c														2c	a															b															c														3c	a															b															c														4c	a															b															c														5c	a															b															c														6c	a															b															c														7c	a															b															c														COM	NC															NO														M1															M2															DV															WV															BZ																													
	c														2c	a															b															c														3c	a															b															c														4c	a															b															c														5c	a															b															c														6c	a															b															c														7c	a															b															c														COM	NC															NO														M1															M2															DV															WV															BZ																																												
2c	a															b															c														3c	a															b															c														4c	a															b															c														5c	a															b															c														6c	a															b															c														7c	a															b															c														COM	NC															NO														M1															M2															DV															WV															BZ																																																											
	b															c														3c	a															b															c														4c	a															b															c														5c	a															b															c														6c	a															b															c														7c	a															b															c														COM	NC															NO														M1															M2															DV															WV															BZ																																																																										
	c														3c	a															b															c														4c	a															b															c														5c	a															b															c														6c	a															b															c														7c	a															b															c														COM	NC															NO														M1															M2															DV															WV															BZ																																																																																									
3c	a															b															c														4c	a															b															c														5c	a															b															c														6c	a															b															c														7c	a															b															c														COM	NC															NO														M1															M2															DV															WV															BZ																																																																																																								
	b															c														4c	a															b															c														5c	a															b															c														6c	a															b															c														7c	a															b															c														COM	NC															NO														M1															M2															DV															WV															BZ																																																																																																																							
	c														4c	a															b															c														5c	a															b															c														6c	a															b															c														7c	a															b															c														COM	NC															NO														M1															M2															DV															WV															BZ																																																																																																																																						
4c	a															b															c														5c	a															b															c														6c	a															b															c														7c	a															b															c														COM	NC															NO														M1															M2															DV															WV															BZ																																																																																																																																																					
	b															c														5c	a															b															c														6c	a															b															c														7c	a															b															c														COM	NC															NO														M1															M2															DV															WV															BZ																																																																																																																																																																				
	c														5c	a															b															c														6c	a															b															c														7c	a															b															c														COM	NC															NO														M1															M2															DV															WV															BZ																																																																																																																																																																																			
5c	a															b															c														6c	a															b															c														7c	a															b															c														COM	NC															NO														M1															M2															DV															WV															BZ																																																																																																																																																																																																		
	b															c														6c	a															b															c														7c	a															b															c														COM	NC															NO														M1															M2															DV															WV															BZ																																																																																																																																																																																																																	
	c														6c	a															b															c														7c	a															b															c														COM	NC															NO														M1															M2															DV															WV															BZ																																																																																																																																																																																																																																
6c	a															b															c														7c	a															b															c														COM	NC															NO														M1															M2															DV															WV															BZ																																																																																																																																																																																																																																															
	b															c														7c	a															b															c														COM	NC															NO														M1															M2															DV															WV															BZ																																																																																																																																																																																																																																																														
	c														7c	a															b															c														COM	NC															NO														M1															M2															DV															WV															BZ																																																																																																																																																																																																																																																																													
7c	a															b															c														COM	NC															NO														M1															M2															DV															WV															BZ																																																																																																																																																																																																																																																																																												
	b															c														COM	NC															NO														M1															M2															DV															WV															BZ																																																																																																																																																																																																																																																																																																											
	c														COM	NC															NO														M1															M2															DV															WV															BZ																																																																																																																																																																																																																																																																																																																										
COM	NC															NO														M1															M2															DV															WV															BZ																																																																																																																																																																																																																																																																																																																																									
	NO														M1															M2															DV															WV															BZ																																																																																																																																																																																																																																																																																																																																																								
M1															M2															DV															WV															BZ																																																																																																																																																																																																																																																																																																																																																																							
M2															DV															WV															BZ																																																																																																																																																																																																																																																																																																																																																																																						
DV															WV															BZ																																																																																																																																																																																																																																																																																																																																																																																																					
WV															BZ																																																																																																																																																																																																																																																																																																																																																																																																																				
BZ																																																																																																																																																																																																																																																																																																																																																																																																																																			

附图四