



# (12)发明专利申请

(10)申请公布号 CN 106963142 A

(43)申请公布日 2017.07.21

(21)申请号 201710283507.6

(22)申请日 2017.04.26

(71)申请人 安徽玉辉电子科技有限公司

地址 230000 安徽省合肥市高新区柏堰科  
技园科学大道与习友路交口现代名苑  
6#705

(72)发明人 范子辉

(74)专利代理机构 北京联瑞联丰知识产权代理  
事务所(普通合伙) 11411

代理人 郑自群

(51)Int.Cl.

A47B 63/00(2006.01)

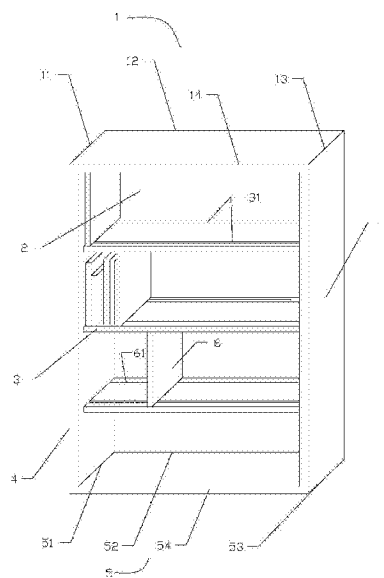
权利要求书1页 说明书3页 附图4页

## (54)发明名称

一种多功能书架

## (57)摘要

本发明提出了一种多功能书架,包括底板、顶板、设于底板的四个角上的四个支撑腿及放置板,底板包括第一下边、第二下边、第三下边及第四下边,顶板包括第一上边、第二上边、第三上边及第四上边,第一下边及第一上边之间设有第一支撑壁,第二下边及第二上边之间设有第二支撑壁,第三下边及第三上边之间设有第三支撑壁;放置板同时可拆卸地固定安装在第一支撑壁、第二支撑壁及第三支撑壁上;放置板上设有挡板;本发明通过在相邻的放置板间安装挡板,有效避免了所放置的书滑移而造成弯折,同时在顶板上安装窗帘,在书架闲置时可以将窗帘拉上,避免灰尘落入,有效减小了清理难度。



1. 一种多功能书架,其特征在于:包括底板、顶板及放置板,所述底板包括第一下边、第二下边、第三下边及第四下边,所述顶板包括第一上边、第二上边、第三上边及第四上边,所述第一下边及第一上边之间设有第一支撑壁,所述第二下边及第二上边之间设有第二支撑壁,所述第三下边及第三上边之间设有第三支撑壁;所述放置板同时可拆卸地固定安装在所述第一支撑壁、第二支撑壁及第三支撑壁上;所述放置板上设有挡板。

2. 如权利要求1所述的多功能书架,其特征在于:所述放置板设有多层,每两层放置板之间均设有一个挡板。

3. 如权利要求2所述的多功能书架,其特征在于:所述每层放置板的顶面及地面均设有第一轨道,所述挡板安装在所述第一轨道内。

4. 如权利要求3所述的多功能书架,其特征在于:所述挡板的顶部及底部均对称连接有弹性构件,所述弹性构件一端固定于所述挡板上,所述弹性构件的另一端固定于所述第一支撑壁上,同时所述弹性构件位于所述第一轨道内。

5. 如权利要求4所述的多功能书架,其特征在于:所述顶板的宽度与所述底板的宽度相等,所述顶板及所述底板的宽度均大于所述放置板的宽度,所述放置板的宽度大于等于所述挡板的宽度。

6. 如权利要求5所述的多功能书架,其特征在于:所述顶板上设有第二轨道,所述第二轨道内安装有窗帘。

7. 如权利要求6所述的多功能书架,其特征在于:所述窗帘顶部连接有滚轮,所述滚轮安装在所述第二轨道内。

8. 如权利要求7所述的多功能书架,其特征在于:所述窗帘的宽度大于所述放置板的长度,所述窗帘的长度等于所述底板及所述顶板之间的高度。

9. 如权利要求8所述的多功能书架,其特征在于:每个所述挡板上设有四个弹性构件,所述窗帘上设有多个滚轮。

10. 如权利要求9所述的多功能书架,其特征在于:所述底板底部活动安装有行走轮。

## 一种多功能书架

### 技术领域

[0001] 本发明涉及一种书架,特别是指一种多功能书架。

### 背景技术

[0002] 本专利涉日常生活中或书店中用到的书架,现有的书架一般都是只设置了放置板,使用时直接将书放置在放置板上,当所放置的书的总厚度小于放置板的宽度时,放置的书很容易滑落或被弯折,从而使得书变形;且在书架长期不使用时很容易落上灰尘,清理特别难,尤其是相对较高的书架,需要借助梯子进行清理。

### 发明内容

[0003] 本发明提出一种多功能书架,通过在相邻的放置板间安装挡板,有效避免了所放置的书滑落而造成弯折,同时在顶板上安装窗帘,在书架闲置时可以将窗帘拉上,避免灰尘落入,有效减小了清理难度。

[0004] 本发明的技术方案是这样实现的:

[0005] 一种多功能书架,包括:底板、顶板及放置板,所述底板包括第一下边、第二下边、第三下边及第四下边,所述顶板包括第一上边、第二上边、第三上边及第四上边,所述第一下边及第一上边之间设有第一支撑壁,所述第二下边及第二上边之间设有第二支撑壁,所述第三下边及第三上边之间设有第三支撑壁;所述放置板同时可拆卸地固定安装在所述第一支撑壁、第二支撑壁及第三支撑壁上;所述放置板上设有挡板。

[0006] 进一步,所述放置板设有多层,每两层放置板之间均设有一个挡板。

[0007] 进一步,所述每层放置板的顶面及地面均设有第一轨道,所述挡板安装在所述第一轨道内。

[0008] 进一步,所述挡板的顶部及底部均对称连接有弹性构件,所述弹性构件一端固定于所述挡板上,所述弹性构件的另一端固定于所述第一支撑壁上,同时所述弹性构件位于所述第一轨道内。

[0009] 进一步,所述顶板的宽度与所述底板的宽度相等,所述顶板及所述底板的宽度均大于所述放置板的宽度,所述放置板的宽度大于等于所述挡板的宽度。

[0010] 进一步,所述顶板上设有第二轨道,所述第二轨道内安装有窗帘。

[0011] 进一步,所述窗帘顶部连接有滚轮,所述滚轮安装在所述第二轨道内。

[0012] 进一步,每个所述挡板上设有四个弹性构件,所述窗帘上设有多个滚轮。

[0013] 进一步,所述窗帘的宽度大于所述放置板的长度,所述窗帘的长度等于所述底板及所述顶板之间的高度。

[0014] 更进一步,所述底板底部活动安装有行走轮。

[0015] 本发明通过在相邻的放置板间安装挡板,有效避免了所放置的书滑落而造成弯折,同时在顶板上安装窗帘,在书架闲置时可以将窗帘拉上,避免灰尘落入,有效减小了清理难度。

## 附图说明

[0016] 为了更清楚地说明本发明实施例或现有技术中的技术方案,下面将对实施例或现有技术描述中所需要使用的附图作简单地介绍,显而易见地,下面描述中的附图仅仅是本发明的一些实施例,对于本领域普通技术人员来讲,在不付出创造性劳动性的前提下,还可以根据这些附图获得其他的附图。

[0017] 图1为本发明具体实施例中一种多功能书架的立体结构示意图;

[0018] 图2为图1所示的多功能书架的与图1所示的立体图的不同角度的立体结构示意图;

[0019] 图3为图2所示的多功能书架的行走轮打开时的立体结构示意图;

[0020] 图4为图2所示的多功能书架上的A中结构放大图;

[0021] 图5为图3所示的多功能书架上的B中的结构放大图;

[0022] 图6为图、图3所示的多功能书架上的窗帘上安装的滚轮的立体结构示意图。

## 具体实施方式

[0023] 下面将结合本发明实施例中的附图,对本发明实施例中的技术方案进行清楚、完整地描述,显然,所描述的实施例仅仅是本发明一部分实施例,而不是全部的实施例。基于本发明中的实施例,本领域普通技术人员在没有作出创造性劳动前提下所获得的所有其他实施例,都属于本发明保护的范围。

[0024] 在本发明的具体实施例中,见图1~图6,一种多功能书架,包括:底板5、顶板1及放置板3,底板5包括第一下边51、第二下边52、第三下边53及第四下边54,顶板1包括第一上边11、第二上边12、第三上边13及第四上边14,第一下边51及第一上边11之间设有第一支撑壁4,第二下边52及第二上边12之间设有第二支撑壁2,第三下边53及第三上边13之间设有第三支撑壁7;放置板3上设有挡板6。

[0025] 在本发明的具体实施例中,见图1~图6,放置板3可拆卸地固定安装在第一支撑壁4、第二支撑壁2及第三支撑壁7上;放置板3用于放置书籍。

[0026] 在本发明的具体实施例中,见图1~图6,放置板3设有多个,每两层放置板3之间均设有一个挡板6,其中挡板6用于固定放置在放置板3上的书籍,当放置在放置板3上的书籍的总厚度小于放置板3的长度时,挡板可以有效阻挡所放置的书籍,防止书籍滑落或倒塌,从而避免书籍被弯折,造成损坏,非常的使用方便。

[0027] 在本发明的具体实施例中,见图1~图6,每层放置板3的顶面设有第一轨道31,挡板6安装在第一轨道31内;设置第一轨道31能够极大方便挡板6的移动,使用时更加方便。

[0028] 在本发明的具体实施例中,见图1~图6,挡板6的顶部及底部均对称连接有弹性构件61,弹性构件61一端固定于挡板6上,弹性构件61的另一端固定于第一支撑壁4上,同时弹性构件61位于第一轨道31内;设置弹性构件61,在拉开挡板6在放置板3上放置书籍时,弹性构件61的收缩力能够有效拉住挡板6,使得挡板6能够彻底挡住所放置的书籍,这样就能防止书籍滑落及倒塌,有效避免了书籍被弯折及损坏。

[0029] 在本发明的具体实施例中,见图1~图6,顶板1的宽度与底板5的宽度相等,顶板1及底板5的宽度均大于放置板3的宽度,放置板3的宽度大于等于挡板6的宽度;本尺寸设计

更加便于安装窗帘。

[0030] 在本发明的具体实施例中,见图1~图6,顶板1上设有第二轨道15,第二轨道15内安装有窗帘16。

[0031] 在本发明的具体实施例中,见图1~图6,窗帘16顶部连接有滚轮17,滚轮17安装在第二轨道15内。

[0032] 在本发明的具体实施例中,见图1~图6,每个挡板6上设有四个弹性构件61,窗帘16上设有多个滚轮17。

[0033] 在本发明的具体实施例中,见图1~图6,窗帘16的宽度大于放置板3的长度,窗帘16的长度等于底板5及顶板1之间的高度;本窗帘16尺寸设计能够将整个书架的前面遮挡住,有效防止灰尘落入放置板上,减轻了劳动强度、减小了清理难度。

[0034] 在本发明的具体实施例中,见图1~图6,底板5底部活动安装有行走轮55;在不使用行走轮55时可以将其折叠起来,有助于安稳地放置书架;使用时可以将行走轮55放开方便移动。

[0035] 以上所述仅为本发明的较佳实施例而已,并不用以限制本发明,凡在本发明的精神和原则之内,所作的任何修改、等同替换、改进等,均应包含在本发明的保护范围之内。

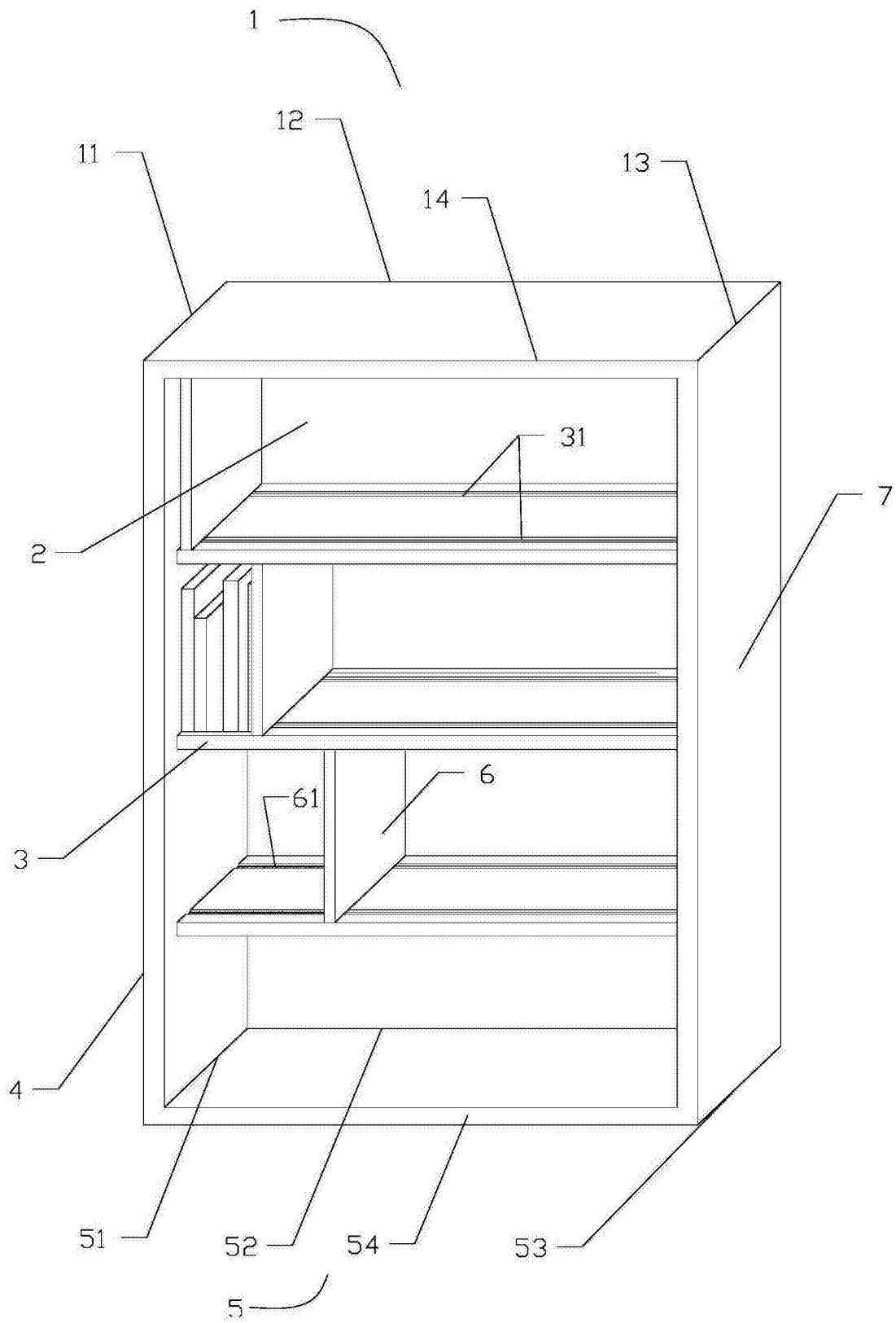


图1

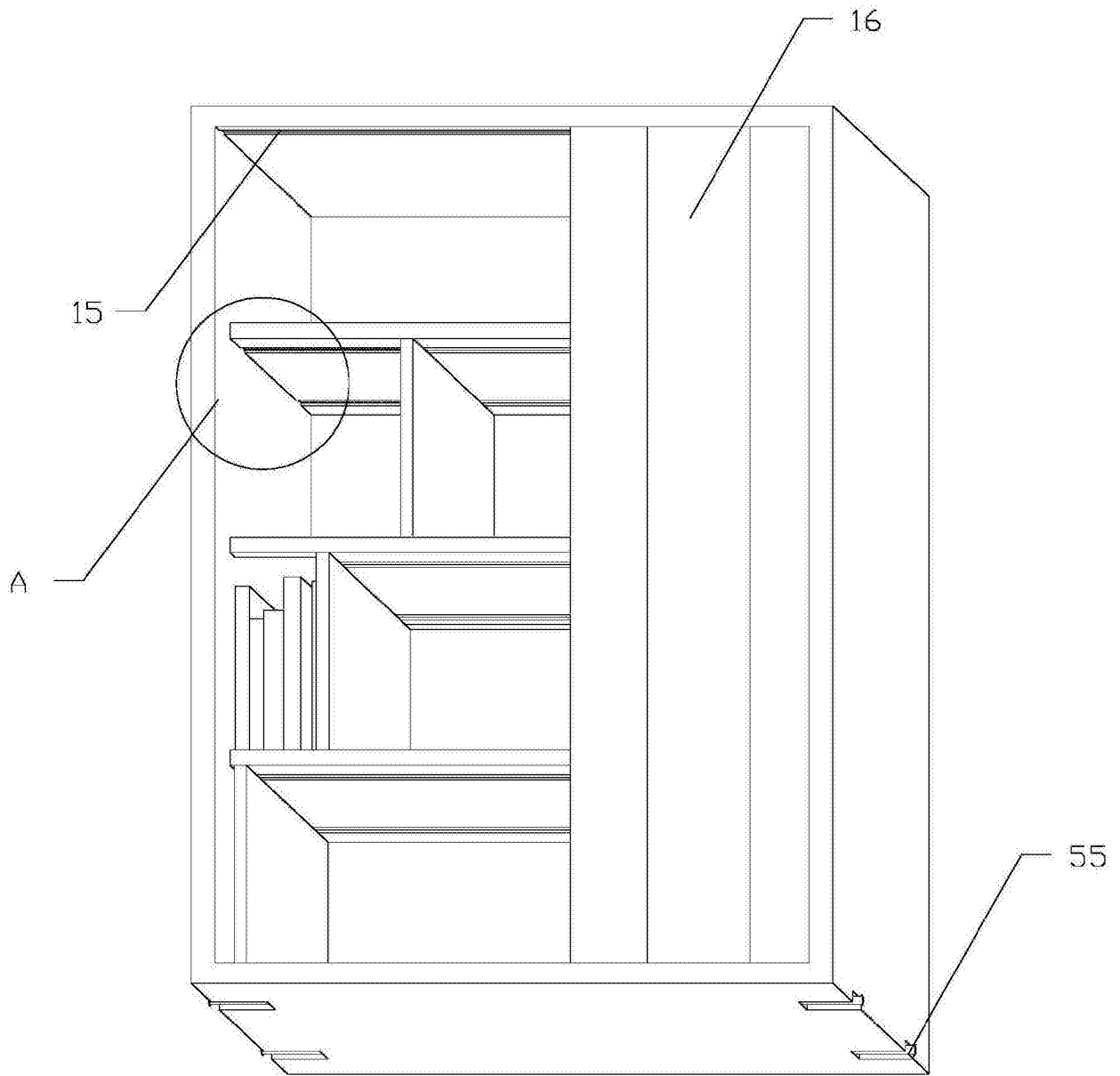


图2

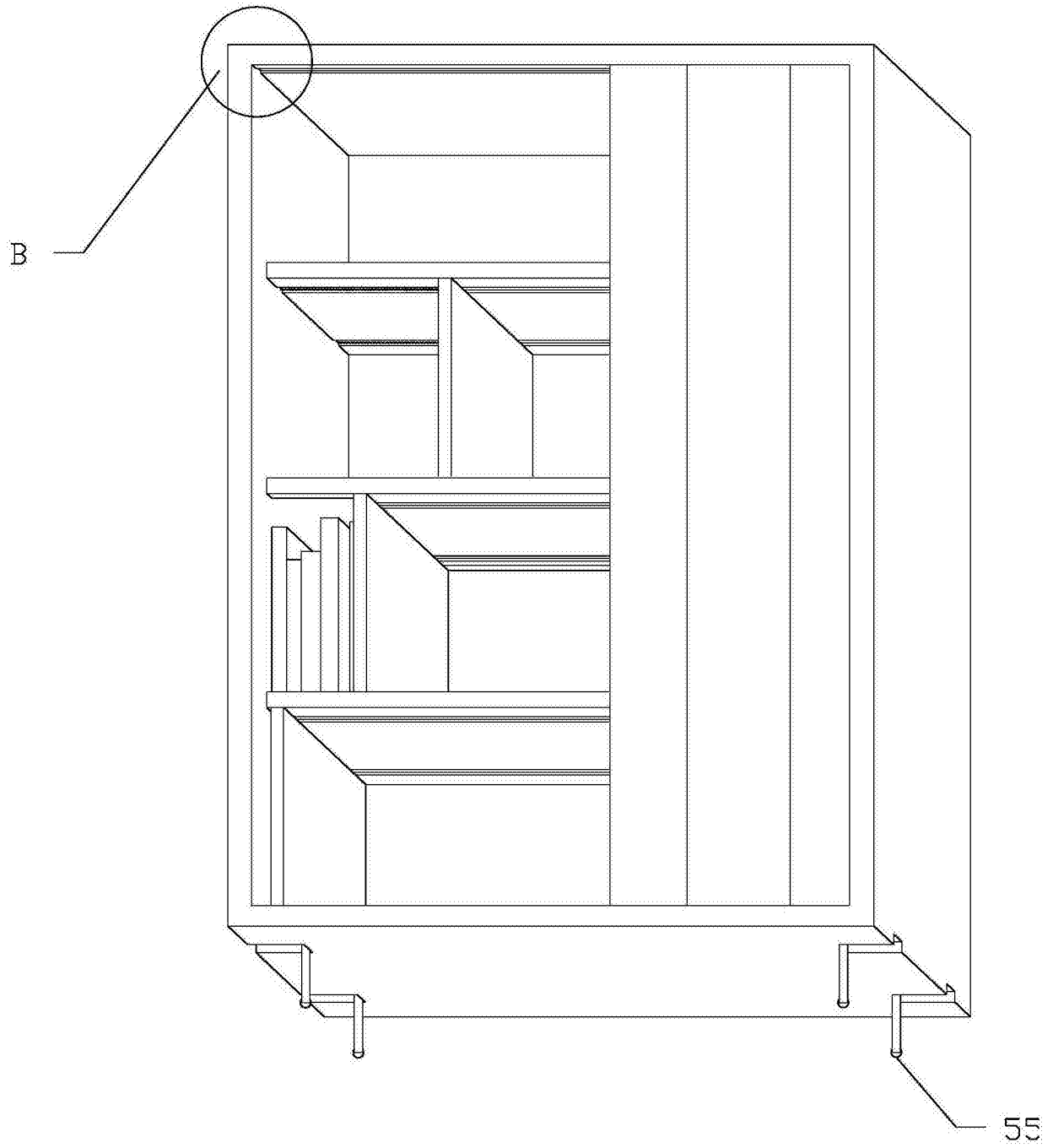


图3

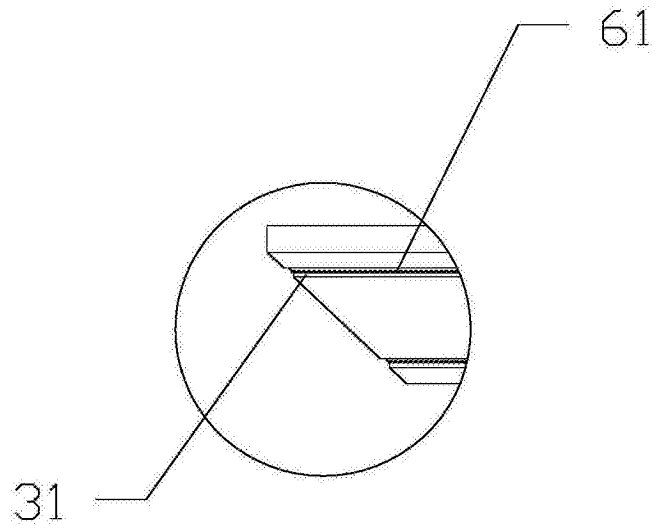


图4

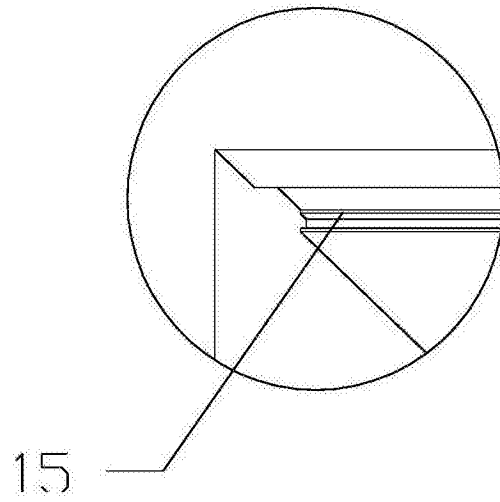


图5

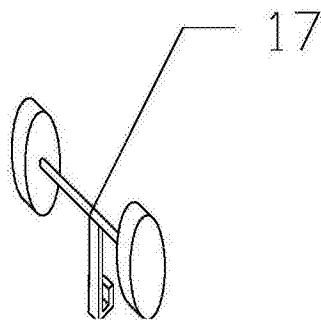


图6