

(19)



(10) **LT 5849 B**

(12) **PATENTO APRAŠYMAS**

- (11) Patento numeris: **5849** (51) Int. Cl. (2011.01): **A47C 1/00**  
**A61H 1/00**
- (21) Paraiškos numeris: **2011 091** **A47C 9/00**  
**A61H 23/00**
- (22) Paraiškos padavimo data: **2011 10 11**
- (41) Paraiškos paskelbimo data: **2012 05 25**
- (45) Patento paskelbimo data: **2012 07 25**
- (62) Paraiškos, iš kurios dokumentas išskirtas, numeris: —
- (86) Tarptautinės paraiškos numeris: —
- (86) Tarptautinės paraiškos padavimo data: —
- (85) Nacionalinio PCT lygio procedūros pradžios data: —
- (30) Prioritetas: —
- (72) Išradėjas:  
**Vaidotas BALČIŪNAS, LT**  
**Rolandas BARTKUS, LT**
- (73) Patento savininkas:  
**Vaidotas BALČIŪNAS, Ramybės g. 50, LT-47161 Kaunas, LT**
- (74) Patentinis patikėtinis/atstovas:  
**Tatjana STERLINA, UAB „Intels“, Naugarduko g. 32/2, LT-03225 Vilnius, LT**

- (54) Pavadinimas:  
**Garso masažo krėslas**
- (57) Referatas:

Išradimas priklauso baldams skirtiems sėdėti, būtent poilsiui ir specialioms paskirtims pritaikytoms kėdėms. Tai yra garso masažo krėslas, kuris gali būti panaudotas privačioje bei visuomeninėje erdvėje, skirtoje žmogaus poilsiui, arba kaip fizioterapijos, kūno masažo, prietaisas. Garso masažo krėslas, sudarytas iš nugaros atlošo, sėdėjimo vietos ir rankų atramų, o nugaros atloše ir sėdėjimo vietoje yra įmontuota vibracinė sistema, sudaryta iš iš vibroplokštės (4) ir vibrogarsiakalbio (5), kurie yra sujungti tarpusavyje kniedėmis (6) ir patalpinti tarp viskoelastinio porolono (7) ir porolono (8).

Išradimas priskirtinas skirtiems sėdėti baldams, būtent poilsiui ir specialioms paskirtims pritaikytoms kėdėms. Išradimas yra garso masažo krėslas, kuris gali būti panaudotas privačioje bei visuomeninėje erdvėje, skirtoje žmogaus poilsiui, arba kaip fizioterapijos, kūno masažo, prietaisas.

Yra žinomos įvairių konstrukcijų kėdės, skirtos žmogaus poilsiui darbo pertraukų metu. Taip pat yra kėdės, kurios gali būti naudojamos ne tik sveikam žmogui ilsėtis, bet yra pritaikomos ir fizioterapiniams tikslams.

Kėdės formos įrenginys (žr. WO2010123339) yra skirtas poilsiui ir turi keletą nuimamų ir reguliuojamų detalių, kurios yra esant poreikiui pritaikomos prie pagrindinės korpusinės dalies.

WO 2010099763 paraiškoje yra aprašyta daugiafunkcinė poilsio kėdė, kuri yra sudaryta iš ergonomiškai sukonstruotos sėdėjimo vietos, sujungtos su nugaros atrama ir kojų atramine plokšte.

Aukščiau aprašytos kėdės jau neatitinka dabartinio vartotojo poreikių, kadangi suteikia nepakankamą komforto jausmą poilsio metu.

Artimiausias pateiktajam išradimui yra masažo krėslas, skirtas poilsiui, techninis sprendimas, kuris aprašytas US 2009270776 paraiškoje. Dėl šio krėslo konstrukcijos ypatumų, garsą generuojantis mazgas dirba pakankamai garsiai, kas trikdo visavertį poilsį. Be to, krėslo viršutinėje dalyje yra numatytas gaubtas galvai uždengti, dėl to juo negali naudotis žmonės, turintys klaustrofobiją.

Išradimo tikslas sukurti garso masažo krėslo konstrukciją, kuri veiktų pakankamai tyliai, pasižymėtų efektyviu garso vibravimo masažu, bet nerezonuoti ir neskleisti pašalinių vibracijų.

Tikslas yra pasiekiamas pateikiant naujos, tobulesnės konstrukcijos krėslą. Pateiktasis krėslas yra sudarytas iš korpusinės dalies, apimančios nugaros atlošą, sėdėjimo vietą ir rankų

**LT 5849 B**

atramas. Šios dalys yra pagamintos iš viskoelastinio porolono, kuriame yra išdėstyta vibracinė sistema, sudaryta iš metalo plokštės ir vibracinių garsiakalbių, kurie pritvirtinti prie metalo plokštės kniedėtu sujungimu.

Išradimas yra iliustruojamas brėžiniais.

Fig. 1 - bendras masažo krėslo vaizdas;

Fig.2 - masažo krėslo atlošo pjūvis A-A;

Fig. 3 - garso stiprintuvo su CD grotuvu ir ausinių stiprintuvu jungimo schema;

Fig. 4 – iliustracija garso masažo krėslo veikimo principo.

Garso masažo krėslas yra sudarytas iš nugaros atlošo 1, sėdėjimo vietos 2, rankų atramos 3. Šios dalys yra pagamintos iš porolono, kuriame yra įmontuota vibracinė sistema. Vibracinė sistema yra sudaryta iš metalinės vibroplokštės 4 ir vibrogarsiakalbio 5, kurie yra sujungti tarpusavyje kniedėmis 6, ir patalpinti tarp viskoelastinio porolono 7 ir porolono 8.

Garso masažo krėslas apima sistemą, kuri pakeičia garso signalą į mechaninę vibraciją tokiu būdu, kad sėdint krėsle vibracija jaučiama visu kūnu. Vibracija yra kryptinė, perduodama žmogaus kūnui per metalinę plokštę ir viskoelastinį čiužinį. Krėslo konstrukcija užtikrina tolygų vibracijos paskirstymą, be koncentravimo į epicentrus. Aukščiau aprašytos konstrukcijos dėka vibracija neperduodama į krėslo korpusą, grindis. Įrenginys veikia tyliai, nekelia rezonanso ir triukšmo.

## Išradimo apibrėžtis

Gardo masažo krėslas, sudarytas iš nugaros atlošo, sėdėjimo vietos ir rankų atramų, b e s i s k i r i a n t i s tuo, kad nugaros atloše ir sėdėjimo vietoje yra įmontuota vibracinė sistema, sudaryta iš metalinės vibroplokštės (4) ir vibrogarsiakalbio (5), kurie yra sujungti tarpusavyje kniedėmis (6) ir patalpinti tarp viskoelastinio porolono (7) ir porolono (8).

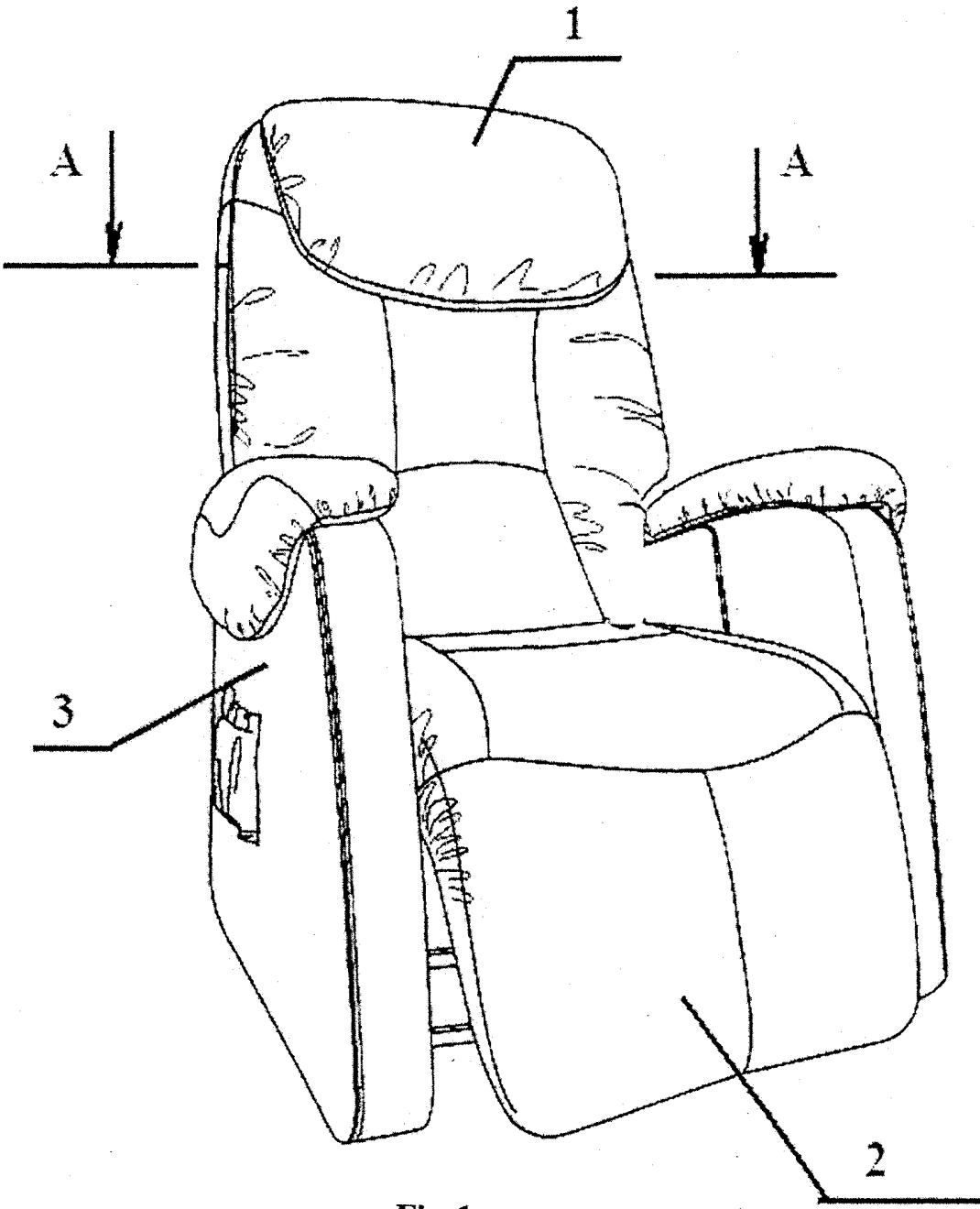


Fig. 1

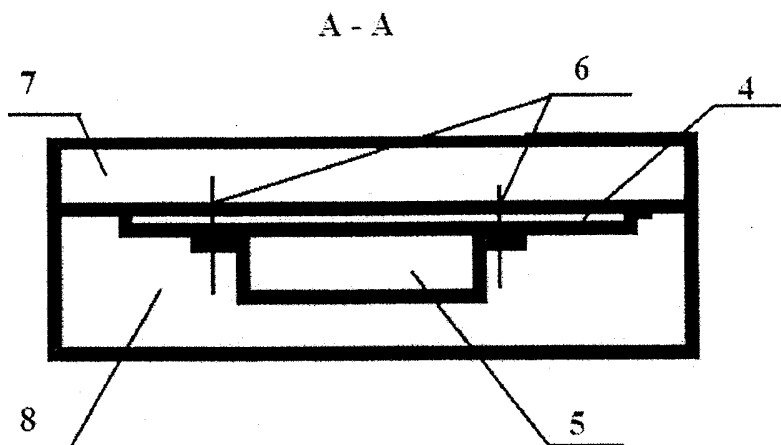


Fig. 1

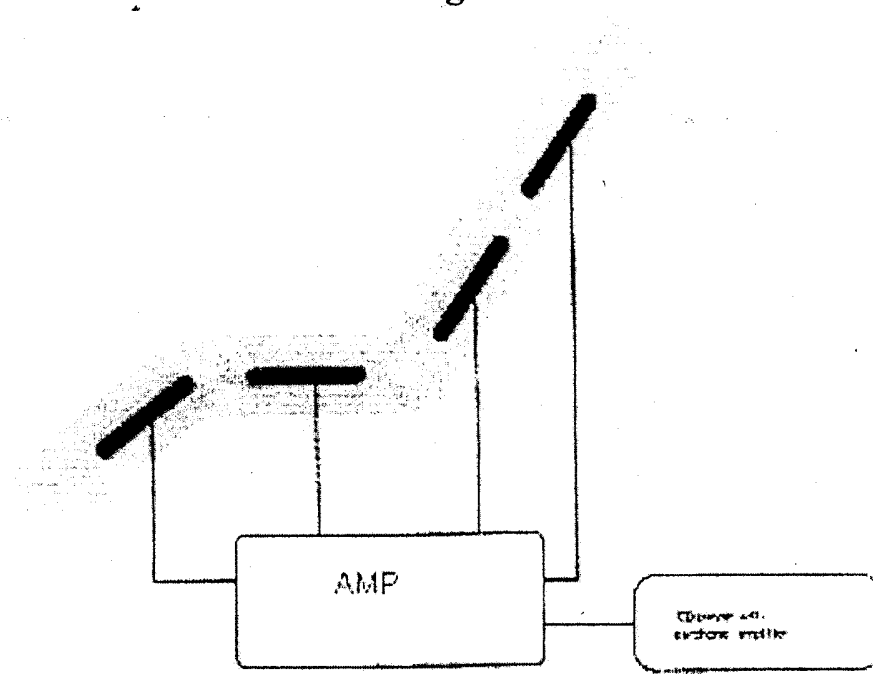


Fig. 3

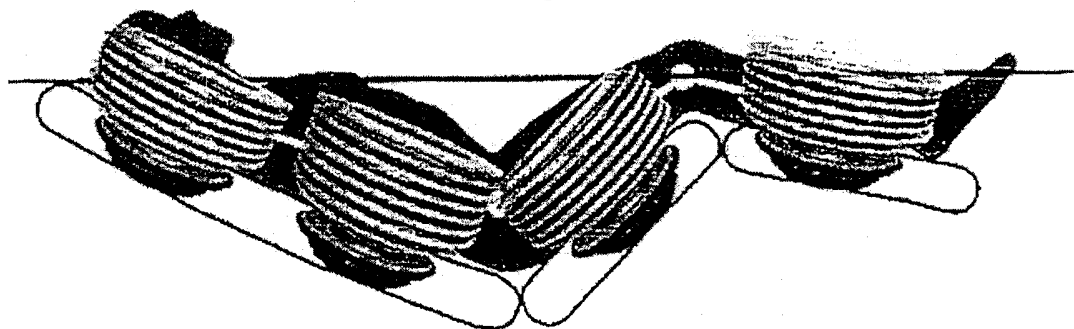


Fig. 4