

(12) NACH DEM VERTRAG ÜBER DIE INTERNATIONALE ZUSAMMENARBEIT AUF DEM GEBIET DES PATENTWESENS (PCT) VERÖFFENTLICHTE INTERNATIONALE ANMELDUNG

(19) Weltorganisation für geistiges Eigentum
Internationales Büro



(43) Internationales Veröffentlichungsdatum
8. August 2002 (08.08.2002)

PCT

(10) Internationale Veröffentlichungsnummer
WO 02/061195 A3

(51) Internationale Patentklassifikation⁷: D06F 58/04

(21) Internationales Aktenzeichen: PCT/EP02/00802

(22) Internationales Anmeldedatum:
25. Januar 2002 (25.01.2002)

(25) Einreichungssprache: Deutsch

(26) Veröffentlichungssprache: Deutsch

(30) Angaben zur Priorität:
101 03 987.5 30. Januar 2001 (30.01.2001) DE

(71) Anmelder (für alle Bestimmungsstaaten mit Ausnahme von US): BSH BOSCH UND SIEMENS HAUSGERÄTE GMBH [DE/DE]; Hochstr. 17, 81669 München (DE).

(72) Erfinder; und

(75) Erfinder/Anmelder (nur für US): MOSCHÜTZ, Harald

[DE/DE]; Ringstr. 37, 14979 Grossbeeren (DE). STEFFENS, Günter [DE/DE]; Habichtweg 1, 14476 Seeburg (DE). STAHN, Hans-Werner [DE/DE]; Elsenstr. 104a, 12435 Berlin (DE).

(74) Gemeinsamer Vertreter: BSH BOSCH UND SIEMENS HAUSGERÄTE GMBH; Zentralabteilung Gewerblicher Rechtsschutz, Hochstr. 17, 81669 München (DE).

(81) Bestimmungsstaaten (national): CA, US.

(84) Bestimmungsstaaten (regional): europäisches Patent (AT, BE, CH, CY, DE, DK, ES, FI, FR, GB, GR, IE, IT, LU, MC, NL, PT, SE, TR).

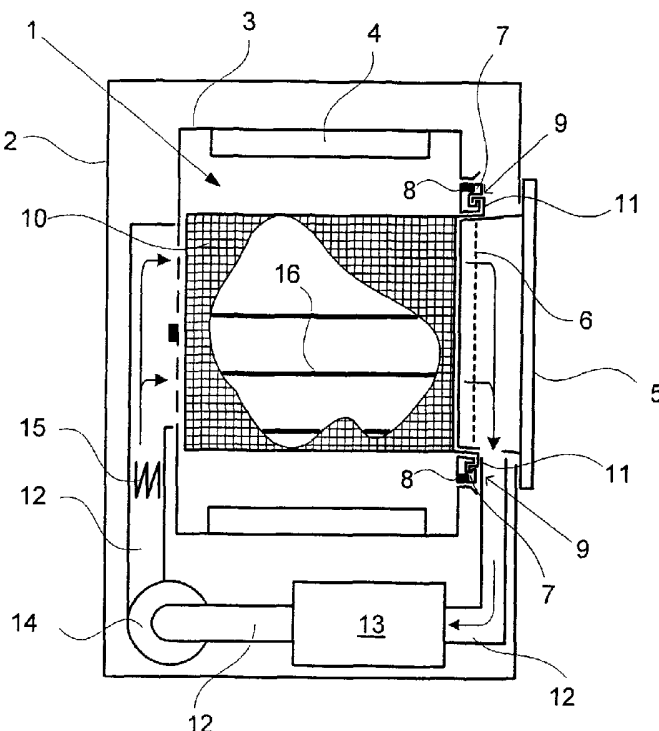
Erklärung gemäß Regel 4.17:

— hinsichtlich der Berechtigung des Anmelders, ein Patent zu beantragen und zu erhalten (Regel 4.17 Ziffer ii) für alle Bestimmungsstaaten

[Fortsetzung auf der nächsten Seite]

(54) Title: DRYING RACK FOR A CLOTHES DRIER

(54) Bezeichnung: TROCKENGESTELL FÜR EINEN WÄSCHETROCKNER



(57) Abstract: The invention relates to a drying rack (1) for the stationary drying of articles to be dried, which can be installed in the drum (3) of a clothes drier (2). Said articles can be knitwear or shoes that must not be moved when dried even when the drum (3) turns. In order for articles, especially wool articles, to dry faster, the drying rack (1) has at least two spaced-apart surfaces (18, 19, 21-23) arranged one on top of the other on which the articles to be dried can be spread, thereby substantially enlarging the surface of the articles to be dried. In this way, the moisture can be better removed by the drying air current and larger individual wool articles can be dried in the clothes drier (2).

(57) Zusammenfassung: In der Trommel (3) eines Wäschetrockners (2) kann ein Trockengestell (1) zur ruhenden Anordnung von Trockengütern befestigt werden. Dies können beispielsweise Wirkwaren oder Schuhe sein, die während des Trockenprozesses trotz sich drehender Trommel (3) nicht bewegt werden dürfen. Um eine schnellere Trocknung insbesondere von Wollegütern zu erreichen, weist das Trockengestell (1) wenigstens zwei übereinander beabstandete angeordnete Flächen (18, 19, 21-23) auf, auf denen das Trockengut verteilt werden kann. Damit kann die Oberfläche des Trockenguts

wesentlich vergrößert werden, so dass die Feuchtigkeit besser vom Trockenluftstrom abgeführt werden kann und es auch möglich wird, größere Einzelstücke aus Wolle im Wäschetrockner (2) zu trocknen.

WO 02/061195 A3



Veröffentlicht:

— mit internationalem Recherchenbericht

(88) Veröffentlichungsdatum des internationalen

Recherchenberichts:

12. Dezember 2002

Zur Erklärung der Zweibuchstaben-Codes und der anderen Abkürzungen wird auf die Erklärungen ("Guidance Notes on Codes and Abbreviations") am Anfang jeder regulären Ausgabe der PCT-Gazette verwiesen.

INTERNATIONAL SEARCH REPORT

International Application No. PCT/EP 02/00802

A. CLASSIFICATION OF SUBJECT MATTER
IPC 7 D06F58/04

According to International Patent Classification (IPC) or to both national classification and IPC

B. FIELDS SEARCHED
 Minimum documentation searched (classification system followed by classification symbols)
IPC 7 D06F

Documentation searched other than minimum documentation to the extent that such documents are included in the fields searched

Electronic data base consulted during the international search (name of data base and, where practical, search terms used)
WPI Data, EPO-Internal, PAJ

C. DOCUMENTS CONSIDERED TO BE RELEVANT

Category *	Citation of document, with indication, where appropriate, of the relevant passages	Relevant to claim No.
X	DATABASE WPI Section Ch, Week 199744 Derwent Publications Ltd., London, GB; Class F07, AN 1997-474577 XP002202001 - & JP 09 220399 A (HITACHI LTD), 26 August 1997 (1997-08-26) abstract; figure 4 ---	1
X	US 4 908 959 A (KRETCHMAN GERALD L ET AL) 20 March 1990 (1990-03-20) the whole document --- -/---	1, 14

Further documents are listed in the continuation of box C. Patent family members are listed in annex.

* Special categories of cited documents :

A document defining the general state of the art which is not considered to be of particular relevance *E* earlier document but published on or after the international filing date *L* document which may throw doubts on priority claim(s) or which is cited to establish the publication date of another citation or other special reason (as specified) *O* document referring to an oral disclosure, use, exhibition or other means *P* document published prior to the International filing date but later than the priority date claimed	*T* later document published after the international filing date or priority date and not in conflict with the application but cited to understand the principle or theory underlying the invention *X* document of particular relevance; the claimed invention cannot be considered novel or cannot be considered to involve an inventive step when the document is taken alone *Y* document of particular relevance; the claimed invention cannot be considered to involve an inventive step when the document is combined with one or more other such documents, such combination being obvious to a person skilled in the art. *&* document member of the same patent family
---	---

Date of the actual completion of the international search 12 June 2002	Date of mailing of the international search report 01/08/2002
--	---

Name and mailing address of the ISA European Patent Office, P.B. 5818 Patentlaan 2 NL - 2280 HV Rijswijk Tel. (+31-70) 340-2040, Tx. 31 651 epo nl, Fax: (+31-70) 340-3016	Authorized officer Norman, P
--	--

INTERNATIONAL SEARCH REPORT

International Application No

PCT/EP 02/00802

C.(Continuation) DOCUMENTS CONSIDERED TO BE RELEVANT		
Category °	Citation of document, with indication, where appropriate, of the relevant passages	Relevant to claim No.
A	<p>DATABASE WPI Section Ch, Week 199250 Derwent Publications Ltd., London, GB; Class F07, AN 1992-410839 XP002202002 -& JP 04 307096 A (MATSUSHITA ELEC IND CO LTD), 29 October 1992 (1992-10-29) the whole document</p> <p style="text-align: center;">---</p>	1-3
A	<p>DATABASE WPI Section Ch, Week 199250 Derwent Publications Ltd., London, GB; Class F07, AN 1992-410841 XP002202003 -& JP 04 307098 A (MATSUSHITA ELEC IND CO LTD), 29 October 1992 (1992-10-29) abstract</p> <p style="text-align: center;">---</p>	1,8
A	<p>US 4 617 743 A (BARNARD RICHARD) 21 October 1986 (1986-10-21) the whole document</p> <p style="text-align: center;">---</p>	1,8-11
A	<p>DE 40 34 660 A (BOSCH SIEMENS HAUSGERAETE) 7 May 1992 (1992-05-07) cited in the application abstract</p> <p style="text-align: center;">-----</p>	1

INTERNATIONAL SEARCH REPORT

Information on patent family members

In International Application No
PCT/EP 02/00802

Patent document cited in search report		Publication date	Patent family member(s)	Publication date
JP 9220399	A	26-08-1997	NONE	
US 4908959	A	20-03-1990	CA 1322845 A1	12-10-1993
JP 4307096	A	29-10-1992	NONE	
JP 4307098	A	29-10-1992	NONE	
US 4617743	A	21-10-1986	NONE	
DE 4034660	A	07-05-1992	DE 4034660 A1	07-05-1992

INTERNATIONALER RECHERCHENBERICHT

Internationales Aktenzeichen
 PCT/EP 02/00802

A. KLASSIFIZIERUNG DES ANMELDUNGSGEGENSTANDES IPK 7 D06F58/04				
Nach der Internationalen Patentklassifikation (IPK) oder nach der nationalen Klassifikation und der IPK				
B. RECHERCHIERTE GEBIETE Recherchiertes Mindestprüfstoff (Klassifikationssystem und Klassifikationssymbole) IPK 7 D06F				
Recherchierte aber nicht zum Mindestprüfstoff gehörende Veröffentlichungen, soweit diese unter die recherchierten Gebiete fallen				
Während der internationalen Recherche konsultierte elektronische Datenbank (Name der Datenbank und evtl. verwendete Suchbegriffe) WPI Data, EPO-Internal, PAJ				
C. ALS WESENTLICH ANGESEHENE UNTERLAGEN				
Kategorie*	Bezeichnung der Veröffentlichung, soweit erforderlich unter Angabe der in Betracht kommenden Teile	Betr. Anspruch Nr.		
X	DATABASE WPI Section Ch, Week 199744 Derwent Publications Ltd., London, GB; Class F07, AN 1997-474577 XP002202001 - & JP 09 220399 A (HITACHI LTD), 26. August 1997 (1997-08-26) Zusammenfassung; Abbildung 4 ---	1		
X	US 4 908 959 A (KRETCHMAN GERALD L ET AL) 20. März 1990 (1990-03-20) das ganze Dokument --- -/--	1, 14		
<table border="0"> <tr> <td><input checked="" type="checkbox"/> Weitere Veröffentlichungen sind der Fortsetzung von Feld C zu entnehmen</td> <td><input checked="" type="checkbox"/> Siehe Anhang Patentfamilie</td> </tr> </table>			<input checked="" type="checkbox"/> Weitere Veröffentlichungen sind der Fortsetzung von Feld C zu entnehmen	<input checked="" type="checkbox"/> Siehe Anhang Patentfamilie
<input checked="" type="checkbox"/> Weitere Veröffentlichungen sind der Fortsetzung von Feld C zu entnehmen	<input checked="" type="checkbox"/> Siehe Anhang Patentfamilie			
* Besondere Kategorien von angegebenen Veröffentlichungen : *A* Veröffentlichung, die den allgemeinen Stand der Technik definiert, aber nicht als besonders bedeutsam anzusehen ist *E* älteres Dokument, das jedoch erst am oder nach dem internationalen Anmeldedatum veröffentlicht worden ist *L* Veröffentlichung, die geeignet ist, einen Prioritätsanspruch zweifelhaft erscheinen zu lassen, oder durch die das Veröffentlichungsdatum einer anderen im Recherchenbericht genannten Veröffentlichung belegt werden soll oder die aus einem anderen besonderen Grund angegeben ist (wie ausgeführt) *O* Veröffentlichung, die sich auf eine mündliche Offenbarung, eine Benutzung, eine Ausstellung oder andere Maßnahmen bezieht *P* Veröffentlichung, die vor dem internationalen Anmeldedatum, aber nach dem beanspruchten Prioritätsdatum veröffentlicht worden ist *T* Spätere Veröffentlichung, die nach dem internationalen Anmeldedatum oder dem Prioritätsdatum veröffentlicht worden ist und mit der Anmeldung nicht kollidiert, sondern nur zum Verständnis des der Erfindung zugrundeliegenden Prinzips oder der ihr zugrundeliegenden Theorie angegeben ist *X* Veröffentlichung von besonderer Bedeutung; die beanspruchte Erfindung kann allein aufgrund dieser Veröffentlichung nicht als neu oder auf erfinderischer Tätigkeit beruhend betrachtet werden *Y* Veröffentlichung von besonderer Bedeutung; die beanspruchte Erfindung kann nicht als auf erfinderischer Tätigkeit beruhend betrachtet werden, wenn die Veröffentlichung mit einer oder mehreren anderen Veröffentlichungen dieser Kategorie in Verbindung gebracht wird und diese Verbindung für einen Fachmann naheliegend ist *Z* Veröffentlichung, die Mitglied derselben Patentfamilie ist				
Datum des Abschlusses der internationalen Recherche 12. Juni 2002		Absenddatum des internationalen Recherchenberichts 01/08/2002		
Name und Postanschrift der Internationalen Recherchenbehörde Europäisches Patentamt, P.B. 5818 Patentlaan 2 NL - 2280 HV Rijswijk Tel. (+31-70) 340-2040, Tx. 31 651 epo nl, Fax: (+31-70) 340-3016		Bevollmächtigter Bediensteter Norman, P		

INTERNATIONALER RECHERCHENBERICHT

Internationales Aktenzeichen

PCT/EP 02/00802

C.(Fortsetzung) ALS WESENTLICH ANGESEHENE UNTERLAGEN

Kategorie*	Bezeichnung der Veröffentlichung, soweit erforderlich unter Angabe der in Betracht kommenden Teile	Betr. Anspruch Nr.
A	DATABASE WPI Section Ch, Week 199250 Derwent Publications Ltd., London, GB; Class F07, AN 1992-410839 XP002202002 -& JP 04 307096 A (MATSUSHITA ELEC IND CO LTD), 29. Oktober 1992 (1992-10-29) das ganze Dokument ----	1-3
A	DATABASE WPI Section Ch, Week 199250 Derwent Publications Ltd., London, GB; Class F07, AN 1992-410841 XP002202003 -& JP 04 307098 A (MATSUSHITA ELEC IND CO LTD), 29. Oktober 1992 (1992-10-29) Zusammenfassung ----	1,8
A	US 4 617 743 A (BARNARD RICHARD) 21. Oktober 1986 (1986-10-21) das ganze Dokument ----	1,8-11
A	DE 40 34 660 A (BOSCH SIEMENS HAUSGERAETE) 7. Mai 1992 (1992-05-07) in der Anmeldung erwähnt Zusammenfassung -----	1

INTERNATIONALER RECHERCHENBERICHT

Angaben zu Veröffentlichung, die zur selben Patentfamilie gehören

Internationales Aktenzeichen

PCT/EP 02/00802

Im Recherchenbericht angeführtes Patentdokument		Datum der Veröffentlichung	Mitglied(er) der Patentfamilie	Datum der Veröffentlichung
JP 9220399	A	26-08-1997	KEINE	
US 4908959	A	20-03-1990	CA 1322845 A1	12-10-1993
JP 4307096	A	29-10-1992	KEINE	
JP 4307098	A	29-10-1992	KEINE	
US 4617743	A	21-10-1986	KEINE	
DE 4034660	A	07-05-1992	DE 4034660 A1	07-05-1992