

E 04 C

Ans.nr.: 2760/82

Indleveret: 18 jun 1982

Løbedag: 18 jun 1982

Alm. tilgængelig: 19 dec 1982

Prioritet: 18 jun 1981 GB 8118847

MARK *WHITBY; Bath, GB.

Opfinder: Samme.

Fuldmægtig: Ingeniørfirmaet Lehmann & Ree

Portalrammekonstruktion

SAMMENDRAG

2760-82

En portalrammekonstruktion består af en vandret gitterbjælke (10) og lodrette understøtninger (11,12), der er fastgjort til hver af gitterbjælkens (10) ender. Gitterbjælken (10) er forsynet med et forbindelsesarrangement (13), der er tilvejebragt mellem dens ender og som er således tilvejebragt, at gitterbjælkens (10) yderelementer (15, 16) på den ene side af gitterbjælkens neutralakse (X-X) holdes i en tryktilstand i begge gitterbjælkens belastningsretninger og således, at gitterbjælkens yderelementer (18, 19) på den anden side af neutralaksen er underlagt et forudbelagt træk, således at trækket reduceres efterhånden som belastningen forøges i én af belastningsretningerne; og er underlagt træk, som udøves i den anden af belastningsretningerne. Det forudbestemte træk kan være nul, således at forbindelsesarrangementet kollapse umiddelbart når en sammentrykningsbelastning påføres. Det forudbestemte træk kan alternativt have en værdi, således at det bliver nul ved en eller anden belastning op til rammens maksimalt beregnede belastning i en særlig bygningsanvendelse. Flere portalrammer er beregnet til brug sammen med beklædning, der fastgøres på rammernes inderside.

2760-82

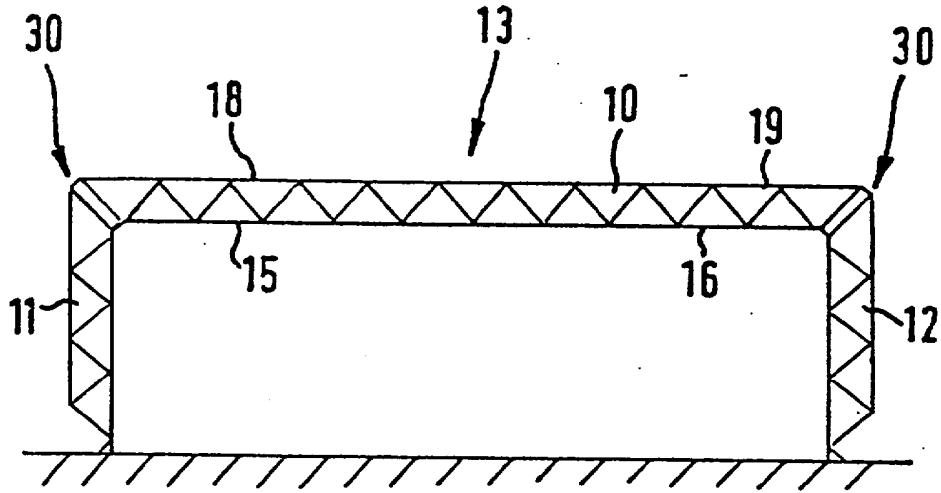


FIG. 1

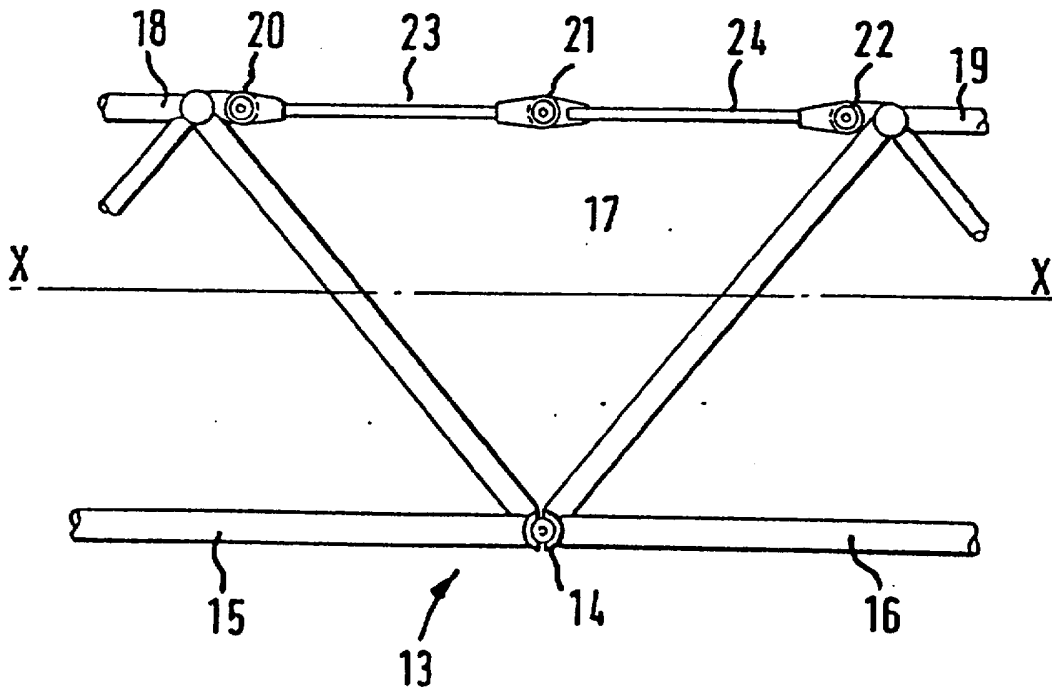


FIG. 2