

(12) 发明专利申请

(10) 申请公布号 CN 102403286 A

(43) 申请公布日 2012. 04. 04

(21) 申请号 201110281389. 8

(22) 申请日 2011. 09. 13

(30) 优先权数据

1057255 2010. 09. 13 FR

(71) 申请人 意法半导体 (格勒诺布尔 2) 公司

地址 法国格勒诺布尔

(72) 发明人 R·科菲 Y·吉尤

(74) 专利代理机构 北京市金杜律师事务所

11256

代理人 王茂华

(51) Int. Cl.

H01L 23/367(2006. 01)

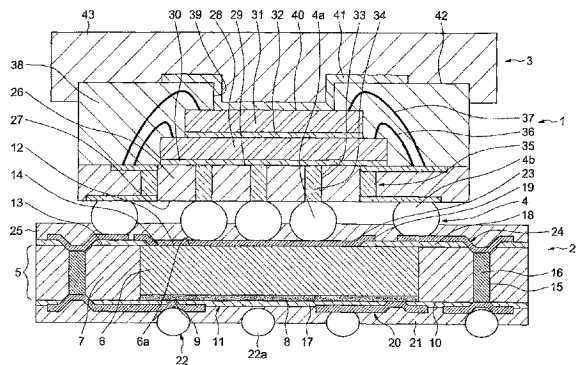
权利要求书 2 页 说明书 4 页 附图 2 页

(54) 发明名称

配备有热耗散装置的半导体部件和器件

(57) 摘要

本发明涉及配备有热耗散装置的半导体部件和器件。该半导体部件,包括:片(5),该片包括至少一个集成电路芯片(6)和密封块(7),该集成电路芯片具有前电连接面(8)和后面(6a),使得该芯片和该密封块的前面和后面分别形成该片的前面和后面,经由延伸穿过所述密封块(7)的电连接通孔(16)链接的前电连接网络(20)和后电连接网络(24);以及至少覆盖该芯片的后面的热传递层(23)。该半导体器件,包括:所述部件和第二部件(3),该第二部件位于该第一部件之后并与第一部件有一定距离;在该第一部件和该第二部件之间插入的多个连接元件(4),包括与该第一部件的该金属热传递层(23)接触的第一热连接元件(4a)和在該部件之间的第二电连接元件(4b)。



1. 一种半导体部件,包括:

片(5),该片包括至少一个集成电路芯片(6)和密封块(7),该集成电路芯片(6)具有前电连接面(8)和后面(6a),在该密封块(7)中外围地嵌入该集成电路芯片,使得该芯片和该密封块的前面和后面分别形成该片的前面和后面,

由延伸穿过所述密封块(7)的电连接通孔(16)链接的前电连接网络(20)和后电连接网络(24);

至少部分地覆盖该芯片的后面的热传递层(23)。

2. 根据权利要求1的部件,包括后连接元件(4),其中的一些后连接元件(4a)放置在热传递层(23)上而其它的后连接元件(4b)链接到后电连接网络(24)。

3. 根据权利要求1或2的部件,包括前连接元件,其中的一些前连接元件(22)链接到前电连接网络(20)而不链接到该网络的其它的后连接元件(22a)放置于该芯片(6)之前。

4. 根据前述权利要求中的任一项的部件,其中后电连接网络(24)和热传递层(23)在相同金属层级中延伸。

5. 一种半导体器件,包括:

第一部件(2),该第一部件包括片(5),该片包括至少一个集成电路芯片(6)以及密封块(7),其中该集成电路芯片具有前电连接面(8)和后面(6a),在该密封块中外围地嵌入该集成电路芯片,使得该芯片和该密封块的前面和后面分别形成该片的前面和后面,第一部件(2)包括至少部分地覆盖该芯片的后面的金属热传递层(23);

第二部件(3),该第二部件位于该第一部件之后并与第一部件有一定距离。

在该第一部件和该第二部件之间插入的多个连接元件(4),包括与该第一部件的金属热传递层(23)接触的第一热连接元件(4a)和在所述部件之间的第二电连接元件(4b)。

6. 根据权利要求5的器件,其中该第一部件(2)包括由延伸穿过该第一部件(1)的密封块(7)的连接通孔(16)链接的前电连接网络(20)和后电连接网络(24),并且其中该第二部件(2)包括经由所述第二连接元件(4b)链接到该第一部件(2)的后电连接网络(24)的前电连接网络(35)。

7. 根据权利要求5或6的器件,其中该第二部件(3)包括至少一个集成电路芯片(39)以及在所述第一热连接元件(4a)和该芯片(39)之间的热连接通孔(34)。

8. 根据权利要求5至7中任一项的器件,其中该第二部件(3)包括至少一个集成电路芯片(31),该集成电路芯片(31)的后面(40)至少部分地由金属后层(41)覆盖。

9. 根据权利要求8的器件,其中该第二部件(3)装配有外部热块(43),其为至少部分地在所述金属后层(41)上方延伸的导热泡沫。

10. 根据权利要求9的器件,其中该外部热块(43)在该第二部件(3)的后面上方延伸并且具有横向地延伸向该第二部件(3)的部分(43a)。

11. 根据权利要求10的器件,其中该外部热块(43)的横向部分(43a)至少部分地覆盖该第一部件(2)的后面的外围部分(46)。

12. 根据权利要求11的器件,其中所述外围部分包括该前电连接网络的金属部分(46)和/或该第一部件(2)的热传递层(23)的横向延伸部分。

13. 一种电话,包括根据权利要求1-4中任一项的半导体部件和/或根据权利要求5-12中任一项的半导体器件。

14. 根据权利要求 13 的电话,其中所述热传递层(23)由导热泡沫制成的热块(43)热链接到该电话的壁。

## 配备有热耗散装置的半导体部件和器件

### 技术领域

[0001] 本发明涉及半导体器件领域。

### 背景技术

[0002] 在包括配备有集成电路芯片并且经由电连接球以一定距离叠置的部件的已知半导体器件中,散热是有困难的,特别是在该器件包括第一部件(其包括第一热产生芯片)和第二部件(其包括也可以产生热的第二芯片)并且在该第一部件安装在印刷电路晶片上时。产生的热实际上基本上经由在该晶片上的第一部件的电连接球而向印刷电路晶片疏散。

### 发明内容

[0003] 存在第一提出的半导体部件,其包括片,该片包括至少一个集成电路芯片以及密封块,该集成电路芯片具有前电连接面和后面,在该密封块中外围地嵌入集成电路芯片,使得该芯片和该密封块的前面和后面分别形成该片的前面和后面,并且其包括经由延伸穿过所述密封块的电连接通孔链接的前电连接网络和后电连接网络。

[0004] 提出了该部件包括至少覆盖该芯片的后面的热传递层,该热传递层旨在经由该部件的后部耗散热。

[0005] 该部件可以包括后连接元件,其中的一些放置在热传递层上而其它的后连接元件链接于后电连接网络。

[0006] 该部件可以包括前连接元件,其中的一些链接到前电连接网络而其它的后连接元件不链接到该网络,放置于芯片之前。

[0007] 后电连接网络和热传递层可以在相同金属层级上延伸。

[0008] 还存在建议的半导体器件,其包括第一部件和第二部件,该第二部件位于第一部件之后并与第一部件有一定距离。

[0009] 第一部件可以包括片,该片包括至少一个集成电路芯片以及密封块,其中该集成电路芯片具有前电连接面和后面,在该密封块中外围地嵌入该集成电路芯片,使得该芯片和该密封块各自的前面和后面形成该片的前面和后面,并且第一部件包括至少部分地覆盖该芯片的后面的金属热传递层。

[0010] 可以在第一部件和第二部件之间插入多个连接元件,包括与第一部件的金属热传递层接触的第一热连接元件和在部件之间的第二电连接元件。

[0011] 第一部件可以包括由延伸穿过第一部件的密封块的连接通孔链接的前电连接网络和后电连接网络并且其中该第二部件包括经由所述第二连接元件链接到第一部件的后电连接网络的前电连接网络。

[0012] 第二部件可以包括至少一个集成电路芯片以及在第一热连接元件和该芯片之间的热连接通孔。

[0013] 第二部件可以包括至少一个集成电路芯片,其后面至少部分由金属后层覆盖。

[0014] 第二部件可以装配有外部热块,其由至少部分地在所述金属后层上方延伸的导热泡沫形成。

[0015] 外部热块可以在第二部件的后面上方延伸并且可以具有横向地延伸向该第二部件的部分。

[0016] 外部热块的横向部分可以至少部分地覆盖第一部件的后面的外围部分。

[0017] 所述外围部分可以包括前电连接网络的金属部分和 / 或第一部件的热传递层的横向延伸的部分。

[0018] 还存在提出的电话,其包括上述类型的半导体部件或者上述类型的半导体器件,其中所述热传递层可以由导热泡沫制成的热块而热链接到该电话的壁。

### 附图说明

[0019] 现在将以由附图示出的非限制性示例的方式来描述半导体器件,所述附图中:

[0020] - 图 1 表示半导体器件的横截面;以及

[0021] - 图 2 以横截面表示图 1 的半导体器件的变型实施例。

### 具体实施方式

[0022] 参考图 1,可见半导体器件 1,其包括第一部件 2 和第二部件 3,其中的一个放置于另一个之上,在其间以彼此间一定距离放置多个例如以金属球的形式金属连接元件,第二部件 3 位于后面并且与第一部件 2 有一定距离。

[0023] 第一部件 2 包括重构的片 5,其包括集成电路芯片 6 和围绕芯片 6 延伸的电介质密封块 7,并且其中芯片 6 被外围地嵌入,以使得芯片 6 的前面 8 配备有电键合焊盘 9,并且密封块 7 的前面 10 形成片 5 的前面 11 并且芯片 6 的后面 12 和密封块 7 的后面 13 形成片 5 的后面 14,芯片 6 的前面 8 和后面 12 因此没有被密封块 7 覆盖。

[0024] 围绕该芯片 6 并且在距离该芯片 6 一定距离处,密封块 7 具有填充有金属材料的贯通孔 15,该贯通孔 15 形成从一面到另一面的电连接通孔 16。

[0025] 在片 5 的前面 11 和后面 14 上,形成前电介质层 17 和后电介质层 18。后层 18 具有大的开口 19,其至少部分地暴露芯片 6 的后面 12。

[0026] 在前电介质层 17 上产生的金属后层级上,形成前电连接网络 20,该网络的各部分通过前电介质层 17 选择性的链接到芯片 6 的电键合焊盘 9 并且链接到电连接通孔 16。

[0027] 前电介质层 17 和电连接网络 19 由电介质层 21 覆盖,例如球金属元件 22 穿过该电介质层 21,以提供器件 1 与例如印刷电路晶片(未表示)的外部电连接。

[0028] 在后电介质层 18 上产生的金属层级上形成覆盖芯片 6 的暴露的后部 6a 的金属热传递层 23 以及在该金属层 23 的外围与该金属层 23 一定距离处的后电连接网络 24,其各部分通过后电介质层 18 链接到电连接通孔 16。

[0029] 由电介质层 25 覆盖后电介质层 18、金属层 23 以及后电介质连接网络 24,金属元件 4 穿过该电介质层 25,该金属元件 4 包括放置于金属层 23 上的金属元件 4a 以及选择性地链接到后电连接网络 24 的金属元件 4b。

[0030] 第二部件 3 包括叠置的支撑晶片 26、第一集成电路芯片 28、第二集成电路芯片 31,其中支撑晶片 26 具有前表面 27,该前表面 27 面向第一部件 2 的层 25 的外面并与其有一定

距离,第一集成电路芯片 28 经由胶层 30 固定于支撑晶片 26 的后面 29,第二集成电路芯片 31 经由胶层 32 固定到第一芯片 28。第一芯片 28 覆盖支撑晶片 26 的表面的中央部分而第二芯片 31 覆盖第一芯片 28 的表面的中央部分。胶层 30 和胶层 32 由适于传热的热材料制成。

[0031] 在位于第一芯片 28 之下的其中央部分,支撑晶片 26 具有填充有金属材料的贯通孔 33,以形成从一面到另一面的热通孔 34,连接元件 4a 链接到适于传热的热通孔 34 的前面。

[0032] 在其外围部分,支撑晶片 26 包括从一面到另一面的前电连接网络 35,该网络 35 由在支撑晶片 26 的前面 27 上提供的焊盘选择性地链接到连接元件 4b。

[0033] 在第二芯片 31 的外围周围并且在距离其一定距离处在第一芯片 28 的后面提供的焊盘、与在第一芯片 28 的外围周围并且在距离其一定距离处在支撑晶片 26 的后面提供的电连接网络 35 的焊盘之间提供电连接接线 36。

[0034] 在第二芯片 31 的后面提供的焊盘、与在第一芯片 28 的外围周围并且在距离其一定距离处在支撑晶片 26 的后面 29 上提供的电连接网络 35 的焊盘之间提供电连接接线 37。

[0035] 第二部件 3 还包括形成在支撑晶片 26 的后面 29 上的电介质密封块 38,其中嵌入第一芯片 28 和第二芯片 31 以及电连接线 36 和 37,该密封块 38 是平行六面体形的。

[0036] 因此,第一芯片 28 和第二芯片 31 可以选择性地链接到第一部件 2 的芯片 6 和/或链接到外部电连接元件 22。

[0037] 第二部件 3 的密封块 38 具有开口 39,开口 39 提供在第二芯片 31 的后面的中央部分 40 之上、在链接到电连接接线 37 的焊盘的区域内部。

[0038] 第二部件 3 还包括例如金属的热层 41,其覆盖第二芯片 31 的后面的中央部分 40,密封块 38 的开口 39 的侧面以及至少部分地覆盖在开口 39 周围的,密封块的后面 42。

[0039] 第二部件 3 还包括外部热块 43,其至少部分地覆盖密封块 38 的后面 42 和热层 41,外部热块 43 例如由适于传热的热泡沫形成。

[0040] 根据图 1 表示的示例,外部热块 43 完全覆盖密封块 38 的后面 42 和热层 41,并且还向密封块 38 的横向侧的较上部分延伸。

[0041] 根据示例性配置,第一部件 2 的芯片 6 可以是操作时产生热的,而第二部件 3 的芯片 28 和芯片 31 在它们操作时不产生热或者只产生很少热。然而,芯片 28 和芯片 31 之一或两者也可以是产生热的。

[0042] 以上的结果是由第一部件 2 的芯片 6 产生的热可以一方面由前连接元件 22 疏散,另一方面经由第二部件 3 疏散,出于此目的部件 2 和部件 3 装备有上述特定装置。

[0043] 除了连接元件 22,在芯片 6 的区域中可以穿过第一部件 2 的前层 21 而添加不连接到连接网络 20 的连接元件 22a,以增加可以疏散的热量的量。

[0044] 可以经由多个连接元件 4 并且更具体地通过在芯片 6 上方扩展的金属层 23 上放置的连接元件 4a 来将第一部件 2 的芯片 6 发出的热传送到第二部件。

[0045] 在第二部件 3 中,具体地经由连接元件 4 而从第一部件 2 导出的热主要地通过支持支撑晶片 26(具体地经由热通孔 34 和第一部件 2 的连接网络 20) 扩散在部件 3 中,然后扩散在芯片 28 和芯片 31 中,并且通过芯片 31,然后由在第二芯片 31 上方扩展的金属层 41

扩散,从而经由后热块 43 耗散在环境空气中和 / 或传递到例如便携电话的外壳的封装体(未表示)的内部壁或外部壁,该封装体将与后热块 43 的外面接触。第二部件 3 的其它部分也可以对该热扩散做出贡献。

[0046] 参考图 2,可见第二部件 3 未覆盖第一部件 2 并且热块 43 具有侧 43a,其相对密封块 38 的横向侧延伸并且延伸使得在第二部件 3 的外围处呈现与第一部件 2 接触的端面 44。根据所表示的示例,层 25 具有一个或多个开口 45,侧 43a 的端穿透所述一个或多个开口 45 以使得端面 44 与连接网络 20 的金属部分 46 上接触和 / 或与第一部件 2 的热传递层 23 的横向延伸上接触。

[0047] 因此,热块 43 的侧 43a 对由芯片 6 产生的热的直接耗散做出了贡献。

[0048] 本发明不限于上述示例。许多其它变型实施例是可能的,而不脱离由所附权利要求书限定的上下文。

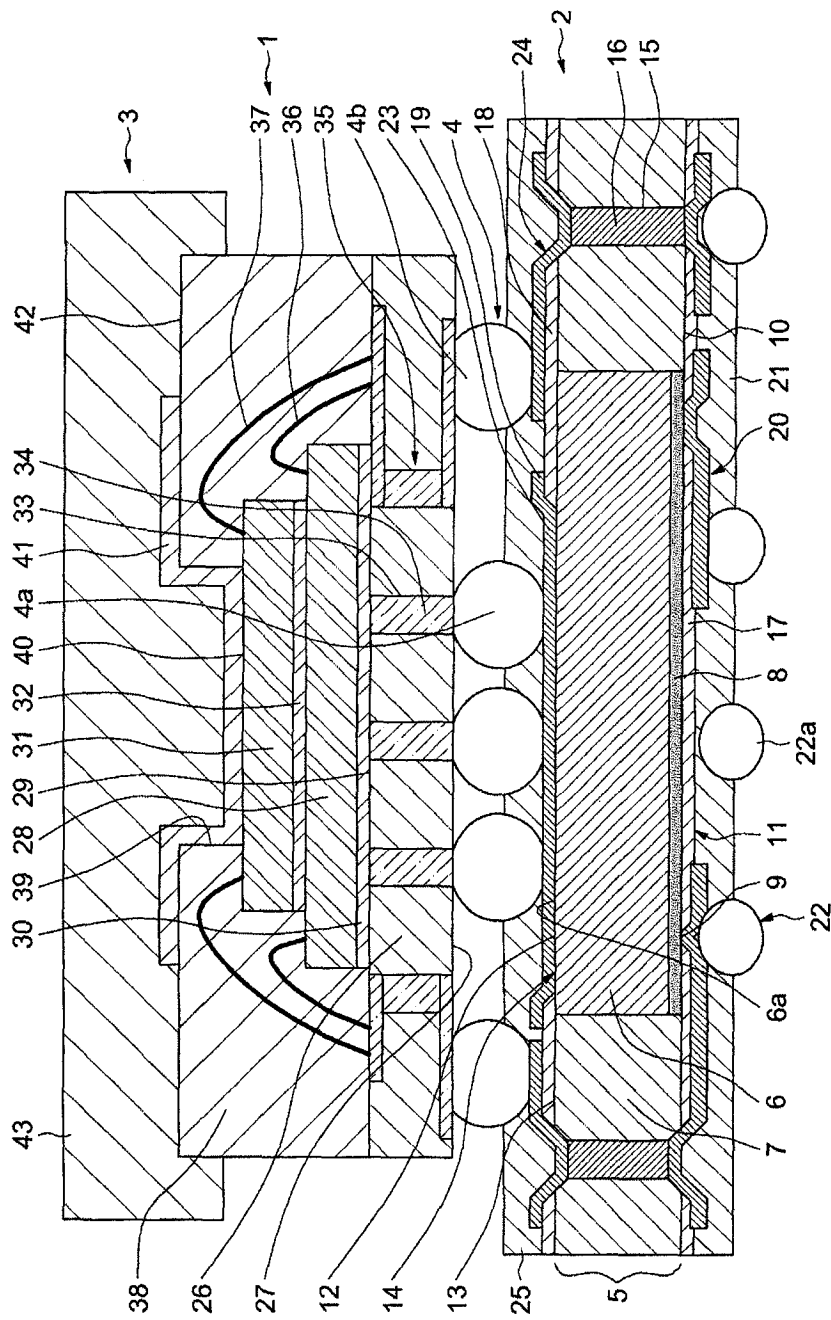


图 1

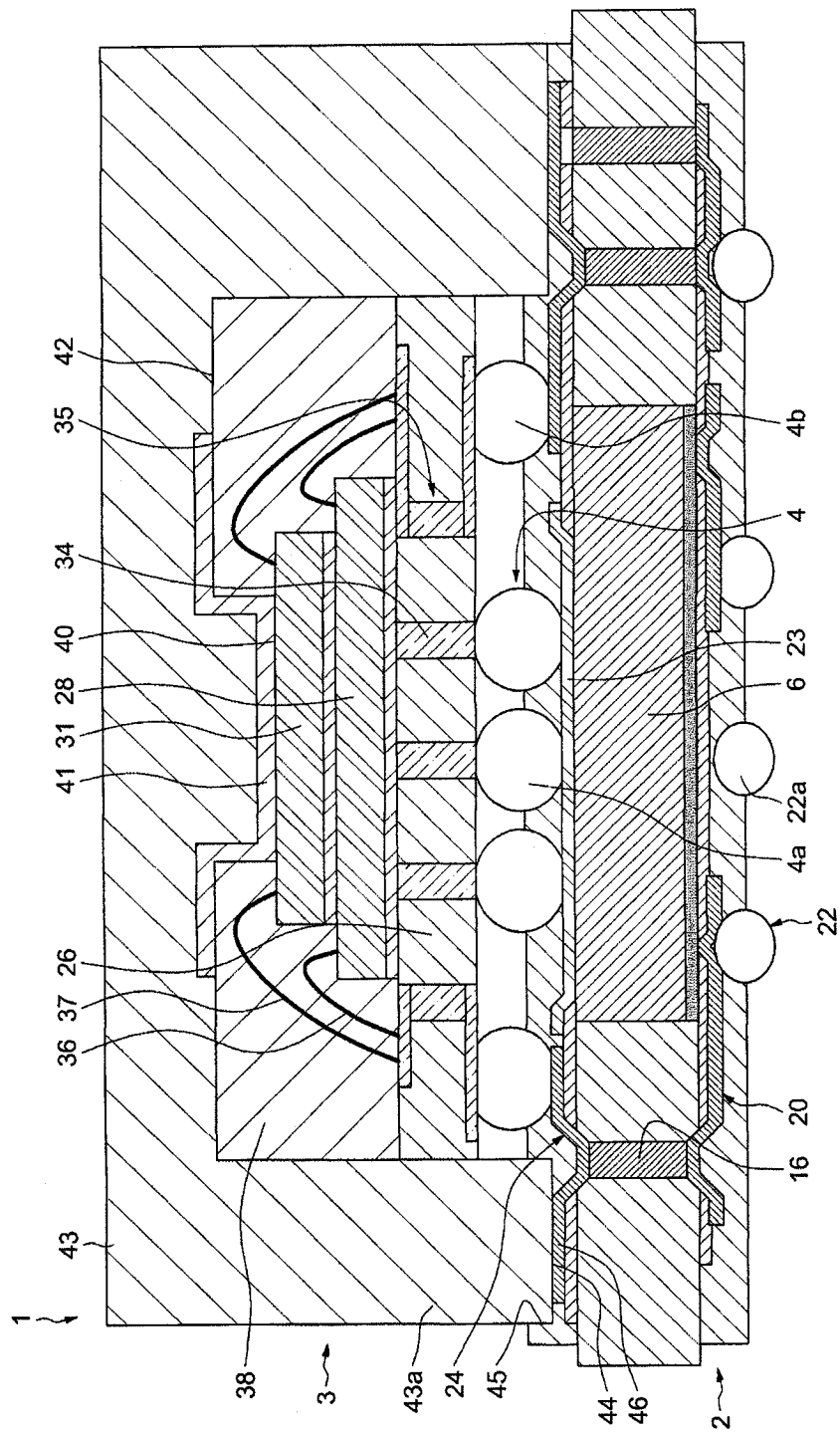


图 2