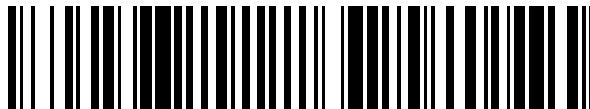


19



OFICINA ESPAÑOLA DE
PATENTES Y MARCAS

ESPAÑA



11 Número de publicación: **2 400 764**

21 Número de solicitud: 201031262

15 Folleto corregido: R1

Texto afectado: Reivindicaciones

48 Fecha de publicación de la corrección: 02.04.2014

51 Int. Cl.:

F03B 13/06 (2006.01)

F03B 13/10 (2006.01)

F03B 11/00 (2006.01)

12

SOLICITUD DE PATENTE CORREGIDA

A9

22 Fecha de presentación:

17.08.2010

43 Fecha de publicación de la solicitud:

16.04.2013

88 Fecha de publicación diferida del informe sobre el estado de la técnica:

16.04.2013

71 Solicitantes:

**PERGA INGENIEROS S.L.
MAYOR SEVILLA 13 1 IZDA.
30850 TOTANA (Murcia) ES**

72 Inventor/es:

**PEREZ MARTINEZ, Jose Maria;
PEREZ GARCIA, Jose Miguel y
PEREZ GARCIA, Mario**

74 Agente/Representante:

CARPINTERO LÓPEZ, Mario

54 Título: **DISPOSITIVO TURBOGENERADOR PARA LA GENERACION DE ENERGIA EN LA RECARGA DE ACUIFEROS Y PROCEDIMIENTO ASOCIADO AL MISMO**

57 Resumen:

Dispositivo turbogenerador para la generación de energía en la recarga de acuíferos y procedimiento asociado al mismo.

Procedimiento para generación de energía en las recargas de acuíferos y dispositivo turbogenerador asociado al mismo, que comprende al menos un tubo cilíndrico (1) abierto en sus extremos que comprende en su interior:

al menos una turbina hidráulica (2) acoplada a al menos un motor (3) asíncrono sumergible, al menos una válvula (6) que se encuentra acoplada a uno de los extremos de dicho, al menos un, tubo cilíndrico (1) que permite la apertura/cierre de paso de fluido a través de dicho, al menos un, tubo cilíndrico (1),

donde dicha, al menos una, válvula (6) puede ser accionada por un usuario a partir de medios de accionamiento manipulables desde el exterior de dicho dispositivo.

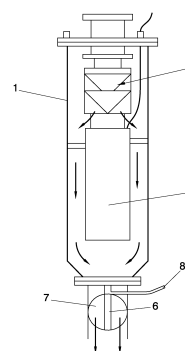


FIG. 1

ES 2 400 764 A9

DISPOSITIVO TURBOGENERADOR PARA LA GENERACIÓN DE ENERGÍA
EN LA RECARGA DE ACUÍFEROS Y PROCEDIMIENTO ASOCIADO AL
MISMO

5

D E S C R I P C I Ó N

CAMPO TÉCNICO DE LA INVENCION

10 La invención, tal como expresa el enunciado de
la presente memoria descriptiva, se refiere a un
dispositivo turbogenerador para la generación de energía
en la recarga de acuíferos así como el procedimiento
asociado al mismo, aportando notables ventajas y
15 características de novedad, frente a otros dispositivos,
mecanismos y sistemas semejantes actualmente conocidos
en el mercado.

20 Más en particular, el objeto de la invención se
centra en un procedimiento para la generación de energía
en la recarga de acuíferos así como el dispositivo
turbogenerador asociado al mismo de manera que permite
generar energía al realizar la recarga de un acuífero
mediante un procedimiento sencillo y de fácil
25 manipulación y automatización, disponiendo
adicionalmente de un dispositivo altamente fiable, que
comprende elementos simples y de mantenimiento sencillo.

30 El campo de aplicación de la presente invención
se enmarca dentro del sector técnico de la industria
dedicada a la recarga artificial de acuíferos y la
hidrogeología.

ANTECEDENTES DE LA INVENCION

5 En la actualidad, y como referencia al estado de la técnica, cabe señalar que, si bien existen en el mercado múltiples dispositivos turbogeneradores del tipo que aquí concierne, por parte del solicitante, se desconoce la existencia de ninguna otra invención que presente las características técnicas, estructurales y constitutivas de la que aquí se preconiza.

10

El funcionamiento de una máquina hidráulica que tiene como finalidad bombear o turbinar un fluido, es de sobre conocido;

15

- el procedimiento de bombeo tiene como finalidad el incrementar la presión de un líquido añadiendo energía al sistema hidráulico, para mover el fluido de una zona de menor presión o altitud a otra de mayor presión o altitud,

20

- por el contrario el procedimiento de turbinar un fluido trata del paso, a través de la máquina hidráulica, de un fluido en forma continua y éste le entrega su energía a través de un rodete con paletas o álabes.

25

30 Son conocidas diversas solicitudes referidas a dispositivos turbogeneradores hidráulicos tales como la solicitud de patente de número de publicación WO-2009141644-A2 en la cual se describe un dispositivo turbogenerador que comprende una carcasa exterior cilíndrica donde en su interior se describe una turbina acoplada a un generador eléctrico, de modo que permita
35 generar energía eléctrica debido al movimiento rotacional de la turbina acoplada a dicho generador; pero cuando se entra en el caso de la recarga artificial

de acuíferos, se observan inconvenientes tales como la complejidad de no introducir aire en el propio acuífero, de modo que incremente la presión y puedan existir fugas o roturas en el propio dispositivo, así como la
5 dificultad de poder manipular el dispositivo desde el exterior debido a la profundidad a la que puede encontrarse el dispositivo en cuestión.

Y de manera similar a la solicitud anteriormente mencionada, existe la solicitud CN-101530832, en la cual se describe un dispositivo turbogenerador de energía luminosa para pequeñas instalaciones, el cual comprende un pequeño tamaño tal y como es deseable en los dispositivos de recarga de acuíferos, pero que precisa
10 de los mismos inconvenientes descritos anteriormente, en la línea de ser capaz de evitar sobrepresiones y de disponer de una fácil manipulación exterior.

En la solicitud de patente de número de publicación WO-2009113656 se describe también un dispositivo turbogenerador enfocado a instalaciones domésticas, el cual comprende una carcasa cilíndrica y en su interior se encuentra una turbina hidráulica, la cual se encuentra acoplada, exteriormente a la carcasa,
20 un motor generador de energía eléctrica, donde dicha solicitud de patente tiene las mismas inconvenientes desventajas anteriormente citadas y referidas a la recarga artificial de acuíferos.

Se observa, por tanto, que existen varios inconvenientes referidos principalmente al uso de este tipo de dispositivos turbogeneradores para la recarga artificial de acuíferos, ya que el enfoque principal de los antecedentes mencionados se refieren a máquinas de
30 pequeño tamaño que no son capaces de evitar la existencia de sobrepresiones en una aplicación tan concreta como la recarga de acuíferos, así como la
35

incapacidad de disponer de un sistema de manipulación de dicho dispositivo que permita al usuario manipularle, estando dicho dispositivo generalmente situado en una profundidad elevada.

5

DESCRIPCIÓN DE LA INVENCIÓN

10

El procedimiento para la generación de energía en la recarga de acuíferos así como el dispositivo turbogenerador asociado al mismo que la invención propone resuelve de forma plenamente satisfactoria la problemática anteriormente expuesta, de manera que simplifica la capacidad de manipulación del dispositivo turbogenerador desde el exterior por un usuario, además evita la aparición de burbujas de aire en el acuífero gracias a los elementos que lo componen, así como permitir tanto la recarga como la extracción de fluido existente en el propio acuífero; y todo ello con un dispositivo altamente fiable, que comprende elementos simples y de mantenimiento sencillo.

15

20

25

De manera concreta el dispositivo turbogenerador para la generación de energía en la recarga de acuíferos que la invención preconiza consiste en un dispositivo turbogenerador que comprende al menos un tubo cilíndrico abierto en sus extremos que comprende en su interior:

30

al menos una turbina hidráulica acoplada a al menos un motor asíncrono sumergible,

35

y donde adicionalmente al menos una válvula se encuentra acoplada a uno de los extremos de dicho, al menos un, tubo cilíndrico que permite la apertura/cierre de paso de fluido a través de dicho, al menos un, tubo cilíndrico, y

donde dicha, al menos una, válvula puede ser

accionada por un usuario a partir de medios de accionamiento manipulables desde el exterior de dicho dispositivo.

5 Se observa por tanto que el dispositivo se encuentra sumergido en el propio acuífero, y que dicha, al menos una, válvula se encuentra en uno de los extremos del dispositivo permitiendo la salida de fluido para la correcta recarga, de modo que la válvula evite
10 la entrada brusca de fluido en el acuífero, la cual podría ocasionar la inclusión de burbujas de aire y provocar una sobrepresión en el propio acuífero.

15 Las burbujas que pueden introducirse en el acuífero se producen generalmente al introducir fluido desde grandes alturas, ya que el fluido impacta contra el fondo, donde se encuentra el dispositivo turbogenerador, y producen turbulencias que generan burbujas de aire, con el gran inconveniente de poder
20 introducirse en el acuífero e incrementar la presión interna de éste hasta poder reventar el dispositivo turbogenerador introducido.

25 Al disponer de al menos una turbina hidráulica acoplada a al menos un motor asíncrono sumergible, el paso de fluido a través de ella genera electricidad aprovechable para diversos usos de carácter similar o diferente; y en el caso de precisar de una extracción de fluido del propio acuífero, dicho, al menos un, motor
30 asíncrono sumergible suministrará energía eléctrica a dicha, al menos una, turbina hidráulica de modo que se comporte como una bomba impulsora de fluido.

35 Tal y como se ha descrito, dicho, al menos un, motor asíncrono es de carácter sumergible, pudiendo entrar en contacto con el fluido y simplificando la construcción de todo el dispositivo turbogenerador.

Adicionalmente se observa cómo dicha, al menos una, válvula comprende medios de accionamiento manipulables desde el exterior, y por tanto puede ser accionada desde el exterior por un operario, sin
5 necesitar de disponer de mecanismos complejos de regulación y pudiendo ser totalmente automatizable.

Dicha válvula podrá estar conectada a un medidor de presión de forma que en todo momento se conozca la
10 presión existente en el interior del tubo y se permita o bloquee el paso de fluido hacia el interior del acuífero.

En este sentido se contempla la posibilidad de que dicha, al menos una, válvula es neumática y
15 comprende

un volumen hinchable/deshinchable de gas acoplado a un tubo, donde

dichos medios de accionamiento comprenden un
20 depósito de gas acoplado a dicho tubo, y donde dichos medios de accionamiento se encuentran exteriormente respecto de dicho dispositivo sin producir pérdidas de carga de importancia al accionar dicha, al menos una, válvula.

En esta posibilidad se recurre a una válvula neumática que comprende un volumen hinchable que permite o impide el paso de fluido en una determinada dirección, de modo que pueda introducirse o extraerse gas a partir
30 de la regulación de al menos un depósito de gas situado en el exterior, siendo por tanto una regulación simple pero altamente efectiva; ya que el tubo es de diámetro reducido y las pérdidas de carga sufridas a lo largo de éste son mínimas; disponiendo por tanto de una
35 regulación muy precisa y manipulable desde el exterior.

Adicionalmente se contempla la posibilidad de

que el dispositivo turbogenerador para la generación de energía en la recarga de acuíferos comprende al menos una cámara cilíndrica envolvente a dicho, al menos un, tubo cilíndrico, donde dicha, al menos una, cámara cilíndrica comprende una pluralidad de aberturas.

Y dicha, al menos una cámara cilíndrica, envolvente a dicho, al menos un, tubo cilíndrico, comprende una pluralidad de aberturas por donde el fluido circula, de forma que pueda alojar en la corona circular comprendida entre el tubo cilíndrico y dicha cámara el fluido en reposo o en movimiento, y evita el contacto de sólidos o elementos extraños con dicho, al menos un, tubo cilíndrico que pudieran dañarle.

Se contempla la posibilidad de que dicho, al menos un, tubo cilíndrico está comprendido entre 200 y 600 mm. De forma que el tamaño del dispositivo sea muy reducido, y por tanto la inclusión de dicho dispositivo turbogenerador en la cavidad correspondiente del acuífero se realice de manera sencilla al no precisar de un elevado volumen de excavación.

El tamaño también implica que la superficie exterior del dispositivo turbogenerador es de dimensión reducida, y soporta de mejor modo la presión existente en el exterior de dicho dispositivo, mejorando su fiabilidad y reduciendo el tiempo entre tareas de mantenimiento.

Opcionalmente dicho, al menos un, motor asíncrono comprende exteriormente una pluralidad de aletas de refrigeración, de forma que al estar en contacto con el propio fluido, al ser un motor asíncrono sumergible, la evacuación de calor se ve facilitada por las aletas introducidas en el propio motor.

El segundo de los aspectos que contempla la invención, se refiere a un procedimiento para la generación de energía en la recarga de acuíferos, donde se precisa de al menos un dispositivo turbogenerador que comprende al menos un tubo cilíndrico abierto en sus extremos que comprende en su interior:

5

al menos una turbina hidráulica acoplada a al menos un motor asíncrono sumergible,

10

al menos una válvula acoplada a uno de los extremos de dicho, al menos un, tubo cilíndrico y que comprende medios de accionamiento exteriores a dicho, al menos un, tubo cilíndrico, y

15

al menos una cámara cilíndrica envolvente a dicho, al menos un, tubo cilíndrico que comprende una pluralidad de aberturas,

y porque el procedimiento permite:

20

a) el paso de un fluido hacia el interior del acuífero mediante el accionamiento de dichos medios de accionamiento asociados a dicha, al menos una, válvula, donde dicho paso de fluido genera energía eléctrica debido al movimiento de dicha, al menos una, turbina hidráulica acoplada a dicho, al menos un, motor asíncrono,

25

b) el paso del fluido hacia el interior de dicho, al menos un, tubo cilíndrico evitando el paso del fluido hacia el interior del acuífero mediante el bloqueo de dichos medios de accionamiento exteriores acoplados a dicha, al menos una, válvula, y

30

c) el paso del fluido hacia el exterior del acuífero mediante

el accionamiento de dichos medios de accionamiento asociados a dicha, al menos una, válvula, permitiendo la entrada del fluido en dicho, al menos un, dispositivo turbogenerador, y

35

el accionamiento de dicho, al menos un, motor asíncrono acoplado a dicha, al menos una, turbina hidráulica y que actúa a modo de bomba impulsora del

fluido.

5 Se comporta por tanto como un dispositivo turbogenerador reversible para recarga y extracción de fluido en acuíferos, y que permite actuar como válvula de contrapresión a la salida de fluido, pudiendo acoplarse en paralelo una válvula reductora de presión que ayude a su correcto funcionamiento.

10 El descrito procedimiento para la generación de energía en la recarga de acuíferos así como el dispositivo turbogenerador asociado al mismo, representa una estructura innovadora de características estructurales y constitutivas desconocidas hasta ahora para tal fin, razones que unidas a su utilidad práctica,
15 la dotan de fundamento suficiente para obtener el privilegio de exclusividad que se solicita.

20

DESCRIPCIÓN DE LOS DIBUJOS

25 Para complementar la descripción que se está realizando y con objeto de ayudar a una mejor comprensión de las características del invento, de acuerdo con un ejemplo preferente de realización práctica del mismo, se acompaña como parte integrante de dicha descripción, un juego de dibujos en donde con carácter ilustrativo y no limitativo, se ha representado
30 lo siguiente:

La figura número 1.- Muestra una sección del dispositivo turbogenerador que la invención propone.

35 La figura número 2.- Muestra un esquema del procedimiento de recarga artificial en un acuífero, con la válvula permitiendo el paso de fluido.

La figura número 3.- Muestra un esquema del procedimiento en el que la válvula no permite el paso de fluido hacia el acuífero.

5 La figura número 4.- Muestra un esquema del procedimiento de bombeo hacia el exterior del fluido existente en el acuífero.

10

REALIZACIÓN PREFERENTE DE LA INVENCION

15 A la vista de las mencionadas figuras, y de acuerdo con la numeración adoptada, se puede observar en ellas una realización preferente del dispositivo turbogenerador para la generación de energía en la recarga de acuíferos objeto de la invención, el cual comprende las partes y elementos que se indican y describen en detalle a continuación, habiéndose señalado las partes y elementos comunes con las mismas referencias numéricas.

25 Así, tal como se aprecia en la figura 1, el dispositivo turbogenerador para la generación de energía en la recarga de acuíferos comprende un tubo cilíndrico (1) abierto en sus extremos y de 400 mm de diámetro, el cual comprende en su interior:

30 una turbina hidráulica (2) acoplada a un motor (3) asíncrono sumergible,

donde una válvula (6) se encuentra acoplada a uno de los extremos de dicho tubo cilíndrico (1), dicha válvula (6) permite la apertura/cierre de paso de fluido a través de dicho tubo cilíndrico (1),

35 y donde dicha válvula (6) puede ser accionada por un usuario a partir de medios de accionamiento manipulables desde el exterior de dicho dispositivo.

De manera concreta, dicha válvula (6) es del tipo neumática y comprende

un volumen (7) hinchable/deshinchable de gas acoplado a un tubo (8) de pequeño diámetro, donde

5 dichos medios de accionamiento comprenden adicionalmente un depósito de gas acoplado a dicho tubo (8), y donde dichos medios de accionamiento se encuentran exteriormente respecto de dicho dispositivo sin producir pérdidas de carga de importancia al
10 accionar dicha válvula (6), debido principalmente al pequeño diámetro del tubo (8) que comunica el volumen (7) con el depósito de gas.

15 El dispositivo turbogenerador comprende una cámara cilíndrica (4) envolvente a dicho tubo cilíndrico (1), y donde dicha cámara cilíndrica (4) comprende una pluralidad de aberturas (5) por donde circula el fluido del acuífero.

20 Por último el motor (3) asíncrono comprende exteriormente una pluralidad de aletas de refrigeración (10) de manera que faciliten la evacuación de calor en éste.

25 Respecto al procedimiento asociado al dispositivo turbogenerador para la generación de energía en la recarga de acuíferos descrito en los párrafos anteriores, dicho procedimiento permite:

30 a) el paso de un fluido hacia el interior del acuífero mediante el accionamiento de dichos medios de accionamiento asociados a dicha válvula (6), donde el paso de fluido genera energía eléctrica debido al movimiento de la turbina hidráulica (2) acoplada a dicho motor (3) asíncrono,

35 b) el paso del fluido hacia el interior de dicho tubo cilíndrico (1) evitando el paso del fluido hacia el interior del acuífero mediante el bloqueo de dichos

medios de accionamiento exteriores acoplados a dicha válvula (6), y

c) el paso del fluido hacia el exterior del acuífero mediante:

5 - el accionamiento de dichos medios de accionamiento asociados a dicha válvula (6), permitiendo la entrada del fluido en dicho dispositivo turbogenerador objeto de invención, y

10 - el accionamiento de dicho motor (3) asíncrono acoplado a la turbina hidráulica (2) y que actúa a modo de bomba impulsora del fluido.

15 Descrita suficientemente la naturaleza de la presente invención, así como la manera de ponerla en práctica, no se considera necesario hacer más extensa su explicación para que cualquier experto en la materia comprenda su alcance y las ventajas que de ella se derivan, haciendo constar que, dentro de su esencialidad, podrá ser llevada a la práctica en otras
20 formas de realización que difieran en detalle de la indicada a título de ejemplo, y a las cuales alcanzará igualmente la protección que se recaba siempre que no se altere, cambie o modifique su principio fundamental.

REIVINDICACIONES

1.- Dispositivo turbogenerador para la generación de energía
5 en la recarga de acuíferos que comprende al menos un tubo
cilíndrico (1) abierto en sus extremos que comprende en su
interior:

al menos una turbina hidráulica (2),

10 al menos una válvula (6) que se encuentra acoplada a
uno de los extremos de dicho, al menos un, tubo cilíndrico
(1) y que permite la apertura/cierre de paso de fluido a
través de dicho, al menos un, tubo cilíndrico (1),

15 donde dicha, al menos una, válvula (6) puede ser
accionada por un usuario a partir de medios de accionamiento
manipulables desde el exterior respecto de la ubicación de
dicho dispositivo,

20 caracterizado porque el dispositivo turbogenerador se
encuentra sumergido en el propio acuífero, donde la turbina
hidráulica (2) está acoplada a al menos un motor asíncrono
sumergible (3), y donde dicho dispositivo turbogenerador
comprende adicionalmente al menos una cámara cilíndrica (4)
envolvente al tubo cilíndrico (1), comprendiendo dicha cámara
cilíndrica (4) una pluralidad de aberturas (5) por donde
circula el fluido del acuífero.

25

2.- Dispositivo turbogenerador según la reivindicación
anterior, **caracterizado** porque dicha, al menos una, válvula
(6) es neumática y comprende un volumen (7)
hinchable/deshinchable de gas acoplado a al menos un tubo
30 (8), donde dichos medios de accionamiento comprenden al menos
un depósito de gas acoplado a dicho tubo (8), y donde dichos
medios de accionamiento se encuentran exteriormente respecto
de dicho dispositivo sin producir pérdidas de carga de
importancia al accionar dicha, al menos una, válvula (6).

35

3.- Dispositivo turbogenerador según cualquiera de las reivindicaciones anteriores, **caracterizado** porque el diámetro de dicho, al menos un, tubo cilíndrico (1) está comprendido entre 200 y 600 mm.

5

4.- Dispositivo turbogenerador según cualquiera de las reivindicaciones anteriores, **caracterizado** porque dicho, al menos un, motor (3) asíncrono comprende exteriormente una pluralidad de aletas de refrigeración.

10

5.- Dispositivo turbogenerador de acuerdo con la reivindicación 2, caracterizado porque dicho dispositivo turbogenerador es reversible para recarga y extracción de fluido en acuíferos, de modo que pueda introducirse o extraerse gas a partir de la regulación de los medios de accionamiento.

15

6.- Procedimiento para la generación de energía en la recarga de acuíferos **caracterizado** porque precisa de al menos un dispositivo turbogenerador que comprende al menos un tubo cilíndrico (1) abierto en sus extremos que comprende en su interior:

20

al menos una turbina hidráulica (2) acoplada a al menos un motor (1) asíncrono sumergible,

25

al menos una válvula (6) acoplada a uno de los extremos de dicho, al menos un, tubo cilíndrico (1) y que comprende medios de accionamiento exteriores a dicho, al menos un, tubo cilíndrico (1),

30

y porque el procedimiento permite:

a) el paso de un fluido hacia el interior del acuífero mediante el accionamiento de dichos medios de accionamiento asociados a dicha, al menos una, válvula (6), donde dicho paso de fluido genera energía eléctrica debido al movimiento de dicha, al menos una, turbina hidráulica (2) acoplada a dicho, al menos un, motor (3) asíncrono,

35

b) el paso del fluido hacia el interior de dicho, al menos un, tubo cilíndrico (1) evitando el paso del fluido hacia el interior del acuífero mediante el bloqueo de dichos medios de accionamiento exteriores acoplados a dicha, al menos una, válvula (6), y

c) el paso del fluido hacia el exterior del acuífero mediante

el accionamiento de dichos medios de accionamiento asociados a dicha, al menos una, válvula (6), permitiendo la entrada del fluido en dicho, al menos un, dispositivo turbogenerador, y

el accionamiento de dicho, al menos un, motor (3) asíncrono acoplado a dicha, al menos una, turbina hidráulica (2) y que actúa a modo de bomba impulsora del fluido.

7.- Procedimiento para la generación de energía en la recarga de acuíferos de acuerdo con la reivindicación 6, caracterizado porque en caso de precisar de una extracción de fluido del propio acuífero, dicho al menos un motor asíncrono sumergible (3) suministra energía eléctrica a dicha al menos una turbina hidráulica (2) de modo que se comporta como una bomba impulsora de fluido.

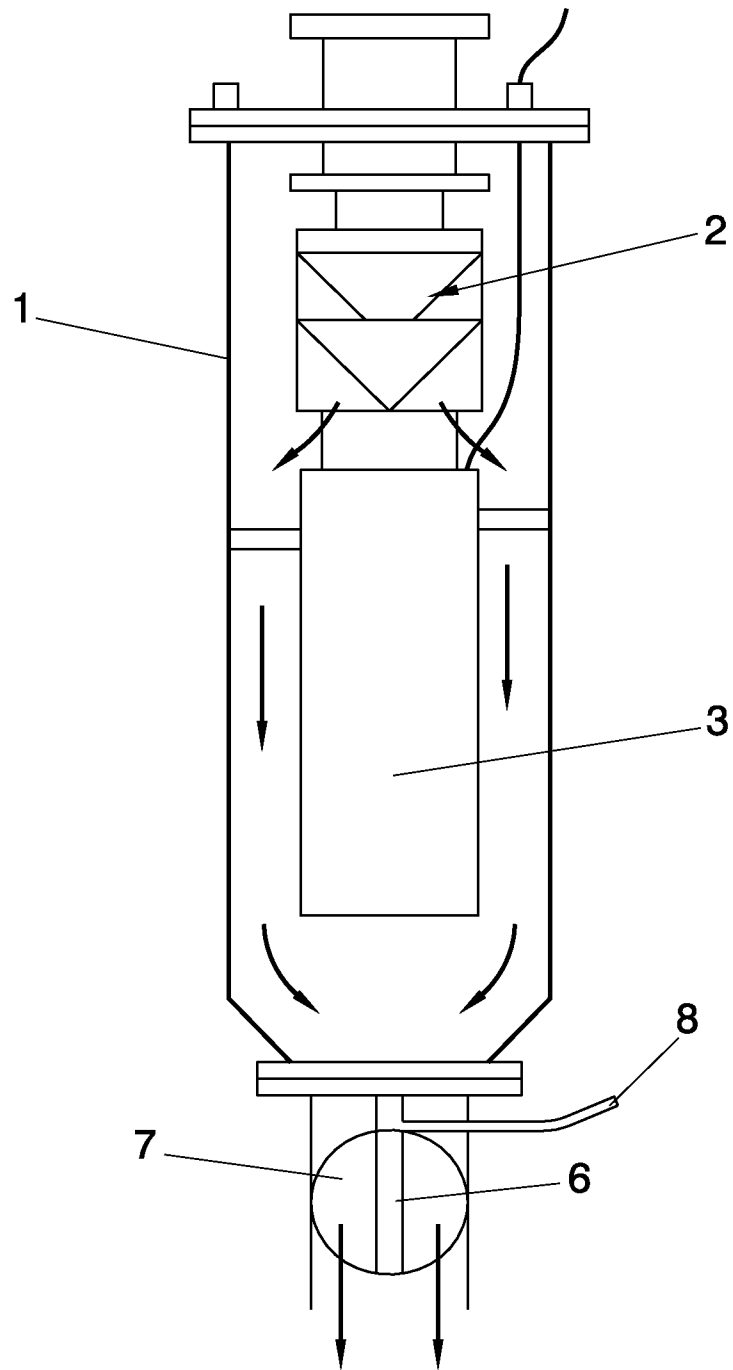


FIG. 1

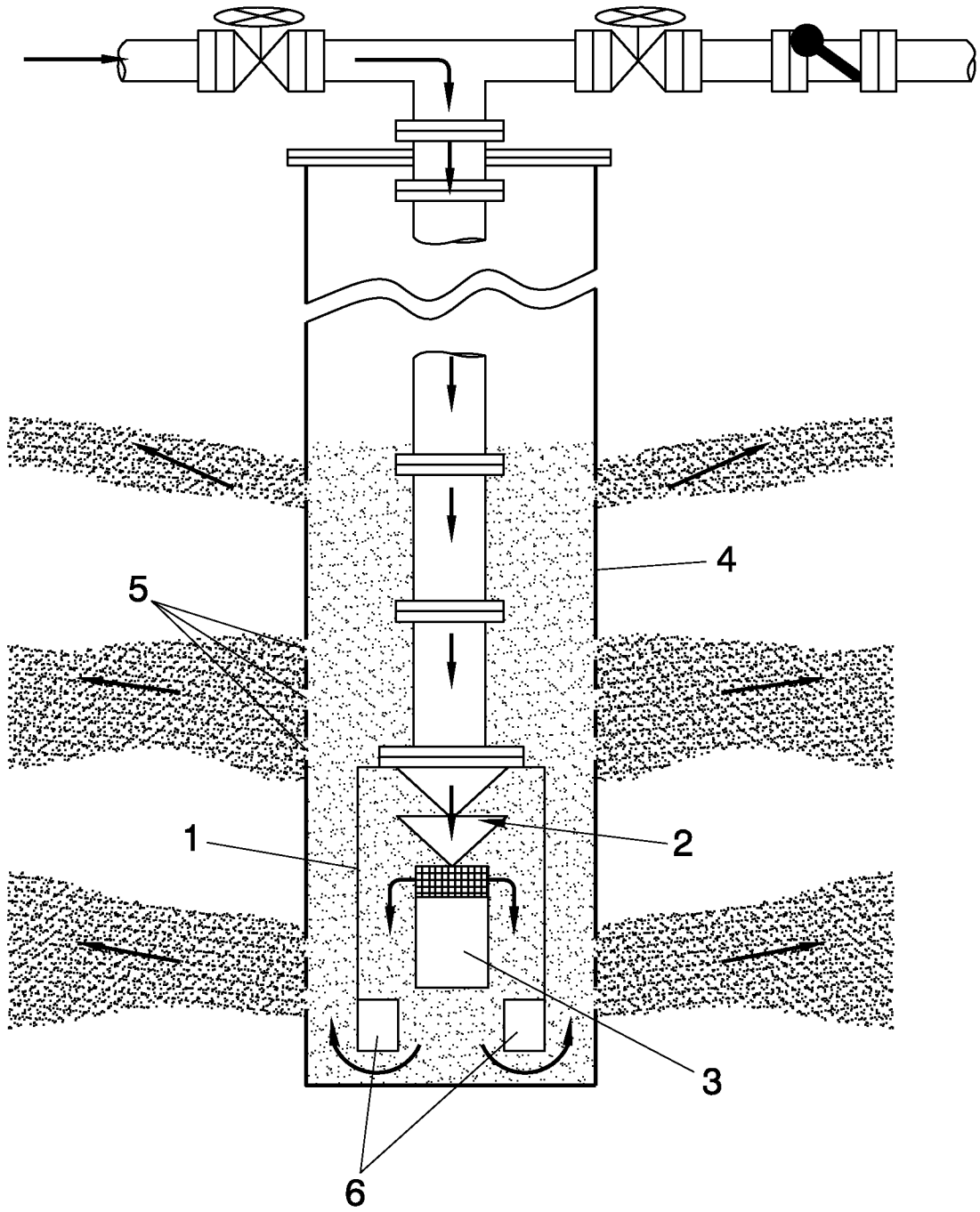


FIG. 2

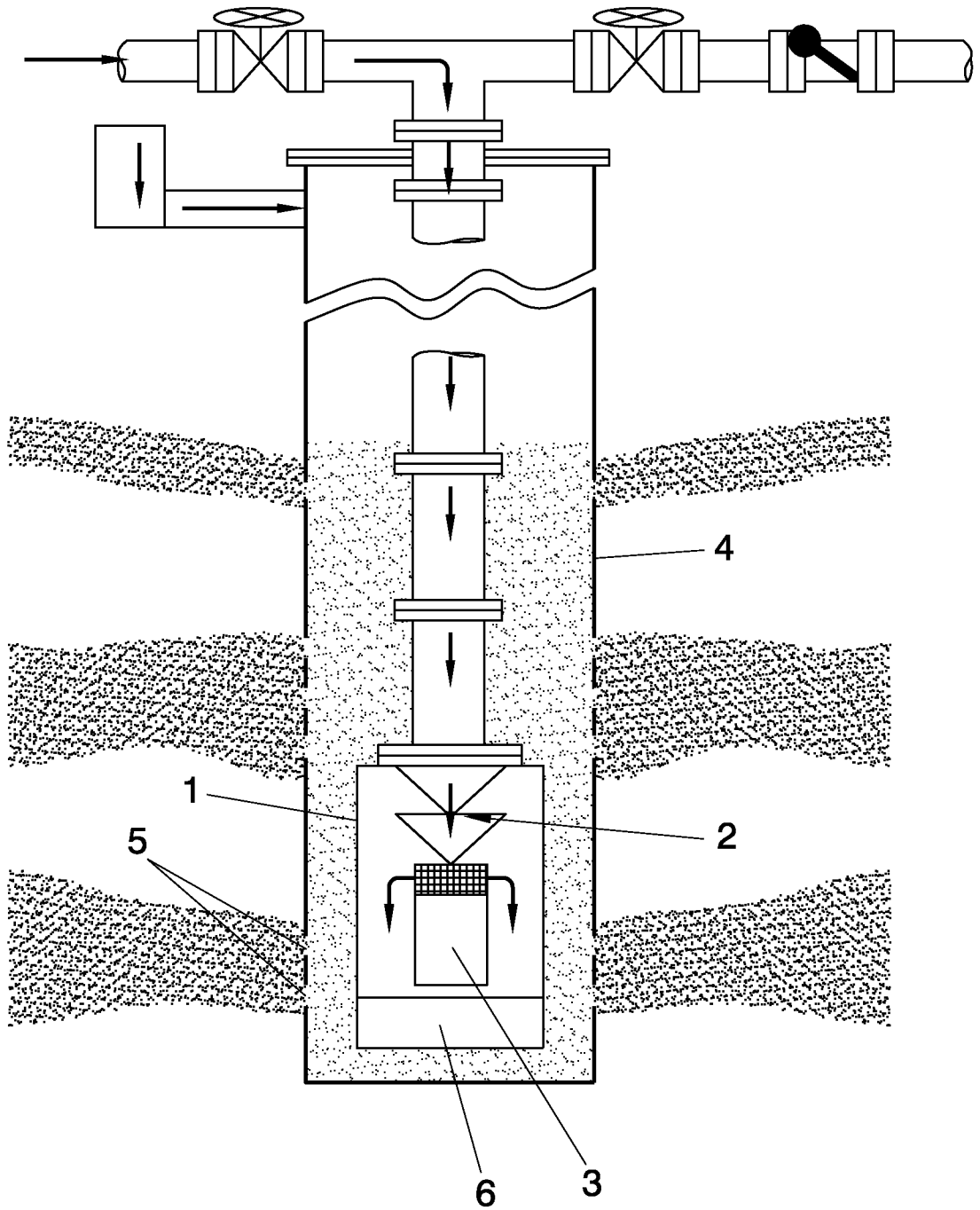


FIG. 3

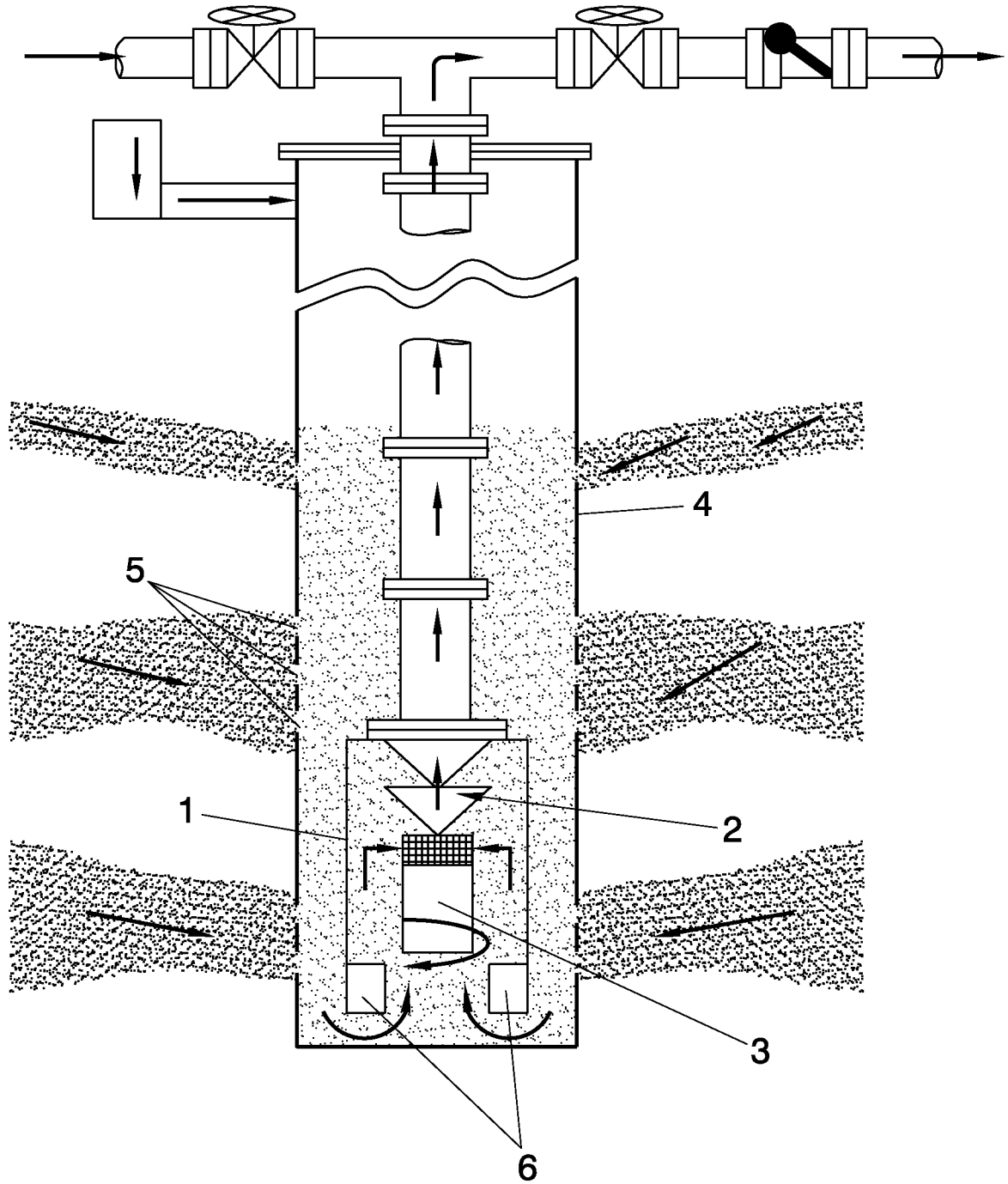


FIG. 4



- ②① N.º solicitud: 201031262
 ②② Fecha de presentación de la solicitud: 17.08.2010
 ③② Fecha de prioridad:

INFORME SOBRE EL ESTADO DE LA TECNICA

⑤① Int. Cl.: Ver Hoja Adicional

DOCUMENTOS RELEVANTES

Categoría	⑤⑥ Documentos citados	Reivindicaciones afectadas
X	US 2009121481 A1 (RILEY WILLIAM) 14.05.2009, resumen; párrafos [9-15],[27-28],[36-37],[43]; figura 1.	1,2,4,5
X	US 5839508 A (TUBEL PAULO et al.) 24.11.1998, resumen; columna 3, línea 35 – columna 4, línea 5; columna 6, línea 10 – columna 8, línea 20; figuras 1-2.	1,3-5
A	US 4248305 A (SCARBROUGH WILLIAM L et al.) 03.02.1981, resumen; columna 4, línea 25 – columna 5, línea 40; figura 3.	1-6

Categoría de los documentos citados

X: de particular relevancia
 Y: de particular relevancia combinado con otro/s de la misma categoría
 A: refleja el estado de la técnica

O: referido a divulgación no escrita
 P: publicado entre la fecha de prioridad y la de presentación de la solicitud
 E: documento anterior, pero publicado después de la fecha de presentación de la solicitud

El presente informe ha sido realizado

para todas las reivindicaciones

para las reivindicaciones nº:

<p>Fecha de realización del informe 15.03.2013</p>	<p>Examinador E. García Lozano</p>	<p>Página 1/4</p>
---	---	------------------------------

CLASIFICACIÓN OBJETO DE LA SOLICITUD

F03B13/06 (2006.01)

F03B13/10 (2006.01)

F03B11/00 (2006.01)

Documentación mínima buscada (sistema de clasificación seguido de los símbolos de clasificación)

F03B

Bases de datos electrónicas consultadas durante la búsqueda (nombre de la base de datos y, si es posible, términos de búsqueda utilizados)

INVENES, EPODOC

Fecha de Realización de la Opinión Escrita: 15.03.2013

Declaración

Novedad (Art. 6.1 LP 11/1986)	Reivindicaciones 1-6	SI
	Reivindicaciones	NO
Actividad inventiva (Art. 8.1 LP11/1986)	Reivindicaciones 6	SI
	Reivindicaciones 1-5	NO

Se considera que la solicitud cumple con el requisito de aplicación industrial. Este requisito fue evaluado durante la fase de examen formal y técnico de la solicitud (Artículo 31.2 Ley 11/1986).

Base de la Opinión.-

La presente opinión se ha realizado sobre la base de la solicitud de patente tal y como se publica.

1. Documentos considerados.-

A continuación se relacionan los documentos pertenecientes al estado de la técnica tomados en consideración para la realización de esta opinión.

Documento	Número Publicación o Identificación	Fecha Publicación
D01	US 2009121481 A1 (RILEY WILLIAM)	14.05.2009
D02	US 5839508 A (TUBEL PAULO et al.)	24.11.1998

2. Declaración motivada según los artículos 29.6 y 29.7 del Reglamento de ejecución de la Ley 11/1986, de 20 de marzo, de Patentes sobre la novedad y la actividad inventiva; citas y explicaciones en apoyo de esta declaración

La presente solicitud se refiere a un dispositivo turbogenerador para la generación de energía en la recarga de acuíferos, así como su procedimiento de generación.

El dispositivo comprende un tubo cilíndrico (1) abierto en sus extremos, en cuyo interior se encuentra una turbina hidráulica (2) acoplada a un motor asíncrono sumergible (3), y una válvula (6) acoplada a uno de los extremos del cilindro para abrir/cerrar el paso de fluido a través del cilindro. La válvula puede ser accionada a partir de medios de accionamiento desde el exterior (Reiv.1).

La válvula (2) es neumática, comprende un volumen (7) hinchable/deshinchable de gas acoplado a un tubo (8). Para su accionamiento se dispone de un depósito de gas acoplado a dicho tubo (8) externamente al dispositivo (Reiv.2).

El dispositivo comprende una cámara cilíndrica (4) envolvente al tubo cilíndrico (1) donde dicha cámara comprende una pluralidad de aberturas (5) (Reiv.3).

El tubo cilíndrico tiene un diámetro entre 200 y 600 mm (Reiv.4) y el motor asíncrono comprende una pluralidad de aletas de refrigeración (Reiv.5).

El procedimiento para la generación de energía requiere un dispositivo turbogenerador que comprenda un tubo cilíndrico (1) abierto en sus extremos y en cuyo interior se ubique una turbina hidráulica (2) acoplada a un motor (1) asíncrono sumergible, una válvula (6) acoplada a uno de los extremos del cilindro, y medios de accionamiento exteriores a dicho tubo. El procedimiento permite:

a) El paso de un fluido hacia el interior del acuífero accionando los medios externos que permiten que la válvula deje paso al fluido que genera la energía eléctrica por su paso por la turbina hidráulica acoplada al motor

b) El paso del fluido hacia el interior del tubo evitando el paso hacia el acuífero mediante bloqueo de los medios exteriores acoplados a la válvula

c) El paso hacia el exterior del acuífero mediante el accionamiento de los medios exteriores acoplados a la válvula, permitiendo la entrada de fluido en el dispositivo turbogenerador donde la turbina hidráulica funciona como bomba impulsora (Reiv.6).

El documento D01, considerado el documento más cercano en el estado de la técnica, divulga un dispositivo para extraer y retornar fluido de un acuífero, donde la energía del fluido es convertida en energía eléctrica en su retorno (resumen).

El dispositivo divulgado en D01 comprende un tubo cilíndrico (108) abierto en sus extremos en cuyo interior se encuentra una turbina (112) acoplada a un motor (112) y una válvula (118b) que puede controlarse desde un dispositivo externo (120) (ver párrafo 37).

Como puede comprobarse, la diferencia entre la invención de la reivindicación 1 y la invención divulgada en D01 es el empleo de un motor asíncrono sumergible acoplado a la turbina.

El empleo de un tipo de motor concreto puede considerarse una alternativa de diseño a la que llegaría el experto en la materia sin el empleo de actividad inventiva.

Igualmente, el empleo de un tipo concreto de válvula (Reiv.2), unos diámetros determinados (Reiv.4) y el empleo de aletas de refrigeración en el motor (Reiv.5) son opciones de diseño conocidas por un experto en la materia.

Por su parte, el documento D02 divulga un dispositivo para generar energía eléctrica a partir de un pozo. El dispositivo comprende un tubo general (16A, 16B, 20), por el que sube el fluido a extraer del pozo, y una partición lateral (24) en el que se instala una turbina (32, 34) y un generador (42) (ver figura 1). También dispone de un elemento (30) que permite o no el paso del fluido por este grupo generador de energía, y que se controla desde la superficie (ver columna 6, líneas 47-48).

Al igual que sucedía con el documento D01, la diferencia entre la invención de la reivindicación 1 y el dispositivo divulgado en D02 es el empleo de un motor asíncrono sumergible, alternativa evidente para un experto en la materia.

Por otra parte, en la realización divulgada en la figura 2 de D02, puede comprobarse que el tubo cilíndrico tiene aberturas (68) de modo que la reivindicación 3 no resultaría inventiva a la vista de lo divulgado en dicho documento D02.

Finalmente, no se ha encontrado en el estado de la técnica ningún documento o combinación de documentos que revele un procedimiento con las características del de la solicitud.

Por lo tanto, el dispositivo de la invención no implica actividad inventiva, pero el procedimiento de generación de energía eléctrica se considera nuevo e inventivo (Art. 6 y 8 Ley de Patentes 11/1986).